
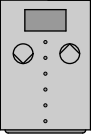
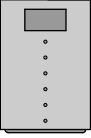




VIESMANN

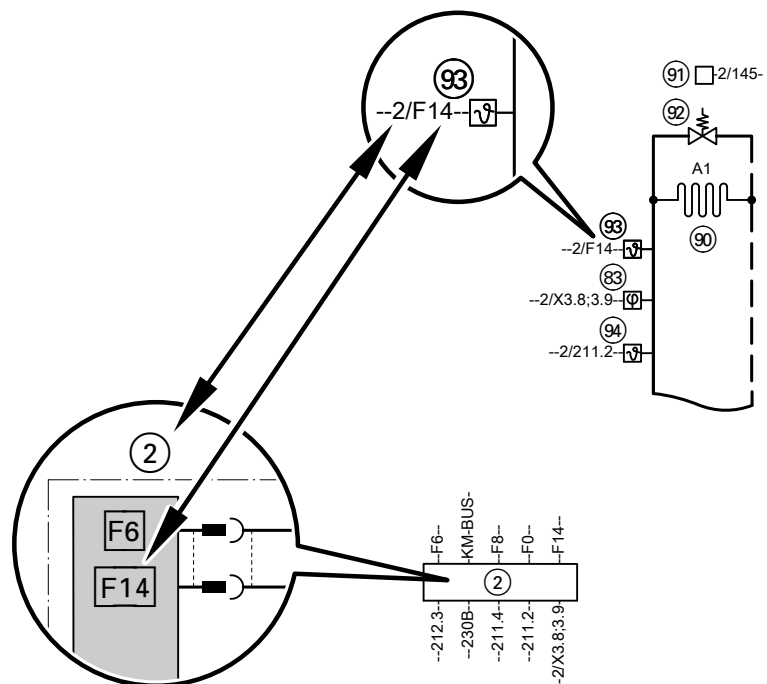
Примеры отопительных установок Часть III

■ Тепловые насосы

Оглавление

	Изделия		
<p>Компактная тепловая установка 5,9 - 10,3 кВт</p> 	<p>Vitocal 222-G Vitocal 242-G Vitocal 333-G Vitocal 333-G, тип BWT-NC Vitocal 343-G</p>		Глава 2, стр. 7
<p>Рассольно-водяной тепловой насос 6,5 - 9,6 кВт</p> 	<p>Vitocal 200-G, тип BWC</p>		Глава 3, стр. 38
<p>Тепловой насос рассольно-водяной 6,2 - 35,2 кВт водо-водяной 8,0 - 43,2 кВт</p> 	<p>Vitocal 300-G, тип BW/BWS Vitocal 300-G, тип BWC</p> <p>Vitocal 300-G, тип WW/WWS Vitocal 300-G, тип WWC</p> <p>Vitocal 350-G, тип BWH/BWHS</p>		Глава 4, стр. 58
<p>Тепловой насос воздушно-водяной 3 - 10,6 кВт</p> 	<p>Vitocal 200-S, тип AWB Vitocal 200-S, тип AWB-AC</p> <p>Vitocal 222-S, тип AWT-AC Vitocal 242-S, тип AWT-AC</p>		Глава 5, стр. 107
<p>Воздушно-водяной тепловой насос</p> 	<p>Vitocal 300-A, тип AWC1-AC Vitocal 300-A, тип AWO-AC 3 - 9 кВт</p>	<p>Vitocal 350-A, тип AWH1 Vitocal 350-A, тип AWHO 10,6 - 18,5 кВт</p>	Глава 6, стр. 148

1.2 Нумерация технических элементов и электрических подключений

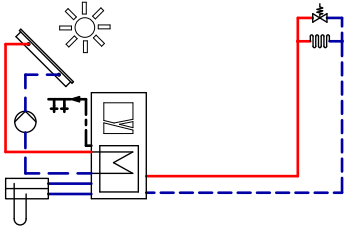


Для контроллера теплового насоса Vitotronic 200, тип WO1B

2.1 Обзор примеров установки

Vitocal 222/242/333/343-G, один отопительный контур без смесителя и приготовления горячей воды (для Vitocal 242/343-G также с гелиоустановкой)

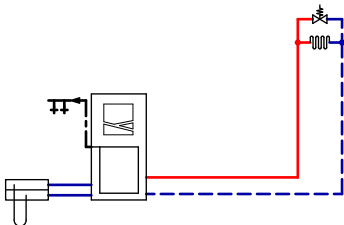
См. стр. 8



ID: 4605087_1102_03

Vitocal 333-G NC, один отопительный контур без смесителя, с приготовлением горячей воды и функцией "natural cooling"

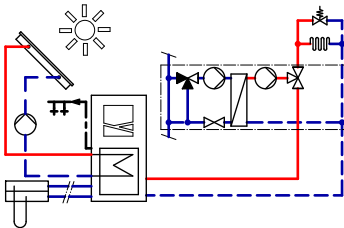
См. стр. 12



ID: 4605088_1102_05

Vitocal 222/242/333/343-G, один отопительный контур без смесителя, с приготовлением горячей воды (для Vitocal 242/343-G также с гелиоустановкой) и функцией естественного охлаждения "natural cooling"

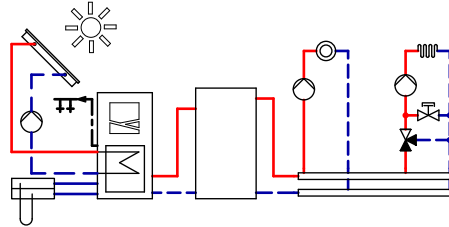
См. стр. 16



ID: 4605086_1102_03

Vitocal 222/242-G, один отопительный контур без смесителя, один отопительный контур со смесителем, с приготовлением горячей воды (для Vitocal 242-G также с гелиоустановкой) и буферной емкостью отопительного контура

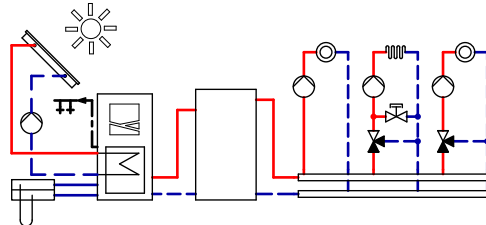
См. стр. 21



ID: 4605091_1102_03

Vitocal 333/343-G, один отопительный контур без смесителя, два отопительных контура со смесителем, с приготовлением горячей воды (для Vitocal 343-G также с гелиоустановкой) и буферной емкостью отопительного контура

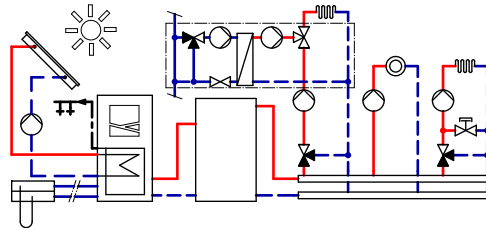
См. стр. 26



ID: 4605089_1102_03

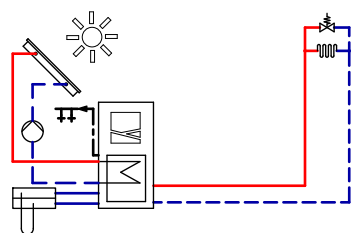
Vitocal 333/343-G, один отопительный контур без смесителя, два отопительных контура со смесителем, с приготовлением горячей воды (для Vitocal 343-G также с гелиоустановкой), буферной емкостью отопительного контура и функцией "natural cooling"

См. стр. 31



ID: 4605090_1102_03

2.2 Vitocal 222/242/333/343-G, один отопительный контур без смесителя и приготовления горячей воды (для Vitocal 242/343-G также с гелиоустановкой)



ID: 4605087_1102_03

Указание

Приготовление горячей воды гелиоустановкой возможно только при использовании **Vitocal 242/343-G**. Для реализации этого исполнения установки на контроллере должна быть выбрана **схема установки 2**. Необходима установка с 3 литра на 1 кВт мощности теплового насоса.

Область применения

Одноквартирный дом с системой внутрипольного отопления.

Главные элементы

- Vitocal 222/242/333/343-G со встроенным емкостным водонагревателем и Vitotronic 200, тип WO1B
- Распределительная гребенка с отопительным контуром без смесителя
- Гелиоустановка (опция, только с Vitocal 242/343-G)

Необходимые условия

Минимальный расход теплового насоса (1) через перепускной клапан (2) обеспечивается встроенным вторичным насосом. В этих отопительных системах перепускной клапан должен быть подключен к распределительной гребенке системы внутрипольного отопления. Тем самым обеспечивается необходимый минимальный расход воды даже при закрытии вентилей в отопительном контуре.

Отопление помещений тепловым насосом

Первичный контур:

Если фактическая температура, измеренная на датчике температуры обратной магистрали вторичного контура, ниже заданного значения, настроенного на контроллере (2), и при приготовлении горячей воды включаются тепловой насос (1) и встроенный первичный насос.

Вторичный контур:

Тепловой насос (1) снабжает отопительный контур теплом. Контроллером (2) теплового насоса (1) регулируется температура подачи теплоносителя и, тем самым, отопительный контур. Встроенный вторичный насос подает теплоноситель через 3-ходовой переключающий клапан в отопительный контур или во встроенный емкостный водонагреватель.

Расход в отопительном контуре регулируется открытием и закрытием вентилей на распределительной гребенке системы внутрипольного отопления. Если фактическая температура на датчике температуры обратной магистрали превысит заданное значение, настроенное на контроллере, то тепловой насос (1) и вторичный насос выключаются.

Приготовление горячей воды тепловым насосом

Приготовление горячей воды с использованием теплового насоса (1) в состоянии при поставке настроено как приоритетный режим по отношению к отопительному контуру и происходит преимущественно в ночные часы.

Запрос на приготовление горячей воды поступает от встроенного датчика температуры емкостного водонагревателя и контроллера, который управляет встроенным вторичным насосом в сочетании со встроенным 3-ходовым переключающим клапаном, а в случае Vitocal 242/343-G - насосом загрузки водонагревателя. Температура подачи повышается контроллером до значения, необходимого для приготовления горячей воды.

Если фактическое значение на датчике температуры емкостного водонагревателя превысит заданное значение, настроенное на контроллере, то контроллер через 3-ходовой переключающий клапан "Отопление/горячая вода" переключит подачу теплоносителя на отопительный контур.

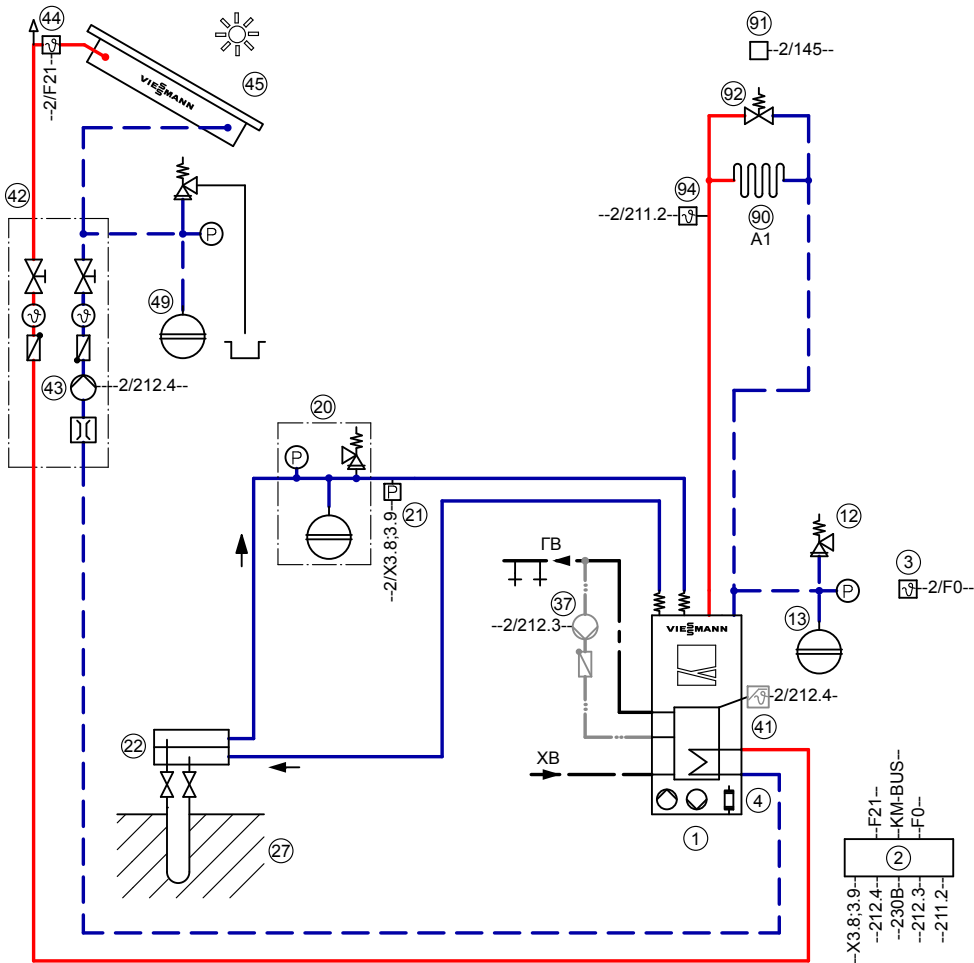
Температуру подачи можно повысить > 60 °C с помощью встроенного проточного нагревателя для теплоносителя (4).

Приготовление горячей воды гелиоустановкой (только для Vitocal 242/343-G)

Нагрев емкостного водонагревателя гелиоколлектором осуществляется в том случае, если разность температур между датчиком температуры коллектора (44) и встроенным нижним датчиком температуры емкостного водонагревателя превысит разность температур, настроенную на контроллере. Для этого контроллер теплового насоса управляет насосом контура гелиоустановки (43) в насосной группе Solar-Divicon (42).

Если температура упадет ниже значения разности температур, то контроллер снова выключит насос контура гелиоустановки (43).

Гидравлическая монтажная схема, ID: 4605087_1102_03



Указание: Эта схема представляет собой общий пример без запорных и предохранительных устройств. Она не заменяет профессиональное проектирование, необходимое для выполнения заказчиком для конкретных условий применения.

Необходимое оборудование

ID: 4605087_1102_03

Поз.	Обозначение	№ заказа
①	Теплогенератор	
②	Компактная теплонасосная установка Vitocal 222/242/333/343-G, в комплекте: – встроенный контроллер Vitotronic 200, тип WO1B – первичный насос – вторичный насос – 3-ходовой переключающий клапан "Отопление/приготовление горячей воды" – насос загрузки водонагревателя (только 242/343-G) – емкостный водонагреватель – датчик температуры емкостного водонагревателя	см. прайс-лист Viessmann
③	Датчик наружной температуры (ATS)	комплект поставки поз. 1
④	Проточный нагреватель для теплоносителя	комплект поставки поз. 1
⑫	Блок предохранительных устройств	комплект поставки поз. 1
⑬	Расширительный бак отопительного контура	см. прайс-лист Viessmann
⑳	Первичный контур	
㉑	Пакет принадлежностей для рассольного контура	Z008 587
㉒	Реле давления первичного контура	9532 663
㉓	Распределитель рассола для земляных зондов/земляных коллекторов	см. прайс-лист Viessmann
㉔	Земляной зонд/земляной коллектор	выполняется заказчиком
㉗	Приготовление горячей воды	
㉘	Комплект подключений с циркуляционным насосом контура ГВС (ZP)	7417 928

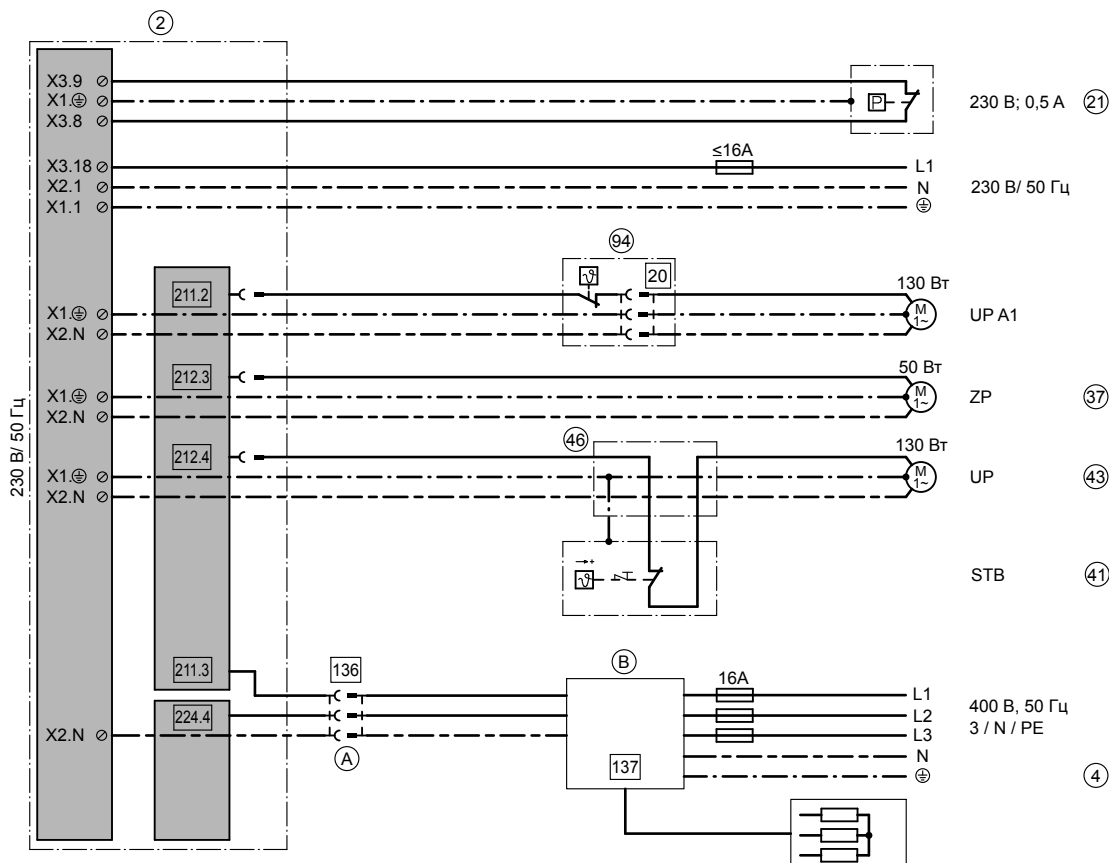
5829 472 GUS

Vitocal 222-G/242-G/333-G/333-G NC/343-G (продолжение)

ID: 4605087_1102_03

Поз.	Обозначение	№ заказа
Приготовление горячей воды с помощью гелиоустановки		
④1	Защитный ограничитель температуры (STB)	Z001 889
④2	Модуль Solar-Divicon	см. прайс-лист Viessmann
④3	Насос контура гелиоустановки	комплект поставки поз. 42
④4	Датчик температуры коллектора (KOL)	7814 617
④5	Гелиоколлектор	см. прайс-лист Viessmann
④6	Клеммная коробка	предоставляется заказчиком
④9	Расширительный бак контура гелиоустановки	см. прайс-лист Viessmann
Отопительный контур без смесителя A1		
⑨0	Контур системы внутривольного отопления	см. прайс-лист Vitoset
⑨1	Устройство дистанционного управления Vitotrol 200A	Z008 341
⑨2	Перепускной клапан	предоставляется заказчиком
⑨4	Термостатный ограничитель максимальной температуры для системы внутривольного отопления	
	– исполнение с погружным датчиком	7151 728
	или	
	– исполнение с накладным датчиком	7151 729
Принадлежности (опция)		
	-Vitocom 100 тип GSM	Z004 594
	-телекоммуникационный модуль LON	7172 173

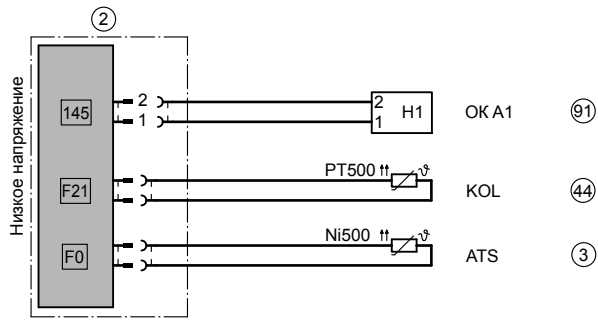
Электрическая монтажная схема



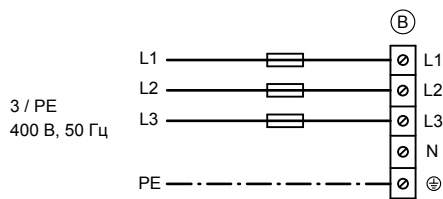
ID: 4605087_1102_03

Указание

Проточный нагреватель для теплоносителя ④ уже смонтирован и электрически подключен!

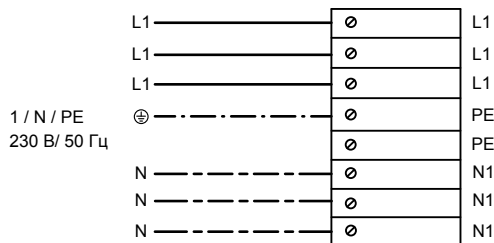


ID: 4605087_1102_03



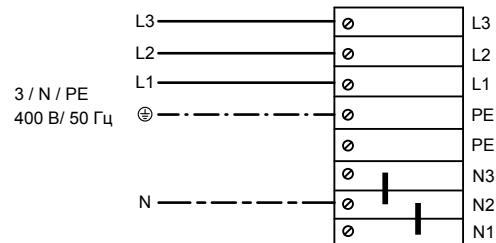
ID: 4605087_1102_03

Ⓥ Клеммы подачи электропитания на компрессор 400 В



ID: 4605087_1102_03

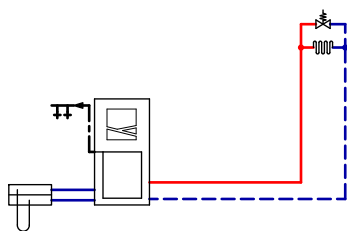
Подключение к сети проточного нагревателя для теплоносителя 230 В (только для Vitocal 222-G/242-G)



ID: 4605087_1102_03

Подключение к сети проточного нагревателя для теплоносителя 400 В

2.3 Vitocal 333-G BWT-NC, один отопительный контур без смесителя, с приготовлением горячей воды и функцией "natural cooling"



ID: 4605088_1102_05

Указание

Для реализации этого исполнения установки на контроллере должна быть выбрана **схема установки 2**.

Необходима установка с минимальным объемом теплоносителя из расчета 3 литра на 1 кВт мощности теплового насоса.

Область применения

Одноквартирный дом с системой внутриспольного отопления и потребностью в охлаждении.

Главные элементы

- Vitocal 333-G BWT-NC с встроенным емкостным водонагревателем и Vitotronic 200, тип WO1B
- Распределительная гребенка с отопительным контуром без смесителя
- Охлаждение с встроенным модулем NC

Необходимые условия

Минимальный расход теплового насоса ① через перепускной клапан ② обеспечивается встроенным вторичным насосом. В этих отопительных системах перепускной клапан должен быть подключен к распределительной гребенке системы внутриспольного отопления. Тем самым обеспечивается необходимый минимальный расход воды даже при закрытии вентилей в отопительном контуре.

Указание

Vitocal 333-G BWT-NC не может эксплуатироваться в сочетании с буферной емкостью отопительного контура.

Отопление помещений тепловым насосом

Первичный контур:

Если фактическая температура, измеренная на датчике температуры обратной магистрали вторичного контура, ниже заданного значения, настроенного на контроллере ②, и при приготовлении горячей воды, то включаются тепловой насос ① и встроенный первичный насос.

Вторичный контур:

Тепловой насос ① снабжает отопительный контур теплом. Контроллером ② теплового насоса ① регулируется температура подачи теплоносителя и, тем самым, отопительный контур. Встроенный вторичный насос подает теплоноситель через 3-ходовой переключающий клапан в отопительный контур или во встроенный емкостный водонагреватель.

Расход в отопительном контуре регулируется открытием и закрытием вентилей на распределительной гребенке системы внутриспольного отопления. Если фактическая температура на датчике температуры обратной магистрали превысит заданное значение, настроенное на контроллере, то тепловой насос ① и вторичный насос выключаются.

Приготовление горячей воды тепловым насосом

Приготовление горячей воды с использованием теплового насоса ① в состоянии при поставке настроено как приоритетный режим по отношению к отопительному контуру и происходит преимущественно в ночные часы.

Запрос на приготовление горячей воды поступает от встроенного датчика температуры емкостного водонагревателя и контроллера, который управляет встроенным вторичным насосом в сочетании со встроенным 3-ходовым переключающим клапаном. Температура подачи повышается контроллером до значения, необходимого для приготовления горячей воды.

Если фактическое значение на датчике температуры емкостного водонагревателя превысит заданное значение, настроенное на контроллере, то контроллер через 3-ходовой переключающий клапан "Отопление/горячая вода" переключит подачу теплоносителя на отопительный контур.

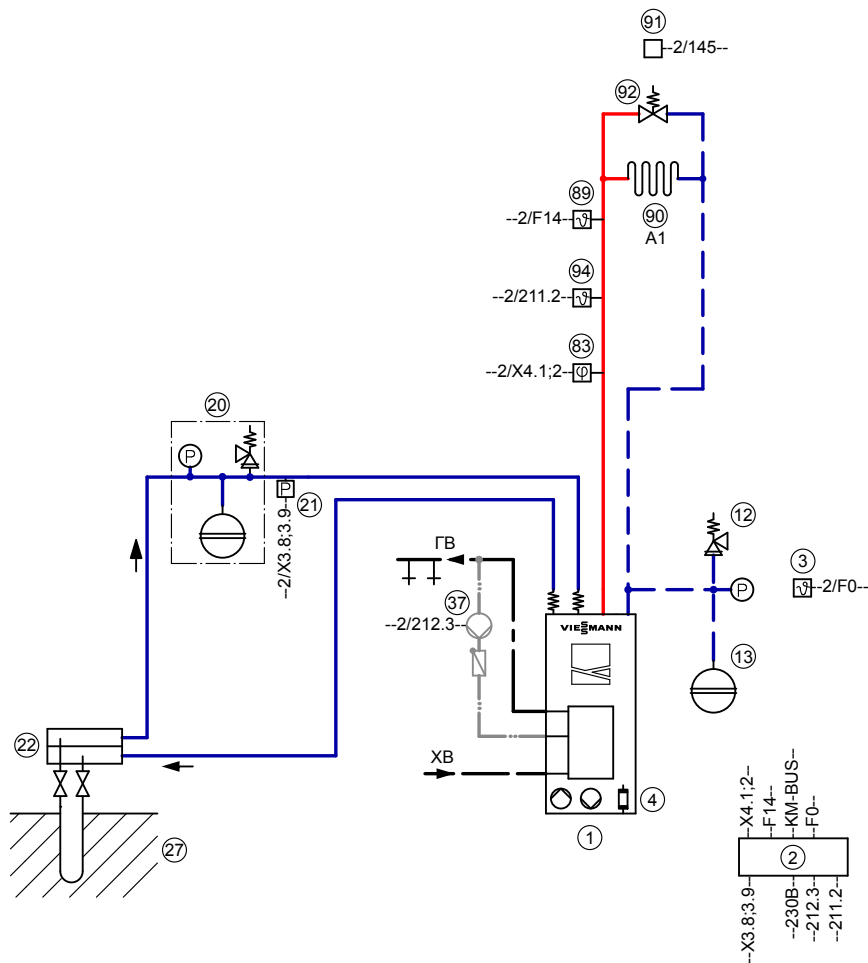
Температуру подачи можно повысить > 60 °C с помощью встроенного проточного нагревателя для теплоносителя ④.

Функция охлаждения "natural cooling"

Посредством Vitocal 333-G BWT-NC можно осуществлять охлаждение здания. Если наружная температура превысит установленную на контроллере ② предельную температуру охлаждения, функция охлаждения "natural cooling" задействуется контроллером ②. Встроенные 3-ходовые переключающие клапаны "Отопление/охлаждение" переключаются на охлаждение, и встроенный вторичный насос подает охлажденную воду во вторичный контур.

Контроль за точкой росы осуществляется навесным датчиком влажности ③. Необходимо обеспечить, чтобы при наличии терморегуляторов помещений при использовании функции охлаждения существовала возможность их открытия вручную или электроприводом.

В этом режиме работы одновременное приготовление горячей воды невозможно.



Указание: Эта схема представляет собой общий пример без запорных и предохранительных устройств. Она не заменяет профессиональное проектирование, необходимое для выполнения заказчиком для конкретных условий применения.

Необходимое оборудование

ID: 4605088_1102_05

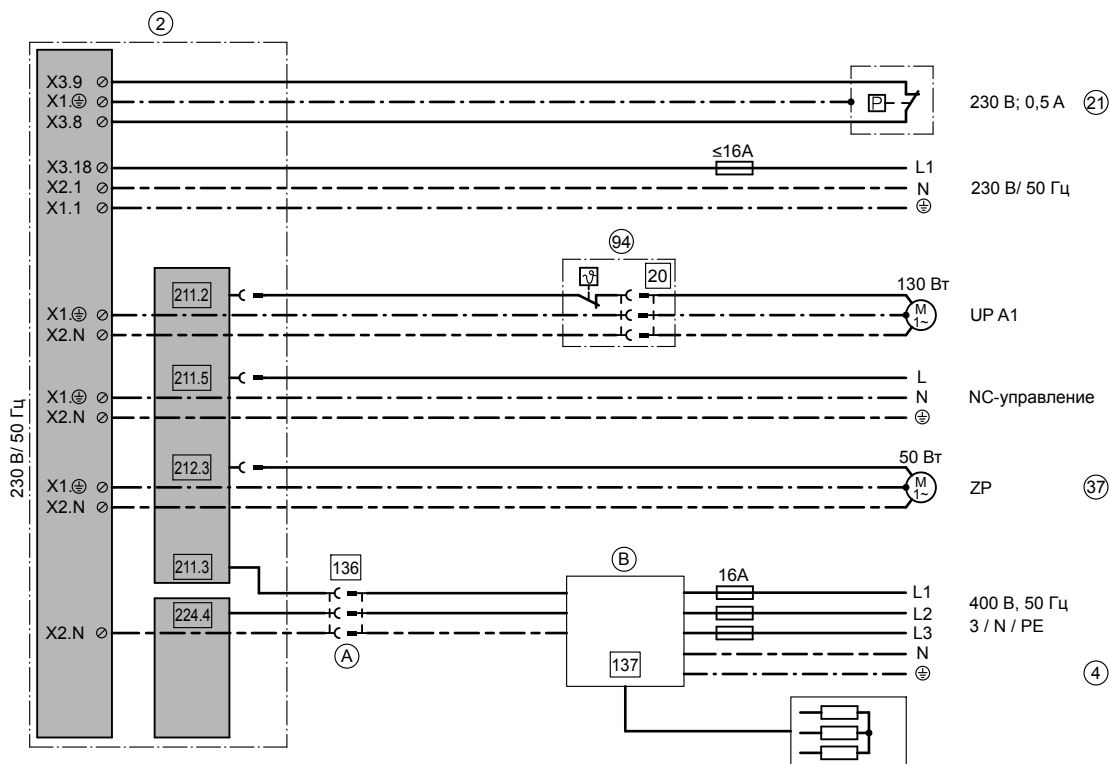
Поз.	Обозначение	№ заказа
① ②	Теплогенератор Компактная отопительная установка Vitocal 333-G, тип BWT-NC в следующем комплекте: – встроенный контроллер Vitotronic 200, тип WO1B – первичный насос – вторичный насос – 3-ходовой переключающий клапан "Отопление/приготовление горячей воды" – встроенные компоненты для функции "natural cooling" – емкостный водонагреватель – датчик температуры емкостного водонагревателя	см. прайс-лист Viessmann
③	Датчик наружной температуры (ATS)	комплект поставки поз. 1
④	Проточный нагреватель для теплоносителя	комплект поставки поз. 1
⑫	Блок предохранительных устройств	комплект поставки поз. 1
⑬	Расширительный бак отопительного контура	см. прайс-лист Viessmann
⑳	Первичный контур Пакет принадлежностей для рассольного контура	Z008 587
㉑	Реле давления первичного контура	9532 663
㉒	Распределитель рассола для земляных зондов/земляных коллекторов	см. прайс-лист Viessmann
㉔	Земляной зонд/земляной коллектор	выполняется заказчиком
㉟	Приготовление горячей воды Комплект подключений с циркуляционным насосом контура ГВС (ZP)	7417 928

Vitocal 222-G/242-G/333-G/333-G NC/343-G (продолжение)

ID: 4605088_1102_05

Поз.	Обозначение	№ заказа
Ⓢ	Функция охлаждения "natural cooling"(NC)	
Ⓒ	Навесной датчик влажности	комплект поставки поз. 1 7183 288
Ⓓ	Датчик температуры подачи (VTS) NC	
Ⓓ	Отопительный контур без смесителя A1	
Ⓓ	Контур системы внутривольного отопления	см. прайс-лист Vitoset Z008 341 предоставляется заказчиком
Ⓓ	Устройство дистанционного управления Vitotrol 200A	
Ⓓ	Перепускной клапан	
Ⓓ	Термостатный ограничитель максимальной температуры для системы внутривольного отопления	
	– исполнение с погружным датчиком или	7151 728
	– исполнение с накладным датчиком	7151 729
	Принадлежности (опция)	
	-Vitocom 100 тип GSM	Z004 594
	-телекоммуникационный модуль LON	7172 173

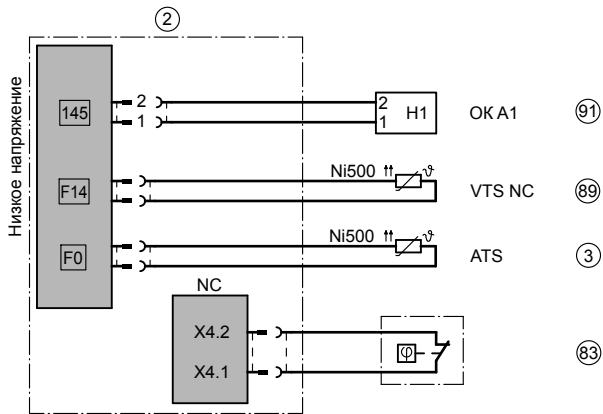
Электрическая монтажная схема



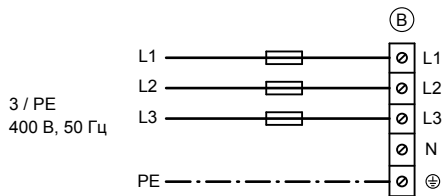
ID: 4605088_1102_05

Указание

Проточный нагреватель для теплоносителя ④ уже смонтирован и электрически подключен!
Управление функцией NC для охлаждения уже интегрировано в тепловой насос.

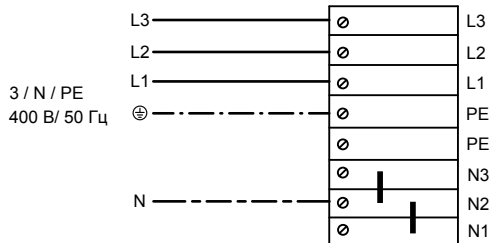


ID: 4605088_1102_05



ID: 4605088_1102_05

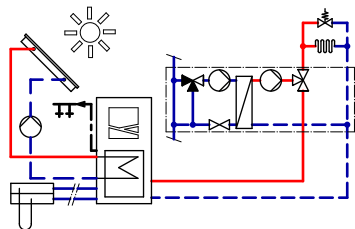
Ⓟ Клеммы подачи электропитания на компрессор 400 В



ID: 4605088_1102_05

Подключение к сети проточного нагревателя для теплоносителя
400 В

2.4 Vitocal 222/242/333/343-G, один отопительный контур без смесителя, с приготовлением горячей воды (для Vitocal 242/343-G также с гелиоустановкой) и функцией "natural cooling"



ID: 4605086_1102_03

Указание

Приготовление горячей воды гелиоустановкой возможно только при использовании Vitocal 242/343-G.

Для реализации этого исполнения установки на контроллере должна быть выбрана схема установки 2.

Необходима установка с минимальным объемом теплоносителя из расчета 3 литра на 1 кВт мощности теплового насоса.

Схема не пригодна для Vitocal 333-G NC.

Область применения

Одноквартирный дом с системой внутрипольного отопления и потребностью в охлаждении.

Главные компоненты

- Vitocal 222/242/333/343-G со встроенным емкостным водонагревателем и Vitotronic 200, тип WO1B
- Распределительная гребенка с отопительным контуром без смесителя
- Охлаждение с блоком NC
- Гелиоустановка (опция, только с Vitocal 242/343-G)

Необходимые условия

Минимальный расход теплового насоса (1) через перепускной клапан (2) обеспечивается встроенным вторичным насосом. В этих отопительных системах перепускной клапан должен быть подключен к той распределительной гребенке системы внутрипольного отопления, которая наиболее удалена от теплового насоса. Тем самым обеспечивается необходимый минимальный расход воды даже при закрытии вентилей в отопительном контуре.

Отопление помещений тепловым насосом

Первичный контур:

Если фактическая температура, измеренная на датчике температуры обратной магистрали вторичного контура, ниже заданного значения, настроенного на контроллере (2), и при приготовлении горячей воды включаются тепловой насос (1) и встроенный первичный насос.

Вторичный контур:

Тепловой насос (1) снабжает отопительный контур теплом. Контроллером (2) теплового насоса (1) регулируется температура подачи теплоносителя и, тем самым, отопительный контур. Встроенный вторичный насос подает теплоноситель через 3-ходовой переключающий клапан в отопительный контур или во встроенный емкостный водонагреватель.

Расход в отопительном контуре регулируется открытием и закрытием вентилей на распределительной гребенке системы внутрипольного отопления. Если фактическая температура на датчике температуры обратной магистрали превысит заданное значение, настроенное на контроллере, то тепловой насос (1) и вторичный насос выключаются.

Приготовление горячей воды тепловым насосом

Приготовление горячей воды с использованием теплового насоса (1) в состоянии при поставке настроено как приоритетный режим по отношению к отопительному контуру и происходит преимущественно в ночные часы.

Запрос на приготовление горячей воды поступает от встроенного датчика температуры емкостного водонагревателя и контроллера, который управляет встроенным вторичным насосом в сочетании со встроенным 3-ходовым переключающим клапаном, а в случае Vitocal 242/343-G - насосом загрузки водонагревателя.

Температура подачи повышается контроллером до значения, необходимого для приготовления горячей воды.

Если фактическое значение на датчике температуры емкостного водонагревателя превысит заданное значение, настроенное на контроллере, то контроллер через 3-ходовой переключающий клапан "Отопление/горячая вода" переключит подачу теплоносителя на отопительный контур.

Температуру подачи можно повысить > 60 °C с помощью встроенного проточного нагревателя для теплоносителя (4).

Приготовление горячей воды гелиоустановкой (только для Vitocal 242/343-G)

Нагрев емкостного водонагревателя гелиоколлектором осуществляется в том случае, если разность температур между датчиком температуры коллектора (44) и встроенным нижним датчиком температуры емкостного водонагревателя превысит разность температур, настроенную на контроллере. Для этого контроллер теплового насоса управляет насосом контура гелиоустановки (43) в насосной группе Solar-Divicon (42).

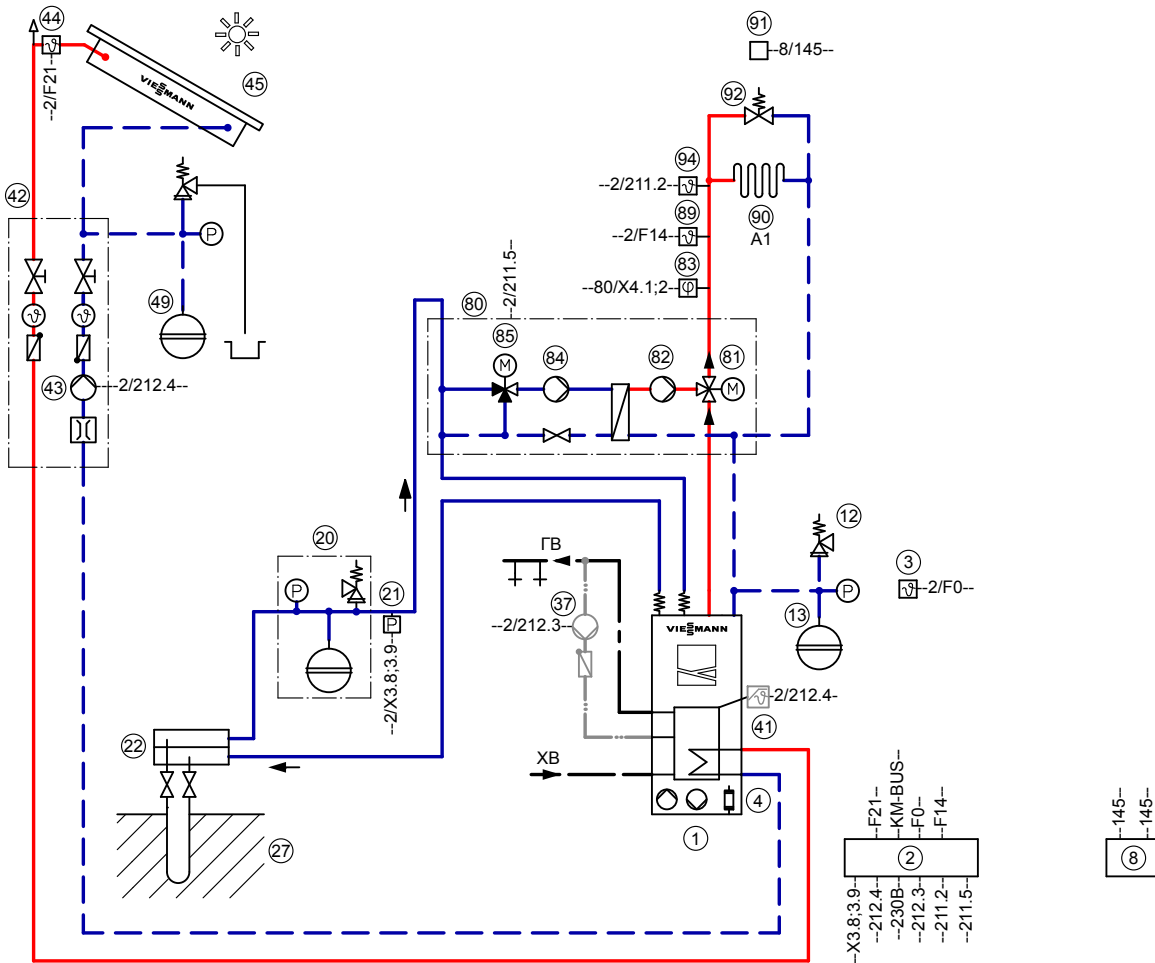
Если температура упадет ниже значения разности температур, то контроллер снова выключит насос контура гелиоустановки (43).

Функция охлаждения "natural cooling"

В сочетании с блоком NC (30) (принадлежность) тепловой насос может выполнять охлаждение здания. Если наружная температура превысит предельную температуру охлаждения, устанавливаемую на контроллере (2), то контроллер (2) активирует функцию охлаждения "natural cooling". Тем самым активируются элементы блока NC (30). Насосы охлаждающего контура (32) и (34) работают непрерывно. Блок NC со смесителем работает в соответствии с кривой охлаждения. Смеситель рассольного контура обеспечивает непрерывное использование первичного источника в соответствии с потреблением.

Контроль за точкой росы производится с помощью навесного датчика влажности (33) (комплект поставки блока NC). Необходимо обеспечить, чтобы при наличии терморегуляторов помещений при использовании функции охлаждения существовала возможность их открытия вручную или электроприводами.

Гидравлическая монтажная схема, ID: 4605086_1102_03



Указание: Эта схема представляет собой общий пример без запорных и предохранительных устройств. Она не заменяет профессиональное проектирование, необходимое для выполнения заказчиком для конкретных условий применения.

Необходимое оборудование

ID: 4605086_1102_03

Поз.	Обозначение	№ заказа
①	Теплогенератор	
②	Компактная теплонасосная установка Vitocal 222/242/333/343-G, в комплекте: – встроенный контроллер Vitotronic 200, тип WO1B – первичный насос – вторичный насос – 3-ходовой переключающий клапан "Отопление/приготовление горячей воды" – насос загрузки водонагревателя (только 242/343-G) – емкостный водонагреватель – датчик температуры емкостного водонагревателя	см. прайс-лист Viessmann
③	Датчик наружной температуры (ATS)	комплект поставки поз. 1
④	Проточный нагреватель для теплоносителя	комплект поставки поз. 1
⑧	Концентратор шины KM-BUS	7415 028
⑫	Блок предохранительных устройств	комплект поставки поз. 1
⑬	Расширительный бак отопительного контура	см. прайс-лист Viessmann
⑳	Первичный контур	
㉑	Пакет принадлежностей для рассольного контура	Z008 587
㉒	Реле давления первичного контура	9532 663
㉔	Распределитель рассола для земляных зондов/земляных коллекторов	см. прайс-лист Viessmann
㉕	Земляной зонд/земляной коллектор	выполняется заказчиком
⑳	выполняется заказчиком	
㉗	Комплект подключений с циркуляционным насосом контура ГВС (ZP)	7417 928

5829 472 GUS

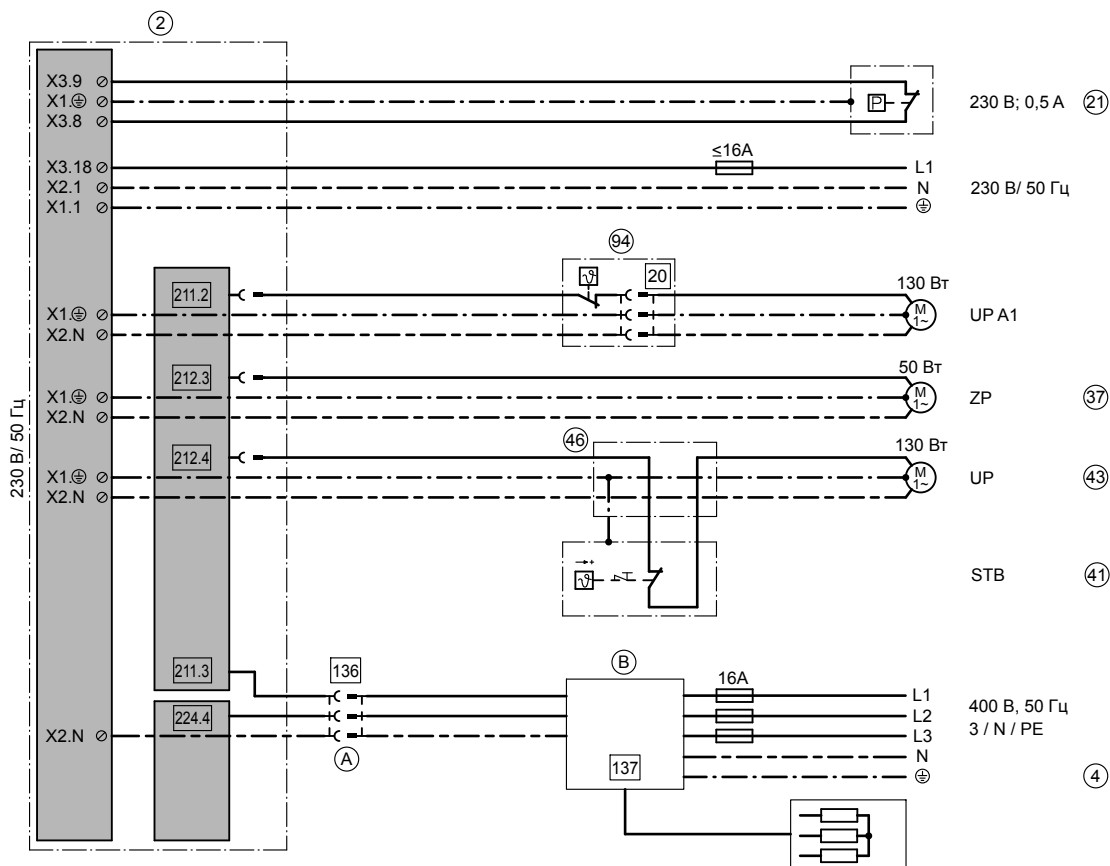
Vitocal 222-G/242-G/333-G/333-G NC/343-G (продолжение)

ID: 4605086_1102_03

Поз.	Обозначение	№ заказа
	Приготовление горячей воды с помощью гелиоустановки	
④1	Защитный ограничитель температуры (STB)	Z001 889
④2	Насосная группа Solar-Divicon	см. прайс-лист Viessmann
④3	Насос контура гелиоустановки	комплект поставки поз. 42
④4	Датчик температуры коллектора (KOL)	7814 617
④5	Гелиоколлектор	см. прайс-лист Viessmann
④6	Клеммная коробка	предоставляется заказчиком
④9	Расширительный бак контура гелиоустановки	см. прайс-лист Viessmann
	Функция охлаждения "natural cooling"(NC)	
⑧0	Блок NC со смесителем	7462 054
⑧1	3-ходовой переключающий клапан	комплект поставки поз. 80
⑧2	Вторичный насос контура охлаждения	комплект поставки поз. 80
⑧3	Навесной датчик влажности	комплект поставки поз. 80
⑧4	Первичный насос контура охлаждения	комплект поставки поз. 80
⑧5	Смеситель первичного контура охлаждения/электропривод смесителя	комплект поставки поз. 80
⑧9	Датчик температуры подачи (VTS) NC	комплект поставки поз. 80
	Отопительный контур без смесителя A1	
⑨0	Контур системы внутривольного отопления	см. прайс-лист Vitoset
⑨1	Устройство дистанционного управления Vitotrol 200A	Z008 341
⑨2	Перепускной клапан	предоставляется заказчиком
⑨4	Термостатный ограничитель максимальной температуры для системы внутривольного отопления	
	– исполнение с погружным датчиком	7151 728
	или	
	– исполнение с накладным датчиком	7151 729
	Принадлежности (опция)	
	-Vitocom 100 тип GSM	Z004 594
	-телекоммуникационный модуль LON	7172 173

2

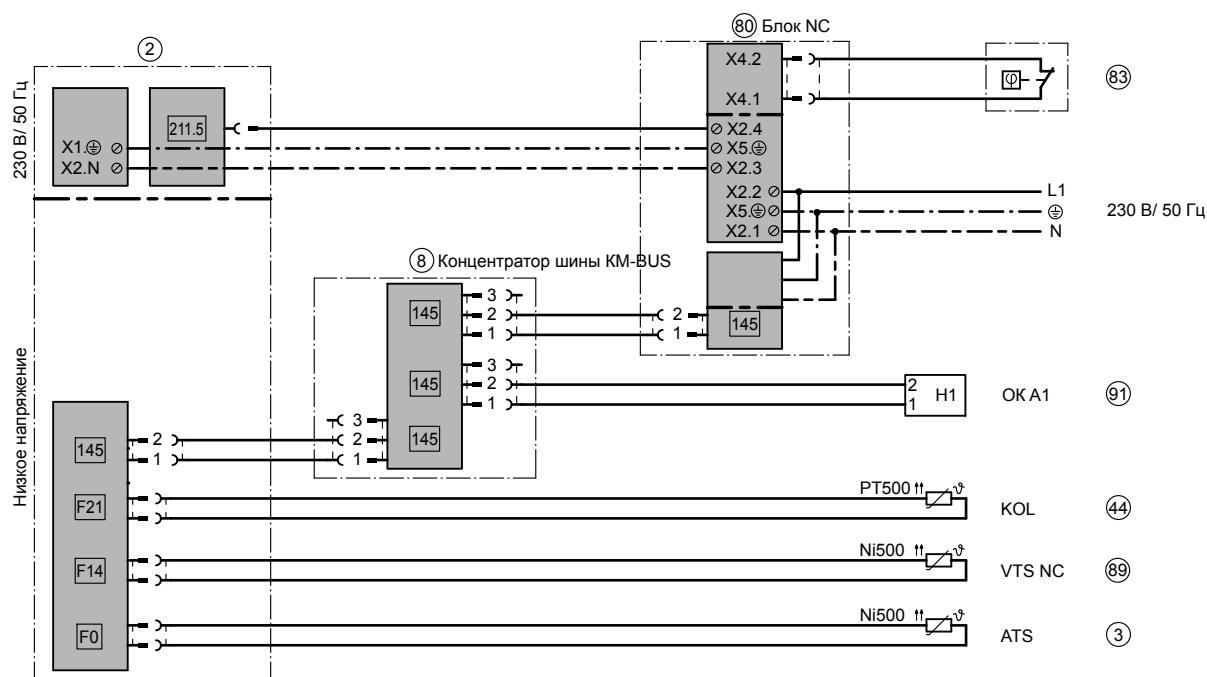
Электрическая монтажная схема



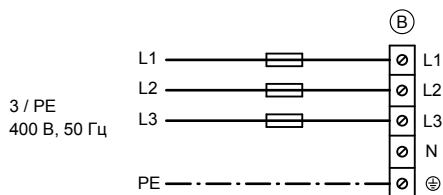
ID: 4605086_1102_03

Указание

Проточный нагреватель для теплоносителя (4) уже смонтирован и электрически подключен!

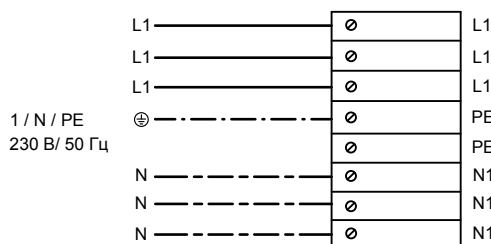


ID: 4605086_1102_03



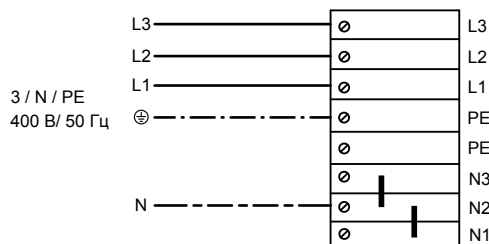
ID: 4605086_1102_03

Ⓥ Клеммы подачи электропитания на компрессор 400 В



ID: 4605086_1102_03

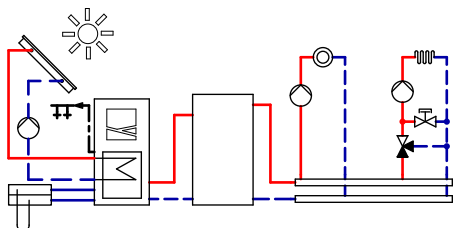
Подключение к сети проточного нагревателя для теплоносителя 230 В (только для Vitocal 222-G/242-G)



ID: 4605086_1102_03

Подключение к сети проточного нагревателя для теплоносителя 400 В

2.5 Vitocal 222/242-G, один отопительный контур без смесителя, один отопительный контур со смесителем, с приготовлением горячей воды (для Vitocal 242-G также с гелиоустановкой) и буферной емкостью отопительного контура



ID: 4605091_1102_03

Указание

Приготовление горячей воды гелиоустановкой возможно только при использовании Vitocal 242-G. Для реализации этого исполнения установки на контроллере должна быть выбрана схема установки 6.

Область применения

Одноквартирный дом с максимум двумя отопительными контурами с различными температурными профилями (различная конструкция отопительных контуров).

Главные компоненты

- Vitocal 222/242-G с встроенным емкостным водонагревателем и Vitotronic 200, тип WO1B
- Распределительный коллектор с одним отопительным контуром без смесителя и одним отопительным контуром со смесителем (управление через KM-BUS)
- Буферная емкость отопительного контура
- Гелиоустановка (опция, только с Vitocal 242-G)

Необходимые условия

Минимальный расход теплового насоса ① через буферную емкость отопительного контура ⑩ обеспечивается встроенным вторичным насосом. Возможно использование насосов отопительного контура ⑦⑥ и ⑧⑥ с регулированием по перепаду давлений.

Отопление помещений тепловым насосом

Первичный контур:

Если фактическая температура, измеренная на датчике температуры ⑥① буферной емкости отопительного контура ⑩ упадет ниже заданного значения, настроенного на контроллере ②, то включаются тепловой насос ① и встроенный первичный насос.

Вторичный контур:

Тепловой насос ① снабжает отопительный контур теплом. Контроллер ② теплового насоса ① регулирует температуру подачи теплоносителя и, тем самым, отопительные контуры. Встроенный вторичный насос подает теплоноситель через 3-ходовой переключающий клапан в буферную емкость отопительного контура ⑩ или во встроенный емкостный водонагреватель.

Насосы отопительных контуров ⑦⑥ и ⑧⑥ подают необходимое количество воды в отопительные контуры. Расход в отопительном контуре регулируется открытием и закрытием терморегулирующих вентилей радиаторов или вентилей на распределительной гребенке системы внутрипольного отопления и/или внешним контроллером отопительных контуров. Если фактическая температура на датчике температуры обратной магистрали превысит заданное значение, настроенное на контроллере, тепловой насос ① и встроенный вторичный насос выключаются.

Для компенсации разности энергии в первичном и вторичном контуре параллельно отопительным контурам установлена буферная емкость ⑩. Тепло, не использованное отопительными контурами, накапливается в буферной емкости ⑩. Кроме того, тем самым обеспечивается продолжительное время работы теплового насоса ①.

В период отключения электропитания энергоснабжающей организацией отопительные контуры снабжаются теплом от буферной емкости ⑩.

Приготовление горячей воды тепловым насосом

Приготовление горячей воды с использованием теплового насоса ① в состоянии при поставке настроено как приоритетный режим по отношению к отопительным контурам и происходит преимущественно в ночные часы.

Запрос на приготовление горячей воды поступает от встроенного датчика температуры емкостного водонагревателя и контроллера, который управляет встроенным вторичным насосом в сочетании со встроенным 3-ходовым переключающим клапаном, а при использовании Vitocal 242 - насосом загрузки водонагревателя.

Температура подачи повышается контроллером до значения, необходимого для приготовления горячей воды.

Если фактическое значение на датчике температуры емкостного водонагревателя превысит заданное значение, настроенное на контроллере, то контроллер через 3-ходовой переключающий клапан "Отопление/горячая вода" переключит подачу теплоносителя на отопительный контур.

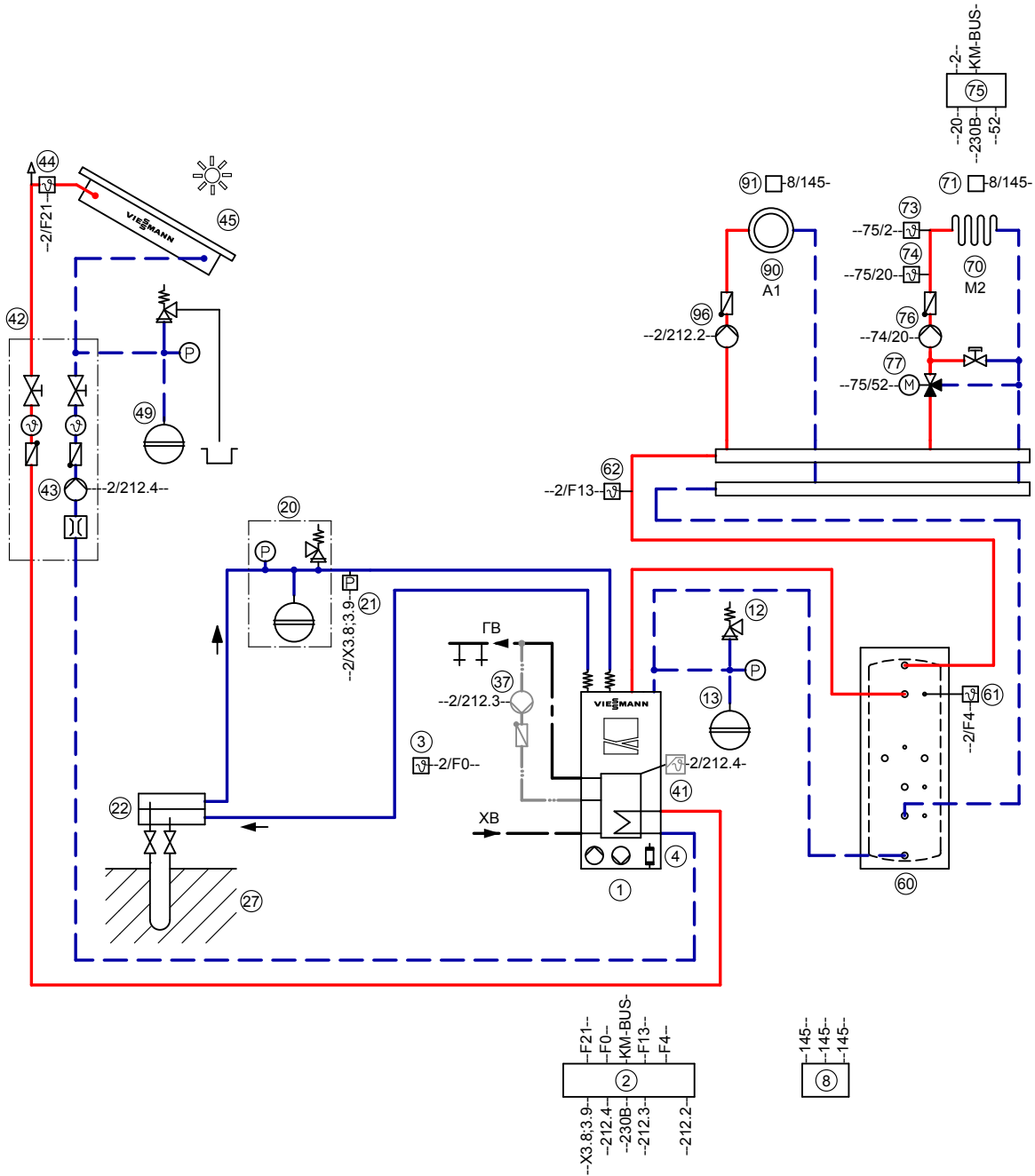
Температуру подачи можно повысить > 60 °C с помощью встроенного проточного нагревателя для теплоносителя ④.

Приготовление горячей воды гелиоустановкой (только для Vitocal 242-G)

Нагрев емкостного водонагревателя гелиоколлектором осуществляется в том случае, если разность температур между датчиком температуры коллектора ④④ и встроенным нижним датчиком температуры емкостного водонагревателя превысит разность температур, настроенную на контроллере. Для этого контроллер теплового насоса управляет насосом контура гелиоустановки ④③ в насосной группе Solar-Divicon ④②.

Если температура упадет ниже значения разности температур, то контроллер снова выключит насос контура гелиоустановки ④③.

2

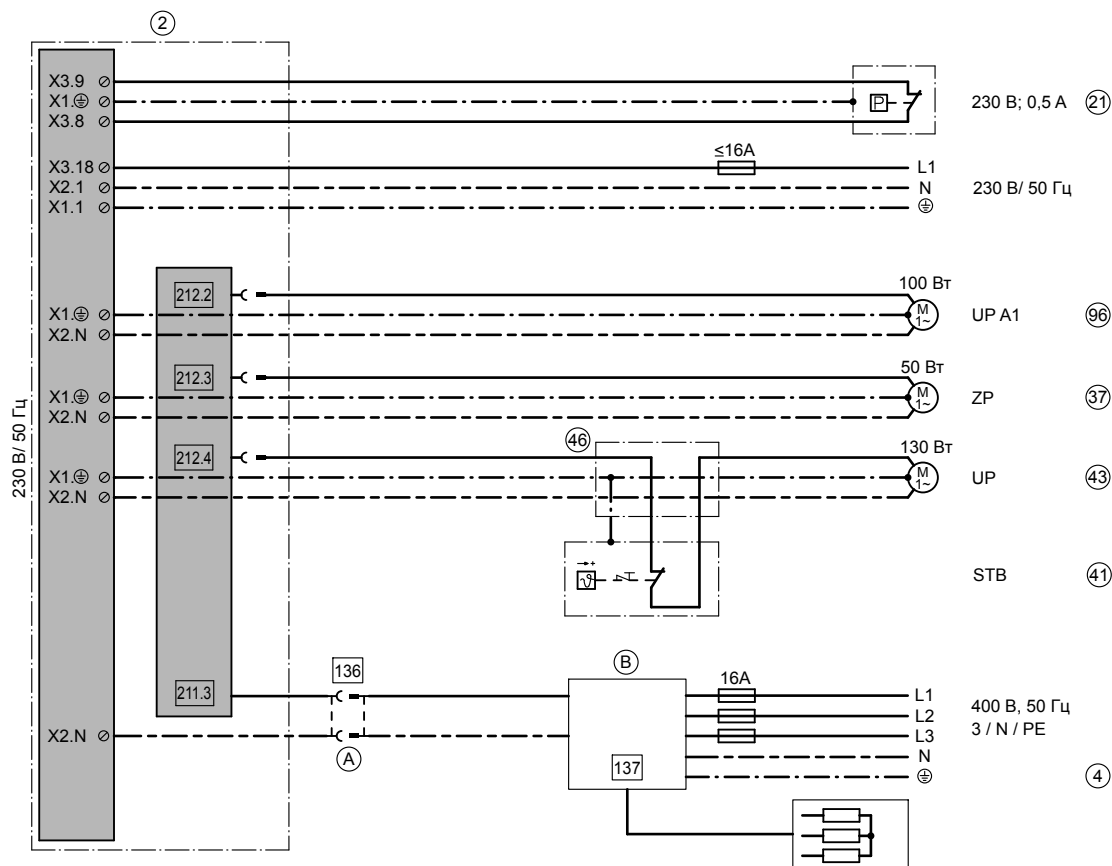


Указание: Эта схема представляет собой общий пример без запорных и предохранительных устройств. Она не заменяет профессиональное проектирование, необходимое для выполнения заказчиком для конкретных условий применения.

Необходимое оборудование

ID: 4605091_1102_03		
Поз.	Обозначение	№ заказа
① ②	Теплогенератор Компактный тепловой насос Vitocal 222/242-G, в комплекте: – встроенный контроллер Vitotronic 200, тип WO1B – первичный насос – вторичный насос – 3-ходовой переключающий клапан "Отопление/приготовление горячей воды" – насос загрузки водонагревателя (только 242-G) – емкостный водонагреватель – датчик температуры емкостного водонагревателя	см. прайс-лист Viessmann
③	Датчик наружной температуры (ATS)	комплект поставки поз. 1
④	Проточный нагреватель для теплоносителя	комплект поставки поз. 1
⑧	Концентратор шины KM-BUS	7415 028
⑫	Блок предохранительных устройств	комплект поставки поз. 1
⑬	Расширительный бак отопительного контура	см. прайс-лист Viessmann
	Первичный контур	
⑳	Пакет принадлежностей для рассольного контура	Z008 587
㉑	Реле давления первичного контура	9532 663
㉒	Распределитель рассола для земляных зондов/земляных коллекторов	см. прайс-лист Viessmann
㉗	Земляной зонд/земляной коллектор	выполняется заказчиком
	Приготовление горячей воды	
㉟	Комплект подключений с циркуляционным насосом контура ГВС (ZP)	7417 928
	Приготовление горячей воды с помощью гелиоустановки	
㉫	Защитный ограничитель температуры (STB)	Z001 889
㉬	Насосная группа Solar-Divicon	см. прайс-лист Viessmann
㉭	Насос контура гелиоустановки	комплект поставки поз. 42
㉮	Датчик температуры коллектора (KOL)	7814 617
㉯	Гелиоколлектор	см. прайс-лист Viessmann
㉰	Клеммная коробка	предоставляется заказчиком
㉱	Расширительный бак контура гелиоустановки	см. прайс-лист Viessmann
	Буферная емкость отопительного контура	
㉳	Буферная емкость отопительного контура	см. прайс-лист Viessmann
㉴	Датчик температуры буферной емкости (PTS)	7170 965
㉵	Датчик температуры подачи установки (VTS) – как погружной датчик или – как накладной датчик	7170 965 7426 133
	Отопительный контур со смесителем M2	
㉷	Контур системы внутривольного отопления M2 со смесителем KM-BUS, управляемый контроллером теплового насоса	см. прайс-лист Vitoset
㉸	Устройство дистанционного управления Vitotrol 200A	Z008 341
㉹	Датчик температуры подачи (VTS)	комплект поставки поз. ㉵
㉺	Термостатный ограничитель максимальной температуры для системы внутривольного отопления – исполнение с погружным датчиком или – исполнение с накладным датчиком	7151 728 7151 729
㉻	Комплект привода смесителя	7301 063 или 7301 062
㉼	Насос отопительного контура	см. прайс-лист Viessmann
㉽	3-ходовой смеситель отопительного контура M2	см. прайс-лист Viessmann
㉾	Электропривод 3-ходового смесителя	Комплект поставки поз. ㉵ или 7450 657
	Отопительный контур без смесителя A1	
㉿	Контур радиаторного отопления	см. прайс-лист Vitoset
100	Устройство дистанционного управления Vitotrol 200A	Z008 341
101	Насос отопительного контура	см. прайс-лист Viessmann
	Принадлежности (опция)	
	-Vitocom 100 тип GSM	Z004 594
	-телекоммуникационный модуль LON	7172 173

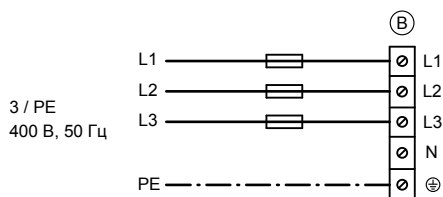
Электрическая монтажная схема



ID: 4605091_1102_03

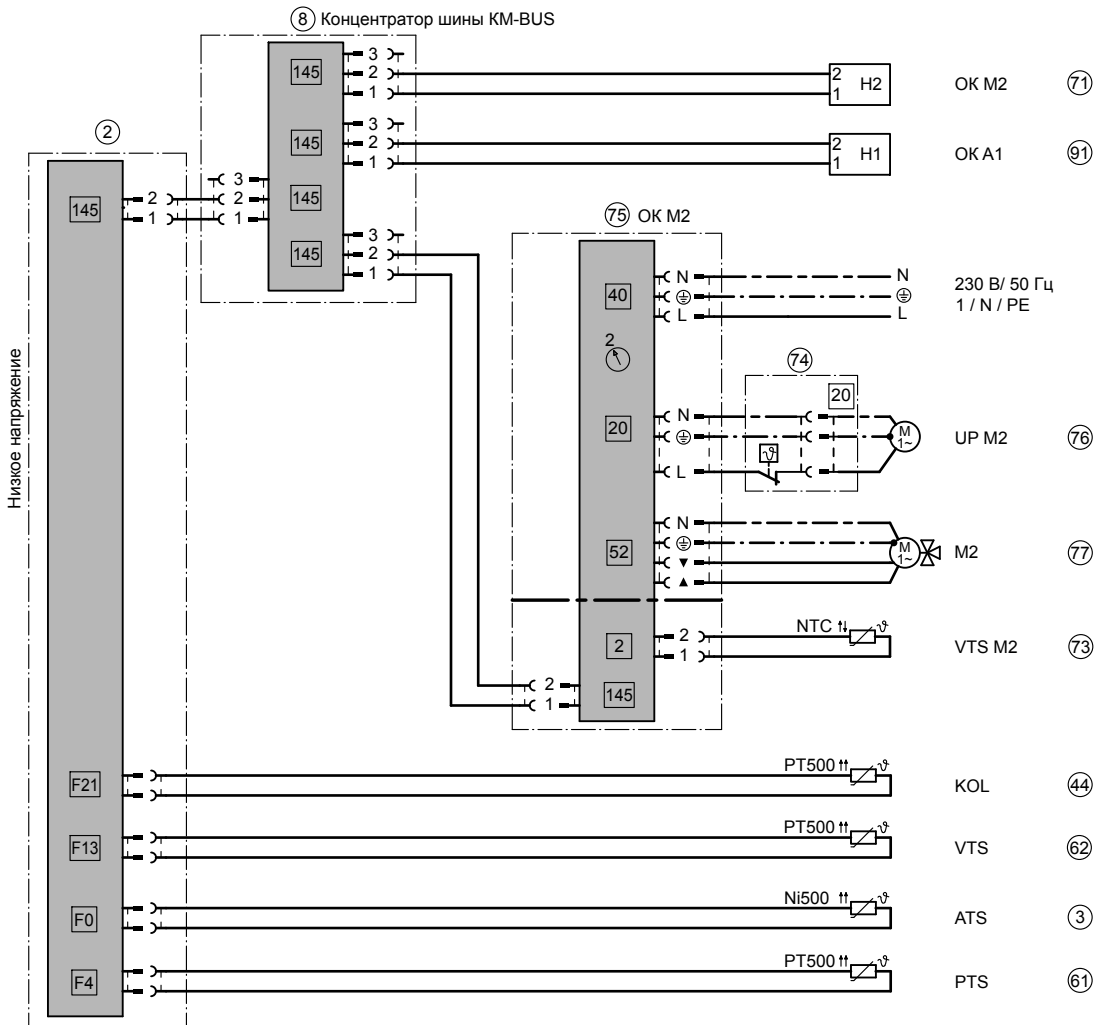
Указание

Проточный нагреватель для теплоносителя (4) уже смонтирован и электрически подключен!

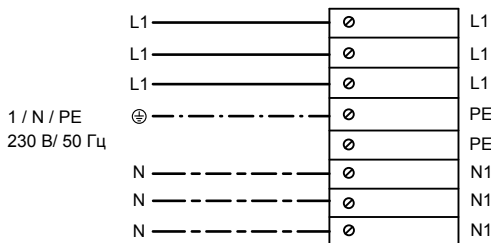


ID: 4605091_1102_03

(V) Клеммы подачи электропитания на компрессор 400 В

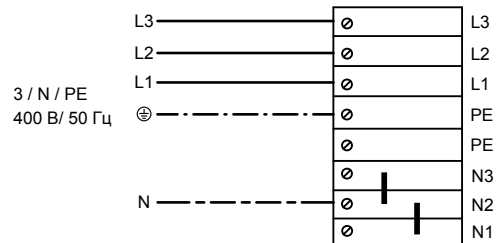


ID: 4605091_1102_03



ID: 4605091_1102_03

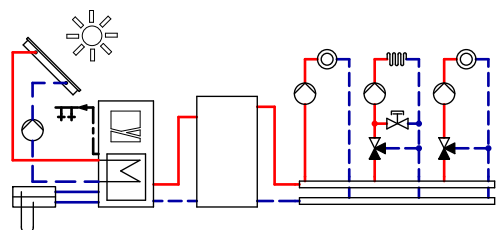
Подключение к сети проточного нагревателя для теплоносителя 230 В (только для Vitocal 222-G/242-G)



ID: 4605091_1102_03

Подключение к сети проточного нагревателя для теплоносителя 400 В

2.6 Vitocal 333/343-G, один отопительный контур без смесителя, два отопительных контура со смесителем, с приготовлением горячей воды (для Vitocal 343-G также с гелиоустановкой) и буферной емкостью отопительного контура



ID: 4605089_1102_03

Указание

Приготовление горячей воды гелиоустановкой возможно только при использовании Vitocal 343-G. Для реализации этого исполнения установки на контроллере должна быть выбрана схема установки 10.

Область применения

Одноквартирный дом с максимум тремя отопительными контурами с различными температурными профилями (различная конструкция отопительных контуров).

Главные компоненты

- Vitocal 333/343-G с встроенным емкостным водонагревателем и Vitotronic 200, тип WO1B
- Распределительный коллектор с одним отопительным контуром без смесителя и двумя отопительными контурами со смесителем
- Буферная емкость отопительного контура
- Гелиоустановка (опция, только с Vitocal 343-G)

Необходимые условия

Минимальный расход теплового насоса (1) через буферную емкость отопительного контура (60) обеспечивается встроенным вторичным насосом. Возможно использование насосов отопительного контура (76), (96) и (106) с регулированием по перепаду давлений.

Отопление помещений тепловым насосом

Первичный контур:

Если фактическая температура, измеренная на датчике температуры (61) буферной емкости отопительного контура (60) упадет ниже заданного значения, настроенного на контроллере (2), то включаются тепловой насос (1) и встроенный первичный насос.

Вторичный контур:

Тепловой насос (1) снабжает отопительный контур теплом. Контроллер (2) теплового насоса (1) регулирует температуру подачи теплоносителя и, тем самым, отопительные контуры. Встроенный вторичный насос подает теплоноситель через 3-ходовой переключающий клапан в буферную емкость отопительного контура (60) или во встроенный емкостный водонагреватель.

Насосы отопительных контуров (76), (96) и (106) подают необходимое количество воды в отопительные контуры. Расход в отопительном контуре регулируется открытием и закрытием терморегулирующих вентилей радиаторов или вентилей на распределительной гребенке системы внутриспольного отопления и/или внешним контроллером отопительных контуров. Если фактическая температура на датчике температуры обратной магистрали превысит заданное значение, настроенное на контроллере, то тепловой насос (1) и вторичный насос выключаются.

Для компенсации разности энергии в первичном и вторичном контуре параллельно отопительным контурам установлена буферная емкость (60). Тепло, не использованное отопительными контурами, накапливается в буферной емкости (60). Кроме того, тем самым обеспечивается продолжительное время работы теплового насоса (1).

Только после того, как температура на верхнем датчике температуры (61) буферной емкости (60) упадет ниже заданного значения, происходит повторное включение теплового насоса (1), а при достижении заданного значения температуры в обратной магистрали теплового насоса тепловой насос снова выключается. В период отключения электропитания энергоснабжающей организацией отопительные контуры снабжаются теплом от буферной емкости (60).

Приготовление горячей воды тепловым насосом

Приготовление горячей воды с использованием теплового насоса (1) в состоянии при поставке настроено как приоритетный режим по отношению к отопительным контурам и происходит преимущественно в ночные часы.

Запрос на приготовление горячей воды поступает от встроенного датчика температуры емкостного водонагревателя и контроллера, который управляет встроенным вторичным насосом в сочетании со встроенным 3-ходовым переключающим клапаном, а при использовании Vitocal 343 - насосом загрузки водонагревателя.

Температура подачи повышается контроллером до значения, необходимого для приготовления горячей воды.

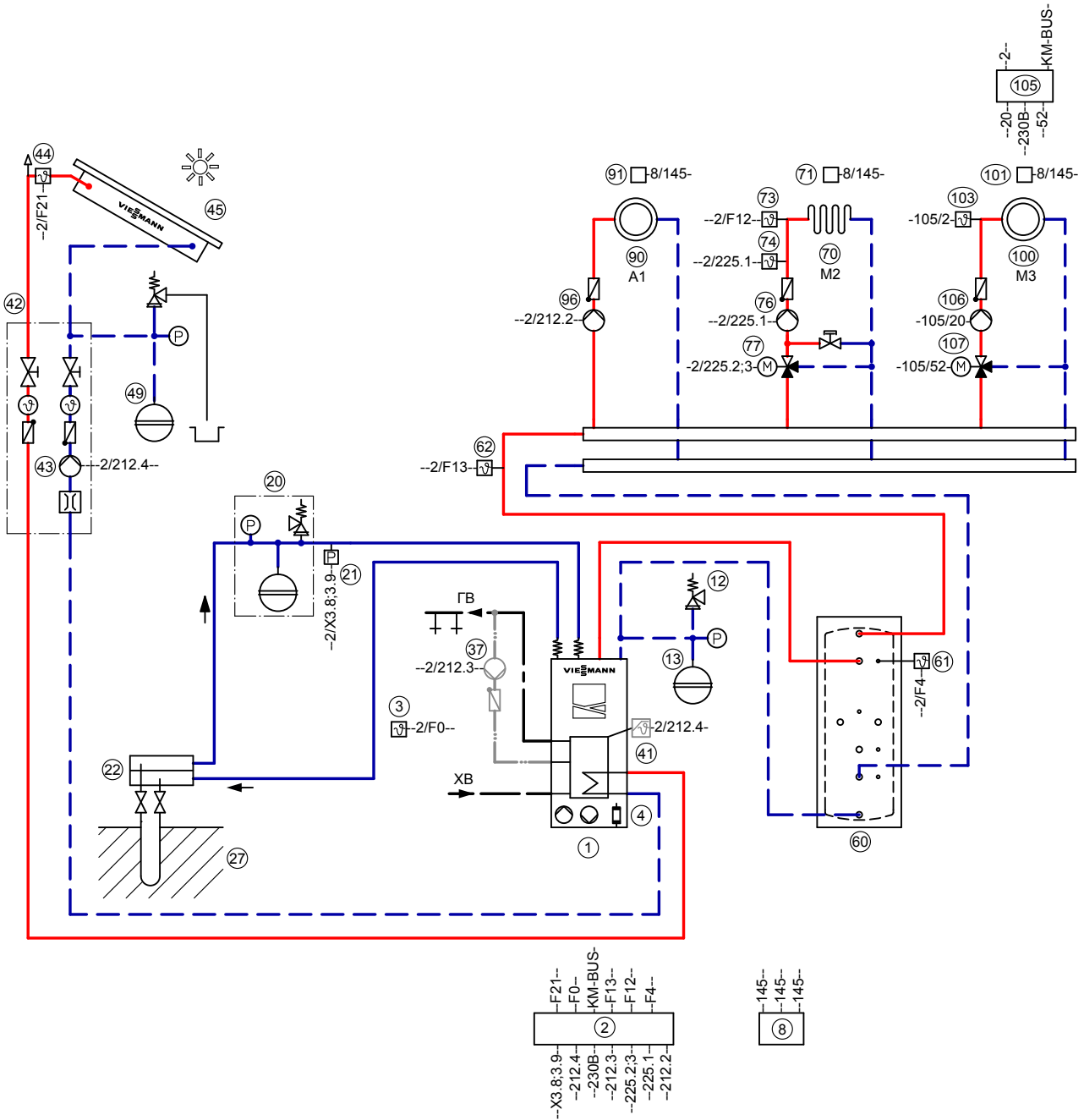
Если фактическое значение на датчике температуры емкостного водонагревателя превысит заданное значение, настроенное на контроллере, то контроллер через 3-ходовой переключающий клапан "Отопление/горячая вода" переключит подачу теплоносителя на отопительный контур.

Температуру подачи можно повысить > 60 °C с помощью встроенного проточного нагревателя для теплоносителя (4).

Приготовление горячей воды гелиоустановкой (только для Vitocal 343-G)

Нагрев емкостного водонагревателя гелиоколлектором осуществляется в том случае, если разность температур между датчиком температуры коллектора (44) и встроенным нижним датчиком температуры емкостного водонагревателя превысит разность температур, настроенную на контроллере. Для этого контроллер теплового насоса управляет насосом контура гелиоустановки (43) в насосной группе Solar-Divicon (42).

Если температура упадет ниже значения разности температур, то контроллер снова выключит насос контура гелиоустановки (43).



Указание: Эта схема представляет собой общий пример без запорных и предохранительных устройств. Она не заменяет профессиональное проектирование, необходимое для выполнения заказчиком для конкретных условий применения.

Необходимое оборудование

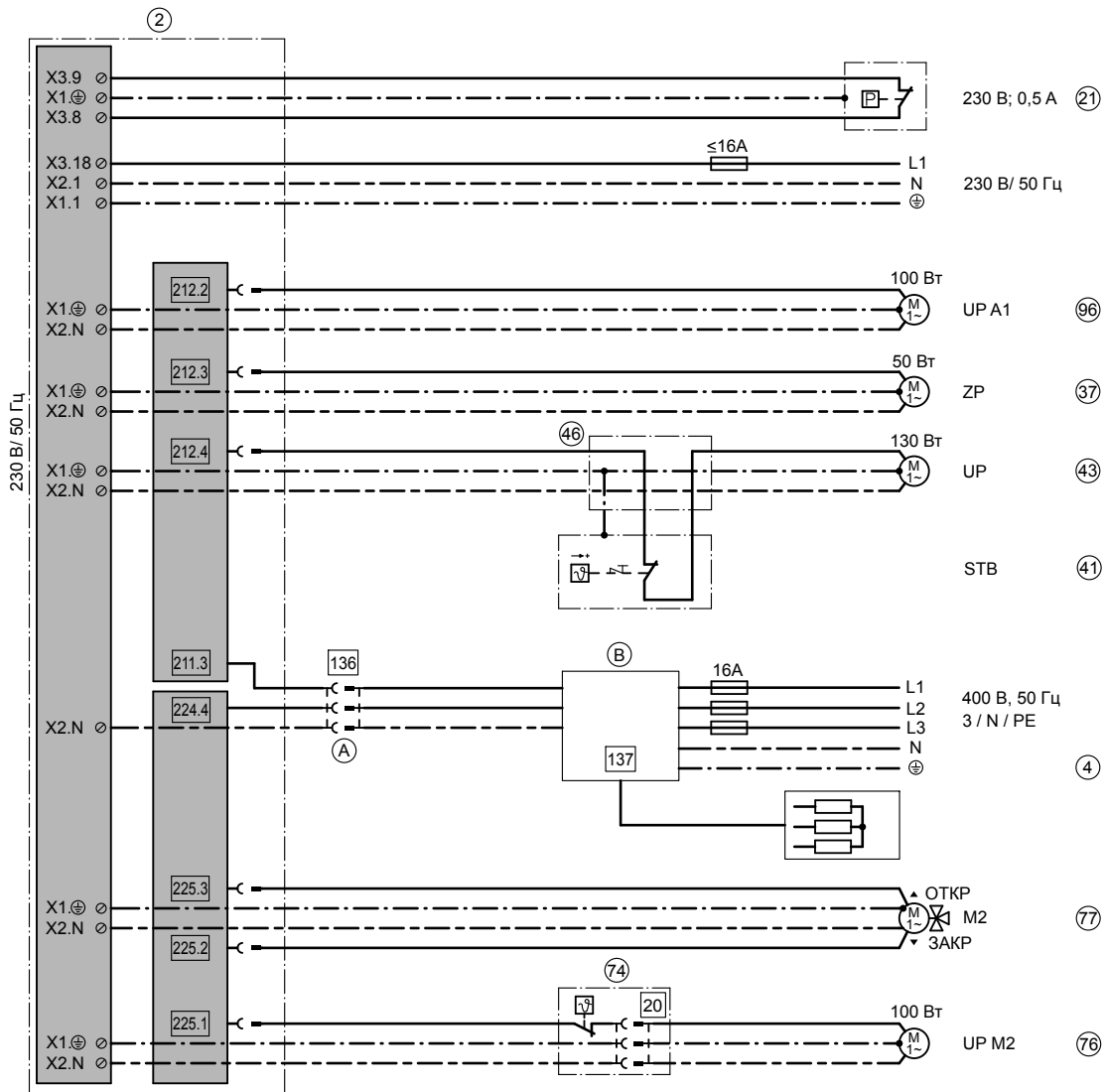
ID: 4605089_1102_03		
Поз.	Обозначение	№ заказа
	Теплогенератор	
①	Компактная отопительная установка Vitocal 333/343-G, в комплекте:	см. прайс-лист Viessmann
②	– встроенный контроллер Vitotronic 200, тип WO1B	
	– первичный насос	
	– вторичный насос	
	– 3-ходовой переключающий клапан "Отопление/приготовление горячей воды"	
	– насос загрузки водонагревателя (только 343-G)	
	– емкостный водонагреватель	
	– датчик температуры емкостного водонагревателя	
③	Датчик наружной температуры (ATS)	
④	Проточный нагреватель для теплоносителя	
⑧	Концентратор шины KM-BUS	
⑫	Блок предохранительных устройств	
⑬	Расширительный бак отопительного контура	
	Первичный контур	
⑳	Пакет принадлежностей для рассольного контура	Z008 587
㉑	Реле давления первичного контура	9532 663
㉒	Распределитель рассола для земляных зондов/земляных коллекторов	см. прайс-лист Viessmann
㉗	Земляной зонд/земляной коллектор	выполняется заказчиком
	Приготовление горячей воды	
㉟	Комплект подключений с циркуляционным насосом контура ГВС (ZP)	7417 928
	Приготовление горячей воды с помощью гелиоустановки	
④①	Защитный ограничитель температуры STB (если необходим)	Z001 889
④②	Насосная группа Solar-Divicon	см. прайс-лист Viessmann
④③	Насос контура гелиоустановки	комплект поставки поз. 42
④④	Датчик температуры коллектора (KOL)	7814 617
④⑤	Гелиоколлектор	см. прайс-лист Viessmann
④⑥	Клеммная коробка	предоставляется заказчиком
④⑨	Расширительный бак контура гелиоустановки	см. прайс-лист Viessmann
	Буферная емкость отопительного контура	
⑥①	Буферная емкость отопительного контура	см. прайс-лист Viessmann
⑥①	Датчик температуры буферной емкости (PTS)	7170 965
⑥②	Датчик температуры подачи установки (VTS)	
	– как погружной датчик	7170 965
	или	
	– как накладной датчик	7426 133
	Отопительный контур со смесителем M2	
⑦①	Контур системы внутривольного отопления M2 со смесителем, управляемый контроллером теплового насоса	см. прайс-лист Vitoset
⑦①	Устройство дистанционного управления Vitotrol 200A	Z008 341
⑦③	Датчик температуры подачи (VTS)	7183 288
⑦④	Термостатный ограничитель максимальной температуры для системы внутривольного отопления	
	– исполнение с погружным датчиком	7151 728
	или	
	– исполнение с накладным датчиком	7151 729
⑦⑥	Насос отопительного контура	предоставляется заказчиком
⑦⑦	3-ходовой смеситель отопительного контура M2	см. прайс-лист Viessmann
⑦⑦	Электропривод 3-ходового смесителя	7450 657
	Отопительный контур без смесителя A1	
⑨①	Контур радиаторного отопления	см. прайс-лист Vitoset
⑨①	Устройство дистанционного управления Vitotrol 200A	Z008 341
⑨⑥	Насос отопительного контура	см. прайс-лист Viessmann
	Отопительный контур со смесителем M3	
⑩①	Контур радиаторного отопления M3 со смесителем, управляемый через шину KM-BUS	см. прайс-лист Vitoset
⑩①	Устройство дистанционного управления Vitotrol 200A	Z008 341
⑩③	Датчик температуры подачи (VTS)	комплект поставки поз. ⑩⑤
⑩⑤	Комплект привода смесителя	7301 063 или 7301 062
⑩⑥	Насос отопительного контура	см. прайс-лист Viessmann
⑩⑦	3-ходовой смеситель отопительного контура M3	см. прайс-лист Viessmann
⑩⑦	Электропривод 3-ходового смесителя	Комплект поставки поз. ⑩⑤ или 7450 657

Vitocal 222-G/242-G/333-G/333-G NC/343-G (продолжение)

ID: 4605089_1102_03

Поз.	Обозначение	№ заказа
	Принадлежности (опция)	
	-Vitocom 100 тип GSM	Z004 594
	-телекоммуникационный модуль LON	7172 173

Электрическая монтажная схема

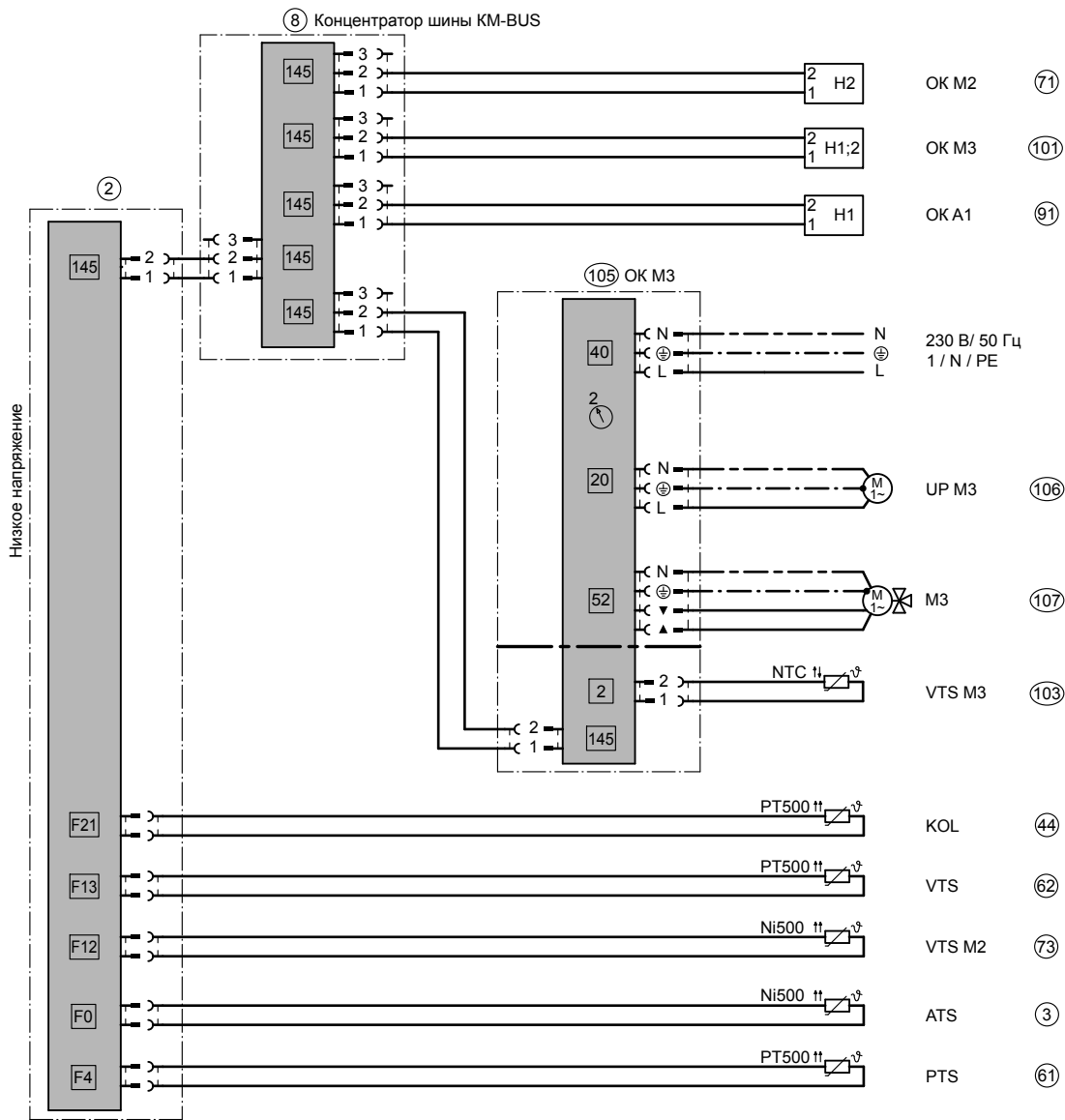


ID: 4605089_1102_03

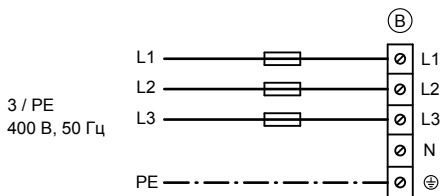
Указание

Проточный нагреватель для теплоносителя (4) уже смонтирован и электрически подключен!

2

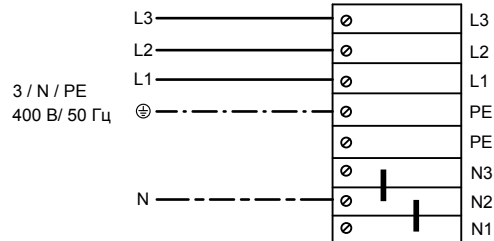


ID: 4605089_1102_03



ID: 4605089_1102_03

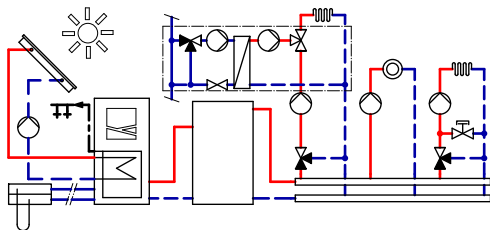
ⓐ Клеммы подачи электропитания на компрессор 400 В



ID: 4605089_1102_03

Подключение к сети проточного нагревателя для теплоносителя 400 В

2.7 Vitocal 333/343-G, один отопительный контур без смесителя, два отопительных контура со смесителем, с приготовлением горячей воды (для Vitocal 343-G также с гелиоустановкой), буферной емкостью отопительного контура и функцией "natural cooling"



ID: 4605090_1102_03

Указание

Приготовление горячей воды гелиоустановкой возможно только при использовании Vitocal 343-G.

Для реализации этого исполнения установки на контроллере должна быть выбрана схема установки 10.

Область применения

Одноквартирный дом с максимум тремя отопительными контурами с различными температурными профилями (различная конструкция отопительных контуров) и с потребностью в охлаждении.

Главные компоненты

- Vitocal 333/343-G с встроенным емкостным водонагревателем и Vitotronic 200, тип WO1B
- Распределительный коллектор с одним отопительным контуром без смесителя и двумя отопительными контурами со смесителем
- Буферная емкость отопительного контура
- Блок NC
- Гелиоустановка (опция, только с Vitocal 343-G)

Необходимые условия

Минимальный расход теплового насоса ① через буферную емкость отопительного контура ⑩ обеспечивается встроенным вторичным насосом. Возможно использование насосов отопительного контура ⑦, ⑨ и ⑩ с регулированием по перепаду давлений.

Отопление помещений тепловым насосом

Первичный контур:

Если фактическая температура, измеренная на датчике температуры ⑥1 буферной емкости отопительного контура ⑩ упадет ниже заданного значения, настроенного на контроллере ②, то включаются тепловой насос ① и встроенный первичный насос.

Вторичный контур:

Тепловой насос ① снабжает отопительный контур теплом. Контроллер ② теплового насоса ① регулирует температуру подачи теплоносителя и, тем самым, отопительные контуры. Встроенный вторичный насос подает теплоноситель через 3-ходовой переключающий клапан в буферную емкость отопительного контура ⑩ или во встроенный емкостный водонагреватель.

Насосы отопительных контуров ⑦, ⑨ и ⑩ подают необходимое количество воды в отопительные контуры. Расход в отопительном контуре регулируется открытием и закрытием терморегулирующих вентилей радиаторов или вентилей на распределительной гребенке системы внутриспольного отопления и/или внешним контроллером отопительных контуров. Если фактическая температура на датчике температуры обратной магистрали превысит заданное значение, настроенное на контроллере, то тепловой насос ① и вторичный насос выключаются.

Для компенсации разности энергии в первичном и вторичном контуре параллельно отопительным контурам установлена буферная емкость ⑩. Тепло, не использованное отопительными контурами, накапливается в буферной емкости ⑩. Кроме того, тем самым обеспечивается продолжительное время работы теплового насоса ①.

Только после того, как температура на верхнем датчике температуры ⑥1 буферной емкости ⑩ упадет ниже заданного значения, происходит повторное включение теплового насоса ①, а при достижении заданного значения температуры в обратной магистрали теплового насоса тепловой насос снова выключается.

В период отключения электропитания энергоснабжающей организацией отопительные контуры снабжаются теплом от буферной емкости ⑩.

Приготовление горячей воды тепловым насосом

Приготовление горячей воды с использованием теплового насоса ① в состоянии при поставке настроено как приоритетный режим по отношению к отопительным контурам и происходит преимущественно в ночные часы.

Запрос на приготовление горячей воды поступает от встроенного датчика температуры емкостного водонагревателя и контроллера, который управляет встроенным вторичным насосом в сочетании со встроенным 3-ходовым переключающим клапаном, а при использовании Vitocal 343 - насосом загрузки водонагревателя.

Температура подачи повышается контроллером до значения, необходимого для приготовления горячей воды.

Если фактическое значение на датчике температуры емкостного водонагревателя превысит заданное значение, настроенное на контроллере, то контроллер через 3-ходовой переключающий клапан "Отопление/горячая вода" переключит подачу теплоносителя на отопительный контур.

Температуру подачи можно повысить > 60 °C с помощью встроенного проточного нагревателя для теплоносителя ④.

Приготовление горячей воды гелиоустановкой (только для Vitocal 343-G)

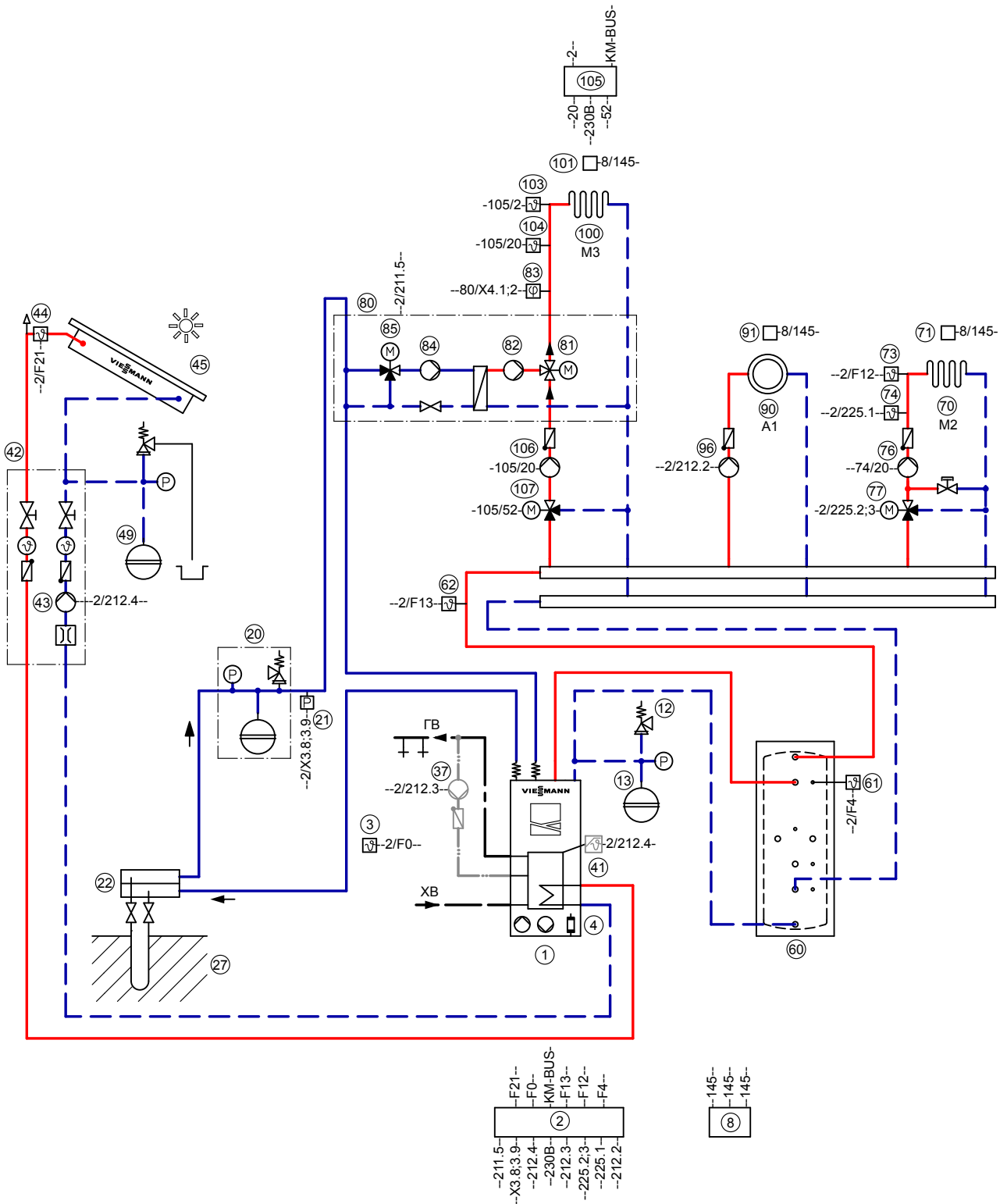
Нагрев емкостного водонагревателя гелиоколлектором осуществляется в том случае, если разность температур между датчиком температуры коллектора ④4 и встроенным нижним датчиком температуры емкостного водонагревателя превысит разность температур, настроенную на контроллере. Для этого контроллер теплового насоса управляет насосом контура гелиоустановки ④3 в насосной группе Solar-Divicon ④2.

Если температура упадет ниже значения разности температур, то контроллер снова выключит насос контура гелиоустановки ④3.

Функция охлаждения "natural cooling"

В сочетании с блоком NC (80) (принадлежность) Vitocal 333/343-G может выполнять охлаждение здания. Если наружная температура превысит предельную температуру охлаждения, устанавливаемую на контроллере (2), то контроллер (2) активирует функцию охлаждения "natural cooling". Тем самым активируются элементы блока NC (80). Насосы охлаждающего контура (82) и (84) работают непрерывно. Блок NC со смесителем работает в соответствии с кривой охлаждения. Смеситель рассольного контура обеспечивает непрерывное использование первичного источника в соответствии с потреблением.

Контроль за точкой росы производится с помощью навесного датчика влажности (83) (комплект поставки блока NC). Необходимо обеспечить, чтобы при наличии терморегуляторов помещений при использовании функции охлаждения существовала возможность их открытия вручную или электроприводом.



Указание: Эта схема представляет собой общий пример без запорных и предохранительных устройств. Она не заменяет профессиональное проектирование, необходимое для выполнения заказчиком для конкретных условий применения.

Необходимое оборудование
ID: 4605090_1102_03

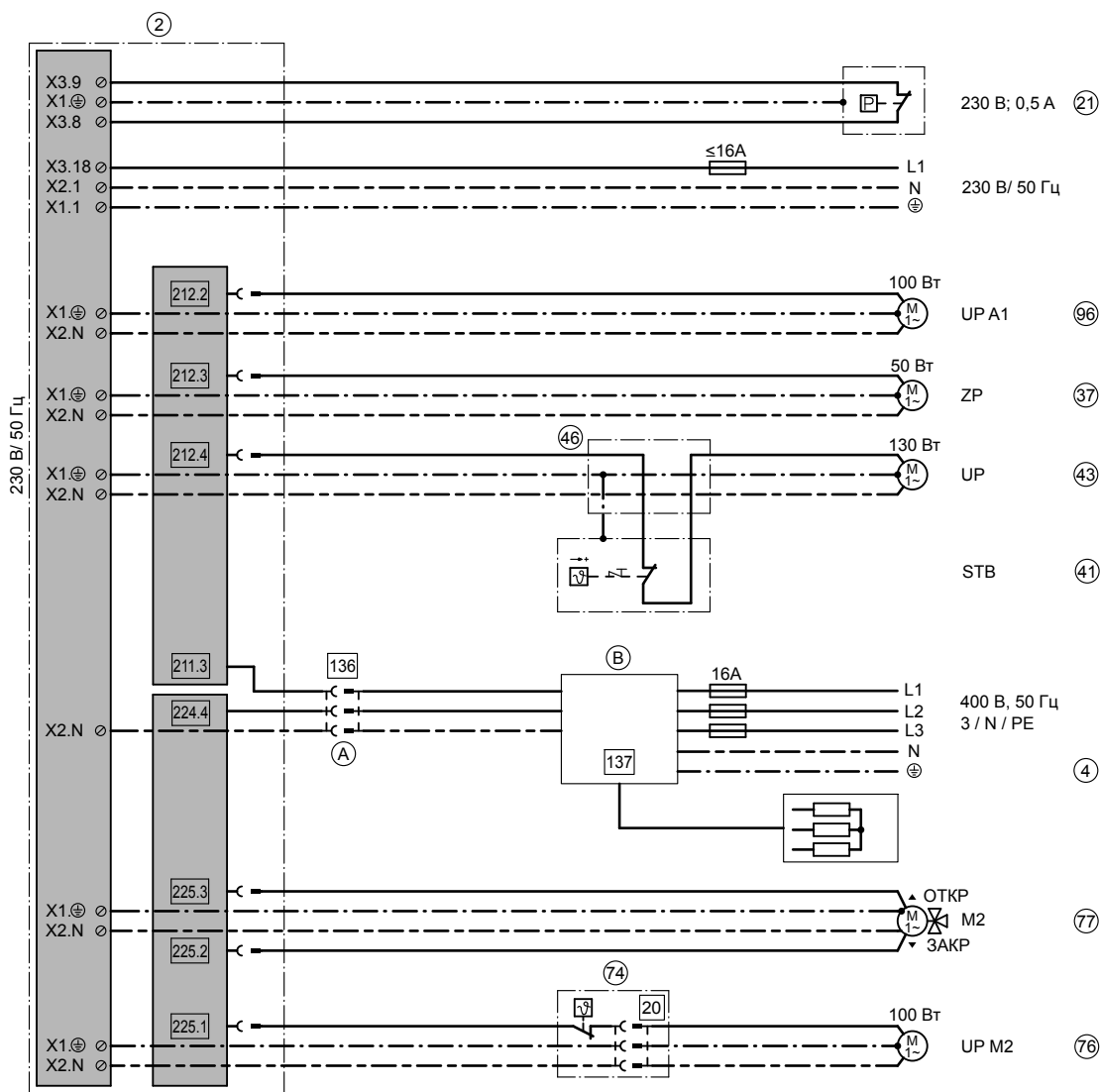
Поз.	Обозначение	№ заказа
①	Теплогенератор	
②	Компактная отопительная установка Vitocal 333/343-G, в комплекте: – встроенный контроллер Vitotronic 200, тип WO1B – первичный насос – вторичный насос – 3-ходовой переключающий клапан "Отопление/приготовление горячей воды" – насос загрузки водонагревателя (только 343-G) – емкостный водонагреватель – датчик температуры емкостного водонагревателя	см. прайс-лист Viessmann
③	Датчик наружной температуры (ATS)	комплект поставки поз. 1
④	Проточный нагреватель для теплоносителя	комплект поставки поз. 1
⑧	Концентратор шины KM-BUS	7415 028
⑫	Блок предохранительных устройств	комплект поставки поз. 1
⑬	Расширительный бак отопительного контура	см. прайс-лист Viessmann
	Первичный контур	
⑳	Пакет принадлежностей для рассольного контура	Z008 587
㉑	Реле давления первичного контура	9532 663
㉒	Распределитель рассола для земляных зондов/земляных коллекторов	см. прайс-лист Viessmann
㉔	Земляной зонд/земляной коллектор	выполняется заказчиком
	Приготовление горячей воды	
㉟	Комплект подключений с циркуляционным насосом контура ГВС (ZP)	7417 928
	Приготовление горячей воды с помощью гелиоустановки	
㊱	Защитный ограничитель температуры (STB)	Z001 889
㊲	Насосная группа Solar-Divicon	см. прайс-лист Viessmann
㊳	Насос контура гелиоустановки	комплект поставки поз. 42
㊴	Датчик температуры коллектора (KOL)	7814 617
㊵	Гелиоколлектор	см. прайс-лист Viessmann
㊶	Клеммная коробка	предоставляется заказчиком
㊷	Расширительный бак контура гелиоустановки	см. прайс-лист Viessmann
	Буферная емкость отопительного контура	
㊸	Буферная емкость отопительного контура	см. прайс-лист Viessmann
㊹	Датчик температуры буферной емкости (PTS)	7170 965
㊺	Датчик температуры подачи установки (VTS) – как погружной датчик или – как накладной датчик	7170 965 7426 133
	Отопительный контур со смесителем M2	
㊻	Контур системы внутривольного отопления M2 со смесителем, управляемый контроллером теплового насоса	см. прайс-лист Vitoset
㊼	Устройство дистанционного управления Vitotrol 200A	Z008 341
㊽	Датчик температуры подачи (VTS)	7183 288
㊾	Термостатный ограничитель максимальной температуры для системы внутривольного отопления – исполнение с погружным датчиком или – исполнение с накладным датчиком	7151 728 7151 729
㊿	Насос отопительного контура	предоставляется заказчиком
①	3-ходовой смеситель отопительного контура M2	см. прайс-лист Viessmann
②	Электропривод 3-ходового смесителя	7450 657
	Функция охлаждения "natural cooling"(NC)	
③	Блок NC со смесителем	7462 054
④	3-ходовой переключающий клапан	комплект поставки поз. 80
⑤	Вторичный насос контура охлаждения	комплект поставки поз. 80
⑥	Навесной датчик влажности	комплект поставки поз. 80
⑦	Первичный насос контура охлаждения	комплект поставки поз. 80
⑧	Смеситель первичного контура охлаждения/электропривод смесителя	комплект поставки поз. 80
	Отопительный контур без смесителя A1	
⑨	Контур радиаторного отопления	см. прайс-лист Vitoset
⑩	Устройство дистанционного управления Vitotrol 200A	Z008 341
⑪	Насос отопительного контура	см. прайс-лист Viessmann

Vitocal 222-G/242-G/333-G/333-G NC/343-G (продолжение)

ID: 4605090_1102_03

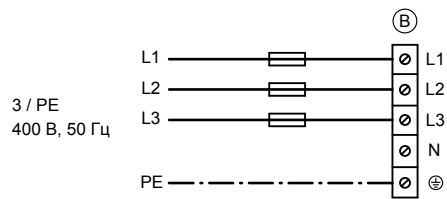
Поз.	Обозначение	№ заказа
	Отопительный контур со смесителем M3	
100	Контур внутрипольного отопления M3 со смесителем, управляемый через шину KM-BUS	см. прайс-лист Vitoset
101	Устройство дистанционного управления Vitotrol 200A	Z008 341
103	Датчик температуры подачи (VTS)	комплект поставки поз. 105
104	Термостатный ограничитель максимальной температуры для системы внутрипольного отопления – исполнение с погружным датчиком или – исполнение с накладным датчиком	7151 728 7151 729
105	Комплект привода смесителя	7301 063 или 7301 062
106	Насос отопительного контура	см. прайс-лист Viessmann
107	3-ходовой смеситель отопительного контура M3	см. прайс-лист Viessmann
107	Электропривод 3-ходового смесителя	Комплект поставки поз. 105 или 7450 657
	Принадлежности (опция)	
	-Vitocom 100 тип GSM	Z004 594
	-телекоммуникационный модуль LON	7172 173

Электрическая монтажная схема



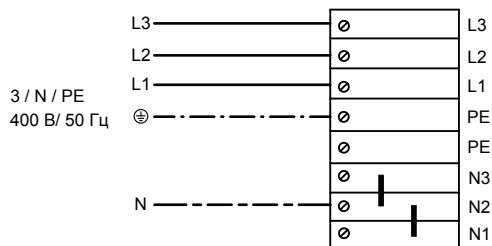
5829 472 GUS

ID: 4605090_1102_03



ID: 4605090_1102_03

Ⓟ Клеммы подачи электропитания на компрессор 400 В



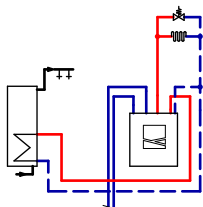
ID: 4605090_1102_03

Подключение к сети проточного нагревателя для теплоносителя 400 В

3.1 Обзор примеров применения

Один отопительный контур без смесителя и с приготовлением горячей воды

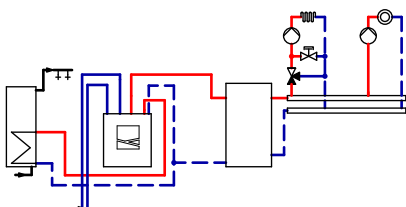
См. стр. 39



ID: 4605405_1101_01

Один отопительный контур без смесителя, один отопительный контур со смесителем, приготовлением горячей воды и буферной емкостью отопительного контура

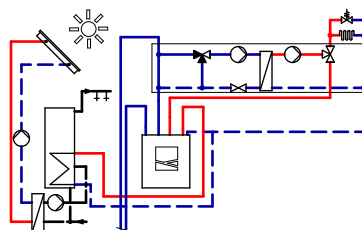
См. стр. 43



ID: 4605412_1102_01

Один отопительный контур без смесителя, приготовление горячей воды (опционально приготовление горячей воды гелиоустановкой) и функция охлаждения "natural cooling" с блоком NC со смесителем

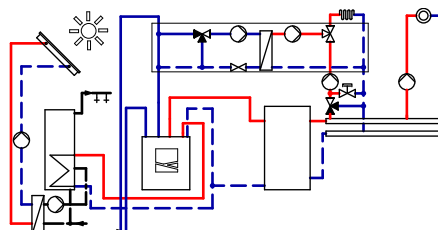
См. стр. 48



ID: 4605363_1102_02

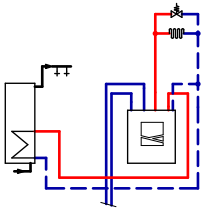
Один отопительный контур без смесителя, один отопительный контур со смесителем и приготовлением горячей воды (опционально приготовление горячей воды гелиоустановкой), буферная емкость отопительного контура и функция охлаждения "natural cooling" с блоком NC со смесителем

См. стр. 53



ID: 4605364_1102_02

3.2 Один отопительный контур без смесителя и с приготовлением горячей воды



ID: 4605405_1101_01

Указание

Для реализации этого исполнения установки в контроллере должна быть выбрана схема установки 2.

Область применения

Одноквартирный дом с системой внутрипольного отопления.

Необходимые условия

В системах большого объема, например в системе внутрипольного отопления, можно отказаться от использования буферной емкости отопительного контура. При внутрипольном отоплении на самой удаленной от теплового насоса распределительной гребенке устанавливается перепускной клапан. Тем самым обеспечивается необходимый минимальный расход воды даже при использовании закрытых отопительных контуров.

Кроме того, отопительный контур системы внутрипольного отопления необходимо оборудовать термостатным ограничителем максимальной температуры (принадлежность).

Первичный контур

Если фактическая температура, измеренная на датчике температуры обратной магистрали вторичного контура, опустится ниже заданного значения, настроенного на контроллере, или в случае приготовления горячей воды тепловым насосом, включаются компрессор, первичный насос (15) и вторичный насос (6) или насос загрузки водонагревателя (7).

Вторичный контур

Тепловой насос (1) снабжает вторичный контур теплом.

Вторичный насос (6) подает теплоноситель в отопительный контур (90). Насос загрузки водонагревателя (7) подает теплоноситель в емкостный водонагреватель (30).

При необходимости температура подачи повышается проточным водонагревателем для теплоносителя (4 (принадлежность)). Он служит для покрытия пикового теплотребления.

Отопление помещений

Расход в отопительном контуре регулируется открытием и закрытием вентилей на распределительной гребенке системы внутрипольного отопления. В конце последней ветки отопительного контура следует предусмотреть установку байпасного (перепускного) клапана (92), обеспечивающего постоянный расход в контуре теплового насоса.

Отопительные контуры системы внутрипольного отопления необходимо оборудовать термостатным ограничителем максимальной температуры (93 (принадлежность)).

Если температура на датчике температуры обратной магистрали превысит заданное значение, настроенное на контроллере, происходит выключение теплового насоса (1) и первичного насоса (15).

Приготовление горячей воды тепловым насосом

Приготовление горячей воды с использованием теплового насоса (1) в состоянии при поставке настроено как приоритетный режим по отношению к отопительному контуру и должно производиться преимущественно в ночные часы.

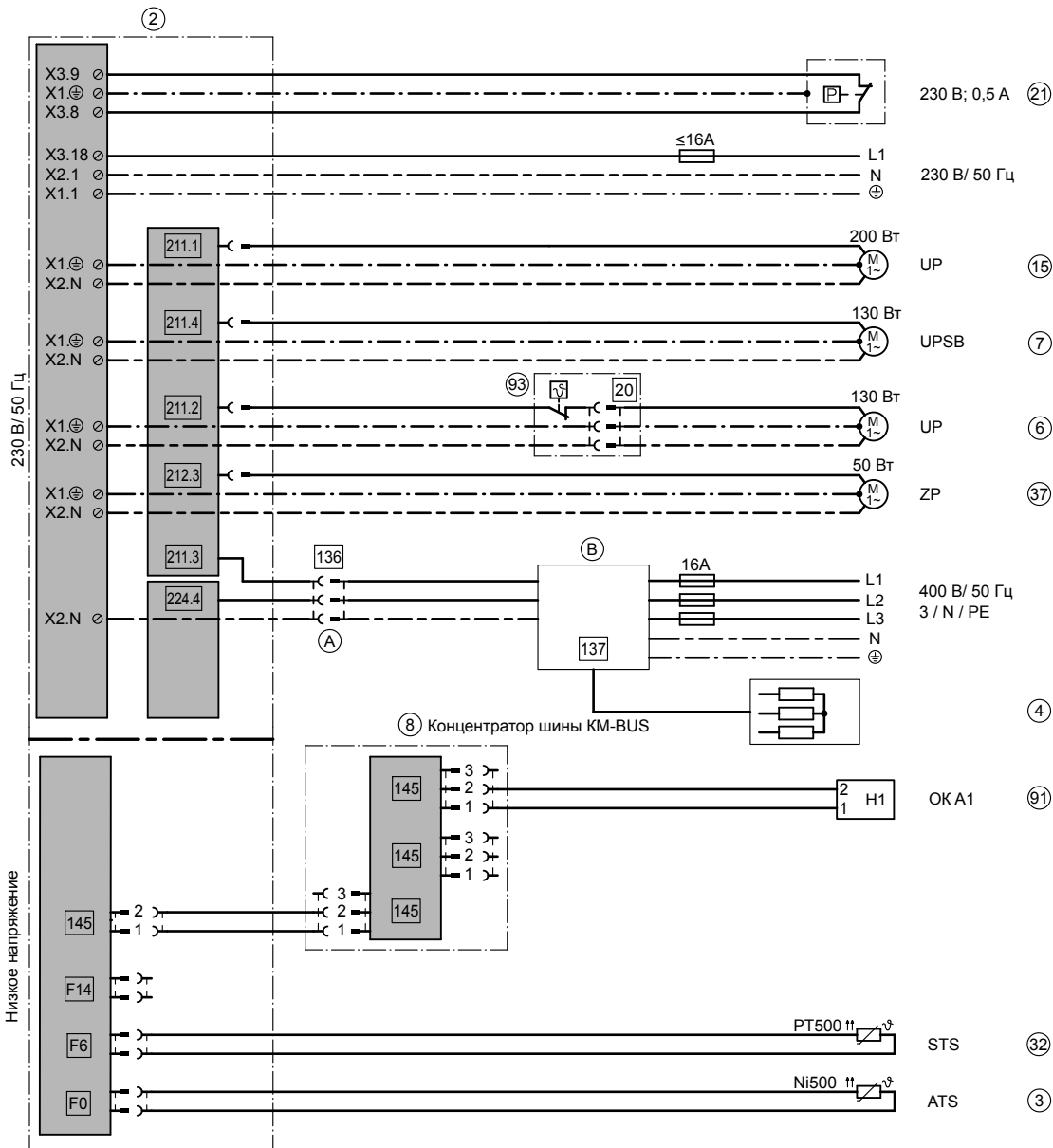
Запрос на приготовление горячей воды поступает от датчика температуры емкостного водонагревателя, который управляет насосом загрузки емкостного водонагревателя (7). Температура подачи повышается тепловым насосом до значения, необходимого для приготовления горячей воды. Если фактическое значение на датчике температуры емкостного водонагревателя превысит заданное значение, настроенное на контроллере, то приготовление горячей воды заканчивается.

Vitocal 200-G (продолжение)

ID: 4605405_1101_01

Поз.	Обозначение	№ заказа
90	Отопительный контур без смесителя (контур системы внутривольного отопления)	
91	Устройство дистанционного управления Vitotrol 200A (опция)	Z008 341
92	Перепускной клапан	предоставляется заказчиком
93	Термостатный ограничитель максимальной температуры для системы внутривольного отопления (опция)	7151 728 или 7151 729
	Принадлежности (опция) -Vitocom 100 тип GSM -телекоммуникационный модуль LON	Z004 594 7172 173

Электрическая монтажная схема



ID: 4605405_1101_01

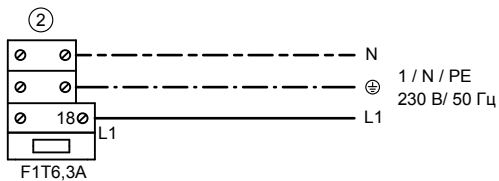
- (A) Штекер 136 подключен и находится в кабельном жгуте
- (B) Модуль управления проточным нагревателем теплоносителя

Vitocal 200-G (продолжение)

Указание

Вторичный насос (6), насос загрузки водонагревателя (7) и первичный насос (15) уже смонтированы и электрически подключены!

Клеммы подачи электропитания на контроллер теплового насоса

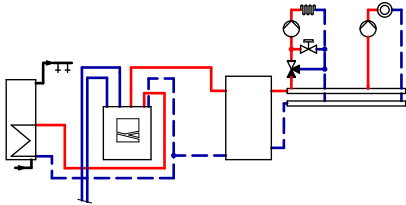


Клеммы подачи электропитания на компрессор 400 В



ID: 4605405_1101_01

3.3 Один отопительный контур без смесителя, один отопительный контур со смесителем, приготовлением горячей воды и буферной емкостью отопительного контура



ID: 4605412_1102_01

Указание

Для реализации этого исполнения установки на контроллере должна быть выбрана **схема установки 6**.

Область применения

Одноквартирный жилой дом с двумя различными отопительными контурами. Подобрать емкостный водонагреватель в соответствии с действующими нормами и параметрами потребления.

Главные компоненты

- Vitocal 200-G
- Распределительный коллектор с одним отопительным контуром без смесителя и одним отопительным контуром со смесителем
- Емкостный водонагреватель
- Буферная емкость отопительного контура

Буферная емкость отопительного контура

Минимальный расход теплового насоса обеспечивается буферной емкостью отопительного контура (6) и вторичным насосом (6).

Отопление помещений тепловым насосом

Первичный контур:

Если фактическое значение температуры обратной магистрали ниже заданного значения, настроенного на контроллере (2), то происходит включение теплового насоса (1), первичного насоса (15) и вторичного насоса (6).

Вторичный контур:

Тепловой насос (1) снабжает отопительные контуры (70)/(90) теплом. Контроллер (2) регулирует температуру подачи отопительных контуров (70)/(90). В зависимости от потребности вторичный насос (6) подает теплоноситель в отопительные контуры (70)/(90) или через насос загрузки емкостного водонагревателя (7) - в емкостный водонагреватель (30).

Если фактическая температура на датчике температуры обратной магистрали превысит заданное значение, настроенное на контроллере (2), происходит выключение теплового насоса (1) и первичного насоса (15).

Приготовление горячей воды тепловым насосом

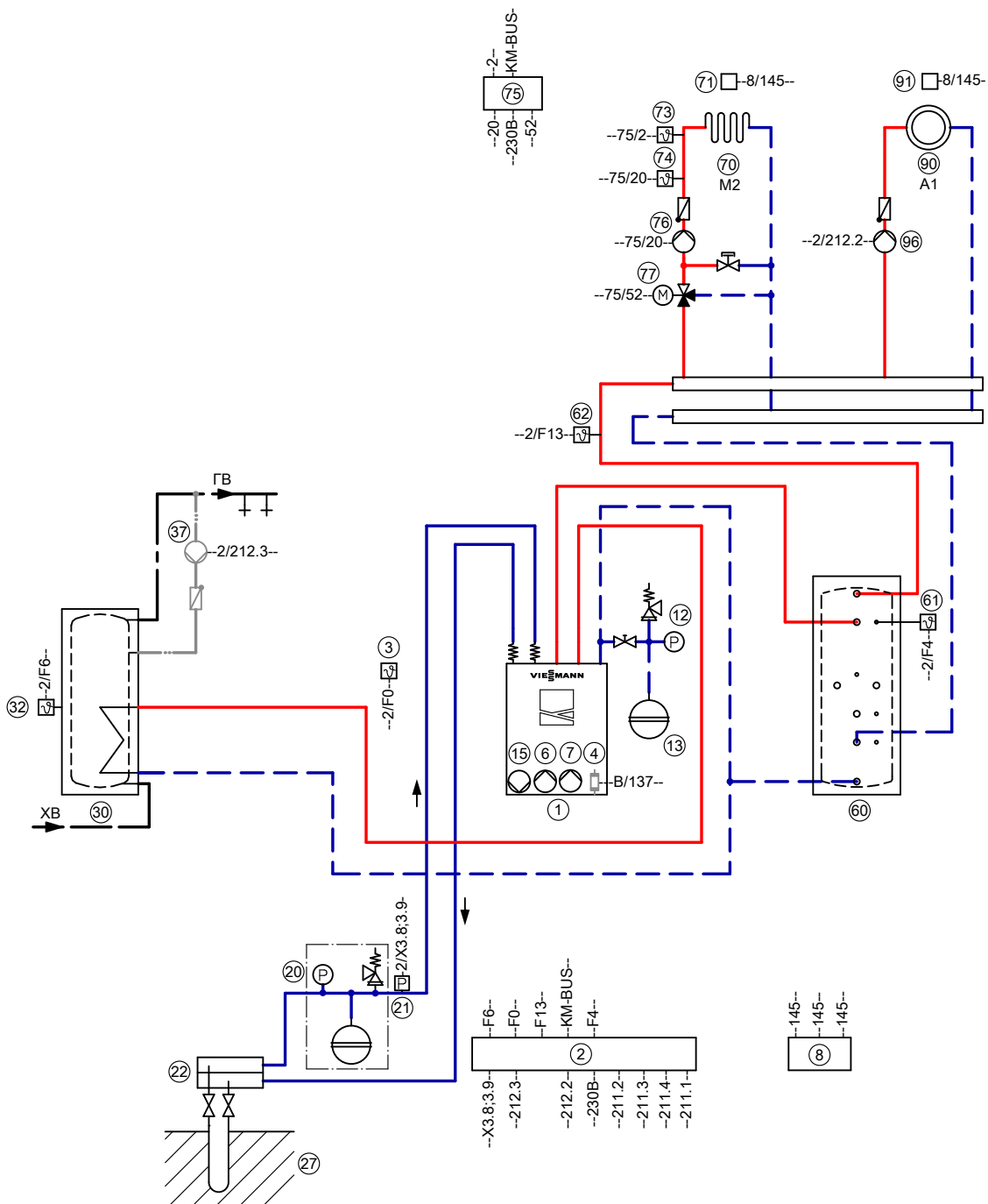
Приготовление горячей воды с использованием теплового насоса (1) в состоянии при поставке настроено как приоритетный режим по отношению к отопительным контурам (70)/(90) и происходит преимущественно в ночные часы.

Запрос на приготовление горячей воды поступает от датчика температуры емкостного водонагревателя (32) и контроллера (2), который управляет насосом загрузки емкостного водонагревателя (7). Температура подачи повышается тепловым насосом (1) до значения, необходимого для приготовления горячей воды.

Догрев горячей воды может осуществляться дополнительным электронагревательным прибором (например, электронагревательной вставкой в емкостном водонагревателе).

При превышении заданного значения температуры емкостного водонагревателя, настроенного на контроллере (2), контроллер выключает насос загрузки емкостного водонагревателя (7) и запускает вторичный насос (6) при запросе теплогенерации отопительных контуров (70)/(90). Отопительные контуры (70)/(90) снабжаются теплом.

С помощью проточного нагревателя для теплоносителя (4) температуру подачи можно повысить свыше 65 °C.



Указание: Эта схема представляет собой общий пример без запорных и предохранительных устройств. Она не заменяет профессиональное проектирование, необходимое для выполнения заказчиком для конкретных условий применения.

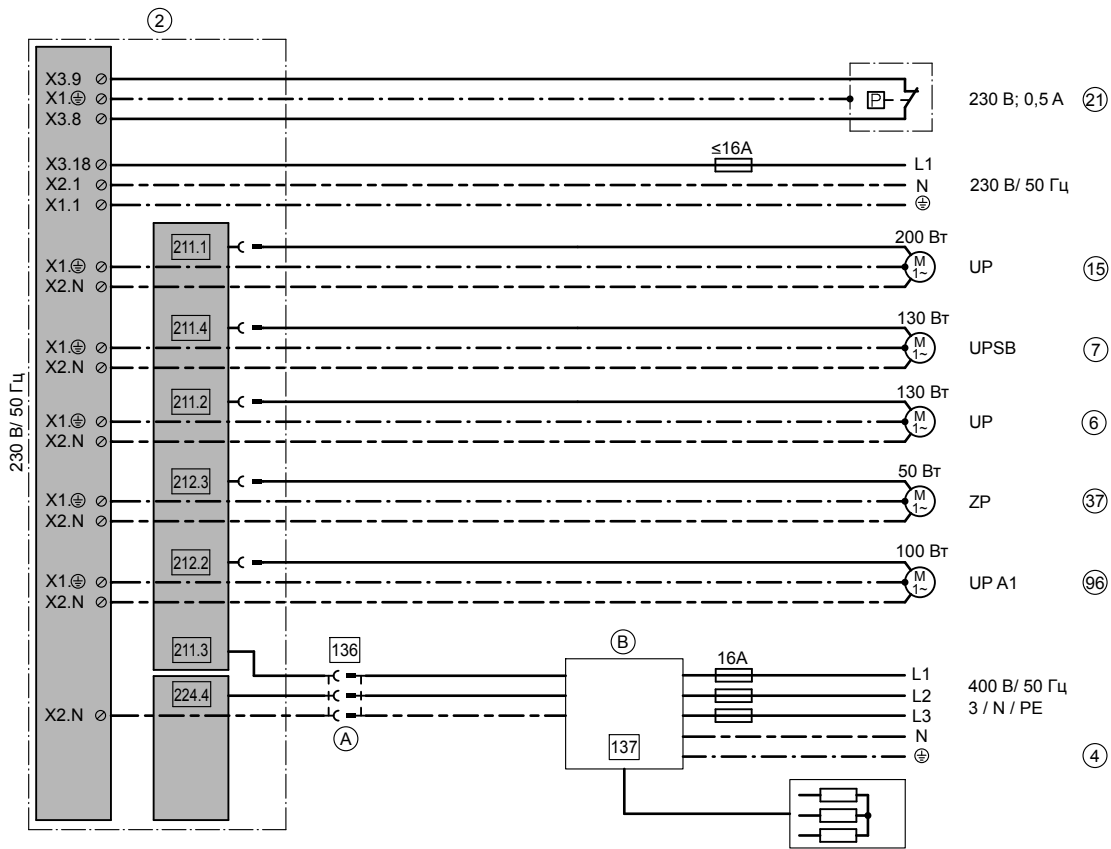
3

Vitocal 200-G (продолжение)

Необходимое оборудование

ID: 4605412_1102_01		
Поз.	Обозначение	№ заказа
①	Тепловой насос Vitocal 200-G (тип BWC)	см. прайс-лист Viessmann
②	Контроллер теплового насоса Vitotronic 200, тип WO1B	комплект поставки поз. 1
③	Датчик наружной температуры (ATS)	комплект поставки поз. 2
④	Проточный нагреватель для теплоносителя (опция)	Z009 562
⑥	Вторичный насос	комплект поставки поз. 1
⑦	Насос загрузки емкостного водонагревателя (UPSB)	комплект поставки поз. 1
⑧	Концентратор шины KM-BUS	7415 028
⑫	Группа безопасности с блоком предохранительных устройств	комплект поставки поз. 1
⑬	Расширительный бак отопительного контура	см. прайс-лист Viessmann
⑮	Первичный насос	комплект поставки поз. 1
⑳	Пакет принадлежностей для рассольного контура	см. прайс-лист Viessmann
㉑	Реле давления рассольного контура	9532 663
㉒	Распределитель рассола для земляных зондов/земляных коллекторов	см. прайс-лист Viessmann
㉔	Земляной зонд/земляной коллектор	выполняется заказчиком
Приготовление горячей воды		
⑳	Емкостный водонагреватель Vitocell 100-V, тип CVW	Z002 885
㉑	Датчик температуры емкостного водонагревателя (STS)	7170 965
㉒	Циркуляционный насос ГВС (ZP)	см. прайс-лист Vitoset
Буферная емкость отопительного контура		
⑥①	Буферная емкость отопительного контура	см. прайс-лист Viessmann
⑥②	Датчик температуры буферной емкости (PTS)	7170 965
⑥③	Датчик температуры подачи установки (VTS) – в виде погружного датчика температуры или – в виде накладного датчика температуры	7170 965 7426 133
Отопительный контур со смесителем M2 (управление через KM-BUS)		
⑦①	Контур системы внутривольного отопления M2	см. прайс-лист Vitoset
⑦②	Устройство дистанционного управления Vitotrol 200A	Z008 341
⑦③	Датчик температуры подачи M2 (VTS)	комплект поставки поз. 75
⑦④	Термостатный ограничитель максимальной температуры для системы внутривольного отопления	7151 728 или 7151 729
⑦⑤	Комплект привода смесителя	7301 063 или 7301 062
⑦⑥	Насос отопительного контура M2 (UP)	см. прайс-лист Viessmann
⑦⑦	Электропривод смесителя	Комплект поставки поз. 75 или 7450 657
Отопительный контур без смесителя A1		
⑨①	Контур радиаторного отопления A1	см. прайс-лист Vitoset
⑨②	Устройство дистанционного управления Vitotrol 200A	Z008 341
⑨③	Насос отопительного контура A1 (UP)	см. прайс-лист Viessmann
Принадлежности (опция)		
	-Vitocom 100 тип GSM	Z004 594
	-телекоммуникационный модуль LON	7172 173

Электрическая монтажная схема

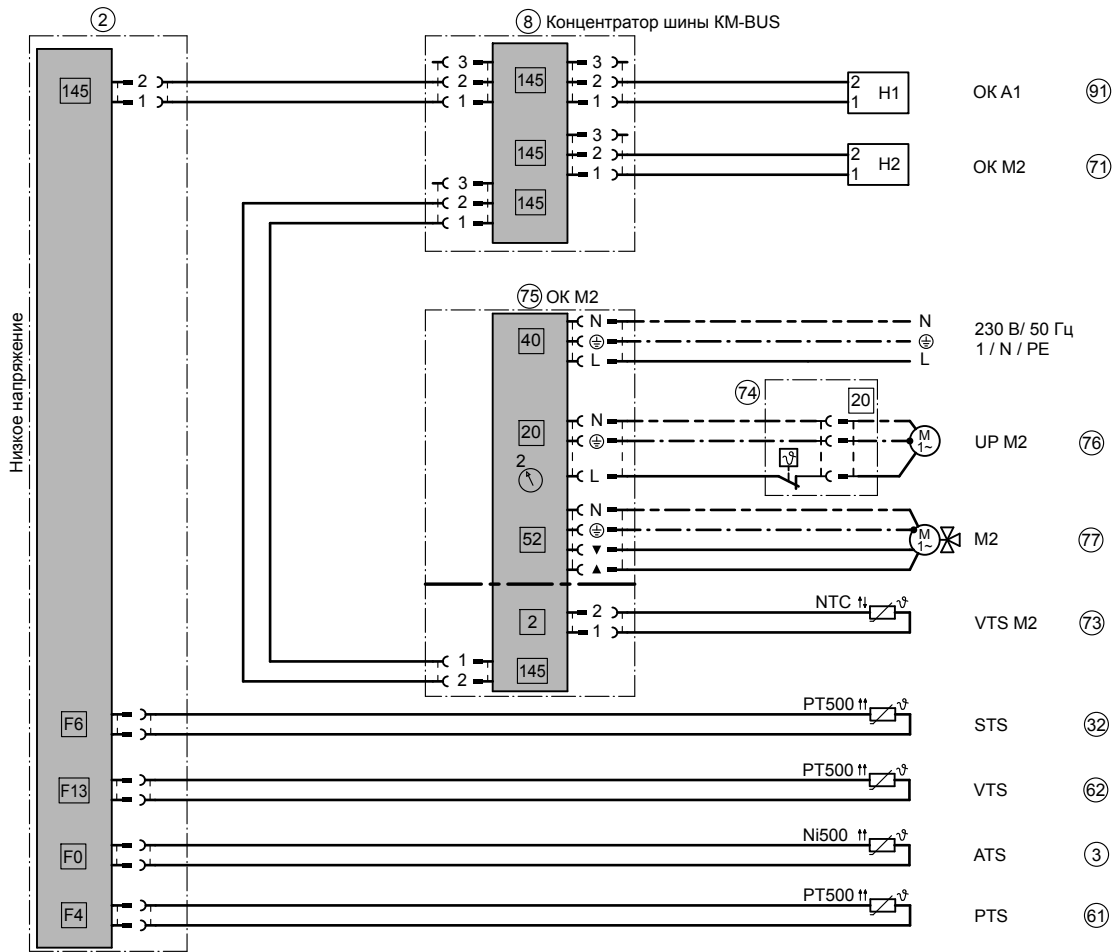


ID: 4605412_1102_01

- (A) Штекер 136 подключен и находится в кабельном жгуте
- (B) Модуль управления для проточного нагревателя теплоносителя

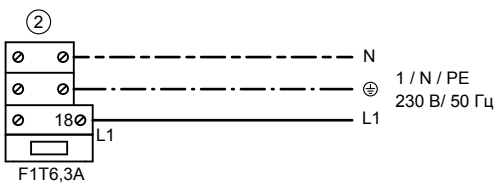
Указание

Вторичный насос (6), насос загрузки водонагревателя (7) и первичный насос (15) уже смонтированы и электрически подключены!

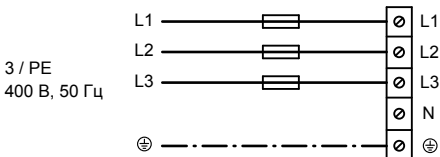


ID: 4605412_1102_01

Клеммы подачи электропитания на контроллер теплового насоса

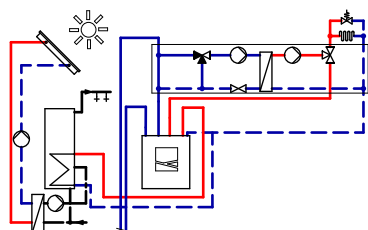


Клеммы подачи электропитания на компрессор 400 В



ID: 4605412_1102_01

3.4 Один отопительный контур без смесителя, приготовление горячей воды (опционально приготовление горячей воды гелиоустановкой) и функция охлаждения "natural cooling" с блоком NC со смесителем



ID: 4605363_1102_02

Указание

Для реализации этого исполнения установки на контроллере должна быть выбрана **схема установки 2**.

Область применения

Одноквартирный дом с одним отопительным контуром и потребностью в охлаждении. Подобрать емкостный водонагреватель в соответствии с действующими нормами и параметрами потребления.

Указание

Минимальный расход теплового насоса (1) обеспечивается вторичным насосом (6) и перепускным клапаном (22). Необходимо согласование трубопроводов отопительной системы и перепускного клапана.

Главные компоненты

- Vitocal 200-G
- Распределительный коллектор с одним отопительным контуром без смесителя
- Емкостный водонагреватель
- Гелиоустановка
- Комплект теплообменника гелиоколлекторов
- Блок NC со смесителем

Отопление помещений тепловым насосом

Первичный контур:

Если фактическое значение температуры обратной магистрали ниже заданного значения, настроенного на контроллере (2), то происходит включение теплового насоса (1), первичного насоса (5) и вторичного насоса (6).

Вторичный контур:

Тепловой насос (1) снабжает отопительный контур (70) теплом. Контроллер (2) регулирует температуру подачи отопительного контура (70). В зависимости от потребности вторичный насос (6) подает теплоноситель в отопительный контур (70) или через насос загрузки емкостного водонагревателя (7) - в емкостный водонагреватель (30).

Если фактическая температура на датчике температуры обратной магистрали превысит заданное значение, настроенное на контроллере (2), происходит выключение теплового насоса (1) и первичного насоса (5).

Приготовление горячей воды тепловым насосом

Приготовление горячей воды с использованием теплового насоса (1) в состоянии при поставке настроено как приоритетный режим по отношению к отопительному контуру (70) и происходит преимущественно в ночные часы.

Запрос на приготовление горячей воды поступает от датчика температуры емкостного водонагревателя (32) и контроллера (2), который управляет насосом загрузки емкостного водонагревателя (7). Температура подачи повышается тепловым насосом (1) до значения, необходимого для приготовления горячей воды.

Догрев горячей воды может осуществляться дополнительным электронагревательным прибором (например, электронагревательной вставкой в емкостном водонагревателе).

При превышении заданного значения температуры емкостного водонагревателя, настроенного на контроллере (2), контроллер выключает насос загрузки емкостного водонагревателя (7) и запускает вторичный насос (6) при запросе теплогенерации отопительного контура (30). Отопительный контур (70) снабжается теплом.

С помощью проточного нагревателя для теплоносителя (4) температуру подачи можно повысить свыше 65 °С.

Приготовление горячей воды гелиоустановкой (опция)

Контроллер теплового насоса (2) Vitocal 200-G может быть соединен через концентратор шины KM-BUS (8) с Vitosolic 100 (тип SD1) (47), чтобы сделать возможным приготовление горячей воды гелиоустановкой.

Если разность температур между датчиком температуры коллектора (44) и датчиком температуры емкостного водонагревателя (31) превысит установленное заданное значение, включается насос (43) в насосной группе Solar-Divicon (42), и происходит нагрев емкостного водонагревателя (30).

Если температура на датчике (32) емкостного водонагревателя превысит заданное значение, настроенное на контроллере, нагрев емкостного водонагревателя тепловым насосом блокируется.

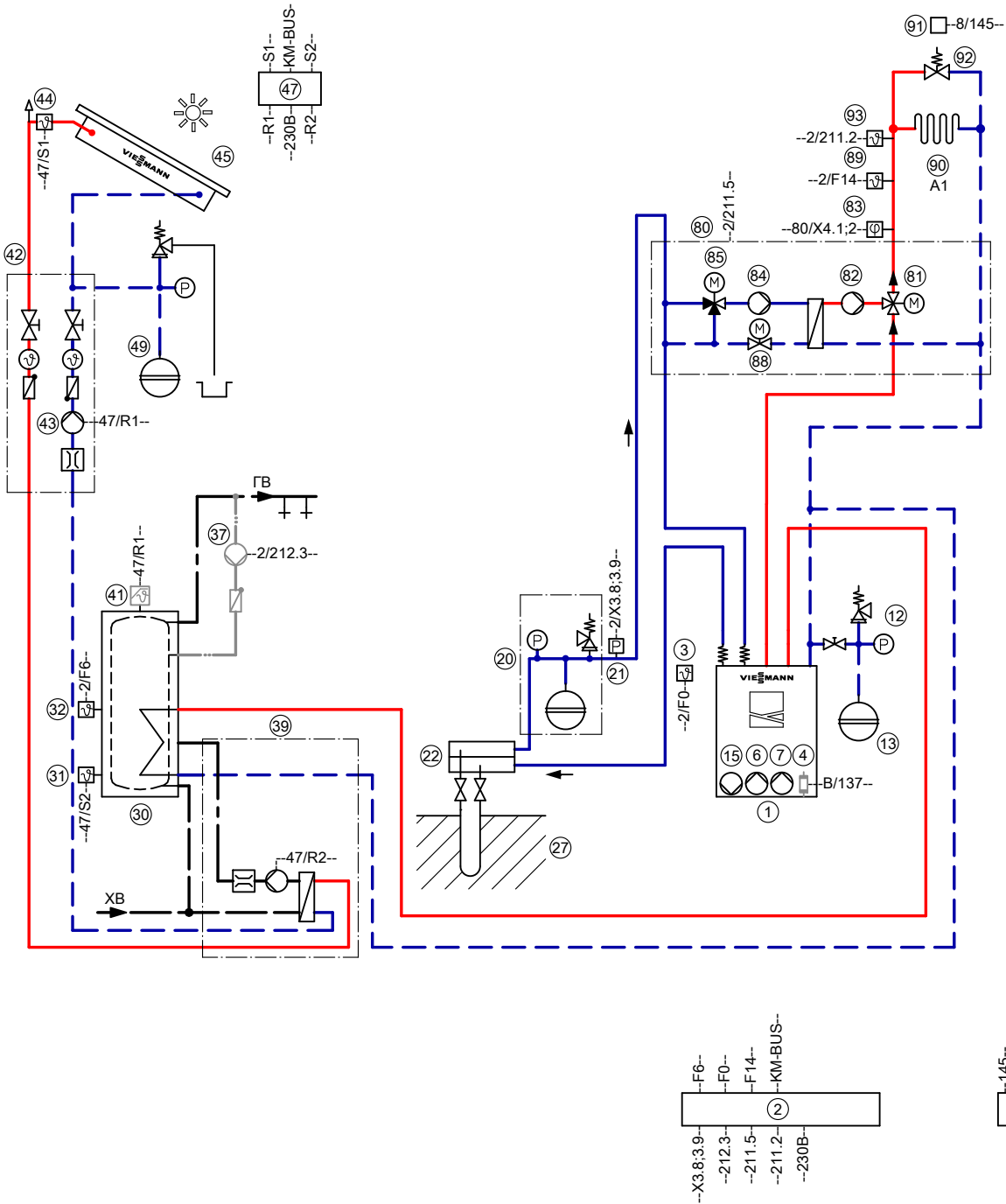
Нагрев емкостного водонагревателя гелиоустановкой производится до заданного значения, настроенного на контроллере гелиоустановки (47).

Функция охлаждения "natural cooling"

В сочетании с блоком NC (80) (принадлежность) с помощью контроллера теплового насоса (2) возможно осуществление охлаждения здания. В случае превышения значения наружной температуры или температуры помещения, установленного на контроллере (2) (предельной температуры охлаждения), контроллер (2) активирует функцию охлаждения "natural cooling". Насосы (84) и (82) в блоке NC запускаются, и 3-ходовой переключающий клапан (81) переключается на охлаждение. Тепло теперь отводится из помещения через отопительный контур (90) и передается проточным теплообменником в блоке NC в рассольный контур. Рассольный контур отдает тепло через земляной зонд (27) в грунт. Параллельно режиму охлаждения тепловой насос (1) может выполнять приготовление горячей воды.

Vitocal 200-G (продолжение)

Гидравлическая монтажная схема, ID: 4605363_1102_02



Указание: Эта схема представляет собой общий пример без запорных и предохранительных устройств. Она не заменяет профессиональное проектирование, необходимое для выполнения заказчиком для конкретных условий применения.

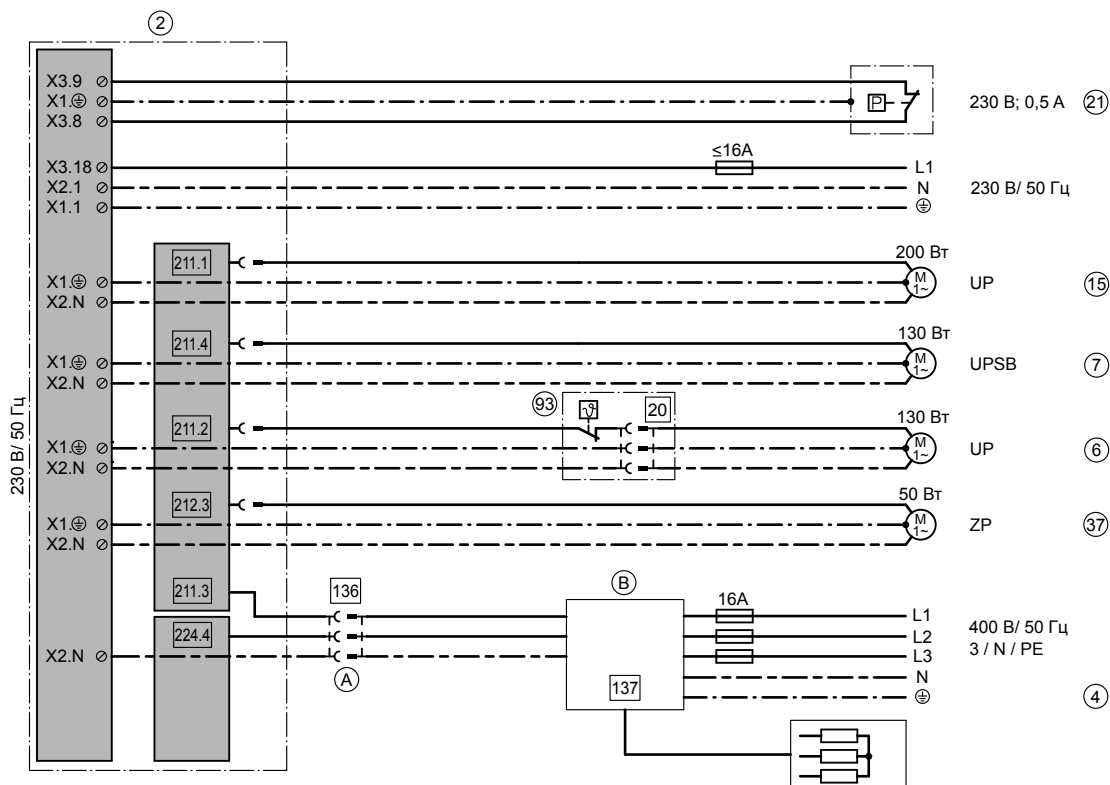
Vitocal 200-G (продолжение)

Необходимое оборудование

ID: 4605363_1102_02		
Поз.	Обозначение	№ заказа
①	Тепловой насос Vitocal 200-G (тип BWC)	см. прайс-лист Viessmann
②	Контроллер теплового насоса Vitotronic 200, тип WO1B	комплект поставки поз. 1
③	Датчик наружной температуры (ATS)	комплект поставки поз. 2
④	Проточный нагреватель для теплоносителя	Z009 562
⑥	Вторичный насос	комплект поставки поз. 1
⑦	Насос загрузки емкостного водонагревателя (UPSB)	комплект поставки поз. 1
⑧	Концентратор шины KM-BUS	7415 028
⑫	Группа безопасности с блоком предохранительных устройств	комплект поставки поз. 1
⑬	Расширительный бак отопительного контура	см. прайс-лист Viessmann
⑮	Первичный насос	комплект поставки поз. 1
⑳	Пакет принадлежностей для рассольного контура	см. прайс-лист Viessmann
㉑	Реле давления рассольного контура	9532 663
㉒	Распределитель рассола для земляных зондов/земляных коллекторов	см. прайс-лист Viessmann
㉔	Земляной зонд/земляной коллектор	выполняется заказчиком
Приготовление горячей воды		
⑳	Емкостный водонагреватель Vitocell 100-V, тип CVW	Z002 885
㉒	Датчик температуры емкостного водонагревателя (STS)	7170 965
㉔	Циркуляционный насос ГВС (ZP)	см. прайс-лист Vitoset
Приготовление горячей воды с помощью гелиоустановки		
⑳	Емкостный водонагреватель Vitocell 100-V, тип CVW	Z002 885
㉑	Датчик температуры емкостного водонагревателя в обратной магистрали контура гелиоустановки (SOL)	комплект поставки поз. 47
㉒	Датчик температуры емкостного водонагревателя (STS)	7170 965
㉔	Циркуляционный насос ГВС (ZP)	см. прайс-лист Vitoset
㉕	Комплект теплообменника гелиоколлекторов для использования с Vitocell 100-V, тип CVW	7186 663
④①	Защитный ограничитель температуры STB (если необходим)	Z001 889
④②	Насосная группа Solar-Divicon	см. прайс-лист Viessmann
④③	Насос контура гелиоустановки R1	комплект поставки поз. 42
④④	Датчик температуры коллектора (KOL)	комплект поставки поз. 47
④⑤	Гелиоколлектор	см. прайс-лист Viessmann
④⑦	Vitosolic 100, тип SD1	Z007 387
④⑨	Расширительный бак контура гелиоустановки	см. прайс-лист Viessmann
Функция охлаждения "natural cooling"(NC)		
⑧①	Блок NC со смесителем	Z009 565
⑧②	3-ходовой переключающий клапан	комплект поставки поз. 80
⑧③	Вторичный насос контура охлаждения	комплект поставки поз. 80
⑧④	Навесной датчик влажности	комплект поставки поз. 80
⑧⑤	Первичный насос контура охлаждения	комплект поставки поз. 80
⑧⑥	Смесительный клапан	комплект поставки поз. 80
⑧⑧	2-ходовой клапан	комплект поставки поз. 80
⑧⑨	Датчик температуры подачи (VTS)	7183 288
Отопительный контур без смесителя A1		
⑨①	Контур радиаторного отопления A1	см. прайс-лист Vitoset
⑨②	Устройство дистанционного управления Vitotrol 200A	Z008 341
⑨③	Перепускной клапан	предоставляется заказчиком
⑨④	Термостатный ограничитель максимальной температуры для системы внутривольного отопления (опция)	7151 728 или 7151 729
Принадлежности (опция)		
	-Vitocom 100 тип GSM	Z004 594
	-телекоммуникационный модуль LON	7172 173

Vitocal 200-G (продолжение)

Электрическая монтажная схема

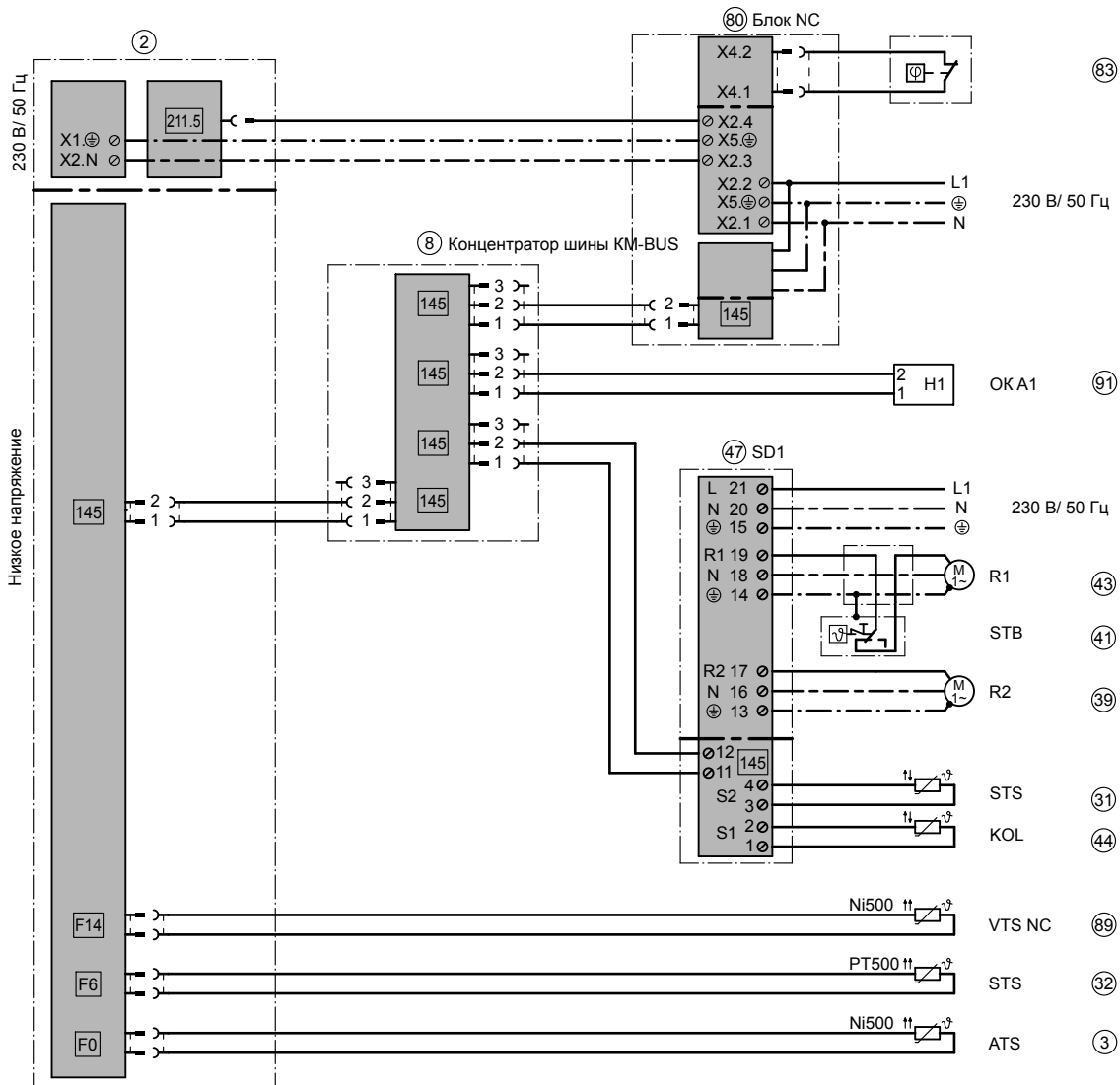


ID: 4605363_1102_02

- (A) Штекер 136 подключен и находится в кабельном жгуте
- (B) Модуль управления проточным нагревателем теплоносителя

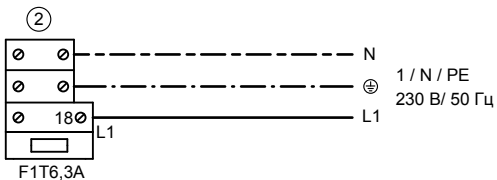
Указание

Вторичный насос (6), насос загрузки водонагревателя (7) и первичный насос (15) уже смонтированы и электрически подключены!



ID: 4605363_1102_02

Клеммы подачи электропитания на контроллер теплового насоса

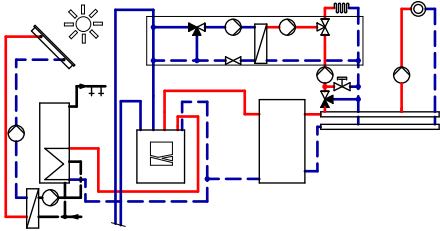


Клеммы подачи электропитания на компрессор 400 В



ID: 4605363_1102_02

3.5 Один отопительный контур без смесителя, один отопительный контур со смесителем и приготовлением горячей воды (опционально приготовление горячей воды гелиоустановкой), буферная емкость отопительного контура и функция охлаждения "natural cooling" с блоком NC со смесителем



ID: 4605364_1102_02

Указание

Для реализации этого исполнения установки на контроллере должна быть выбрана схема установки 6.

Область применения

Одноквартирный жилой дом с двумя различными отопительными контурами и потребностью в охлаждении. Подобрать емкостный водонагреватель в соответствии с действующими нормами и параметрами потребления.

Главные компоненты

- Vitocal 200-G
- Распределительный коллектор с одним отопительным контуром без смесителя и одним отопительным контуром со смесителем
- Емкостный водонагреватель
- Гелиоустановка
- Комплект теплообменника гелиоколлекторов
- Буферная емкость отопительного контура
- Блок NC со смесителем

Буферная емкость отопительного контура

Минимальный расход теплового насоса обеспечивается буферной емкостью отопительного контура (80) и вторичным насосом (6).

Отопление помещений тепловым насосом

Первичный контур:

Если фактическое значение температуры обратной магистрали ниже заданного значения, настроенного на контроллере (2), то происходит включение теплового насоса (1), первичного насоса (15) и вторичного насоса (6).

Вторичный контур:

Тепловой насос (1) снабжает отопительные контуры (70/90) теплом. Контроллер (2) регулирует температуру подачи отопительных контуров (70/90). В зависимости от потребности вторичный насос (6) подает теплоноситель в отопительные контуры (70/90) или через насос загрузки емкостного водонагревателя (7) - в емкостный водонагреватель (30).

Если фактическая температура на датчике температуры обратной магистрали превысит заданное значение, настроенное на контроллере (2), происходит выключение теплового насоса (1) и первичного насоса (15).

Приготовление горячей воды тепловым насосом

Приготовление горячей воды с использованием теплового насоса (1) в состоянии при поставке настроено как приоритетный режим по отношению к отопительным контурам (70/90) и происходит преимущественно в ночные часы.

Запрос на приготовление горячей воды поступает от датчика температуры емкостного водонагревателя (32) и контроллера (2), который управляет насосом загрузки емкостного водонагревателя (7). Температура подачи повышается тепловым насосом (1) до значения, необходимого для приготовления горячей воды.

Догрев горячей воды может осуществляться дополнительным электронагревательным прибором (например, электронагревательной вставкой в емкостном водонагревателе).

При превышении заданного значения температуры емкостного водонагревателя, настроенного на контроллере (2), контроллер выключает насос загрузки емкостного водонагревателя (7) и запускает вторичный насос (6) при запросе теплогенерации отопительных контуров (70/90). Отопительные контуры (70/90) снабжаются теплом.

С помощью проточного нагревателя для теплоносителя (4) температуру подачи можно повысить свыше 65 °C.

Приготовление горячей воды гелиоустановкой (опция)

Контроллер теплового насоса (2) Vitocal 200-G может быть соединен через концентратор шины KM-BUS (8) с Vitosolic 100 (тип SD1) (47), чтобы сделать возможным приготовление горячей воды гелиоустановкой.

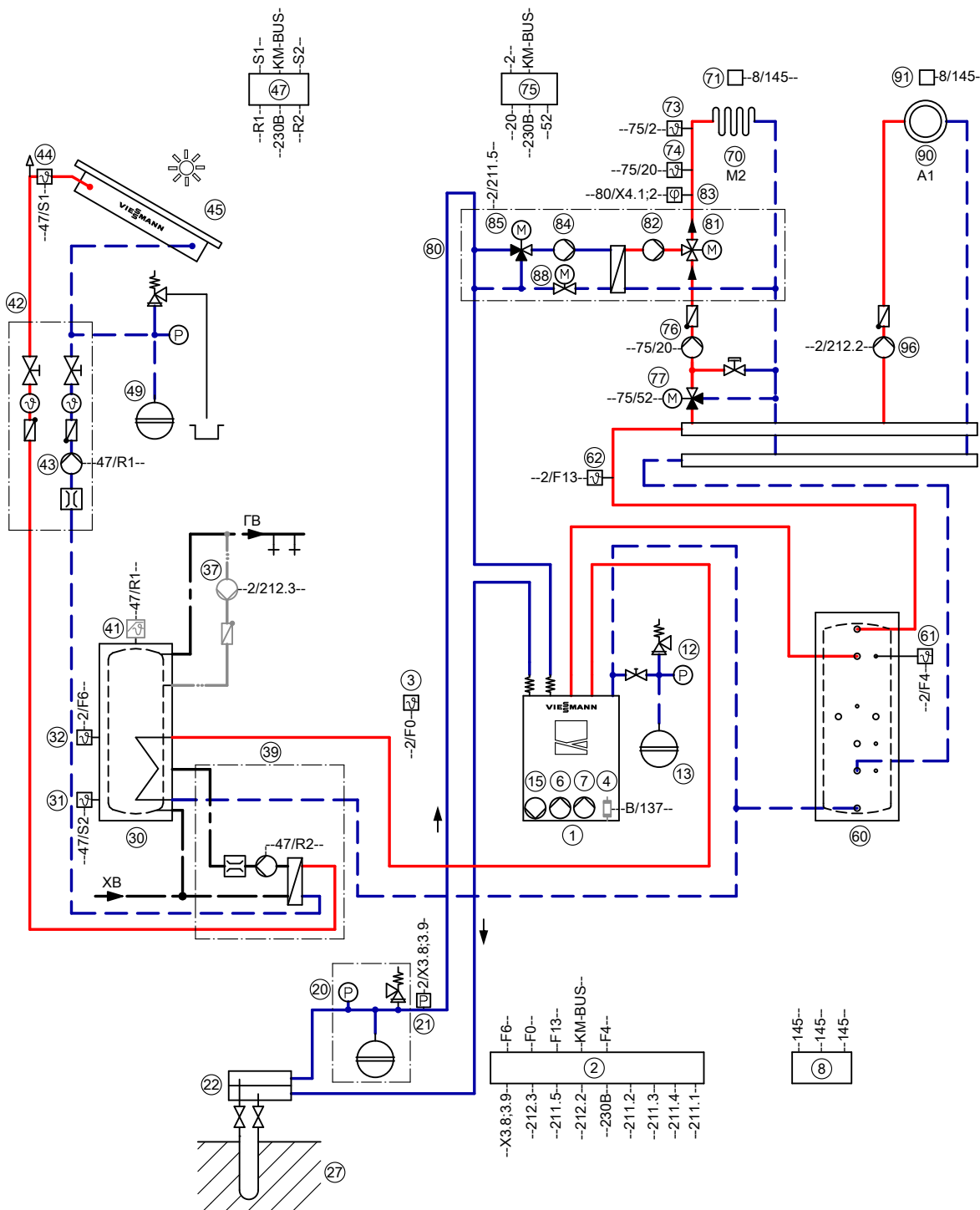
Если разность температур между датчиком температуры коллектора (44) и датчиком температуры емкостного водонагревателя (31) превысит установленное заданное значение, включается насос (43) в насосной группе Solar-Divicon (42), и происходит нагрев емкостного водонагревателя (30).

Если температура на датчике (32) емкостного водонагревателя превысит заданное значение, настроенное на контроллере, нагрев емкостного водонагревателя тепловым насосом блокируется.

Нагрев емкостного водонагревателя гелиоустановкой производится до заданного значения, настроенного на контроллере гелиоустановки (47).

Функция охлаждения "natural cooling"

В сочетании с блоком NC (90) (принадлежность) с помощью контроллера теплового насоса (2) возможно осуществление охлаждения здания. В случае превышения значения наружной температуры или температуры помещения, установленного на контроллере (2) (предельной температуры охлаждения), контроллер (2) активирует функцию охлаждения "natural cooling". Насосы (84) и (82) в блоке NC запускаются, и 3-ходовой переключающий клапан (81) переключается на охлаждение. Тепло теперь отводится из помещения через отопительный контур (70) и передается проточным теплообменником в блоке NC в рассольный контур. Рассольный контур отдает тепло через земляной зонд (27) в грунт. Параллельно режиму охлаждения тепловой насос (1) может выполнять приготовление горячей воды.



Указание: Эта схема представляет собой общий пример без запорных и предохранительных устройств. Она не заменяет профессиональное проектирование, необходимое для выполнения заказчиком для конкретных условий применения.

3

Vitocal 200-G (продолжение)

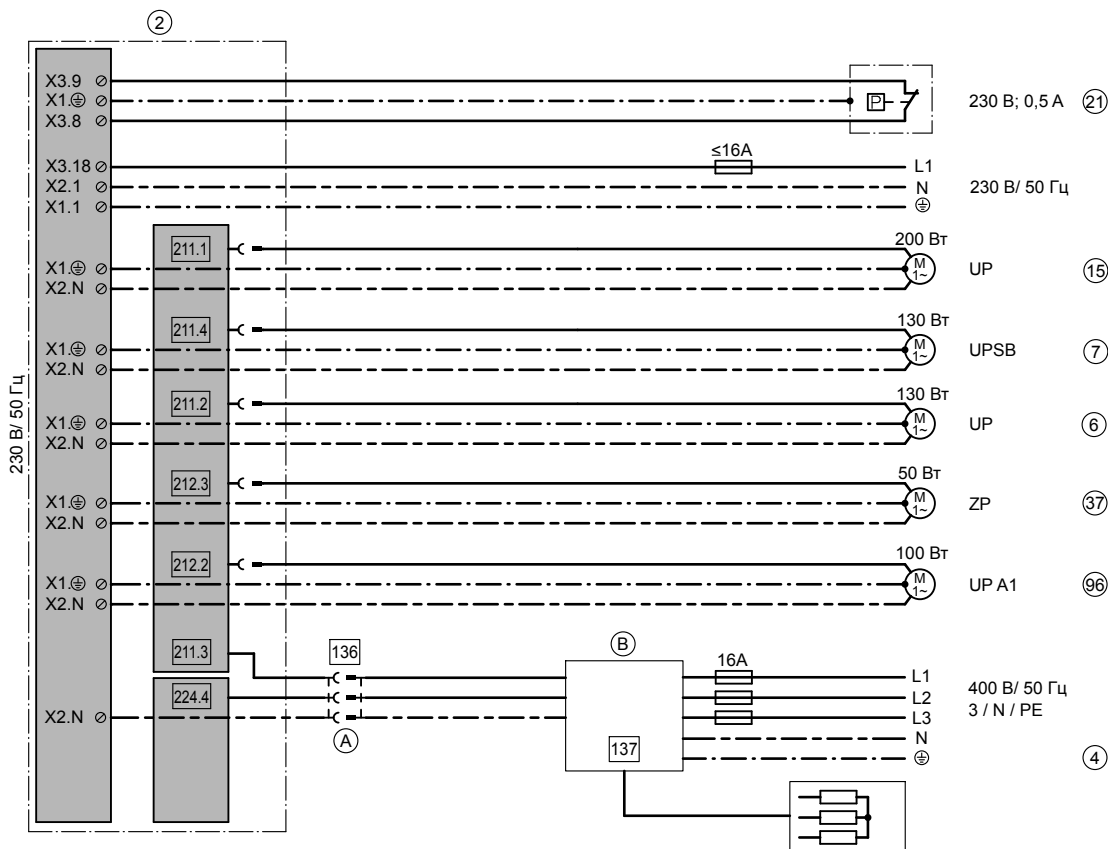
Необходимое оборудование

ID: 4605364_1102_02

Поз.	Обозначение	№ заказа
①	Тепловой насос Vitocal 200-G (тип BWC)	см. прайс-лист Viessmann
②	Контроллер теплового насоса Vitotronic 200, тип WO1B	комплект поставки поз. 1
③	Датчик наружной температуры (ATS)	комплект поставки поз. 2
④	Проточный нагреватель для теплоносителя	Z009 562
⑥	Вторичный насос	комплект поставки поз. 1
⑦	Насос загрузки емкостного водонагревателя (UPSB)	комплект поставки поз. 1
⑧	Концентратор шины KM-BUS	7415 028
⑫	Группа безопасности с блоком предохранительных устройств	комплект поставки поз. 1
⑬	Расширительный бак отопительного контура	см. прайс-лист Viessmann
⑮	Первичный насос	комплект поставки поз. 1
⑳	Пакет принадлежностей для рассольного контура	см. прайс-лист Viessmann
㉑	Реле давления рассольного контура	9532 663
㉒	Распределитель рассола для земляных зондов/земляных коллекторов	см. прайс-лист Viessmann
㉔	Земляной зонд/земляной коллектор	выполняется заказчиком
Приготовление горячей воды		
③①	Емкостный водонагреватель Vitocell 100-V, тип CVW	Z002 885
③②	Датчик температуры емкостного водонагревателя (STS)	7170 965
③⑦	Циркуляционный насос ГВС (ZP)	см. прайс-лист Vitoset
Приготовление горячей воды с помощью гелиоустановки		
③①	Емкостный водонагреватель Vitocell 100-V, тип CVW	Z002 885
③①	Датчик температуры емкостного водонагревателя в обратной магистрали контура гелиоустановки (SOL)	комплект поставки поз. 47
③②	Датчик температуры емкостного водонагревателя (STS)	7170 965
③⑦	Циркуляционный насос ГВС (ZP)	см. прайс-лист Vitoset
③⑨	Комплект теплообменника гелиоколлекторов для использования с Vitocell 100-V, тип CVW	7186 663
④①	Защитный ограничитель температуры STB (если необходим)	Z001 889
④②	Насосная группа Solar-Divicon	см. прайс-лист Viessmann
④③	Насос контура гелиоустановки R1	комплект поставки поз. 42
④④	Датчик температуры коллектора (KOL)	комплект поставки поз. 47
④⑤	Гелиоколлектор	см. прайс-лист Viessmann
④⑦	Vitosolic 100, тип SD1	Z007 387
④⑨	Расширительный бак контура гелиоустановки	см. прайс-лист Viessmann
Буферная емкость отопительного контура		
⑥①	Буферная емкость отопительного контура	см. прайс-лист Viessmann
⑥①	Датчик температуры буферной емкости (PTS)	7170 965
⑥②	Датчик температуры подачи установки (VTS) – в виде погружного датчика температуры или – в виде накладного датчика температуры	7170 965 7426 133
Отопительный контур со смесителем M2		
⑦①	Контур системы внутривольного отопления M2	см. прайс-лист Vitoset
⑦①	Устройство дистанционного управления Vitotrol 200A	Z008 341
⑦③	Датчик температуры подачи M2 (VTS)	комплект поставки поз. 75
⑦④	Термостатный ограничитель максимальной температуры для системы внутривольного отопления	7151 728 или 7151 729
⑦⑤	Комплект привода смесителя	7301 063 или 7301 062
⑦⑥	Насос отопительного контура M2 (UP)	см. прайс-лист Viessmann
⑦⑦	Электропривод смесителя	Комплект поставки поз. 75 или 7450 657
Функция охлаждения "natural cooling"(NC)		
⑧①	Блок NC со смесителем	Z009 565
⑧①	3-ходовой переключающий клапан	комплект поставки поз. 80
⑧②	Вторичный насос контура охлаждения	комплект поставки поз. 80
⑧③	Навесной датчик влажности	комплект поставки поз. 80
⑧④	Первичный насос контура охлаждения	комплект поставки поз. 80
⑧⑤	Смесительный клапан	комплект поставки поз. 80
⑧⑧	2-ходовой клапан	комплект поставки поз. 80
Отопительный контур без смесителя A1		
⑨①	Контур радиаторного отопления A1	см. прайс-лист Vitoset
⑨①	Устройство дистанционного управления Vitotrol 200A	Z008 341
⑨⑥	Насос отопительного контура A1 (UP)	см. прайс-лист Viessmann
Принадлежности (опция)		
	-Vitocom 100 тип GSM	Z004 594
	-телекоммуникационный модуль LON	7172 173

5829 472 GUS

Электрическая монтажная схема



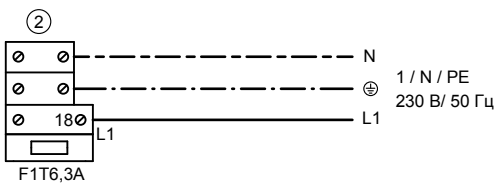
ID: 4605364_1102_02

- (A) Штекер 136 подключен и находится в кабельном жгуте
- (B) Модуль управления для проточного нагревателя теплоносителя

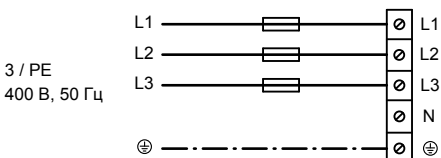
Указание

Вторичный насос (6), насос загрузки водонагревателя (7) и первичный насос (15) уже смонтированы и электрически подключены!

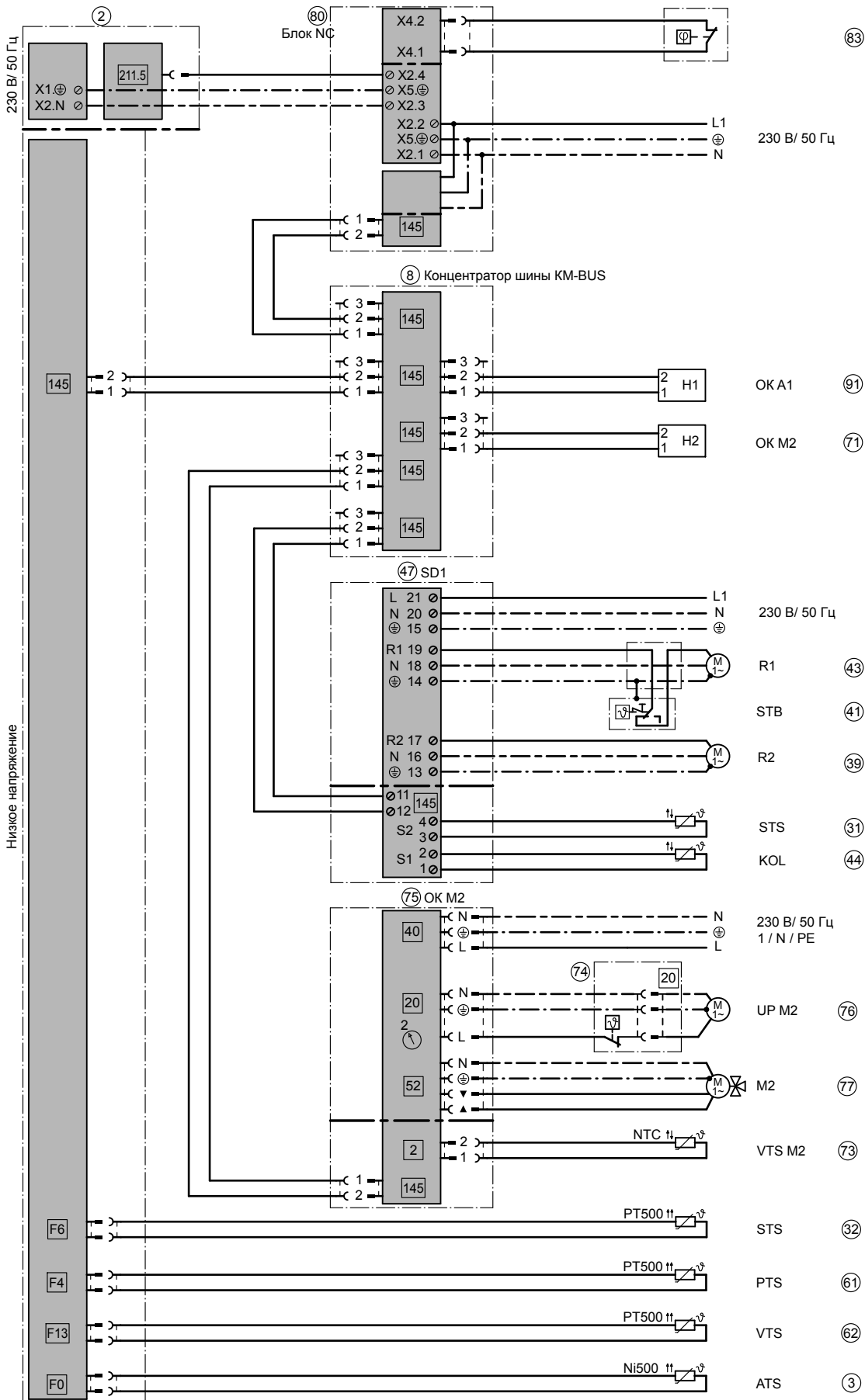
Клеммы подачи электропитания на контроллер теплового насоса



Клеммы подачи электропитания на компрессор 400 В



ID: 4605364_1102_02



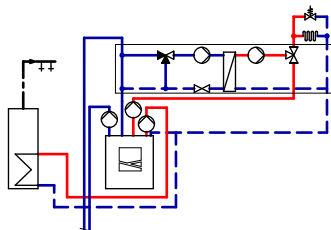
5829 472 GUS

ID: 4605364_1102_02

4.1 Обзор примеров установки

Vitocal 300-G, один отопительный контур без смесителя, с приготовлением горячей воды и функцией охлаждения "natural cooling"

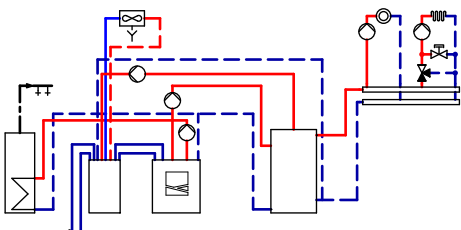
См. стр. 60



ID: 4605350_1102_01

Vitocal 300-G, один отопительный контур без смесителя, один отопительный контур со смесителем, приготовление горячей воды, буферной емкостью отопительного контура и блоком АС (2-х режимный)

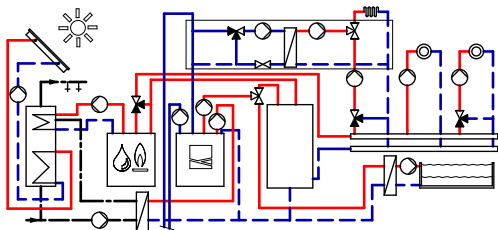
См. стр. 65



ID: 4605351_1102_01

Vitocal 300-G, один отопительный контур без смесителя, два отопительных контура со смесителем, приготовление горячей воды с возможностью использования гелиоустановки, буферная емкость отопительного контура, внешний теплогенератор (бивалентно-параллельный режим) и плавательный бассейн

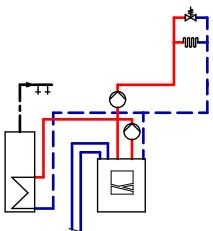
См. стр. 70



ID: 4605352_1102_01

Vitocal 300-G, один отопительный контур без смесителя, с приготовлением горячей воды

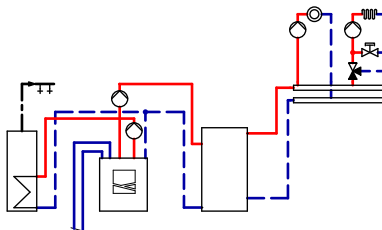
См. стр. 78



ID: 4605353_1102_01

Vitocal 300-G/350-G, один отопительный контур без смесителя, один отопительный контур со смесителем, приготовление горячей воды и буферная емкость отопительного контура

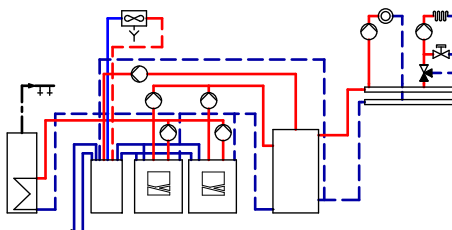
См. стр. 82



ID: 4605354_1102_01

Vitocal 300-G, двухступенчатый, один отопительный контур без смесителя, один отопительный контур со смесителем, приготовление горячей воды, буферная емкость отопительного контура и функция охлаждения "active cooling" с блоком АС (2-х режимный), с вентиляторными конвекторами

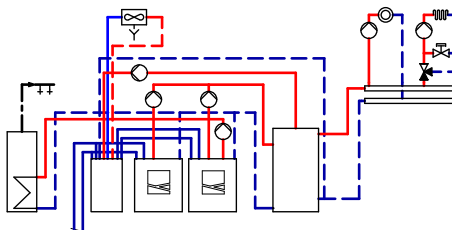
См. стр. 87



ID: 4605355_1102_01

Vitocal 300-G, двухступенчатый, один отопительный контур без смесителя, один отопительный контур со смесителем, приготовление горячей воды, буферная емкость отопительного контура и функция охлаждения "active cooling" с блоком АС (2-х режимный), с вентиляторным конвектором

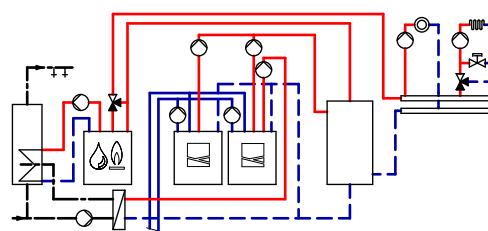
См. стр. 92



ID: 4605356_1102_01

Vitocal 300-G, двухступенчатый, один отопительный контур без смесителя, один отопительный контур со смесителем, приготовление горячей воды, буферная емкость отопительного контура и внешний теплогенератор (бивалентно-параллельный режим)

См. стр. 97



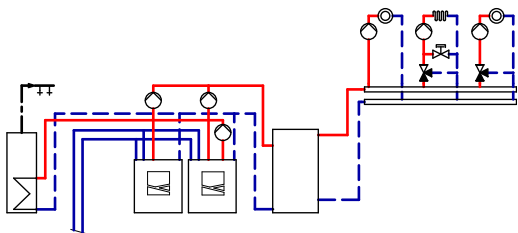
ID: 4605357_1102_01

4

Vitocal 300-G/350-G (продолжение)

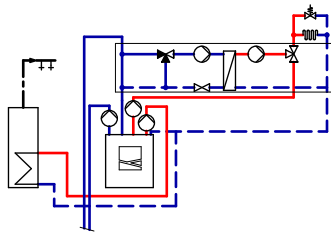
Vitocal 300-G/350-G, двухступенчатый, один отопительный контур без смесителя, два отопительных контура со смесителем, приготовление горячей воды, буферная емкость отопительного контура

См. стр. 102



ID: 4605440_1104_01

4.2 Один отопительный контур без смесителя, приготовление горячей воды и функция охлаждения "natural cooling" с блоком NC со смесителем



ID: 4605350_1102_01

Указание

Для реализации этого исполнения установки на контроллере должна быть выбрана **схема установки 2**.

Область применения

Одноквартирный дом с контуром внутриспольного отопления (30) и потребностью в охлаждении. Подобрать емкостный водонагреватель (20) в соответствии с действующими нормами и параметрами потребления.

Главные компоненты

- Vitocal 300-G, тип BW или BWC
- Емкостный водонагреватель
- Блок NC

Необходимые условия

Минимальный расход теплового насоса (1) обеспечивается вторичным насосом (6) и перепускным клапаном (32). Необходимо согласование трубопроводов отопительной системы и перепускного клапана.

Отопление помещений тепловым насосом

Первичный контур:

Если фактическое значение температуры обратной магистрали ниже заданного значения, настроенного на контроллере (4), то происходит включение теплового насоса (1), первичного насоса (5) и вторичного насоса (6).

Вторичный контур:

Тепловой насос (1) снабжает отопительный контур (30) теплом. Контроллер (4) регулирует температуру подачи отопительного контура (30). В зависимости от потребности вторичный насос (6) подает теплоноситель в отопительный контур (30) или через насос загрузки емкостного водонагревателя (7) - в емкостный водонагреватель (20).

Тип BWC:

В зависимости от потребности встроенный вторичный насос (6) или насос загрузки емкостного водонагревателя (7) подает теплоноситель в отопительный контур (30) или в емкостный водонагреватель (20).

Расход в отопительном контуре (30) регулируется открытием и закрытием вентилей на распределительном коллекторе. Если фактическая температура на датчике температуры обратной магистрали превысит заданное значение, настроенное на контроллере (4), происходит выключение теплового насоса (1) и первичного насоса (5).

Приготовление горячей воды тепловым насосом

Приготовление горячей воды с использованием теплового насоса (1) в состоянии при поставке настроено как приоритетный режим по отношению к отопительному контуру (30) и происходит преимущественно в ночные часы.

Запрос на приготовление горячей воды поступает от датчика температуры емкостного водонагревателя (20) и контроллера (4), который управляет насосом загрузки емкостного водонагревателя (7). Температура подачи повышается тепловым насосом (1) до значения, необходимого для приготовления горячей воды.

Тип BWC:

Запрос на приготовление горячей воды поступает от датчика температуры емкостного водонагревателя (20) и контроллера (4), который управляет встроенным насосом загрузки емкостного водонагревателя (7).

Догрев горячей воды может осуществляться дополнительным электронагревательным прибором (например, электронагревательной вставкой в емкостном водонагревателе).

При превышении заданного значения температуры емкостного водонагревателя, настроенного на контроллере (4), контроллер (4) выключает насос загрузки емкостного водонагревателя (7) и запускает вторичный насос (6) при запросе теплогенерации отопительного контура (30). Отопительный контур (30) снабжается теплом.

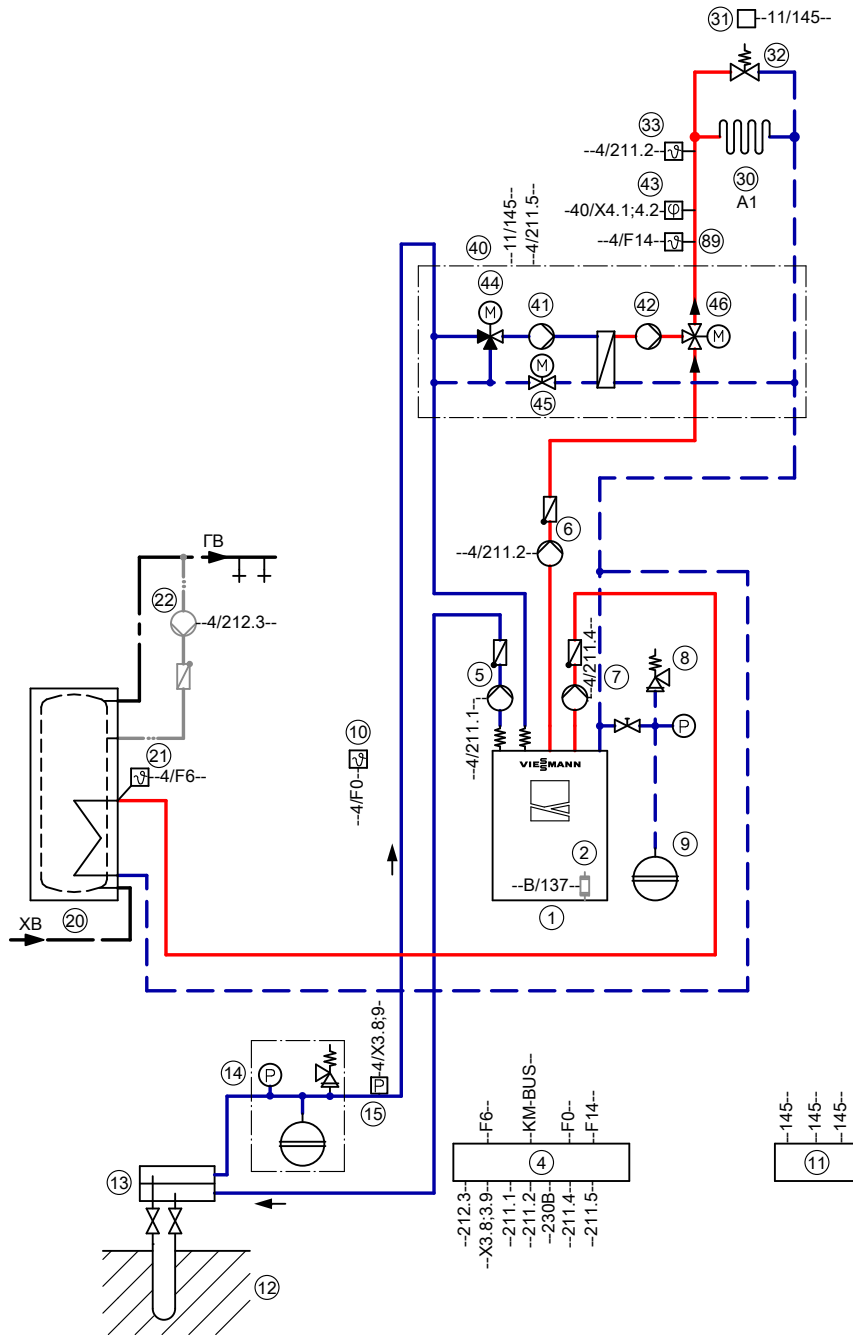
С помощью проточного нагревателя для теплоносителя (2) температуру подачи можно повысить свыше 60 °C.

Функция охлаждения "natural cooling"

В сочетании с блоком NC (40) (принадлежность) с помощью контроллера теплового насоса (4) возможно осуществление охлаждения здания. В случае превышения значения наружной температуры или температуры помещения, установленного на контроллере (4) (предельной температуры охлаждения), контроллер (4) активирует функцию охлаждения "natural cooling". Насосы (41) и (42) в блоке NC запускаются, и 3-ходовой переключающий клапан (44) переключается на охлаждение. Тепло теперь отводится из помещения через отопительный контур (30) и передается проточным теплообменником в блоке NC в рассольный контур. Рассольный контур отдает тепло через земляной зонд (12) в грунт. Параллельно режиму охлаждения тепловой насос (1) может выполнять приготовление горячей воды.

Vitocal 300-G/350-G (продолжение)

Гидравлическая монтажная схема, ID: 4605350_1102_01



Указание: Эта схема представляет собой общий пример без запорных и предохранительных устройств. Она не заменяет профессиональное проектирование, необходимое для выполнения заказчиком для конкретных условий применения.

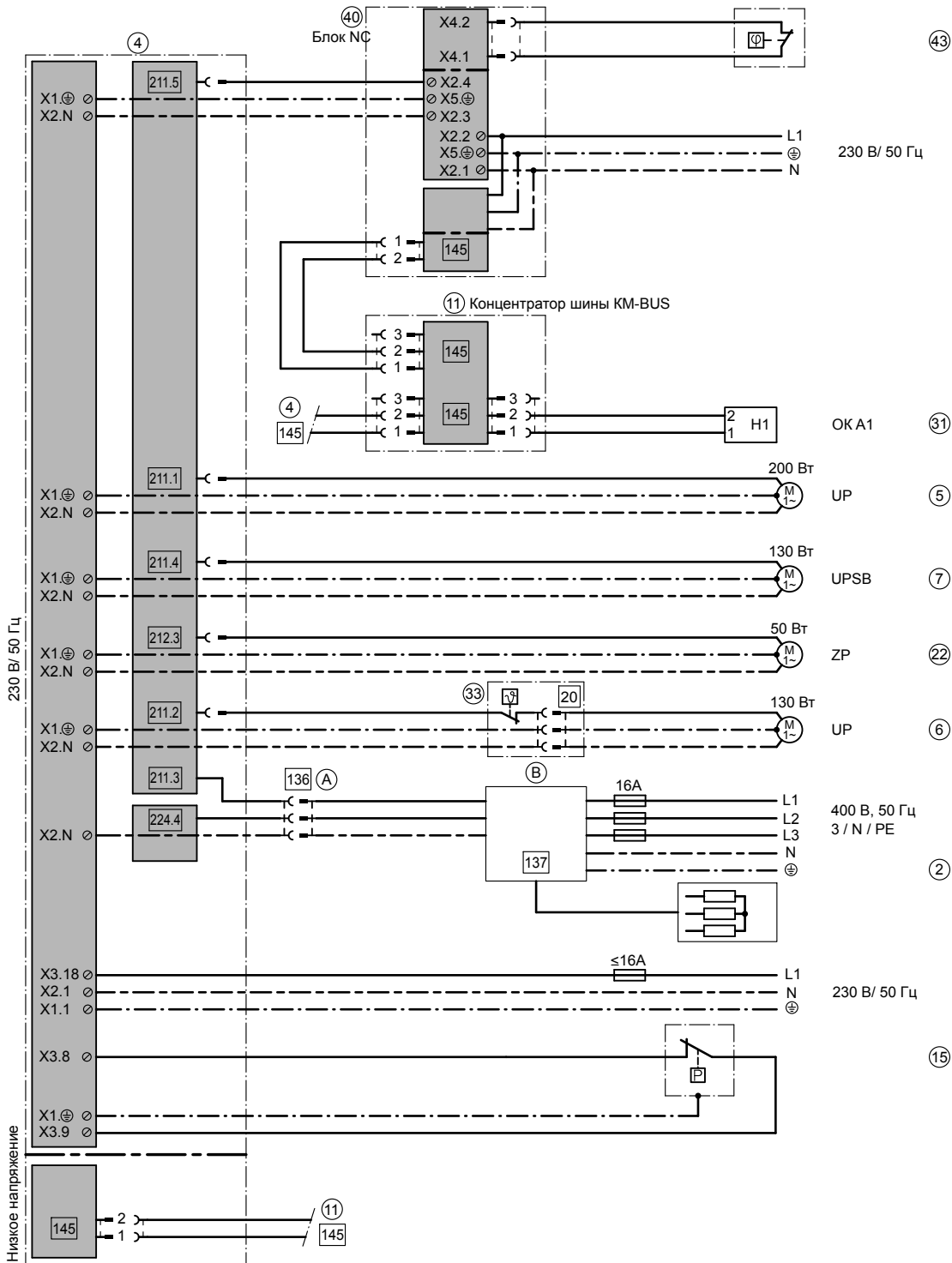
Vitocal 300-G/350-G (продолжение)

Необходимое оборудование

ID: 4605350_1102_01		
Поз.	Обозначение	№ заказа
①	Тепловой насос Vitocal 300-G	см. прайс-лист Viessmann
②	Проточный нагреватель для теплоносителя	см. прайс-лист Viessmann
④	Контроллер теплового насоса Vitotronic 200, тип WO1B	комплект поставки поз. 1
⑤	Первичный насос (у типа BWC встроен)	см. прайс-лист Viessmann
⑥	Вторичный насос (у типа BWC встроен)	см. прайс-лист Viessmann
⑦	Насос загрузки емкостного водонагревателя UPSB (у типа BWC встроен)	см. прайс-лист Viessmann
⑧	Группа безопасности с блоком предохранительных устройств (встроена у типа BWC)	7143 779
⑨	Расширительный бак отопительного контура	см. прайс-лист Viessmann
⑩	Датчик наружной температуры (ATS)	комплект поставки поз. 4
⑪	Концентратор шины KM-BUS	7415 028
⑫	Земляной зонд/земляной коллектор	выполняется заказчиком
⑬	Распределитель рассола для земляных зондов/земляных коллекторов	см. прайс-лист Viessmann
⑭	Пакет принадлежностей для рассольного контура	см. прайс-лист Viessmann
⑮	Реле давления рассольного контура	9532 663
Приготовление горячей воды		
⑳	Емкостный водонагреватель	см. прайс-лист Viessmann
㉑	Датчик температуры емкостного водонагревателя (STS)	7170 965
㉒	Циркуляционный насос ГВС (ZP)	см. прайс-лист Vitoset
Отопительный контур без смесителя A1		
㉓	Контур системы внутривольного охлаждения A1	см. прайс-лист Vitoset
㉔	Устройство дистанционного управления Vitotrol 200A	Z008 341
㉕	Перепускной клапан	предоставляется заказчиком
㉖	Термостатный ограничитель максимальной температуры для системы внутривольного отопления	7151 728 или 7151 729
Функция охлаждения "natural cooling"(NC)		
㉗	Блок NC со смесителем	Z009 565
㉘	Первичный насос контура охлаждения	комплект поставки поз. 40
㉙	Вторичный насос контура охлаждения	комплект поставки поз. 40
㉚	Навесной датчик влажности	комплект поставки поз. 40
㉛	Смесительный клапан	комплект поставки поз. 40
㉜	2-ходовой клапан	комплект поставки поз. 40
㉝	3-ходовой переключающий клапан	комплект поставки поз. 40
㉞	Датчик температуры подачи (VTS) NC	7183 288
Принадлежности (опция)		
	-Vitocom 100 тип GSM	Z004 594
	-телекоммуникационный модуль LON	7172 173

Vitocal 300-G/350-G (продолжение)

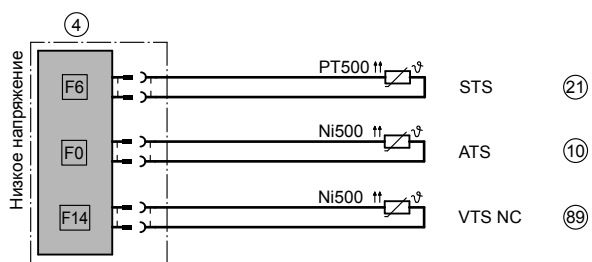
Электрическая монтажная схема



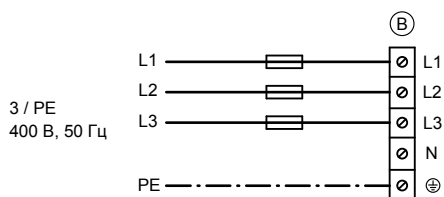
ID: 4605350_1102_01

- (A) Штекер 136 подключен и находится в кабельном жгуте
- (B) Модуль управления для проточного нагревателя теплоносителя

Vitocal 300-G/350-G (продолжение)



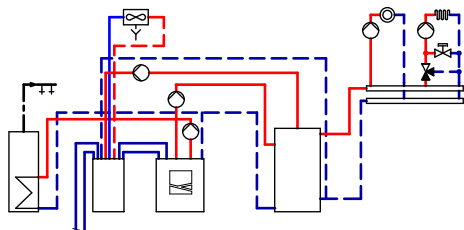
ID: 4605350_1102_01



ID: 4605350_1102_01

- ⓓ Клеммы подачи электропитания на компрессор 400 В

4.3 Один отопительный контур без смесителя, один отопительный контур со смесителем, приготовление горячей воды, буферная емкость отопительного контура и функция охлаждения "active cooling" с блоком АС (2-х режимный), с вентиляторными конвекторами



ID: 4605351_1102_01

Указание

Для реализации этого исполнения установки на контроллере должна быть выбрана схема установки 6.

Область применения

Одноквартирный жилой дом с двумя отопительными контурами различного исполнения. Подобрать емкостный водонагреватель ⑳ в соответствии с действующими нормами и параметрами потребления. Охлаждение через отдельный контур охлаждения, например, в сочетании с вентиляторными конвекторами ④③.

Главные компоненты

- Vitocal 300-G, тип BW или BWC
- Емкостный водонагреватель
- Буферная емкость отопительного контура
- Блок АС

Буферная емкость отопительного контура

Минимальный расход теплового насоса ① через буферную емкость отопительного контура ⑳ обеспечивается вторичным насосом ⑥. Возможно использование насосов отопительного контура ⑤⑤ и ⑥③ с регулированием по перепаду давлений.

Отопление помещений тепловым насосом

Первичный контур:

Если фактическая температура, измеренная на датчике температуры ③① буферной емкости отопительного контура ⑳ опускается ниже заданного значения, настроенного на контроллере ④, производится включение теплового ①, первичного ⑤ и вторичного ⑥ насосов.

Вторичный контур:

Контроллер ④ регулирует температуру подачи отопительного контура. В зависимости от потребности вторичный насос ⑥ подает теплоноситель через буферную емкость ⑳ в отопительный контур или через насос загрузки водонагревателя ⑦ в емкостный водонагреватель ⑳.

Тип BWC:

В зависимости от потребности встроенный вторичный насос ⑥ или насос загрузки емкостного водонагревателя ⑦ подает теплоноситель в отопительные контуры или в емкостный водонагреватель ⑳.

Насосы отопительных контуров ⑤⑤ и ⑥③ подают необходимое количество воды в отопительные контуры. Расход в отопительном контуре регулируется открытием и закрытием терморегулирующих вентилей радиаторов или вентилей на распределительной гребенке системы внутрипольного отопления.

Для компенсации разности энергии в первичном и вторичном контуре параллельно отопительным контурам установлена буферная емкость ⑳. Тепло, не использованное отопительными контурами, накапливается в буферной емкости ⑳. Кроме того, тем самым достигается уменьшение стартов компрессора теплового насоса ①; в периоды отключения подачи электроэнергии энергоснабжающей организацией отопительные контуры снабжаются теплом от буферной емкости ⑳.

Только после того, как температура на верхнем датчике температуры ③① буферной емкости ⑳ опустится ниже заданного значения, снова включается тепловой насос ①.

Приготовление горячей воды тепловым насосом

Приготовление горячей воды с использованием теплового насоса ① в состоянии при поставке настроено как приоритетный режим по отношению к отопительным контурам и происходит преимущественно в ночные часы.

Запрос на приготовление горячей воды поступает от датчика температуры емкостного водонагревателя ②① и контроллера ④, который управляет насосом загрузки водонагревателя ⑦. Температура подачи повышается контроллером до значения, необходимого для приготовления горячей воды.

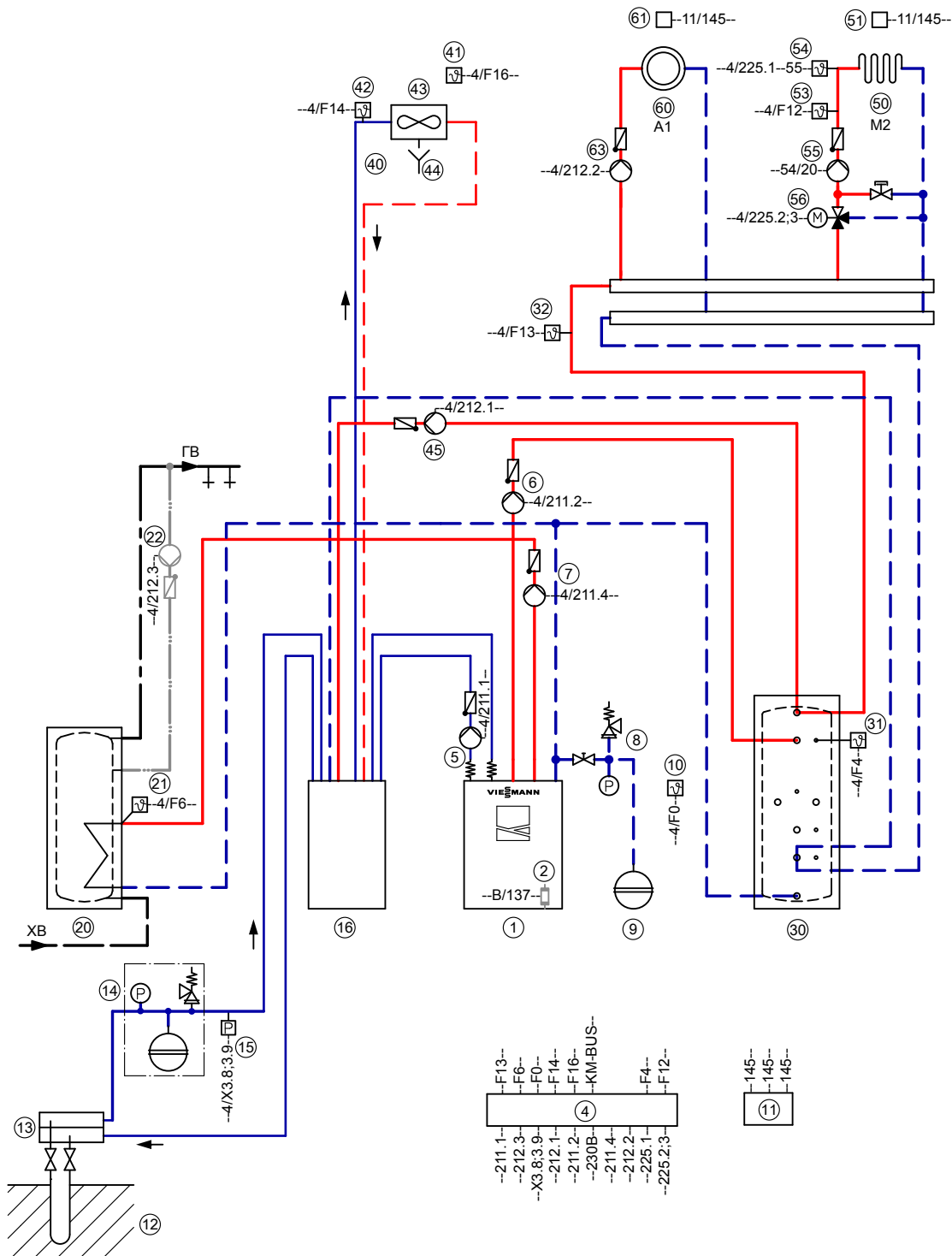
Тип BWC:

Запрос на приготовление горячей воды поступает от датчика температуры емкостного водонагревателя ②① и контроллера ④, который управляет встроенным насосом загрузки емкостного водонагревателя ⑦.

С помощью проточного нагревателя теплоносителя ② температура подачи можно повысить свыше 60 °C.

Функция активного охлаждения через блок АС

В сочетании с блоком АС ①⑥ (принадлежность) контроллер теплового насоса ④ позволяет осуществлять охлаждение здания. В случае превышения установленного на контроллере ④ порогового значения (предельной температуры охлаждения) контроллер ④ активирует функцию охлаждения "natural cooling" для контура охлаждения. Клапаны в блоке АС устанавливаются на режим "natural cooling". Тепло отводится из контура охлаждения и поступает в грунт. Если холодопроизводительность недостаточна, то встроенные клапаны блока АС устанавливаются на "active cooling" и запускается тепловой насос ①. При этом тепло отводится из контура охлаждения ④④ и через тепловой насос ① подается к группам потребителей ②②, ③③, ⑤⑤ и ⑥⑥. Если запрос теплогенерации от потребителей отсутствует, тепло через зонд ①② отводится в грунт.



Указание: Эта схема представляет собой общий пример без запорных и предохранительных устройств. Она не заменяет профессиональное проектирование, необходимое для выполнения заказчиком для конкретных условий применения.

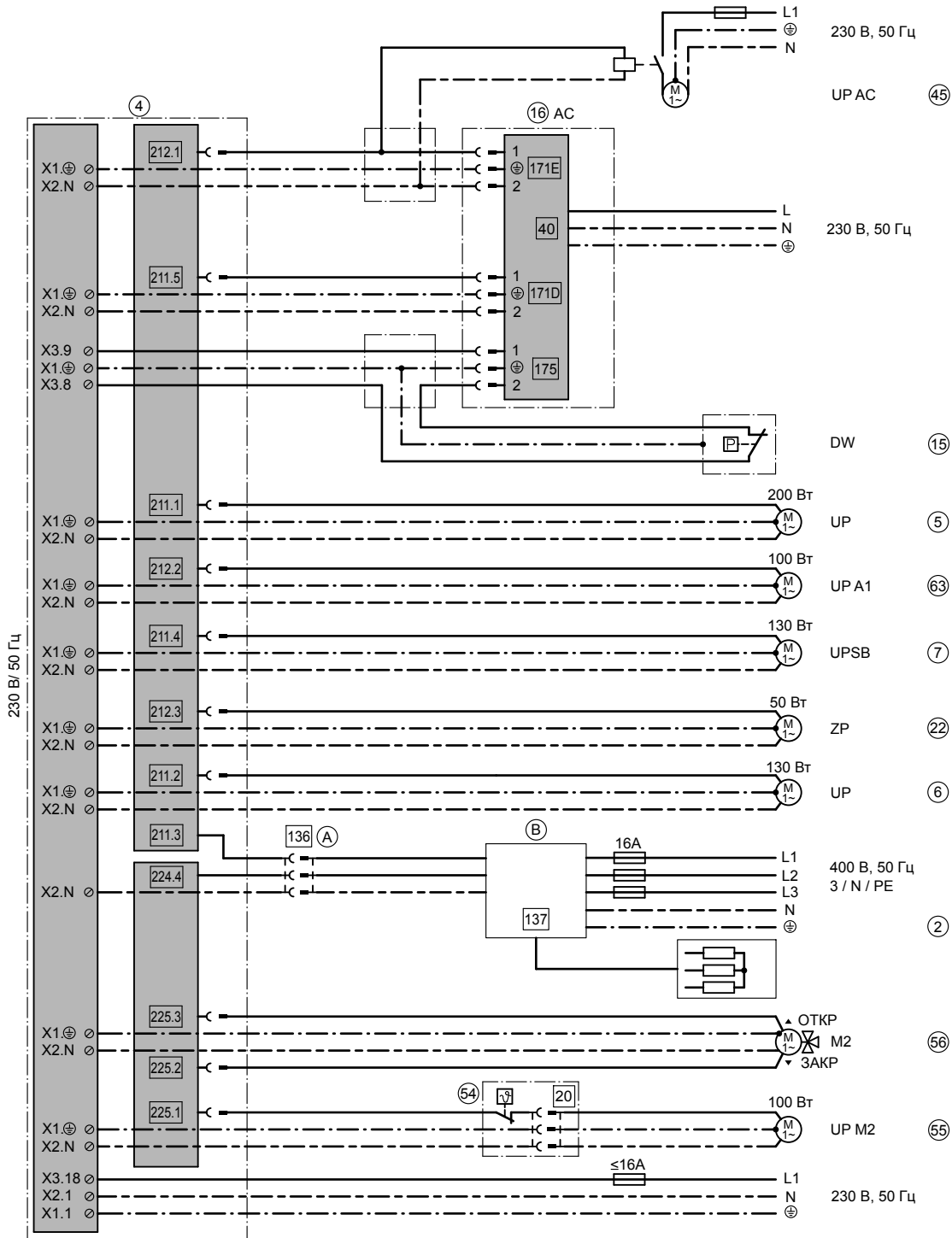
Vitocal 300-G/350-G (продолжение)

Необходимое оборудование

ID: 4605351_1008_01

Поз.	Обозначение	№ заказа
①	Тепловой насос Vitocal 300-G	см. прайс-лист Viessmann
②	Проточный нагреватель для теплоносителя	см. прайс-лист Viessmann
④	Контроллер теплового насоса Vitotronic 200, тип WO1B	комплект поставки поз. 1
⑤	Первичный насос (у типа BWC встроен)	см. прайс-лист Viessmann
⑥	Вторичный насос (у типа BWC встроен)	см. прайс-лист Viessmann
⑦	Насос загрузки емкостного водонагревателя UPSB (у типа BWC встроен)	см. прайс-лист Viessmann
⑧	Группа безопасности с блоком предохранительных устройств (встроена у типа BWC)	7143 779
⑨	Расширительный бак отопительного контура	см. прайс-лист Viessmann
⑩	Датчик наружной температуры (ATS)	комплект поставки поз. 4
⑪	Концентратор шины KM-BUS	7415 028
⑫	Земляной зонд/земляной коллектор	выполняется заказчиком
⑬	Распределитель рассола для земляных зондов/земляных коллекторов	см. прайс-лист Viessmann
⑭	Пакет принадлежностей для рассольного контура	см. прайс-лист Viessmann
⑮	Реле давления рассольного контура	9532 663
Приготовление горячей воды		
⑳	Емкостный водонагреватель	см. прайс-лист Viessmann
㉑	Датчик температуры емкостного водонагревателя (STS)	7170 965
㉒	Циркуляционный насос ГВС (ZP)	см. прайс-лист Vitoset
Буферная емкость отопительного контура		
⑳	Буферная емкость отопительного контура	см. прайс-лист Viessmann
㉑	Датчик температуры буферной емкости (PTS)	7170 965
㉒	Датчик температуры подачи установки (VTS)	7170 965
Функция охлаждения "active cooling"(AC)		
⑯	Блок AC (active cooling)	7245 606
④①	Отдельный охлаждающий контур	предоставляется заказчиком
④②	Датчик температуры помещения отдельного контура охлаждения (RTS)	7408 012
④③	Датчик температуры подачи отдельного контура охлаждения (VTS)	7183 288
④④	Вентиляторный конвектор	см. прайс-лист Viessmann
④⑤	Конденсатоотводчик	предоставляется заказчиком
④⑥	Насос UP AC	предоставляется заказчиком
Отопительный контур со смесителем M2		
⑤①	Контур системы внутривольного отопления	см. прайс-лист Vitoset
⑤②	Устройство дистанционного управления Vitotrol 200A	Z008 341
⑤③	Датчик температуры подачи M2 (VTS)	7183 288
⑤④	Термостатный ограничитель максимальной температуры для системы внутривольного отопления	7151 728 или 7151 729
⑤⑤	Насос отопительного контура M2 (UP)	предоставляется заказчиком
⑤⑥	Электропривод смесителя M2	7450 657
Отопительный контур без смесителя A1		
⑥①	Контур радиаторного отопления	см. прайс-лист Vitoset
⑥②	Устройство дистанционного управления Vitotrol 200A	Z008 341
⑥③	Насос отопительного контура A1 (UP)	предоставляется заказчиком
Принадлежности (опция)		
	-Vitocom 100 тип GSM	Z004 594
	-телекоммуникационный модуль LON	7172 173

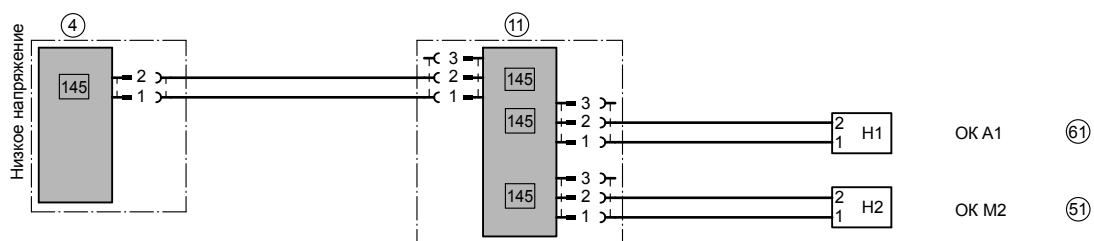
Электрическая монтажная схема



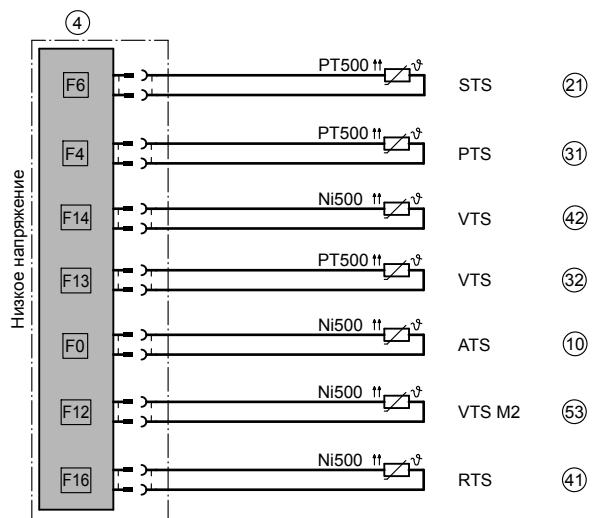
ID: 4605351_1008_01

- Ⓐ Штекер 136 подключен и находится в кабельном жгуте
- Ⓑ Модуль управления для проточного нагревателя теплоносителя

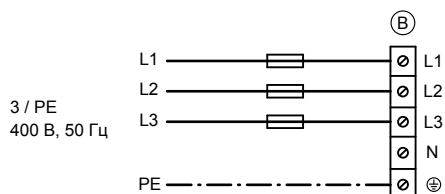
Vitocal 300-G/350-G (продолжение)



ID: 4605351_1008_01



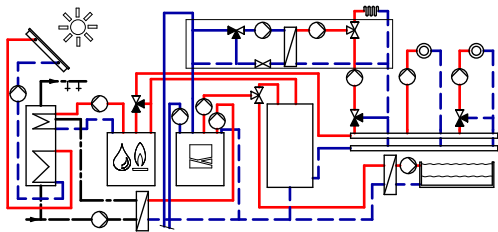
ID: 4605351_1008_01



ID: 4605351_1008_01

Ⓟ Клеммы подачи электропитания на компрессор 400 В

4.4 Один отопительный контур без смесителя, два отопительных контура со смесителем, приготовление горячей воды с возможностью использования гелиоустановки, буферная емкость отопительного контура, внешний теплогенератор (бивалентно-параллельный режим), функция охлаждения "natural cooling" с блоком NC (со смесителем) и плавательный бассейн



ID: 4605352_1102_01

Указание

Для реализации этого исполнения установки на контроллере должна быть выбрана **схема установки 10**.

Область применения

Одно- и двухквартирные жилые дома с плавательным бассейном, имеющие до трех различных отопительных контуров, с потребностью в охлаждении. Подобрать емкостный водонагреватель (3) в соответствии с действующими нормами и параметрами потребления.

Главные компоненты

- Vitocal 300-G, тип BW или BWC
- Емкостный водонагреватель
- Буферная емкость отопительного контура
- Блок NC
- Внешний теплогенератор
- Гелиоустановка
- Плавательный бассейн

Буферная емкость отопительного контура

Минимальный расход теплового насоса (1) через буферную емкость отопительного контура (50) обеспечивается вторичным насосом (6). Возможно использование насосов отопительного контура (67), (83) и (86) с регулированием по перепаду давлений.

Отопление помещений тепловым насосом

Первичный контур:

Если фактическая температура, измеренная на датчике температуры (51) буферной емкости (50), опускается ниже заданного значения, настроенного на контроллере (4), происходит включение теплового насоса (1) и вторичного насоса (6).

Вторичный контур:

Тепловой насос (1) снабжает отопительный контур теплом. Контроллер (4) регулирует температуру подачи теплоносителя и, тем самым, отопительный контур. Вторичный насос (6) подает теплоноситель в буферную емкость (50). Тепловой насос с первичным (5) и вторичным (6) насосом выключаются, если на встроенном датчике температуры обратной магистрали достигается заданная температура. Насосы отопительных контуров (67), (83) и (86) подают необходимое количество воды в отопительные контуры.

Для компенсации разности энергии в первичном и вторичном контуре параллельно отопительным контурам установлена буферная емкость (50). Тепло, не использованное отопительными контурами, накапливается в буферной емкости (50). Кроме того, тем самым обеспечивается продолжительное время работы теплового насоса (1).

Только после того, как температура на верхнем датчике температуры (51) буферной емкости (50) опустится ниже заданного значения, снова включается тепловой насос (1).

В период отключения электропитания энергоснабжающей организацией отопительные контуры снабжаются теплом от буферной емкости (50).

Приготовление горячей воды тепловым насосом

Приготовление горячей воды с использованием теплового насоса (1) в состоянии при поставке настроено как приоритетный режим по отношению к отопительному контуру и происходит преимущественно в ночные часы.

Запрос на приготовление горячей воды поступает от верхнего датчика температуры емкостного водонагревателя (31) и контроллера (4), который управляет насосами загрузки водонагревателя (7), (36) и 2-ходовым клапаном с электроприводом (33). Температура подачи повышается тепловым насосом (1) до значения, необходимого для приготовления горячей воды.

С помощью внешнего теплогенератора (20) температуру емкостного водонагревателя можно повысить свыше 60 °C.

Приготовление горячей воды гелиоустановкой

Контроллер (4) может быть соединен через концентратор шины KM-BUS (11) с Vitosolic 100 (тип SD1) (41), чтобы обеспечить приготовление горячей воды гелиоустановкой.

Если разность температур между датчиком температуры коллектора (42) и датчиком температуры емкостного водонагревателя (44) превысит установленное заданное значение, включается насосная группа Solar-Divicon (40), и происходит нагрев емкостного водонагревателя (30).

Если температура на датчике (31) в емкостном водонагревателе (30) превышает настроенное в контроллере (4) заданное значение, нагрев емкостного водонагревателя тепловым насосом (1) блокирован.

Нагрев емкостного водонагревателя гелиоустановкой производится до заданного значения, настроенного в Vitosolic 100 (тип SD1) (41).

Отопление помещений внешним теплогенератором

Если тепловой насос не способен поддерживать необходимую температуру подачи (измеряемую на датчике температуры подачи (23)), то сигнал запроса теплогенерации подается на внешний теплогенератор (20). Внешний теплогенератор запускается, смеситель (2) сначала остается закрытым в направлении отопительного контура. Только после того, как на датчике температуры котла (27) будет достигнута нужная температура подачи, смеситель (2) откроется в направлении контура отопления. После достижения необходимой температуры подачи смеситель (2) вновь закрывается. Если при закрытом к отопительному контуру смесителе (2) температура подачи (измеряемая посредством (23)) за определенный период времени не опустится ниже устанавливаемого порогового значения (т. е. сигнал запроса теплогенерации отсутствует или тепловой насос (1) подает достаточное количество тепла), внешний теплогенератор (20) выключается.

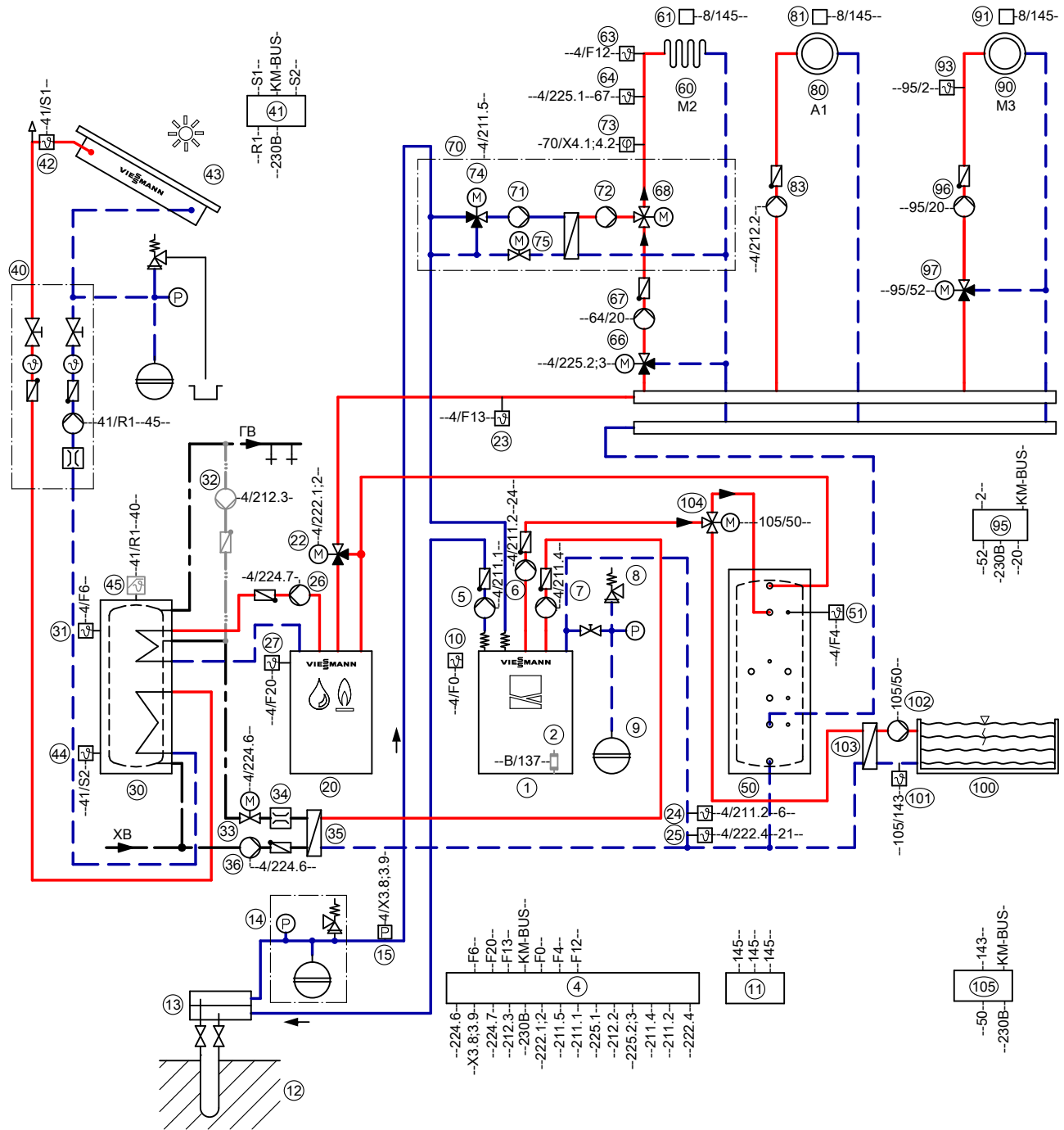
Функция охлаждения "natural cooling"

В сочетании с блоком NC (70) (принадлежность) с помощью контроллера теплового насоса (4) возможно осуществление охлаждения здания. В случае превышения значения наружной температуры или температуры помещения, установленного на контроллере (4) (предельной температуры охлаждения), контроллер (4) активирует функцию охлаждения "natural cooling". Насосы (71) и (72) в блоке NC (70) запускаются, и 3-ходовой переключающий клапан (74) переключается на охлаждение. Теперь тепло отводится из помещения через контур системы внутрипольного отопления (60) и передается проточным теплообменником в блоке NC-Vox (70) к рассольному контуру. Рассольный контур отдает тепло в грунт. Параллельно режиму охлаждения тепловой насос (1) может выполнять приготовление горячей воды.

Подогрев воды в плавательном бассейне

Подогрев воды в плавательном бассейне выполняется гидравлически путем переключения 3-ходового переключающего клапана (104). В случае падения температуры на термостате плавательного бассейна (101) ниже заданного значения, подается сигнал запроса теплогенерации на контроллер (4).

В состоянии при поставке подогрев воды в плавательном бассейне имеет приоритет 3. В настроенной последовательности приготовление горячей воды имеет приоритет 1, а отопление помещений - приоритет 2. Контроллер (4) сравнивает приоритеты. Если более высокие приоритеты отсутствуют, 3-ходовой переключающий клапан (104) переключается на подогрев воды в плавательном бассейне. Вода в плавательном бассейне нагревается до заданного значения, установленного на терморегуляторе для регулирования температуры воды в плавательном бассейне (101).



Указание: Эта схема представляет собой общий пример без запорных и предохранительных устройств. Она не заменяет профессиональное проектирование, необходимое для выполнения заказчиком для конкретных условий применения.

Vitocal 300-G/350-G (продолжение)

Необходимое оборудование

ID: 4605352_1102_01

Поз.	Обозначение	№ заказа
	Тепловой насос	
①	Vitocal 300-G	см. прайс-лист Viessmann
②	Проточный нагреватель для теплоносителя	см. прайс-лист Viessmann
④	Контроллер теплового насоса Vitotronic 200, тип WO1B	комплект поставки поз. 1
⑤	Первичный насос UP (у типа BWC встроен)	см. прайс-лист Viessmann
⑥	Вторичный насос UP (у типа BWC встроен)	см. прайс-лист Viessmann
⑦	Насос загрузки емкостного водонагревателя UPSB (у типа BWC встроен)	см. прайс-лист Viessmann
⑧	Группа безопасности с блоком предохранительных устройств (встроена у типа BWC)	7143 779
⑨	Расширительный бак отопительного контура	см. прайс-лист Viessmann
⑩	Датчик наружной температуры (ATS)	комплект поставки поз. 4
⑪	Концентратор шины KM-BUS	7415 028
⑫	Земляной зонд/земляной коллектор	выполняется заказчиком
⑬	Распределитель рассола для земляных зондов/земляных коллекторов	см. прайс-лист Viessmann
⑭	Пакет принадлежностей для рассольного контура	см. прайс-лист Viessmann
⑮	Реле давления рассольного контура	9532 663
	Внешний теплогенератор	
⑳	Внешний теплогенератор (например, Vitola 200)	предоставляется заказчиком
㉑	Запрос теплогенерации внешнего теплогенератора	выполняется заказчиком
㉒	Электропривод смесителя	см. прайс-лист Viessmann
㉓	Датчик температуры подачи установки (VTS)	7170 965
㉔	Защитный ограничитель температуры (STB), 70 °C (для выключения вторичного насоса ⑥)	предоставляется заказчиком
㉕	Защитный ограничитель температуры (STB), 70 °C (для выключения внешнего теплогенератора ㉑)	предоставляется заказчиком
㉖	Насос загрузки емкостного водонагревателя (UPSB)	см. прайс-лист Viessmann
㉗	Датчик температуры котла (KTS) (во внешнем теплогенераторе для подключения к тепловому насосу)	7170 965
	Приготовление горячей воды (послойная загрузка)	
⑳	Бивалентный емкостный водонагреватель	см. прайс-лист Viessmann
㉑	Верхний датчик температуры емкостного водонагревателя (STS) (для подключения к контроллеру теплового насоса ④)	7170 965
㉒	Циркуляционный насос ГВС (ZP)	предоставляется заказчиком
㉓	2-ходовой клапан с электроприводом (при отсутствии тока закрыт, в контуре ГВС)	7180 573
㉔	Ограничитель объемного расхода	предоставляется заказчиком
㉕	Пластинчатый теплообменник Vitotrans 100	3003 492
㉖	Насос послойной загрузки емкостного водонагревателя (SLP) (в контуре ГВС)	7820 403
	Приготовление горячей воды гелиоустановкой	
④①	Насосная группа Solar-Divicon с насосом контура гелиоустановки R1	см. прайс-лист Viessmann
④②	Контроллер гелиоустановки Vitosolic 100, тип SD1	Z007 387
④③	Датчик температуры коллектора (KOL)	комплект поставки поз. 41
④④	Гелиоколлектор	см. прайс-лист Viessmann
④⑤	Датчик температуры емкостного водонагревателя (STS) (для подключения к контроллеру гелиоустановки ④①)	комплект поставки поз. 41
④⑥	Защитный ограничитель температуры STB гелиоустановки (если необходим)	Z001 889
	Буферная емкость отопительного контура	
⑤①	Буферная емкость отопительного контура	см. прайс-лист Viessmann
⑤②	Датчик температуры буферной емкости (PTS)	7170 965
	Отопительный контур со смесителем M2	
⑥①	Контур системы внутривольного отопления M2	см. прайс-лист Vitoset
⑥②	Устройство дистанционного управления Vitotrol 200A	Z008 341
⑥③	Датчик температуры подачи M2 (VTS)	7183 288
⑥④	Термостатный ограничитель максимальной температуры для системы внутривольного отопления	7151 728 или 7151 729
⑥⑥	Электропривод смесителя (управляется контроллером ④)	7450 657
⑥⑦	Насос отопительного контура M2 (UP)	предоставляется заказчиком
	Функция охлаждения "natural cooling"(NC)	
⑦①	Блок NC со смесителем	Z009 565
⑦②	3-ходовой переключающий клапан	комплект поставки поз. 70
⑦③	Первичный насос контура охлаждения	комплект поставки поз. 70
⑦④	Вторичный насос контура охлаждения	комплект поставки поз. 70
⑦⑤	Навесной датчик влажности	комплект поставки поз. 70
⑦⑥	Смесительный клапан	комплект поставки поз. 70
⑦⑦	2-ходовой клапан	комплект поставки поз. 70

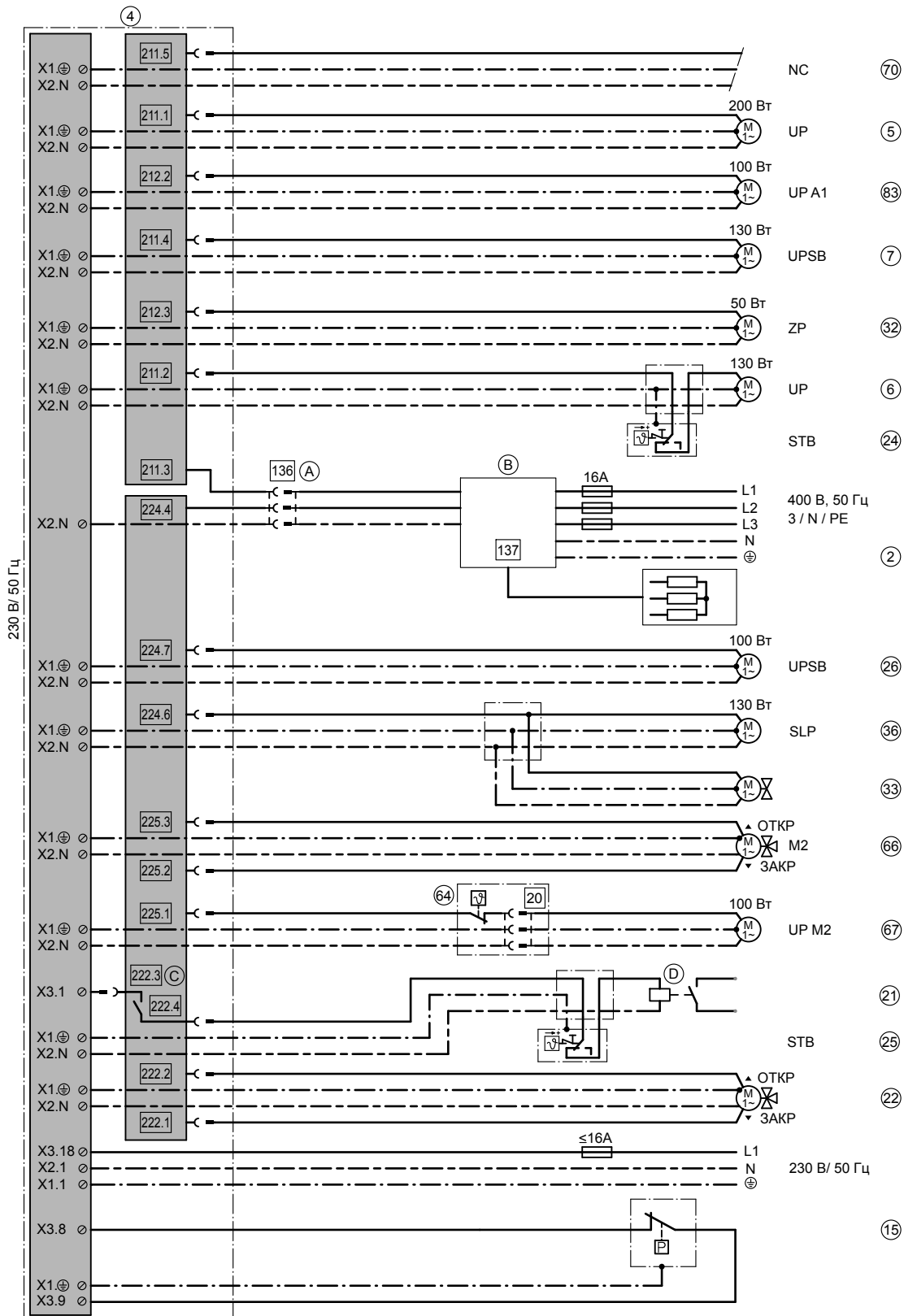
Vitocal 300-G/350-G (продолжение)

ID: 4605352_1102_01

Поз.	Обозначение	№ заказа
	Отопительный контур без смесителя А1	
80	Контур радиаторного отопления	см. прайс-лист Vitoset
81	Устройство дистанционного управления Vitotrol 200A	Z008 341
83	Насос отопительного контура А1 (UP)	предоставляется заказчиком
	Отопительный контур со смесителем М3	
90	Контур радиаторного отопления	см. прайс-лист Vitoset
91	Устройство дистанционного управления Vitotrol 200A	Z008 341
93	Датчик температуры подачи (VTS) M3	комплект поставки поз. 95
95	Комплект привода смесителя	7301 063 или 7301 062
96	Насос отопительного контура (UP) M3	предоставляется заказчиком
97	Электропривод смесителя M3	Комплект поставки поз. 95 или 7450 657
	Плавательный бассейн	
100	Плавательный бассейн	предоставляется заказчиком
101	Терморегулятор для регулирования температуры воды в плавательном бассейне (TST)	7009 432
102	Насос для подогрева воды в плавательном бассейне (UP)	предоставляется заказчиком
103	Пластинчатый теплообменник	предоставляется заказчиком
104	3-ходовой переключающий клапан	7814 924
105	Внешний модуль расширения H1	7179 058
	Принадлежности (опция)	
	-Vitocom 100 тип GSM	Z004 594
	-телекоммуникационный модуль LON	7172 173

Vitocal 300-G/350-G (продолжение)

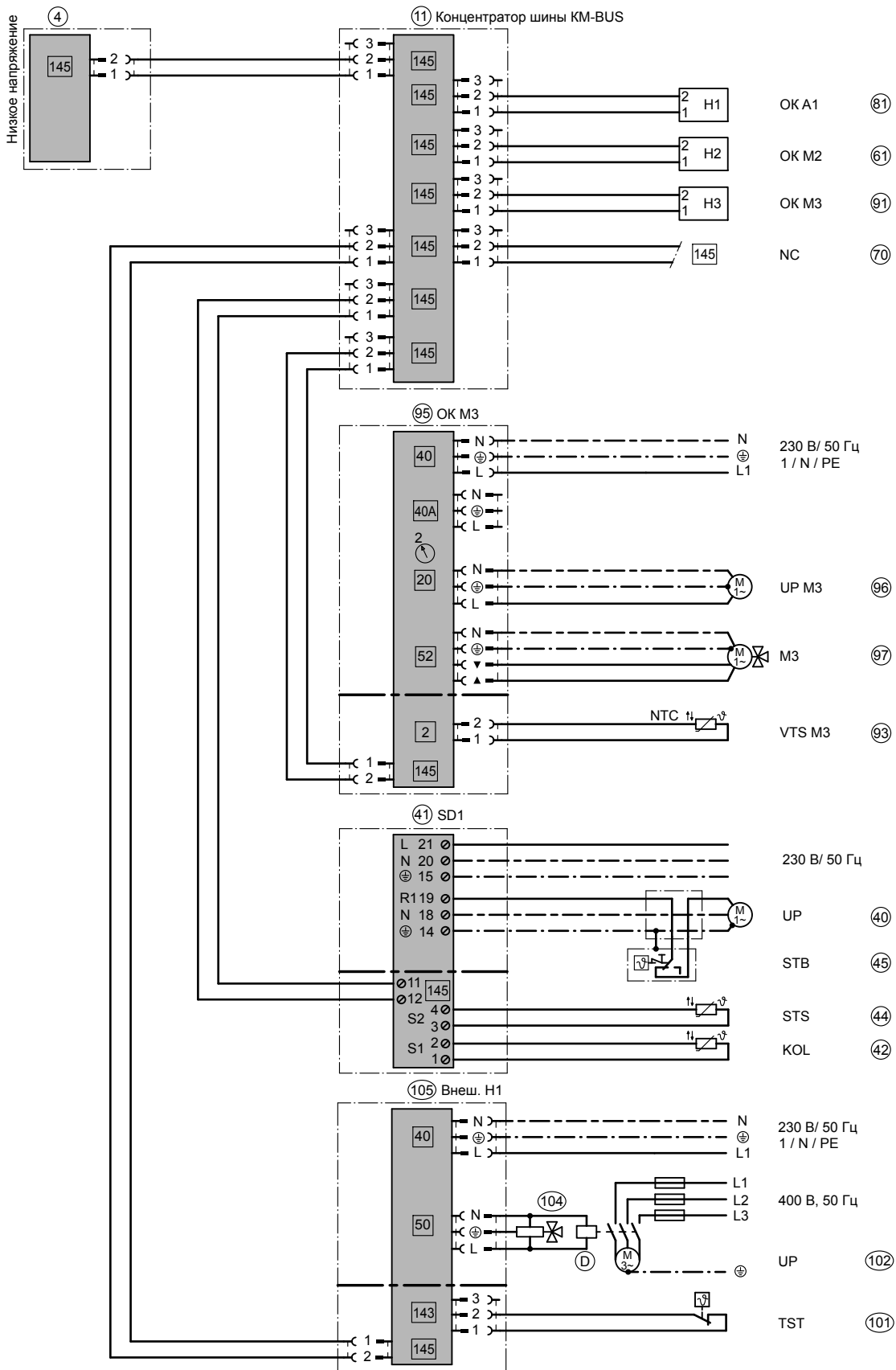
Электрическая монтажная схема



ID: 4605352_1102_01

5829 472 GUS

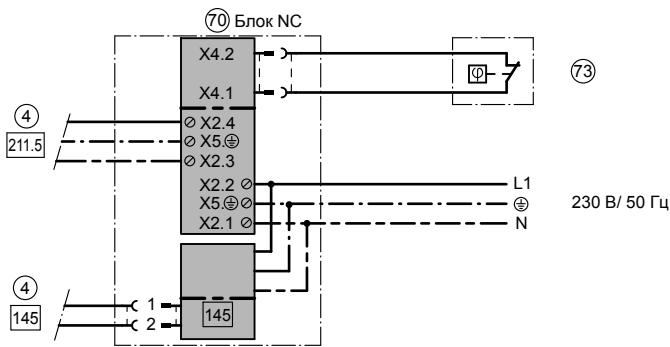
- (A) Штекер 136 подключен и находится в кабельном жгуте
- (B) Модуль управления для проточного нагревателя теплоносителя
- (C) Установить перемычку с X3.1 на 222.3
- (D) Вспомогательный контактор, предоставляемый заказчиком



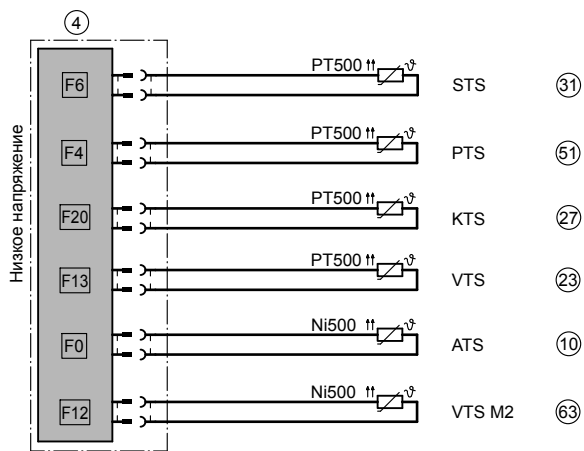
ID: 4605352_1102_01

Ⓧ Вспомогательный контактор, предоставляемый заказчиком

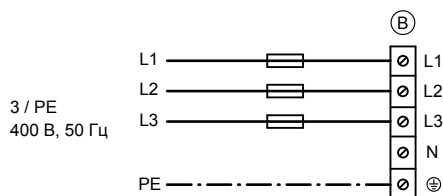
Vitocal 300-G/350-G (продолжение)



ID: 4605352_1102_01



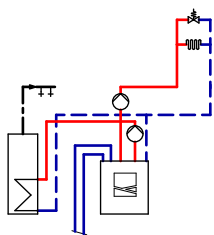
ID: 4605352_1102_01



ID: 4605352_1102_01

Ⓥ Клеммы подачи электропитания на компрессор 400 В

4.5 Vitocal 300-G, один отопительный контур без смесителя, с приготовлением горячей воды



ID: 4605353_1102_01

Указание

Для реализации этого исполнения установки на контроллере должна быть выбрана **схема установки 2**.

Область применения

Одноквартирный жилой дом с контуром системы внутриспольного отопления (90). Подобрать емкостный водонагреватель (3) в соответствии с действующими нормами и параметрами потребления.

Главные компоненты

- Vitocal 300-G, тип BW или BWC (до 45 кВт)
- Емкостный водонагреватель

Необходимые условия

Минимальный расход теплового насоса (1) обеспечивается вторичным насосом (6) и перепускным клапаном (92). Необходимо согласование отопительного контура (90) и перепускного клапана (92).

Отопление помещений тепловым насосом

Первичный контур:

Если фактическое значение температуры обратной магистрали ниже заданного значения, настроенного на контроллере (2), то происходит включение теплового насоса (1), первичного насоса (15) и вторичного насоса (6).

Вторичный контур:

Тепловой насос (1) снабжает отопительный контур (90) теплом. Контроллер (2) регулирует температуру подачи отопительного контура (90). Для тепловых насосов типа BW в зависимости от потребности вторичный насос (6) подает теплоноситель в отопительный контур (90) или через насос загрузки водонагревателя (5) - в емкостный водонагреватель (3).

В случае теплового насоса типа BWC встроенный вторичный насос или насос загрузки емкостного водонагревателя (5) подает теплоноситель в отопительный контур (90) или в емкостный водонагреватель (3).

Если фактическая температура на датчике температуры обратной магистрали превысит заданное значение, настроенное на контроллере (2), происходит выключение теплового насоса (1) и первичного насоса (15).

Приготовление горячей воды тепловым насосом

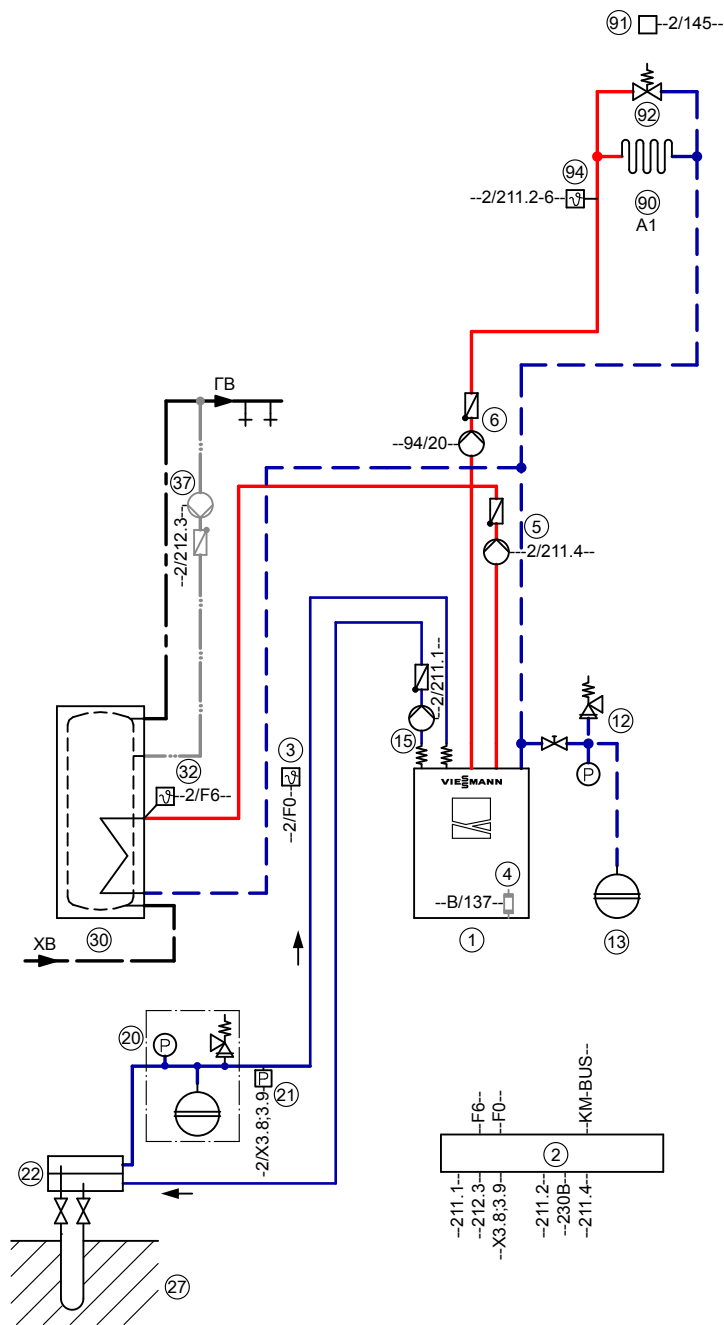
Приготовление горячей воды с использованием теплового насоса (1) в состоянии при поставке настроено как приоритетный режим по отношению к отопительному контуру (90) и происходит преимущественно в ночные часы.

Запрос на приготовление горячей воды для насоса типа BW поступает от датчика температуры емкостного водонагревателя (3) и контроллера (2), который управляет встроенным насосом загрузки водонагревателя (5). Температура подачи повышается контроллером (2) до значения, необходимого для приготовления горячей воды.

Для теплового насоса типа BWC запрос на приготовление горячей воды поступает через датчик температуры емкостного водонагревателя (3) и контроллер (2), который управляет встроенным насосом загрузки емкостного водонагревателя (5).

Догрев воды в контуре ГВС может осуществляться дополнительным электронагревательным прибором. При превышении настроенного на контроллере (2) заданного значения температуры емкостного водонагревателя контроллер (2) выключает насос загрузки водонагревателя (5) и запускает вторичный насос (6) при запросе теплогенерации отопительного контура (90). Для теплового насоса типа BWC встроенный насос загрузки емкостного водонагревателя (5) выключается, и при запросе теплогенерации происходит пуск вторичного насоса. Отопительный контур (90) снабжается теплом.

С помощью проточного нагревателя для теплоносителя (4) температуру подачи можно повысить свыше 60 °С.

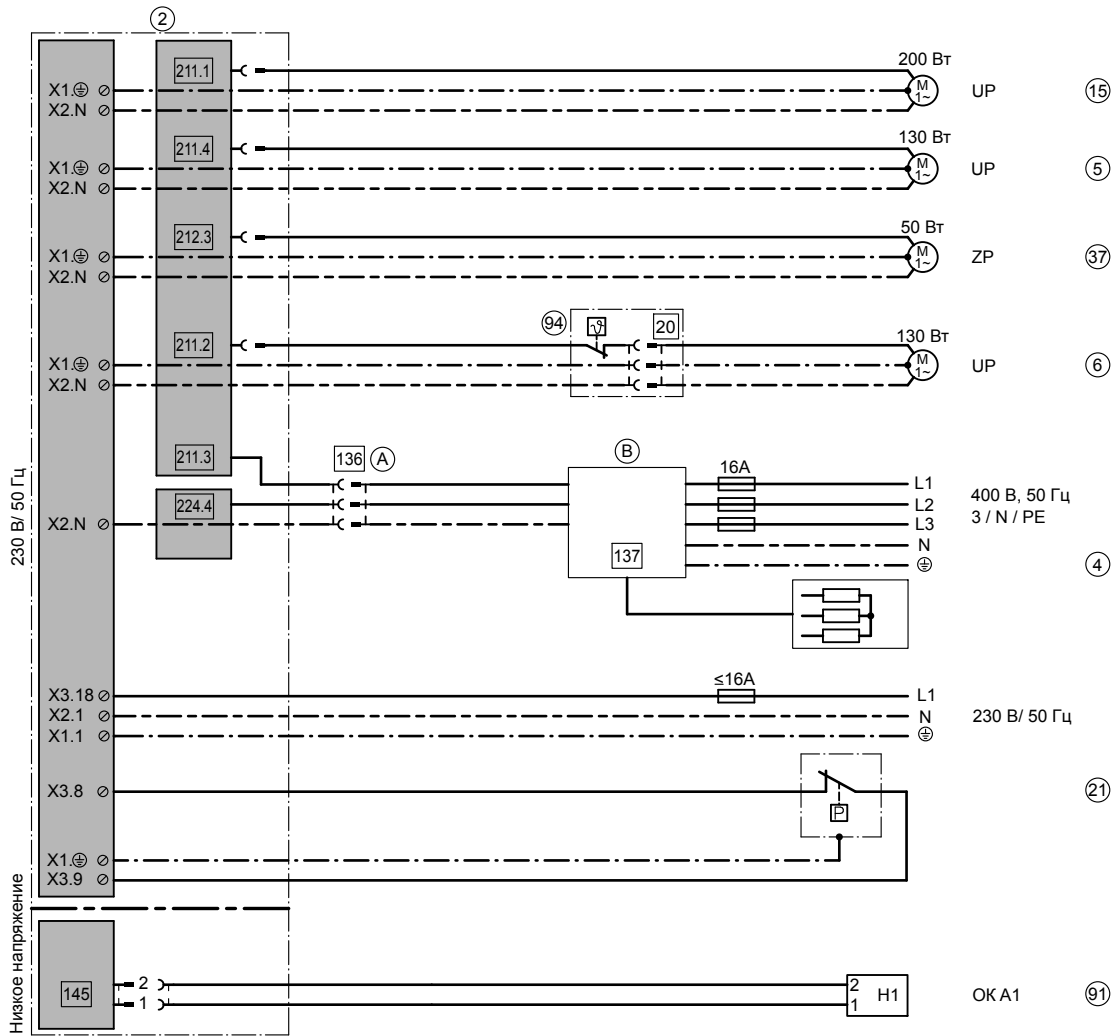


Указание: Эта схема представляет собой общий пример без запорных и предохранительных устройств. Она не заменяет профессиональное проектирование, необходимое для выполнения заказчиком для конкретных условий применения.

Необходимое оборудование
ID: 4605353_1102_01

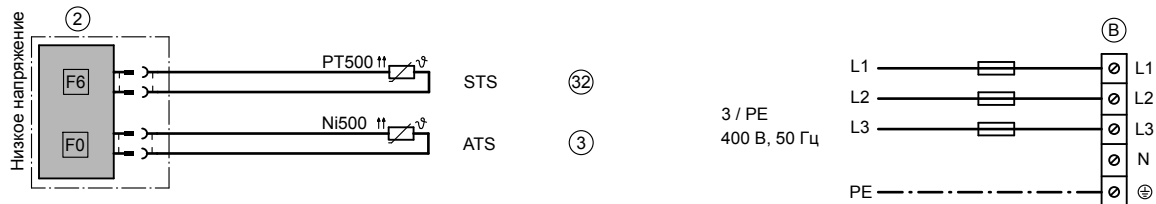
Поз.	Обозначение	№ заказа
	Теплогенератор	
①	Тепловой насос Vitocal 300-G	см. прайс-лист Viessmann
②	Контроллер теплового насоса Vitotronic 200, тип WO1B	комплект поставки поз. 1
③	Датчик наружной температуры (ATS)	комплект поставки поз. 2
④	Проточный нагреватель для теплоносителя	см. прайс-лист Viessmann
⑤	Насос загрузки емкостного водонагревателя (UPSB) (у типа BWC встроен)	см. прайс-лист Viessmann
⑥	Вторичный насос (у типа BWC встроен)	см. прайс-лист Viessmann
⑫	Группа безопасности с блоком предохранительных устройств (встроена у типа BWC)	7143 779
⑬	Расширительный бак отопительного контура	см. прайс-лист Viessmann
	Первичный контур	
⑮	Первичный насос (у типа BWC встроен)	см. прайс-лист Viessmann
⑳	Пакет принадлежностей для рассольного контура	см. прайс-лист Viessmann
㉑	Реле давления рассольного контура	9532 663
㉒	Распределитель рассола для земляных зондов/земляных коллекторов	см. прайс-лист Viessmann
㉗	Земляной зонд/земляной коллектор	выполняется заказчиком
	Приготовление горячей воды	
③①	Емкостный водонагреватель Vitocell 100-V, тип CVW	Z002 885
③②	Датчик температуры емкостного водонагревателя (STS)	7170 965
③⑦	Циркуляционный насос ГВС (ZP)	см. прайс-лист Vitoset
	Отопительный контур без смесителя A1	
⑨①	Контур системы внутривольного отопления A1 (отопительный контур без смесителя)	см. прайс-лист Vitoset
⑨①	Устройство дистанционного управления Vitotrol 200A	Z008 341
⑨②	Перепускной клапан (обеспечивает минимально необходимый расход)	предоставляется заказчиком
⑨④	Термостатный ограничитель максимальной температуры для системы внутривольного отопления	7151 728 или 7151 729
	Принадлежности (опция)	
	-Vitocom 100 тип GSM	Z004 594
	-телекоммуникационный модуль LON	7172 173

Электрическая монтажная схема



ID: 4605353_1102_01

- (A) Штекер 136 подключен и находится в кабельном жгуте
- (B) Модуль управления для проточного нагревателя теплоносителя

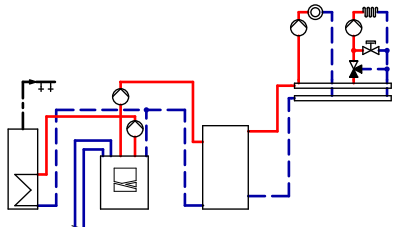


ID: 4605353_1102_01

ID: 4605353_1102_01

- (V) Клеммы подачи электропитания на компрессор 400 В

4.6 Vitocal 300-G/350-G, один отопительный контур без смесителя, один отопительный контур со смесителем, приготовление горячей воды и буферная емкость отопительного контура



ID: 4605354_1102_01

Указание

Для реализации этого исполнения установки на контроллере должна быть выбрана **схема установки 6**.

Область применения

Одноквартирный жилой дом с двумя отопительными контурами различного исполнения. Подобрать емкостный водонагреватель (30) в соответствии с действующими нормами и параметрами потребления.

Главные компоненты

- Vitocal 300-G/350-G, Тип BW или BWC
- Распределительный коллектор с одним отопительным контуром без смесителя и одним отопительным контуром со смесителем
- Емкостный водонагреватель
- Буферная емкость отопительного контура

Буферная емкость отопительного контура

Минимальный расход теплового насоса (1) через буферную емкость отопительного контура (80) обеспечивается вторичным насосом (6). Возможно использование насосов отопительного контура (76) и (96) с регулированием по перепаду давлений.

Отопление помещений тепловым насосом

Первичный контур:

Если фактическая температура, измеренная на датчике температуры (61) буферной емкости отопительного контура (80) опускается ниже заданного значения, настроенного на контроллере (2), производится включение теплового (1), первичного (15) и вторичного (6) насосов.

Вторичный контур:

Контроллер (2) регулирует температуру подачи отопительного контура. Для тепловых насосов типа BW в зависимости от потребности вторичный насос (6) подает теплоноситель в буферную емкость отопительного контура (80) или через насос загрузки водонагревателя (5) - в емкостный водонагреватель (30).

В случае теплового насоса типа BWC встроенный вторичный насос (6) или встроенный насос загрузки емкостного водонагревателя подает теплоноситель (5) в буферную емкость отопительного контура (80) или в емкостный водонагреватель (30).

Насосы отопительных контуров (76) и (96) подают необходимое количество воды в отопительные контуры. Расход в отопительном контуре регулируется открытием и закрытием терморегулирующих вентилей радиаторов или вентилей на распределительной гребенке системы внутрипольного отопления.

Для компенсации разности энергии в первичном и вторичном контуре параллельно отопительным контурам установлена буферная емкость (80). Тепло, не использованное отопительными контурами, накапливается в буферной емкости (80). Кроме того, тем самым достигается уменьшение стартов компрессора теплового насоса (1); в периоды отключения подачи электроэнергии энергоснабжающей организацией отопительные контуры снабжаются теплом от буферной емкости (80).

Только после того, как температура на верхнем датчике температуры (61) буферной емкости (80) опустится ниже заданного значения, снова включается тепловой насос (1).

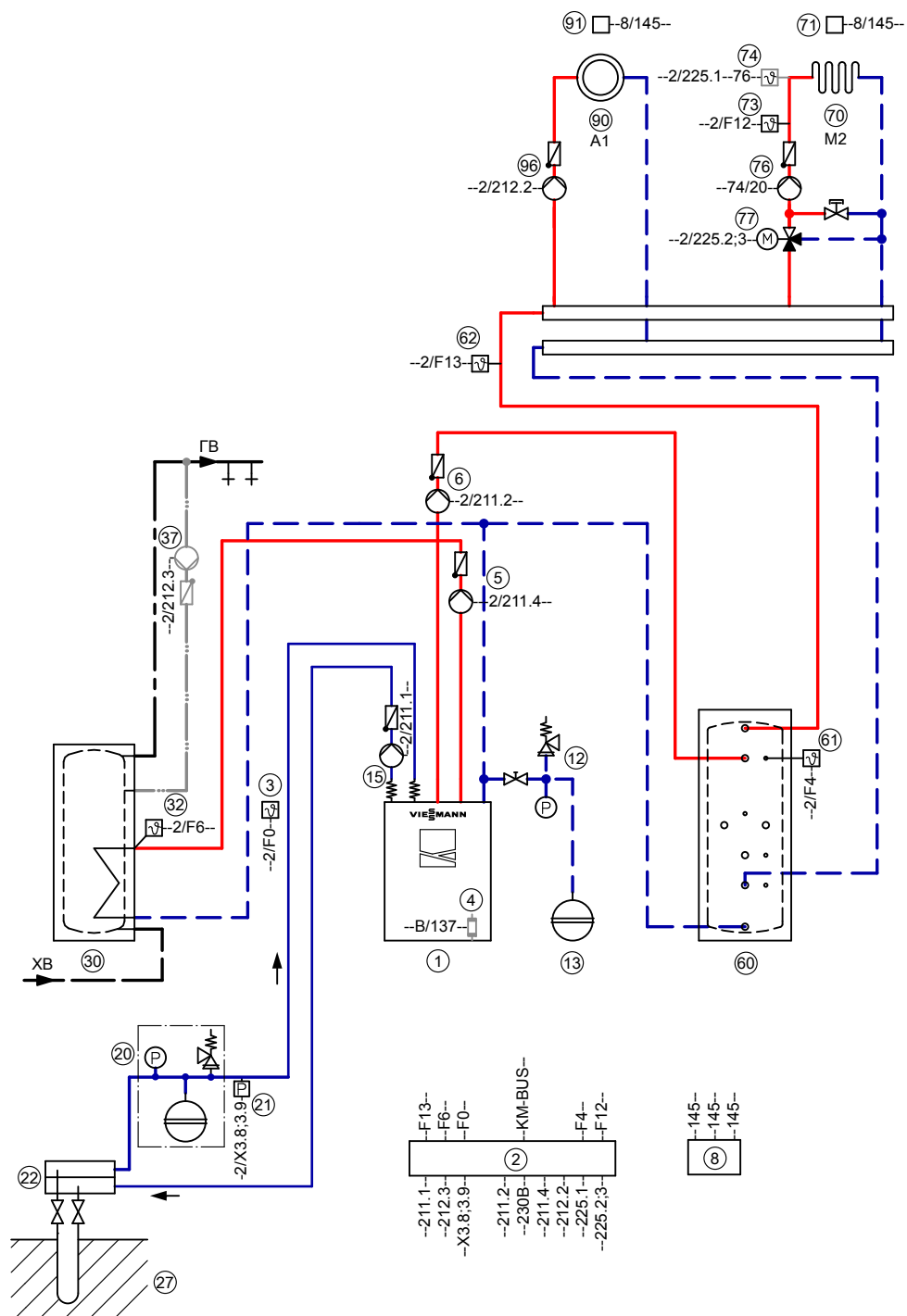
Приготовление горячей воды тепловым насосом

Приготовление горячей воды с использованием теплового насоса (1) в состоянии при поставке настроено как приоритетный режим по отношению к отопительным контурам и происходит преимущественно в ночные часы.

Запрос на приготовление горячей воды для насоса типа BW поступает от датчика температуры емкостного водонагревателя (30) и контроллера (2), который управляет насосом загрузки водонагревателя (5). Температура подачи повышается тепловым насосом (1) до значения, необходимого для приготовления горячей воды.

Для теплового насоса типа BWC запрос на приготовление горячей воды поступает через датчик температуры емкостного водонагревателя (30) и контроллер (2), который управляет встроенным насосом загрузки емкостного водонагревателя (5).

С помощью проточного нагревателя для теплоносителя (4) температуру подачи можно повысить свыше 60 °C (при использовании Vitocal 300-G).

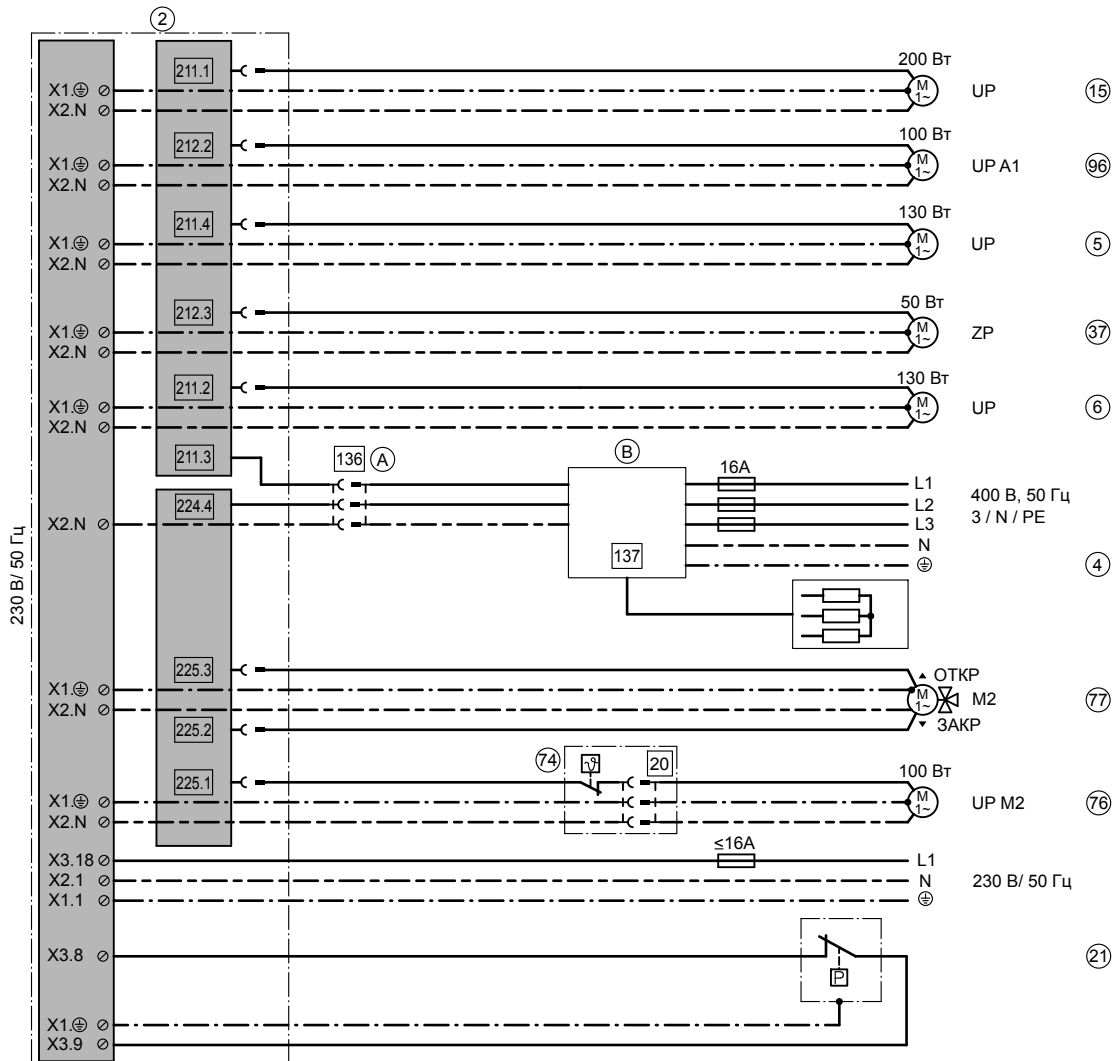


Указание: Эта схема представляет собой общий пример без запорных и предохранительных устройств. Она не заменяет профессиональное проектирование, необходимое для выполнения заказчиком для конкретных условий применения.

Необходимое оборудование

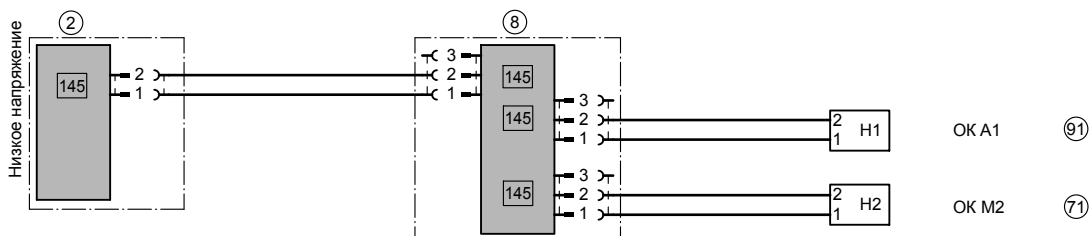
ID: 4605354_1102_01		
Поз.	Обозначение	№ заказа
	Теплогенератор	
①	Тепловой насос Vitocal 300-G/350-G	см. прайс-лист Viessmann
②	Контроллер теплового насоса Vitotronic 200, тип WO1B	комплект поставки поз. 1
③	Датчик наружной температуры (ATS)	комплект поставки поз. 2
④	Проточный нагреватель для теплоносителя (опция, только для Vitocal 300-G до 17 кВт, Vitocal 350-G мощностью 7 кВт)	см. прайс-лист Viessmann
⑤	Насос загрузки емкостного водонагревателя UPSB (у типа BWC встроен)	см. прайс-лист Viessmann
⑥	Вторичный насос (у типа BWC встроен)	см. прайс-лист Viessmann
⑧	Концентратор шины KM-BUS (при наличии более одного подключения KM)	7415 028
⑫	Группа безопасности с блоком предохранительных устройств (встроена у типа BWC)	7143 779
⑬	Расширительный бак отопительного контура	см. прайс-лист Viessmann
	Первичный контур	
⑮	Первичный насос (у типа BWC встроен)	см. прайс-лист Viessmann
⑳	Пакет принадлежностей для рассольного контура	см. прайс-лист Viessmann
㉑	Реле давления рассольного контура (опционально)	9532 663
㉒	Распределитель рассола для земляных зондов/земляных коллекторов	см. прайс-лист Viessmann
㉔	Земляной зонд/земляной коллектор	выполняется заказчиком
	Приготовление горячей воды	
㉚	Емкостный водонагреватель	см. прайс-лист Viessmann
㉛	Датчик температуры емкостного водонагревателя (STS)	7170 965
㉜	Циркуляционный насос ГВС (ZP)	см. прайс-лист Vitoset
	Буферная емкость отопительного контура	
㉞	Буферная емкость отопительного контура	см. прайс-лист Viessmann
㉟	Датчик температуры буферной емкости	7170 965
㊱	Датчик температуры подачи установки	7426 133
	Отопительный контур со смесителем M2	
㊴	Контур системы внутривольного отопления	см. прайс-лист Vitoset
㊵	Устройство дистанционного управления Vitotrol 200A	Z008 341
㊶	Датчик температуры подачи (VTS)	7183 288
㊷	Термостатный ограничитель максимальной температуры для системы внутривольного отопления	7151 728 или 7151 729
㊸	Насос отопительного контура M2 (UP)	предоставляется заказчиком
㊹	Электропривод смесителя M2	7450 657
	Отопительный контур без смесителя A1	
㊻	Контур радиаторного отопления	см. прайс-лист Vitoset
㊼	Устройство дистанционного управления Vitotrol 200A	Z008 341
㊽	Насос отопительного контура A1 (UP)	предоставляется заказчиком
	Принадлежности (опция)	
	-Vitocom 100 тип GSM	Z004 594
	-телекоммуникационный модуль LON	7172 173

Электрическая монтажная схема

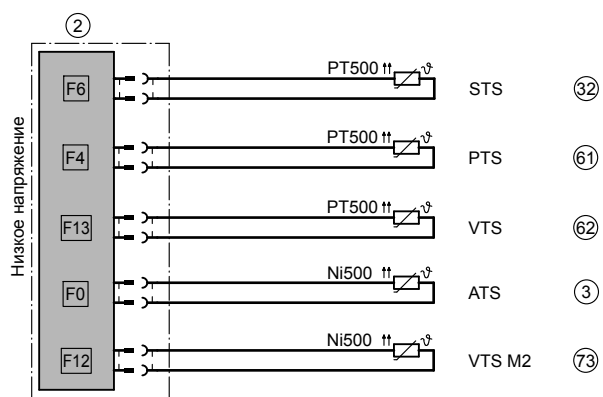


ID: 4605354_1102_01

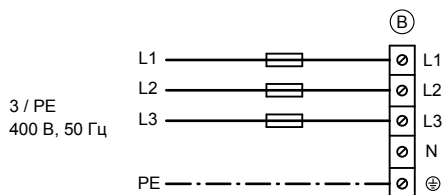
- (A) Штекер 136 подключен и находится в кабельном жгуте
- (B) Модуль управления для проточного нагревателя теплоносителя



ID: 4605354_1102_01



ID: 4605354_1102_01



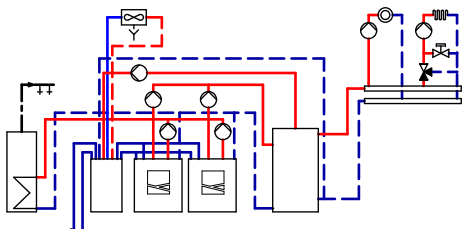
ID: 4605354_1102_01

ⓑ Клеммы подачи электропитания на компрессор 400 В

4.7 Vitocal 300-G, двухступенчатый, один отопительный контур без смесителя, один отопительный контур со смесителем, приготовление горячей воды, буферная емкость отопительного контура и функция охлаждения "activ cooling" с блоком AC (2-х режимный), вентиляторными конвекторами

Указание

Только для 2 отопительных насосов с одинаковой мощностью и общей мощностью (ступень 1 + 2) максимум 17 кВт.



ID: 4605355_1102_01

Указание

Для реализации этого исполнения установки на контроллере должна быть выбрана схема установки 6.

Область применения

Одноквартирный жилой дом с двумя отопительными контурами различного исполнения. Подобрать емкостный водонагреватель (3) в соответствии с действующими нормами и параметрами потребления. Охлаждение через отдельный контур охлаждения, например, в сочетании с вентиляторными конвекторами (82).

Главные компоненты

- Vitocal 300-G, тип BW (до 8 кВт)
- Vitocal 300-G, тип BWS (до 8 кВт)
- Распределительный коллектор с одним отопительным контуром без смесителя и одним отопительным контуром со смесителем
- Емкостный водонагреватель
- Буферная емкость отопительного контура
- Блок AC (active cooling)
- Отдельный охлаждающий контур

Буферная емкость отопительного контура

Минимальный расход ступеней теплового насоса (1)/(9) через буферную емкость отопительного контура (8) обеспечивается вторичными насосами (6)/(10). Возможно использование насосов отопительного контура (7) и (9) с регулированием по перепаду давлений.

Отопление помещений тепловым насосом

Первичный контур:

Если фактическая температура, измеренная на датчике температуры (61) буферной емкости отопительного контура (8) опустится ниже заданного значения, настроенного на контроллере (2), включаются 1-я ступень теплового насоса (1), первичный (15) и вторичный (6) насос.

Если мощность ступени 1 окажется недостаточной, т.е. интеграл от длительности и величины отклонения заданного значения температуры подачи относительно ее фактического значения превысит значение, установленное на контроллере (2), то для повышения мощности подключается 2-я ступень теплового насоса (9), а также первичный (25) и вторичный (10) насос.

Вторичный контур:

Контроллер (2) регулирует температуру подачи отопительного контура. В зависимости от потребности вторичные насосы (6)/(10) подают теплоноситель в буферную емкость отопительного контура (8) или через насосы загрузки водонагревателя (5)/(11) - в емкостный водонагреватель (3).

Насосы отопительных контуров (7) и (9) подают необходимое количество воды в отопительные контуры. Расход в отопительном контуре регулируется открытием и закрытием терморегулирующих вентилей радиаторов или вентилей на распределительной гребенке системы внутриспольного отопления.

Для компенсации разности расхода воды в первичном и вторичном контуре параллельно отопительным контурам установлена буферная емкость (8). Тепло, не использованное отопительными контурами, накапливается в буферной емкости. Кроме того, тем самым достигается уменьшение стартов компрессора теплового насоса (1); в периоды отключения подачи электроэнергии энергоснабжающей организацией отопительные контуры снабжаются теплом от буферной емкости.

Только после того, как температура на датчике температуры (61) буферной емкости отопительного контура опустится ниже заданной температуры, снова включаются обе ступени (1)/(9) теплового насоса.

Приготовление горячей воды тепловым насосом

В зависимости от потребности приготовление горячей воды может осуществляться только ступенью 1 (1) или обеими ступенями (1)/(9).

Приготовление горячей воды с использованием теплового насоса в состоянии при поставке настроено как приоритетный режим по отношению к отопительным контурам и происходит преимущественно в ночные часы.

Запрос на приготовление горячей воды поступает от датчика температуры емкостного водонагревателя (32) и контроллера (2), который управляет насосами загрузки водонагревателя (5)/(11).

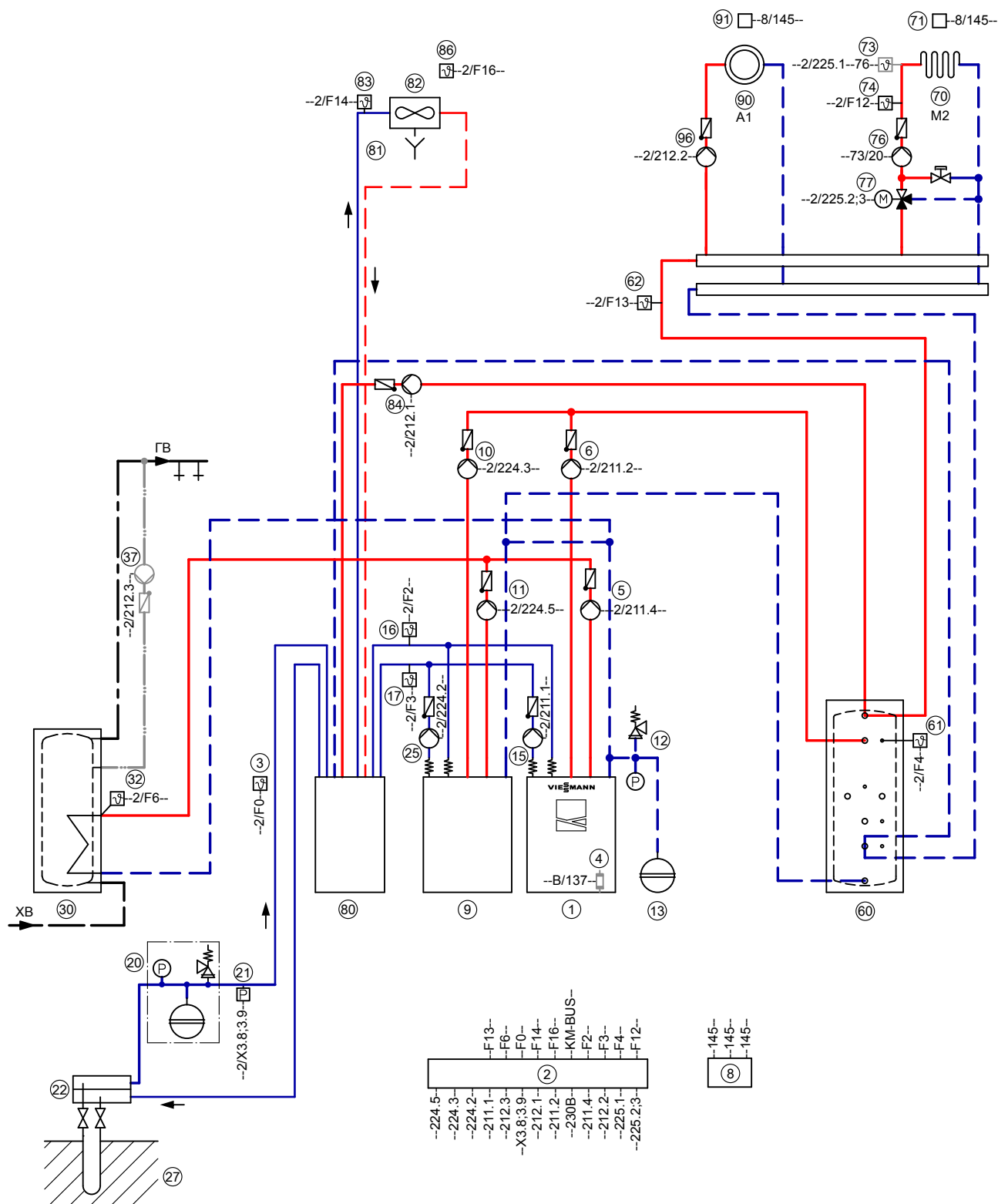
Температура подачи повышается контроллером до значения, необходимого для приготовления горячей воды.

С помощью проточного нагревателя для теплоносителя (4) температуру подачи можно повысить выше 65 °C.

Функция активного охлаждения через блок AC (active cooling)

В сочетании с блоком AC (80) (принадлежность) с помощью ступеней теплового насоса (1)/(9) возможно выполнение охлаждения здания. В случае превышения установленного на контроллере (2) порогового значения (предельной температуры охлаждения) контроллер (2) активирует функцию охлаждения "natural cooling" для контура охлаждения. Клапаны в блоке AC устанавливаются на режим "natural cooling". Тепло отводится из контура охлаждения и поступает в грунт. Если холодопроизводительность недостаточна, то встроенные клапаны блока AC устанавливаются на "active cooling", и в зависимости от потребности в холоде подключаются необходимые ступени. При этом тепло отводится от контура охлаждения (81) и через ступени теплового насоса (1)/(9) подается к группам потребителей (30), (80), (70) и (90). Если запрос теплогенерации от потребителей отсутствует, тепло через зонд (27) отводится в грунт.

Гидравлическая монтажная схема, ID: 4605355_1102_01



Указание: Эта схема представляет собой общий пример без запорных и предохранительных устройств. Она не заменяет профессиональное проектирование, необходимое для выполнения заказчиком для конкретных условий применения. Максимальная суммарная мощность тепловых насосов - 17 кВт.

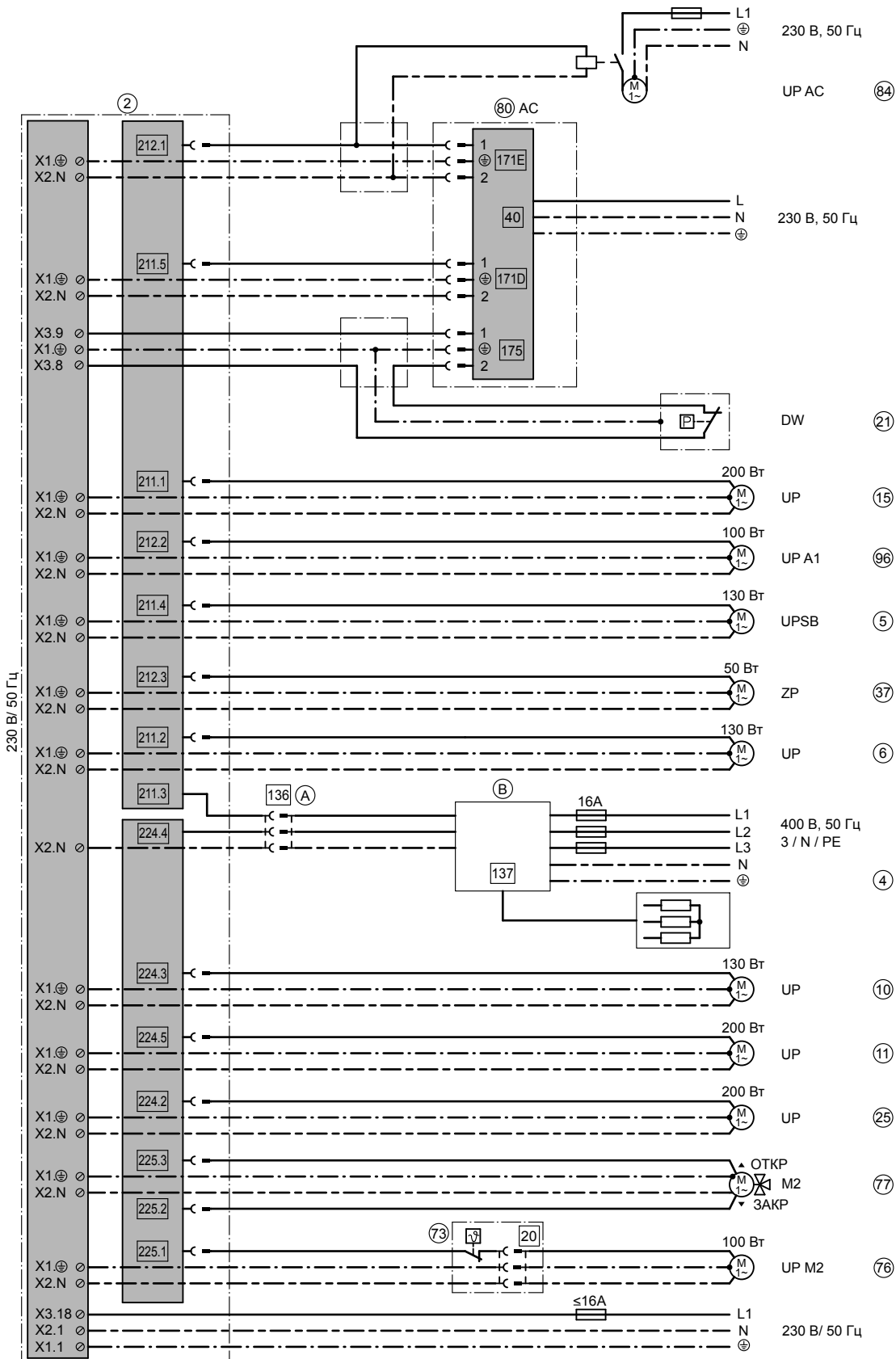
Vitocal 300-G/350-G (продолжение)

Необходимое оборудование

ID: 4605355_1102_01

Поз.	Обозначение	№ заказа
	Тепловой насос	
①	Vitocal 300-G, тип BW (до 8 кВт)	см. прайс-лист Viessmann
②	Контроллер теплового насоса Vitotronic 200, тип WO1B	комплект поставки поз. 1
③	Датчик наружной температуры (ATS)	комплект поставки поз. 2
④	Проточный нагреватель для теплоносителя (принадлежность, с модулем управления)	см. прайс-лист Viessmann
⑤	Насос загрузки емкостного водонагревателя (UPSB)	см. прайс-лист Viessmann
⑥	Вторичный насос UP	см. прайс-лист Viessmann
⑧	Концентратор шины KM-BUS (при нескольких подключениях KM-BUS)	7415 028
⑨	Тепловой насос Vitocal 300-G, тип BWS (до 8 кВт)	см. прайс-лист Viessmann
⑩	Вторичный насос UP, 2-я ступень	см. прайс-лист Viessmann
⑪	Насос загрузки водонагревателя (UPSB), 2-я ступень	см. прайс-лист Viessmann
⑫	Группа безопасности с блоком предохранительных устройств	7143 779
⑬	Расширительный бак отопительного контура	см. прайс-лист Viessmann
	Первичный контур	
⑮	Первичный насос UP, 1-я ступень	7452 617
⑯	Датчик температуры подачи первичного контура	комплект поставки
⑰	Датчик температуры обратной магистрали первичного контура	комплект поставки
⑳	Пакет принадлежностей для рассольного контура	см. прайс-лист Viessmann
㉑	Реле давления первичного контура (опция)	9532 663
㉒	Распределитель рассола для земляных зондов/земляных коллекторов	см. прайс-лист Viessmann
㉓	Первичный насос UP, 2-я ступень	7452 617
㉔	Земляной зонд/земляной коллектор	выполняется заказчиком
	Приготовление горячей воды	
⑳	Емкостный водонагреватель	см. прайс-лист Viessmann
㉑	Датчик температуры емкостного водонагревателя (STS)	7170 965
㉒	Циркуляционный насос ГВС (ZP)	предоставляется заказчиком
	Буферная емкость отопительного контура	
⑥⑩	Буферная емкость отопительного контура	см. прайс-лист Viessmann
⑥⑪	Датчик температуры буферной емкости (PTS)	7170 965
⑥⑫	Датчик температуры подачи установки (VTS)	7426 133
	Отопительный контур со смесителем M2	
⑦⑩	Контур системы внутрипольного отопления	см. прайс-лист Vitoset
⑦⑪	Устройство дистанционного управления Vitotrol 200A	Z008 341
⑦⑫	Термостатный ограничитель максимальной температуры для системы внутрипольного отопления	7151 728 или 7151 729
⑦⑬	Датчик температуры подачи (VTS)	7183 288
⑦⑭	Насос отопительного контура M2 (UP)	предоставляется заказчиком
⑦⑮	Электропривод смесителя M2	7450 657
	Функция охлаждения "active cooling"(AC)	
⑧⑩	Блок AC (active cooling)	7245 606
⑧⑪	Отдельный охлаждающий контур	предоставляется заказчиком
⑧⑫	Вентиляторный конвектор с конденсатоотводчиком	см. прайс-лист Viessmann
⑧⑬	Датчик температуры подачи (VTS) отдельного контура охлаждения	7183 288
⑧⑭	Насос UP AC	предоставляется заказчиком
⑧⑮	Датчик температуры помещения отдельного контура охлаждения	7408 012
	Отопительный контур без смесителя A1	
⑨⑩	Контур радиаторного отопления	см. прайс-лист Vitoset
⑨⑪	Устройство дистанционного управления Vitotrol 200A	Z008 341
⑨⑫	Насос отопительного контура A1 (UP)	предоставляется заказчиком
	Принадлежности (опция)	
	-Vitocom 100 тип GSM	Z004 594
	-телекоммуникационный модуль LON	7172 174

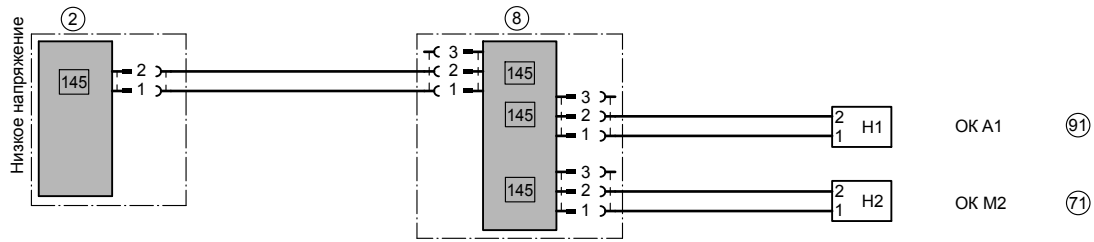
Электрическая монтажная схема



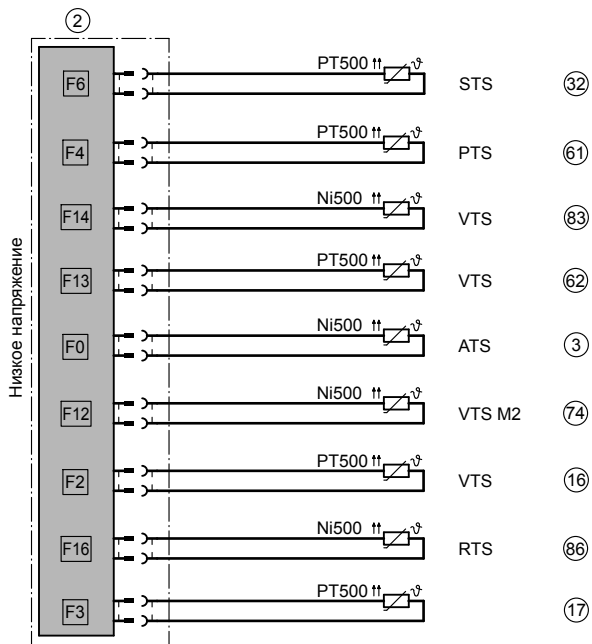
ID: 4605355_1102_01

- (A) Штекер 136 подключен и находится в кабельном жгуте
- (B) Модуль управления для проточного нагревателя теплоносителя

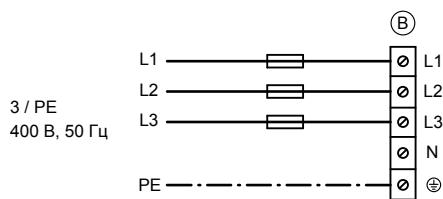
Vitocal 300-G/350-G (продолжение)



ID: 4605355_1102_01



ID: 4605355_1102_01



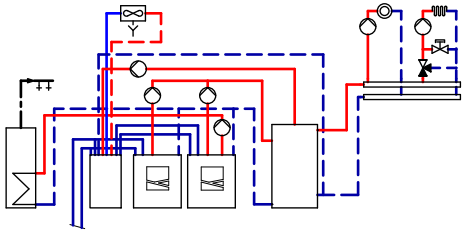
ID: 4605355_1102_01

Ⓥ Клеммы подачи электропитания на компрессор 400 В

4.8 Vitocal 300-G, двухступенчатый, один отопительный контур без смесителя, один отопительный контур со смесителем, приготовление горячей воды, буферная емкость отопительного контура и функция охлаждения "active cooling" с блоком AC (2-х режимный), с вентиляторными конвекторами

Указание

Для 2 тепловых насосов с общей мощностью (ступень 1 + 2) свыше 17 кВт. "active cooling" выполняется только 1-й ступенью.



ID: 4605356_1102_01

Указание

Для реализации этого исполнения установки на контроллере должна быть выбрана **схема установки 6**.

Область применения

Большие комфортабельные коттеджи, многоквартирные жилые дома и промышленные здания с двумя отопительными контурами с различными температурными профилями. Подобрать емкостный водонагреватель (5) в соответствии с действующими нормами и параметрами потребления. Охлаждение через отдельный контур охлаждения, например, в сочетании с вентиляторными конвекторами (82).

Главные компоненты

- Vitocal 300-G, тип BW
- Vitocal 300-G, тип BWS
- Распределительный коллектор с одним отопительным контуром без смесителя и одним отопительным контуром со смесителем
- Емкостный водонагреватель
- Буферная емкость отопительного контура
- Блок AC (active cooling)
- Отдельный охлаждающий контур

Буферная емкость отопительного контура

Минимальный расход ступеней теплового насоса (1)/(9) через буферную емкость отопительного контура (60) обеспечивается вторичными насосами (6)/(10). Возможно использование насосов отопительного контура (76) и (96) с регулированием по перепаду давлений.

Отопление помещений тепловым насосом

Первичный контур:

Если фактическая температура, измеренная на датчике температуры (61) буферной емкости (60) опустится ниже заданного значения, настроенного на контроллере (2), включаются 1-я ступень (1), первичный (15) и вторичный (6) насос.

Если мощность ступени 1 окажется недостаточной, т.е. интеграл от длительности и величины отклонения заданного значения температуры подачи относительно ее фактического значения превысит значение, установленное на контроллере (2), то для повышения мощности подключается ступень 2 (9), а также первичный (25) и вторичный (10) насос.

Вторичный контур:

Контроллер (2) регулирует температуру подачи отопительного контура. В зависимости от потребности вторичные насосы (6)/(10) подают теплоноситель в буферную емкость отопительного контура или через насос загрузки водонагревателя (5) - в емкостный водонагреватель (30).

Насосы отопительных контуров (76) и (96) подают необходимое количество воды в отопительные контуры. Расход в отопительном контуре регулируется открытием и закрытием терморегулирующих вентилей радиаторов или вентилей на распределительной гребенке системы внутриспольного отопления.

Для компенсации разности расхода воды в первичном и вторичном контуре параллельно отопительным контурам установлена буферная емкость (60). Тепло, не использованное отопительными контурами, накапливается в буферной емкости (60). Кроме того, тем самым достигается уменьшение стартов компрессора теплового насоса (1); в периоды отключения подачи электроэнергии энергоснабжающей организацией отопительные контуры снабжаются теплом от буферной емкости (60).

Только после того, как температура на датчике температуры (61) буферной емкости отопительного контура (60) опустится ниже заданной температуры, снова включаются обе ступени (1)/(9) теплового насоса.

Приготовление горячей воды тепловым насосом

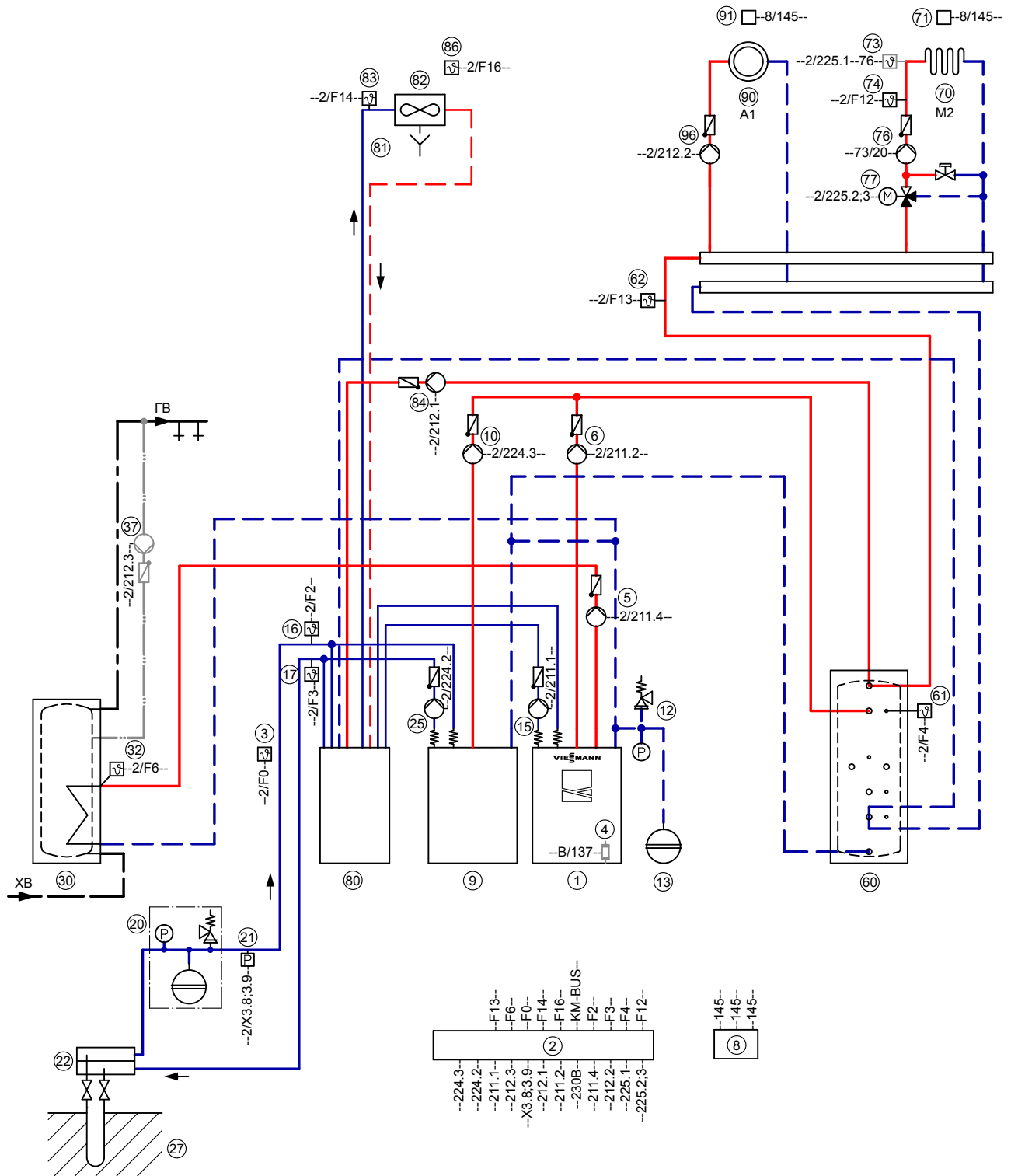
Приготовление горячей воды с использованием 1-й ступени (1) в состоянии при поставке настроено как приоритетный режим по отношению к отопительным контурам.

Запрос на приготовление горячей воды поступает от датчика температуры емкостного водонагревателя (30) и контроллера (2), который управляет насосом загрузки водонагревателя (5). Температура подачи повышается контроллером до значения, необходимого для приготовления горячей воды.

С помощью проточного нагревателя для теплоносителя (4) температуру подачи можно повысить выше 65 °C.

Функция активного охлаждения через блок AC (active cooling)

В сочетании с блоком AC (80) (принадлежность) с помощью 1-й ступени теплового насоса (1) возможно осуществление охлаждения здания. В случае превышения установленного на контроллере (2) порогового значения (предельной температуры охлаждения) контроллер (2) активирует функцию охлаждения "natural cooling" для контура охлаждения. Клапаны в блоке AC устанавливаются на режим "natural cooling". Тепло отводится из контура охлаждения и поступает в грунт. Если холодопроизводительность недостаточна, то встроенные клапаны блока AC устанавливаются на "active cooling" и запускается 1-я ступень теплового насоса (1). При этом тепло отводится из контура охлаждения (81) и через ступень теплового насоса (1) подается к группам потребителей (30), (60), (70) и (90). Если запрос теплогенерации от потребителей отсутствует, тепло через зонд (27) отводится в грунт.

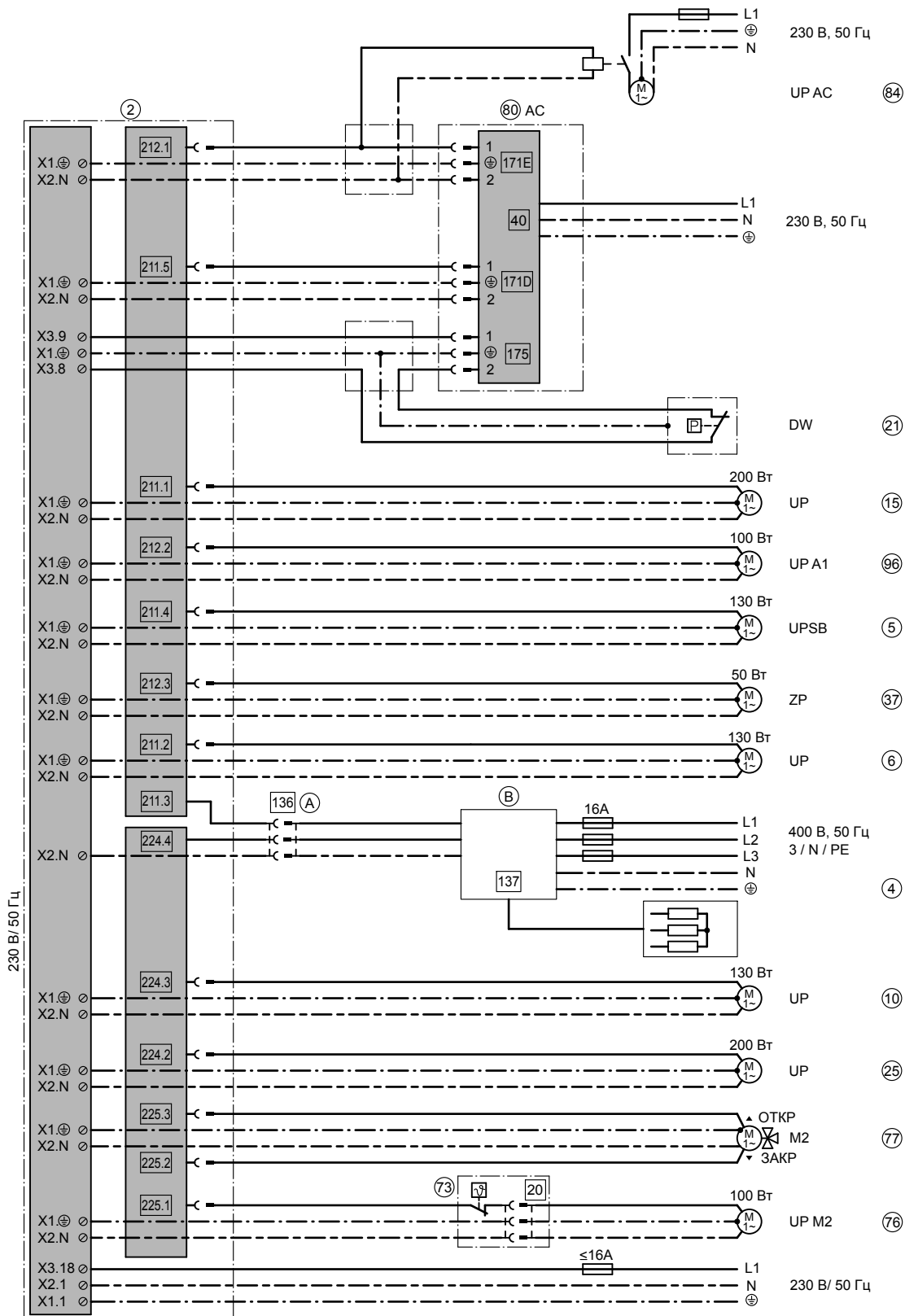


Указание: Эта схема представляет собой общий пример без запорных и предохранительных устройств. Она не заменяет профессиональное проектирование, необходимое для выполнения заказчиком для конкретных условий применения.

Необходимое оборудование
ID: 4605356_1008_01

Поз.	Обозначение	№ заказа
	Теплогенератор	
①	Тепловой насос Vitocal 300-G, тип BW (до 17 кВт)	см. прайс-лист Viessmann
②	Контроллер теплового насоса Vitotronic 200, тип WO1B	комплект поставки поз. 1
③	Датчик наружной температуры (ATS)	комплект поставки поз. 2
④	Проточный нагреватель для теплоносителя	см. прайс-лист Viessmann
⑤	Насос загрузки емкостного водонагревателя (UPSB)	см. прайс-лист Viessmann
⑥	Вторичный насос	см. прайс-лист Viessmann
⑧	Концентратор шины KM-BUS (при наличии более одного реле KM)	7415 028
⑨	Тепловой насос Vitocal 300-G, тип BWS (до 17 кВт)	см. прайс-лист Viessmann
⑩	Вторичный насос, 2-я ступень	см. прайс-лист Viessmann
⑫	Группа безопасности с блоком предохранительных устройств	7143 779
⑬	Расширительный бак отопительного контура	см. прайс-лист Viessmann
	Первичный контур	
⑮	Первичный насос, 1-я ступень	см. прайс-лист Viessmann
⑯	Датчик температуры подачи первичного контура	комплект поставки
⑰	Датчик температуры обратной магистрали первичного контура	комплект поставки
⑳	Пакет принадлежностей для рассольного контура	см. прайс-лист Viessmann
㉑	Реле давления первичного контура (опция)	9532 663
㉒	Распределитель рассола для земляных зондов/земляных коллекторов	см. прайс-лист Viessmann
㉔	Первичный насос, 2-я ступень	см. прайс-лист Viessmann
㉕	Земляной зонд/земляной коллектор	выполняется заказчиком
	Приготовление горячей воды	
⑳	Емкостный водонагреватель Vitocell 100-V, тип CVW	Z002 885
㉑	Датчик температуры емкостного водонагревателя (STS)	7170 965
㉒	Циркуляционный насос ГВС (ZP)	см. прайс-лист Vitoset
	Буферная емкость отопительного контура	
㉓	Буферная емкость отопительного контура	см. прайс-лист Viessmann
㉔	Датчик температуры буферной емкости (PTS)	7170 965
㉕	Датчик температуры подачи установки (VTS)	7426 133
	Отопительный контур со смесителем M2	
㉖	Контур системы внутриспольного отопления	см. прайс-лист Vitoset
㉗	Устройство дистанционного управления Vitotrol 200A	Z008 341
㉘	Термостатный ограничитель максимальной температуры для системы внутриспольного отопления	7151 728 или 7151 729
㉙	Датчик температуры подачи (VTS)	7183 288
㉚	Насос отопительного контура M2 (UP)	предоставляется заказчиком
㉛	Электропривод смесителя M2	7450 657
	Функция охлаждения "active cooling"(AC)	
㉜	Блок AC (active cooling)	7245 606
㉝	Отдельный охлаждающий контур	предоставляется заказчиком
㉞	Вентиляторный конвектор с конденсатоотводчиком	см. прайс-лист Viessmann
㉟	Датчик температуры подачи (VTS) отдельного контура охлаждения	7183 288
㊱	Насос UP AC	предоставляется заказчиком
㊲	Датчик температуры помещения (RTS) отдельного контура охлаждения	7408 012
	Отопительный контур без смесителя A1	
㊳	Контур радиаторного отопления	см. прайс-лист Vitoset
㊴	Устройство дистанционного управления Vitotrol 200A	Z008 341
㊵	Насос отопительного контура A1 (UP)	предоставляется заказчиком
	Принадлежности (опция)	
	-Vitocom 100 тип GSM	Z004 594
	-телекоммуникационный модуль LON	7172 174

Электрическая монтажная схема

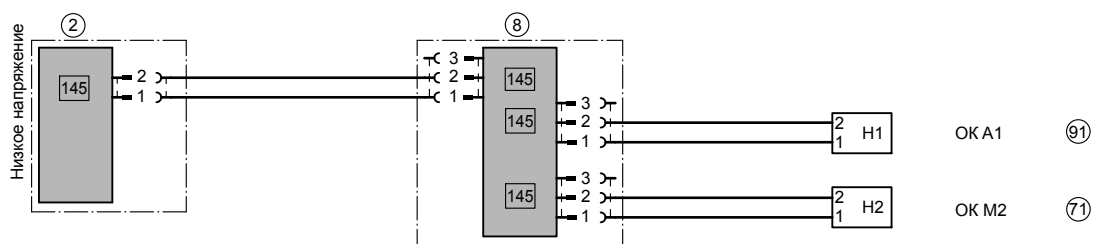


ID: 4605356_1102_01

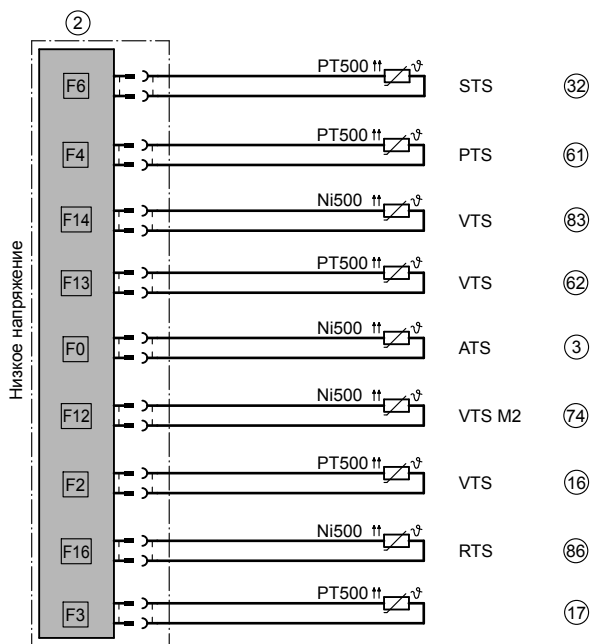
5829 472 GUS

- (A) Штекер 136 подключен и находится в кабельном жгуте
- (B) Модуль управления для проточного нагревателя теплоносителя

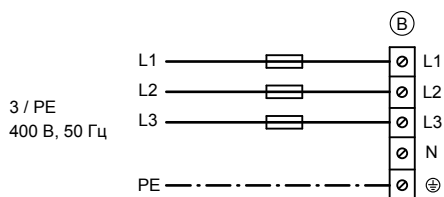
Vitocal 300-G/350-G (продолжение)



ID: 4605356_1102_01



ID: 4605356_1102_01

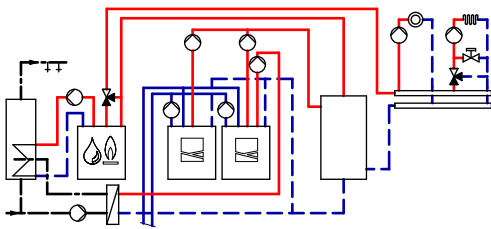


ID: 4605356_1102_01

Ⓟ Клеммы подачи электропитания на компрессор 400 В

4

4.9 Vitocal 300-G, двухступенчатый, один отопительный контур без смесителя, один отопительный контур со смесителем, приготовление горячей воды, буферная емкость отопительного контура и внешний теплогенератор (бивалентно-параллельный режим)



ID: 4605357_1102_01

Указание

Для реализации этого исполнения установки на контроллере должна быть выбрана схема установки 6.

Область применения

Многоквартирные жилые дома и промышленные здания с двумя отопительными контурами с различными температурными профилями. Подобрать емкостный водонагреватель (30) в соответствии с действующими нормами и параметрами потребления.

Главные компоненты

- Vitocal 300-G, тип BW (до 45 кВт)
- Vitocal 300-G, тип BWS (до 45 кВт)
- Распределительный коллектор с одним отопительным контуром без смесителя и одним отопительным контуром со смесителем
- Емкостный водонагреватель
- Буферная емкость отопительного контура
- Внешний теплогенератор

Буферная емкость отопительного контура

Минимальный расход ступеней теплового насоса (1)/9 через буферную емкость отопительного контура (60) обеспечивается вторичными насосами (6)/10. Возможно использование насосов отопительного контура (76) и (96) с регулированием по перепаду давлений.

Отопление помещений тепловым насосом

Первичный контур:

Если фактическая температура, измеренная на датчике температуры (61) буферной емкости (60) опускается ниже заданного значения настроенного на контроллере (2), производится включение теплового (1) и вторичного (6) насосов.

Если мощность ступени 1 окажется недостаточной, т.е. интеграл от длительности и величины отклонения заданного значения температуры подачи относительно ее фактического значения превысит значение, установленное на контроллере (2), то для повышения мощности подключается ступень 2 (9), а также первичный (26) и вторичный (10) насос.

Вторичный контур:

Контроллер (2) регулирует температуру подачи теплоносителя и, тем самым, отопительный контур. Вторичные насосы (6)/10 подают теплоноситель в буферную емкость отопительного контура (60). Ступени теплового насоса (1)/9 с первичными (15)/26 и вторичными (6)/10 насосами выключаются, если достигается заданная температура на встроенном датчике температуры обратной магистрали. Насосы отопительных контуров (76) и (96) подают необходимое количество воды в отопительные контуры. Расход в отопительном контуре регулируется открытием и закрытием терморегулирующих вентилей радиаторов или вентилей на распределительной гребенке системы внутрипольного отопления и/или внешним контроллером отопительных контуров.

Для компенсации разности расхода воды в первичном и вторичном контуре параллельно отопительным контурам установлена буферная емкость (60). Тепло, не использованное отопительными контурами, накапливается в буферной емкости (60). Кроме того, тем самым достигается длительное время работы ступеней теплового насоса (1)/9.

Только после того, как температура на верхнем датчике температуры (61) буферной емкости (60) станет ниже заданной температуры, снова включаются обе ступени (1)/9 теплового насоса. В период отключения электропитания энергоснабжающей организацией отопительные контуры снабжаются теплом от буферной емкости (60).

Приготовление горячей воды тепловым насосом

Приготовление горячей воды с использованием 1-й ступени теплового насоса (1) в состоянии при поставке настроено как приоритетный режим по отношению к отопительному контуру и происходит преимущественно в ночные часы.

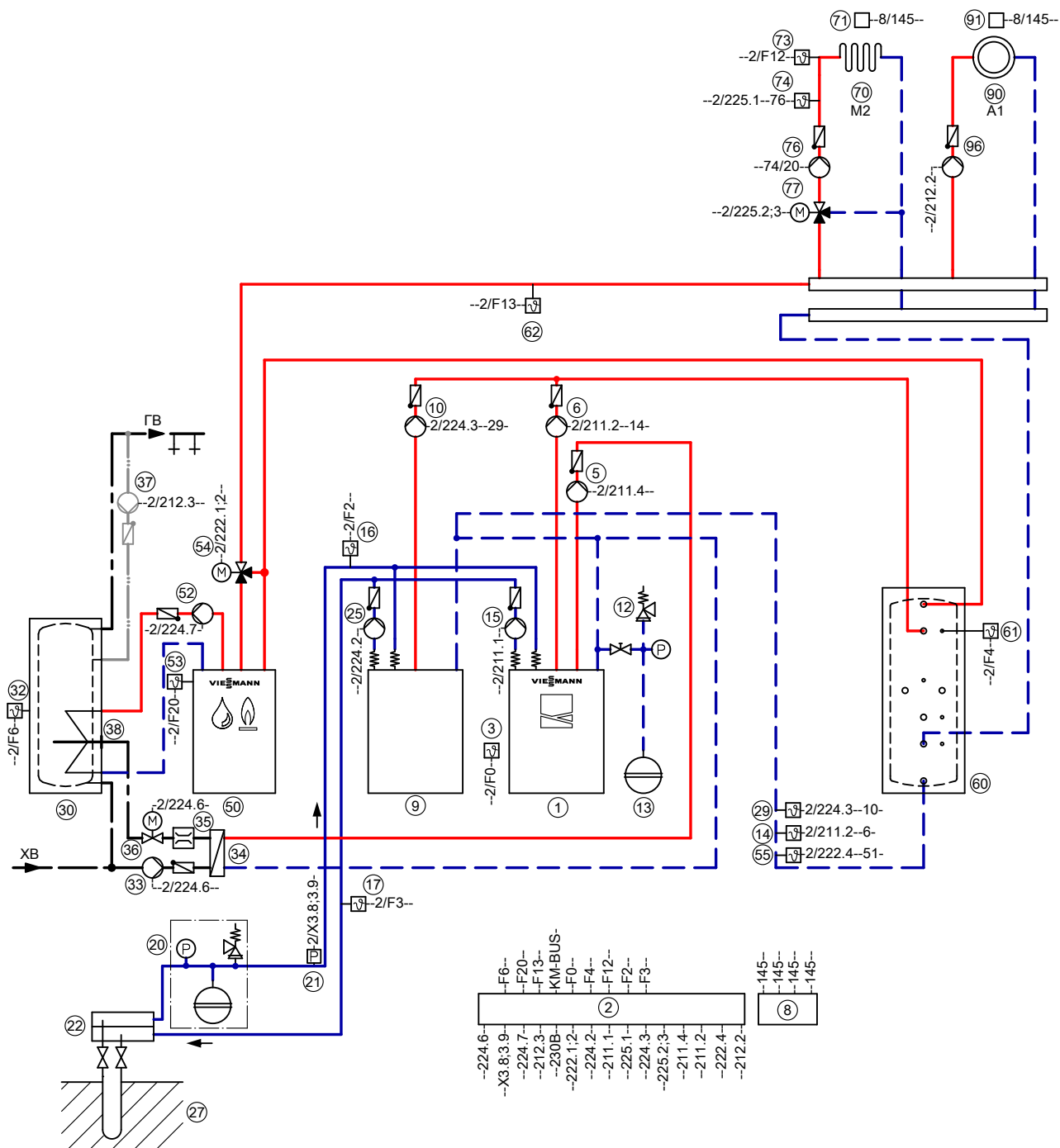
Запрос на приготовление горячей воды поступает от верхнего датчика температуры емкостного водонагревателя (32) и контроллера (2), который управляет насосами загрузки водонагревателя (5), (33) и 2-ходовым клапаном с электроприводом (36). Температура подачи повышается контроллером (2) до значения, необходимого для приготовления горячей воды.

С помощью внешнего теплогенератора (50) температуру емкостного водонагревателя можно повысить свыше 60 °С.

Отопление помещений внешним теплогенератором

Если тепловой насос не способен поддерживать необходимую температуру подачи (измеряемую на датчике температуры подачи (62)), то сигнал запроса теплогенерации подается на внешний теплогенератор (50). Внешний теплогенератор запускается, смеситель (54) сначала остается закрытым в направлении отопительного контура. Только после того, как на датчике температуры котла (53) будет достигнута нужная температура подачи, смеситель (54) откроется в направлении контура отопления. После достижения необходимой температуры подачи смеситель (54) вновь закрывается. Если при смесителе, закрытом по направлению к отопительному контуру (54), температура подачи (измеряемая с помощью (62)) за определенный период времени не опустится ниже устанавливаемого порогового значения (т.е. сигнал запроса теплогенерации отсутствует или тепловой насос (1)/9 подает достаточное количество тепла), внешний теплогенератор (50) выключается.

Гидравлическая монтажная схема, ID: 4605357_1102_01



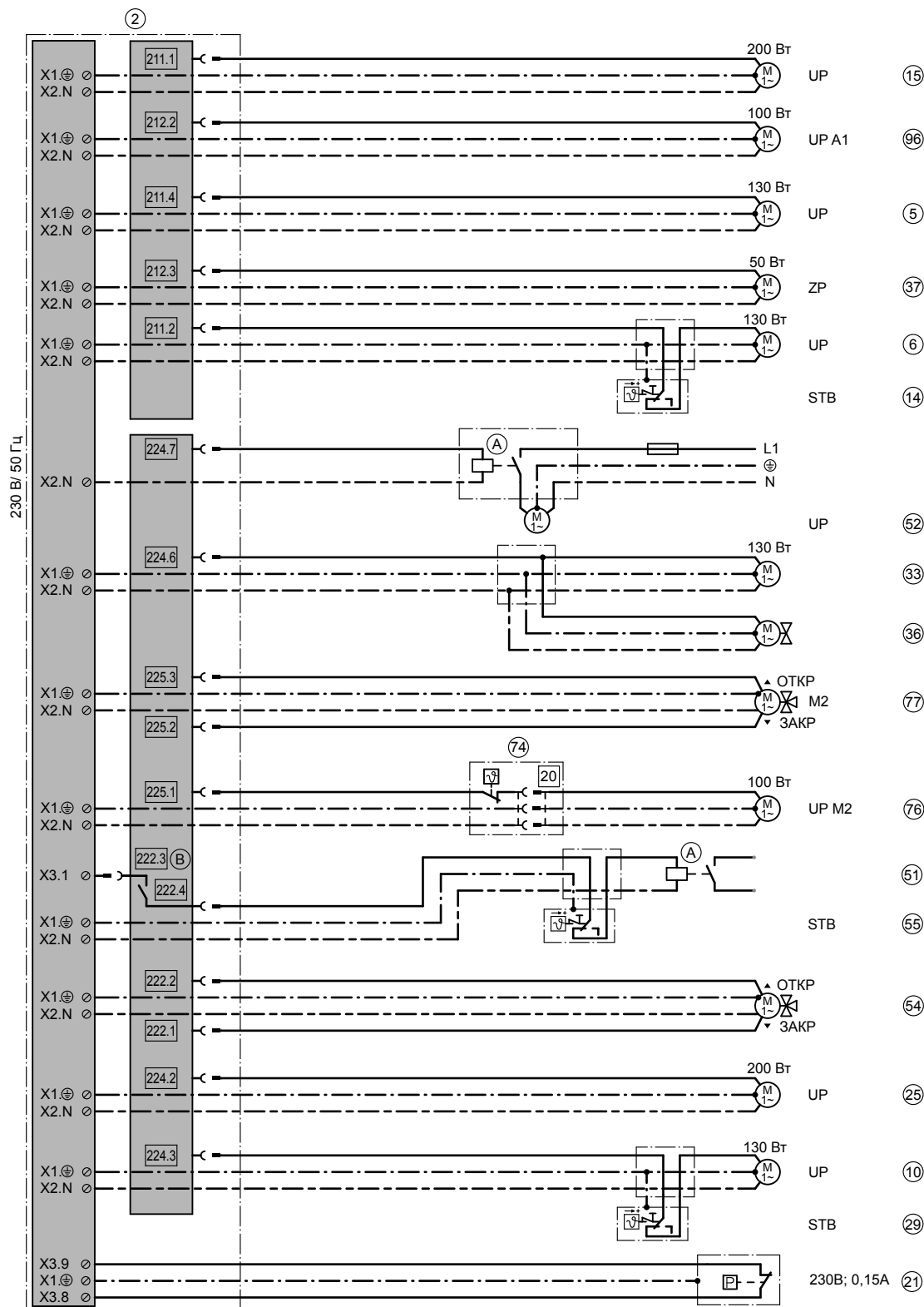
Указание: Эта схема представляет собой общий пример без запорных и предохранительных устройств. Она не заменяет профессиональное проектирование, необходимое для выполнения заказчиком для конкретных условий применения.

Vitocal 300-G/350-G (продолжение)

Необходимое оборудование

ID: 4605357_1102_01		
Поз.	Обозначение	№ заказа
	Теплогенератор	
①	Тепловой насос Vitocal 300-G, тип BW (до 45 кВт)	см. прайс-лист Viessmann
②	Контроллер теплового насоса Vitotronic 200, тип WO1B	комплект поставки поз. 1
③	Датчик наружной температуры (ATS)	комплект поставки поз. 2
⑤	Насос загрузки емкостного водонагревателя (UPSB)	см. прайс-лист Viessmann
⑥	Вторичный насос UP	см. прайс-лист Viessmann
⑧	Концентратор шины KM-BUS (при наличии более одного реле KM)	7415 028
⑨	Тепловой насос Vitocal 300-G, тип BWS (до 45 кВт)	см. прайс-лист Viessmann
⑩	Вторичный насос, 2-я ступень	см. прайс-лист Viessmann
⑫	Группа безопасности с блоком предохранительных устройств	7143 779
⑬	Расширительный бак отопительного контура	см. прайс-лист Viessmann
⑭	Защитный ограничитель температуры (STB), 70 °C для выключения вторичного насоса (1-я ступень)	предоставляется заказчиком
⑲	Защитный ограничитель температуры (STB), 70 °C для выключения вторичного насоса (2-я ступень)	предоставляется заказчиком
	Первичный контур	
⑮	Первичный насос UP, 1-я ступень	см. прайс-лист Viessmann
⑯	Датчик температуры подачи (VTS) первичного контура	комплект поставки
⑰	Датчик температуры обратной магистрали первичного контура	комплект поставки
⑳	Пакет принадлежностей для рассольного контура	см. прайс-лист Viessmann
㉑	Реле давления первичного контура (опция)	9532 663
㉒	Распределитель рассола для земляных зондов/земляных коллекторов	см. прайс-лист Viessmann
㉔	Первичный насос UP, 2-я ступень	см. прайс-лист Viessmann
㉖	Земляной зонд/земляной коллектор	выполняется заказчиком
	Приготовление горячей воды	
⑳	Емкостный водонагреватель Vitocell 100-V, тип CVA, объем 750 л	Z004 044
㉑	Датчик температуры емкостного водонагревателя (STS)	7170 965
㉒	Насос загрузки емкостного водонагревателя (SLP)	см. прайс-лист Viessmann
㉓	Проточный теплообменник PWT	см. прайс-лист Viessmann
㉔	Ограничитель объемного расхода	предоставляется заказчиком
㉕	2-ходовой клапан с электроприводом	7180 573
㉖	Циркуляционный насос ГВС (ZP)	см. прайс-лист Vitoset
㉗	Трубка послойной загрузки	Z004 280
	Внешний теплогенератор	
⑤①	Внешний теплогенератор (например, Vitola 200)	предоставляется заказчиком
⑤②	Запрос теплогенерации внешнего теплогенератора	выполняется заказчиком
⑤③	Насос загрузки емкостного водонагревателя (UPSB)	см. прайс-лист Viessmann
⑤④	Датчик температуры котла (KTS)	7170 965
	(во внешнем теплогенераторе для подключения к контроллеру теплового насоса)	
⑤⑤	Электропривод смесителя	см. прайс-лист Viessmann
⑤⑥	Защитный ограничитель температуры (STB), 70 °C для выключения внешнего теплогенератора	предоставляется заказчиком
	Буферная емкость отопительного контура	
⑥①	Буферная емкость отопительного контура	см. прайс-лист Viessmann
⑥②	Датчик температуры буферной емкости (PTS)	7170 965
⑥③	Датчик температуры подачи установки (VTS)	7426 133
	– погружной датчик или	
	– накладной датчик	
	Отопительный контур со смесителем M2	
⑦①	Контур системы внутривольного отопления	см. прайс-лист Vitoset
⑦②	Устройство дистанционного управления Vitotrol 200A	Z008 341
⑦③	Датчик температуры подачи M2 (VTS)	7183 288
⑦④	Термостатный ограничитель максимальной температуры для системы внутривольного отопления	7151 728 или 7151 729
⑦⑤	Насос отопительного контура M2 (UP)	предоставляется заказчиком
⑦⑥	Электропривод смесителя M2	7450 657
	Отопительный контур без смесителя A1	
⑧①	Контур радиаторного отопления	см. прайс-лист Vitoset
⑧②	Устройство дистанционного управления Vitotrol 200A	Z008 341
⑧③	Насос отопительного контура A1 (UP)	предоставляется заказчиком
	Принадлежности (опция)	
	-Vitocom 100 тип GSM	Z004 594
	-телекоммуникационный модуль LON	7172 174

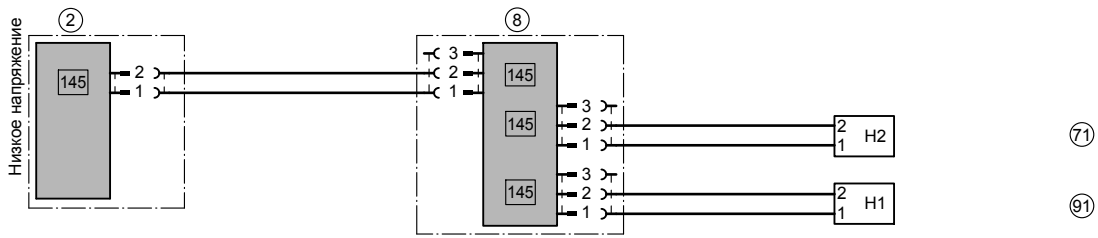
Электрическая монтажная схема



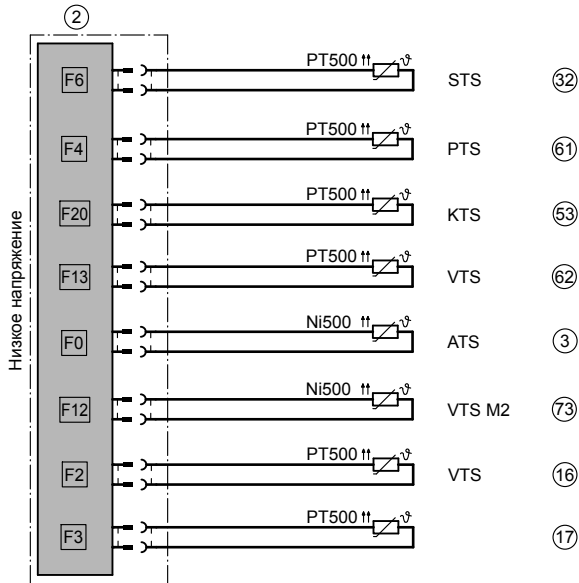
ID: 4605357_1102_01

- (A) Контакт, предоставляемый заказчиком (если общая мощность всех элементов превышает 1000 Вт)
- (B) Установить перемычку с X3.1 на 222.3

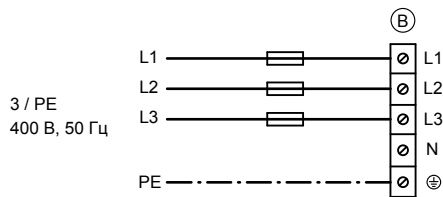
Vitocal 300-G/350-G (продолжение)



ID: 4605357_1102_01



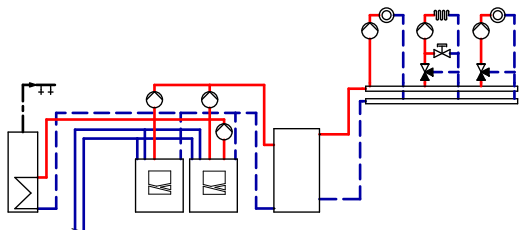
ID: 4605357_1102_01



ID: 4605357_1102_01

Ⓟ Клеммы подачи электропитания на компрессор 400 В

4.10 Vitocal 300-G/350-G, двухступенчатый, один отопительный контур без смесителя, два отопительных контура со смесителем, приготовление горячей воды, буферная емкость отопительного контура



ID: 4605440_1104_01

Указание

Для реализации этого исполнения установки на контроллере должна быть выбрана **схема установки 10**.

Область применения

Большие комфортабельные коттеджи, многоквартирные жилые дома и промышленные здания с тремя отопительными контурами с различными температурными профилями. Подобрать емкостный водонагреватель (33) в соответствии с действующими нормами и параметрами потребления.

Главные компоненты

- Vitocal 350-G, тип BW (7,3 кВт)
- Vitocal 300-G, тип BWS (до 17 кВт)
- Распределительный коллектор с одним отопительным контуром без смесителя и двумя отопительными контурами со смесителем
- Емкостный водонагреватель
- Буферная емкость отопительного контура

Буферная емкость отопительного контура

Минимальный расход ступеней теплового насоса (1)/(9) через буферную емкость отопительного контура (60) обеспечивается вторичными насосами (6)/(10). Возможно использование насосов отопительного контура (76) и (96) с регулированием по перепаду давлений.

Отопление помещений тепловым насосом

Первичный контур:

Если фактическая температура, измеренная на датчике температуры (61) буферной емкости (60) опустится ниже заданного значения, настроенного на контроллере (2), включаются 1-я ступень (1), первичный (15) и вторичный (6) насосы.

Если мощность ступени 1 окажется недостаточной, т.е. интеграл от длительности и величины отклонения заданного значения температуры подачи относительно ее фактического значения превысит значение, установленное на контроллере (2), то для повышения мощности подключается ступень 2 (9), а также первичный (25) и вторичный (10) насосы.

Вторичный контур:

Контроллер (2) регулирует температуру подачи отопительного контура. В зависимости от потребности вторичные насосы (6)/(10) подают теплоноситель в буферную емкость отопительного контура или через насос загрузки водонагревателя (5) - в емкостный водонагреватель (33).

Насосы отопительных контуров (76) и (96) подают необходимое количество воды в отопительные контуры. Расход в отопительном контуре регулируется открытием и закрытием терморегулирующих вентилей радиаторов или вентилей на распределительной гребенке системы внутрипольного отопления.

Для компенсации разности расхода воды в первичном и вторичном контуре параллельно отопительным контурам установлена буферная емкость (60). Тепло, не использованное отопительными контурами, накапливается в буферной емкости (60). Кроме того, тем самым достигается уменьшение стартов компрессора теплового насоса (1); в периоды отключения подачи электроэнергии энергоснабжающей организацией отопительные контуры снабжаются теплом от буферной емкости (60).

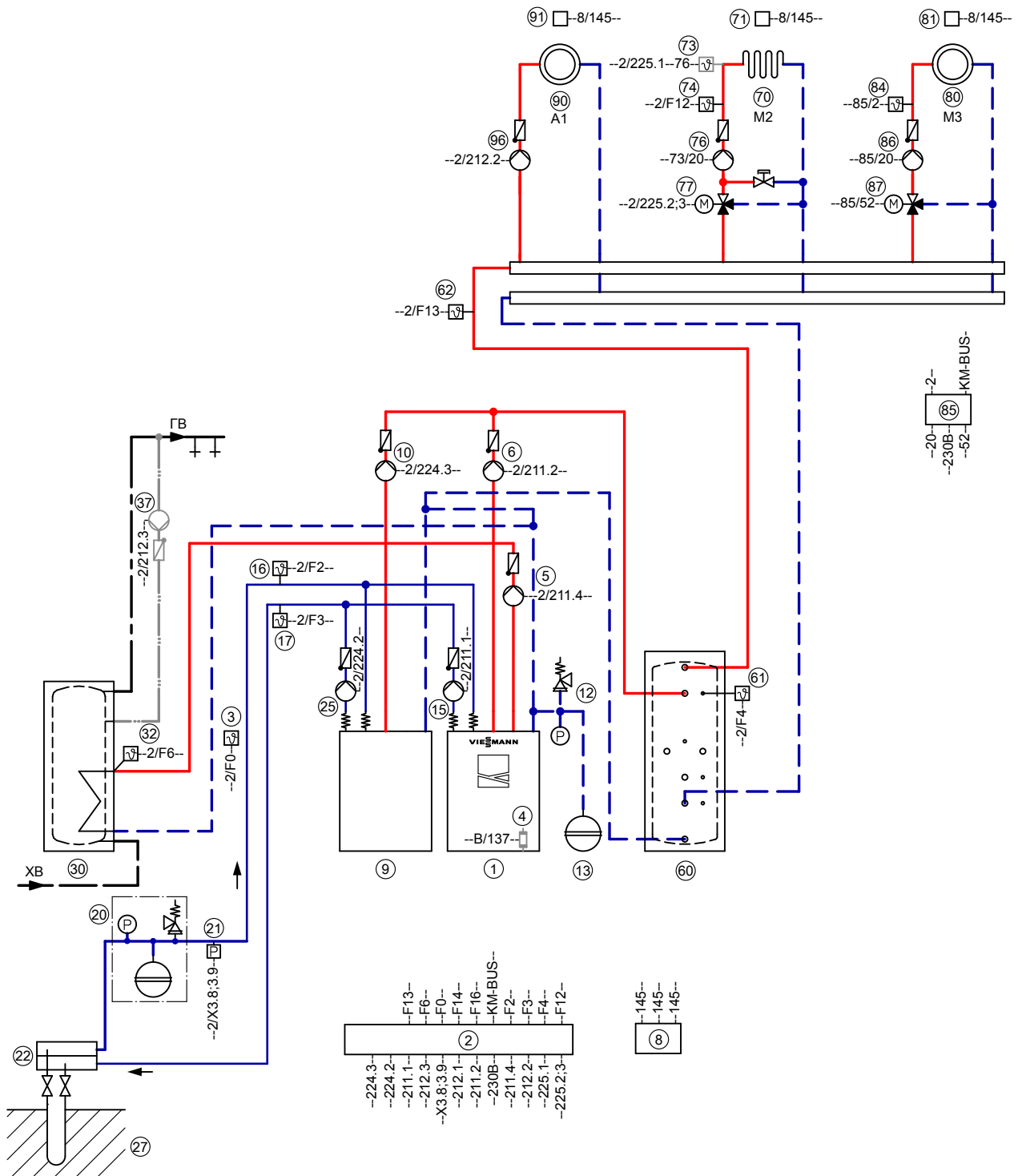
Только после того, как температура на датчике температуры (61) буферной емкости отопительного контура (60) опустится ниже заданной температуры, снова включаются обе ступени (1)/(9) теплового насоса.

Приготовление горячей воды тепловым насосом

Приготовление горячей воды с использованием 1-й ступени (1) в состоянии при поставке настроено как приоритетный режим по отношению к отопительным контурам.

Запрос на приготовление горячей воды поступает от датчика температуры емкостного водонагревателя (33) и контроллера (2), который управляет насосом загрузки водонагревателя (5). Температура подачи повышается контроллером до значения, необходимого для приготовления горячей воды.

Гидравлическая монтажная схема, ID: 4605440_1104_01

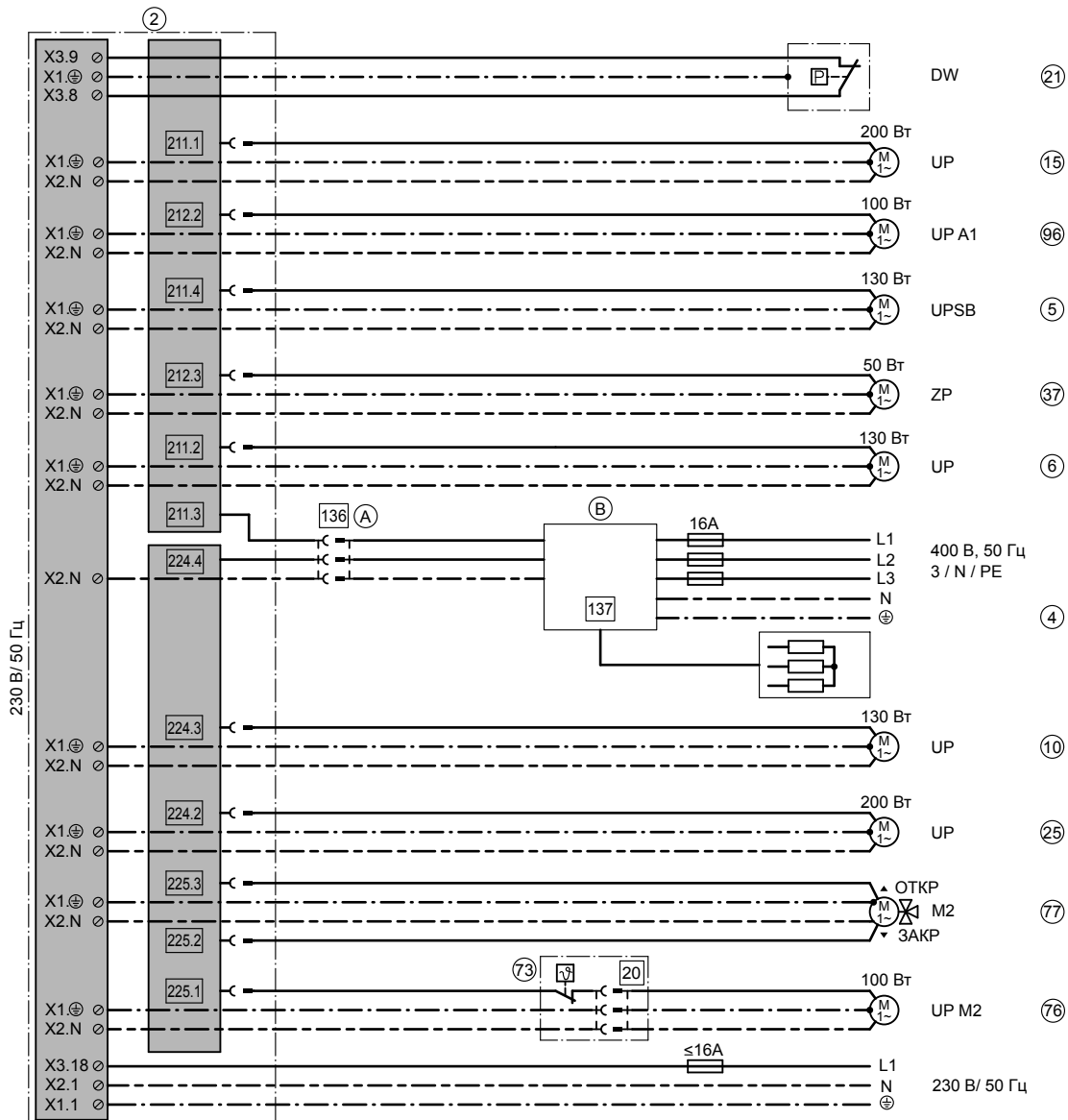


Указание: Эта схема представляет собой общий пример без запорных и предохранительных устройств. Она не заменяет профессиональное проектирование, необходимое для выполнения заказчиком для конкретных условий применения.

Необходимое оборудование
ID: 4605440_1104_01

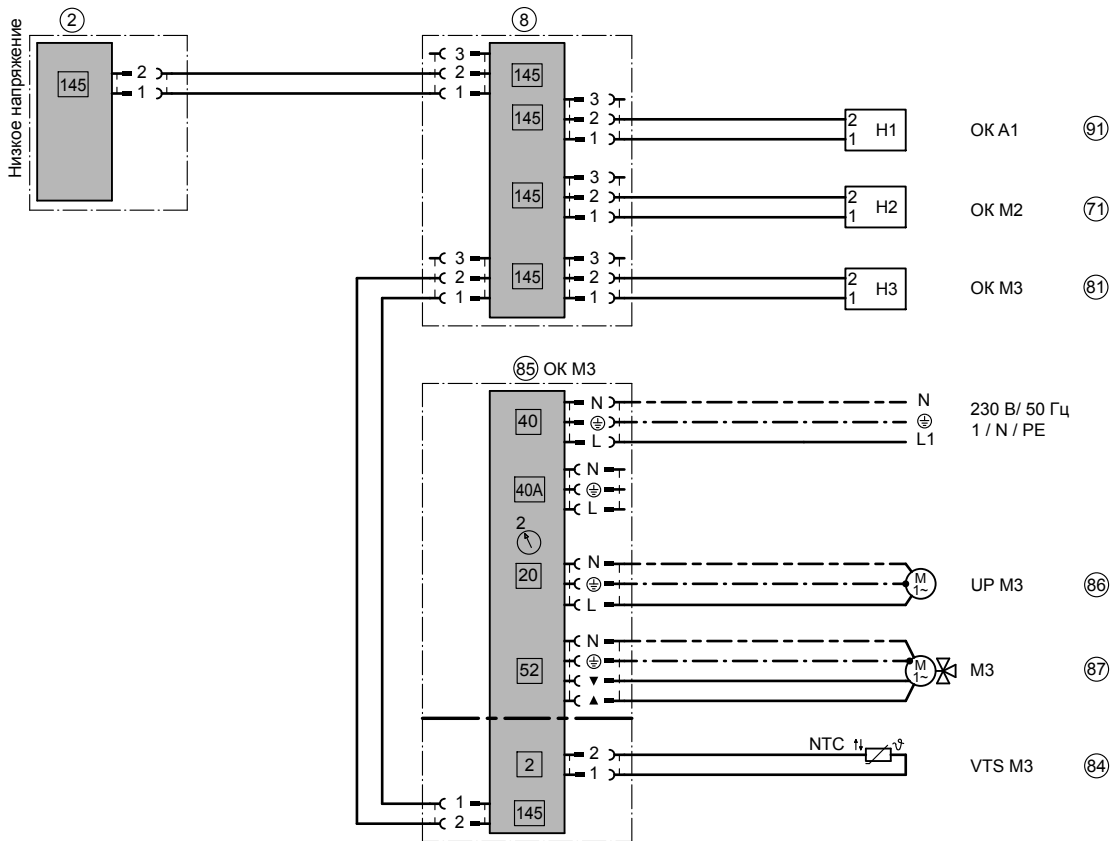
Поз.	Обозначение	№ заказа
	Теплогенератор	
①	Тепловой насос Vitocal 350-G, тип BW (7,3 кВт)	см. прайс-лист Viessmann
②	Контроллер теплового насоса Vitotronic 200, тип WO1B	комплект поставки поз. 1
③	Датчик наружной температуры (ATS)	комплект поставки поз. 2
④	Проточный нагреватель для теплоносителя (опция)	см. прайс-лист Viessmann
⑤	Насос загрузки емкостного водонагревателя (UPSB)	см. прайс-лист Viessmann
⑥	Вторичный насос	см. прайс-лист Viessmann
⑧	Концентратор шины KM-BUS	7415 028
⑨	Тепловой насос Vitocal 300-G, тип BWS (до 17 кВт)	см. прайс-лист Viessmann
⑩	Вторичный насос, 2-я ступень	см. прайс-лист Viessmann
⑫	Группа безопасности с блоком предохранительных устройств	7143 779
⑬	Расширительный бак отопительного контура	см. прайс-лист Viessmann
	Первичный контур	
⑮	Первичный насос, 1-я ступень	см. прайс-лист Viessmann
⑯	Датчик температуры подачи первичного контура	комплект поставки
⑰	Датчик температуры обратной магистрали первичного контура	комплект поставки
⑳	Пакет принадлежностей для рассольного контура	см. прайс-лист Viessmann
㉑	Реле давления первичного контура (опция)	9532 663
㉒	Распределитель рассола для земляных зондов/земляных коллекторов	см. прайс-лист Viessmann
㉔	Первичный насос, 2-я ступень	см. прайс-лист Viessmann
㉕	Земляной зонд/земляной коллектор	выполняется заказчиком
	Приготовление горячей воды	
⑳	Емкостный водонагреватель Vitocell 100-V, тип CVW	Z002 885
㉑	Датчик температуры емкостного водонагревателя (STS)	7170 965
㉒	Циркуляционный насос ГВС (ZP)	см. прайс-лист Vitoset
	Буферная емкость отопительного контура	
㉓	Буферная емкость отопительного контура	см. прайс-лист Viessmann
㉔	Датчик температуры буферной емкости (PTS)	7170 965
㉕	Датчик температуры подачи установки (VTS)	7426 133
	Отопительный контур со смесителем M2	
㉖	Контур системы внутривольного отопления	см. прайс-лист Vitoset
㉗	Устройство дистанционного управления Vitotrol 200A	Z008 341
㉘	Термостатный ограничитель максимальной температуры для системы внутривольного отопления	7151 728 или 7151 729
㉙	Датчик температуры подачи (VTS)	7183 288
㉚	Насос отопительного контура M2 (UP)	предоставляется заказчиком
㉛	Электропривод смесителя M2	7450 657
	Отопительный контур со смесителем M3	
㉜	Контур радиаторного отопления	см. прайс-лист Vitoset
㉝	Устройство дистанционного управления Vitotrol 200A	Z008 341
㉞	Датчик температуры подачи (VTS)	7183 288
㉟	Комплект привода смесителя	7301 063 или 7301 062
㊱	Насос отопительного контура (UP) M3	предоставляется заказчиком
㊲	Электропривод смесителя M3	Комплект поставки поз. 85 или 7450 657
	Отопительный контур без смесителя A1	
㊳	Контур радиаторного отопления	см. прайс-лист Vitoset
㊴	Устройство дистанционного управления Vitotrol 200A	Z008 341
㊵	Насос отопительного контура A1 (UP)	предоставляется заказчиком
	Принадлежности (опция)	
	-Vitocom 100 тип GSM	Z004 594
	-телекоммуникационный модуль LON	7172 174

Электрическая монтажная схема

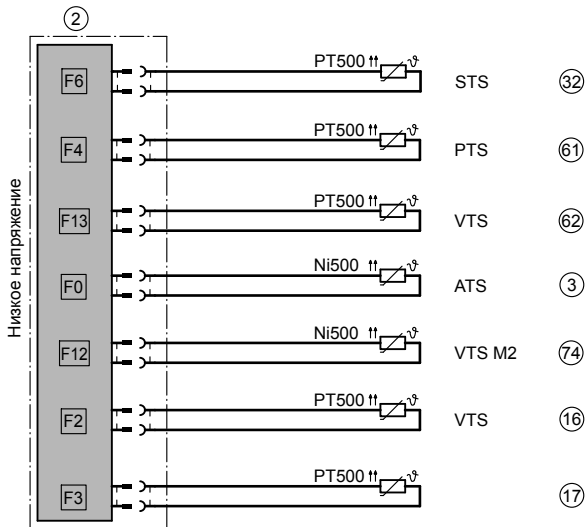


ID: 4605440_1104_01

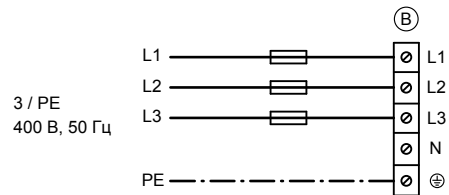
- (A) Штекер 136 подключен и находится в кабельном жгуте
- (B) Модуль управления для проточного нагревателя теплоносителя



ID: 4605440_1104_01



ID: 4605440_1104_01



ID: 4605440_1104_01

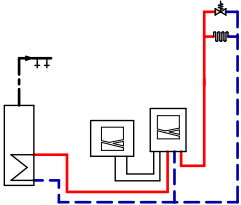
Ⓢ Клеммы подачи электропитания на компрессор 400 В

5.1 Обзор примеров применения

Vitocal 200-S, тип AWB, тип AWB-AC

Vitocal 200-S, тип AWB-AC, один отопительный контур без смесителя, приготовление горячей воды и функция "active cooling" через отопительный контур A1

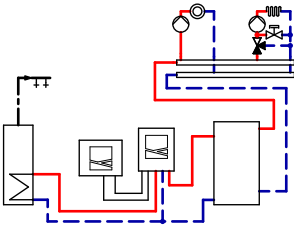
См. стр. 109



ID: 4605229_1103_06

Vitocal 200-S, один отопительный контур без смесителя, один отопительный контур со смесителем, приготовление горячей воды и буферная емкость отопительного контура

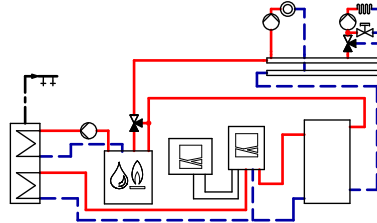
См. стр. 113



ID: 4605358_1102_02

Vitocal 200-S, один отопительный контур без смесителя, один отопительный контур со смесителем, приготовление горячей воды, буферная емкость отопительного контура и внешний теплогенератор

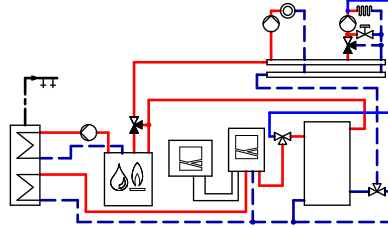
См. стр. 118



ID: 4605169_1103_04

Vitocal 200-S, тип AWB-AC, один отопительный контур без смесителя, один отопительный контур со смесителем, приготовление горячей воды, буферная емкость отопительного контура, внешний теплогенератор и функция "active cooling" через отопительный контур M2

См. стр. 123

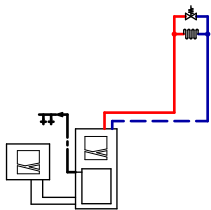


ID: 4605170_1103_04

Vitocal 222-S/242-S, тип AWT-AC

Vitocal 222-S, один отопительный контур без смесителя, с приготовлением горячей воды

См. стр. 129

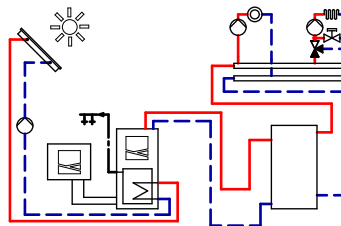


ID: 4605416_1102_01

Vitocal 222-S/242-S, один отопительный контур без смесителя, приготовление горячей воды (с использованием гелиоустановки только для Vitocal 242-S) и функция "active cooling" через отопительный контур A1

Vitocal 222-S/242-S, один отопительный контур без смесителя, один отопительный контур со смесителем, приготовление горячей воды (с использованием гелиоустановки для Vitocal 242-S) и буферная емкость отопительного контура

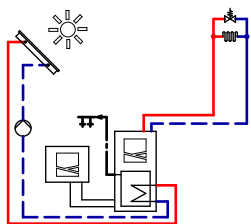
См. стр. 137



ID: 4605406_1103_01

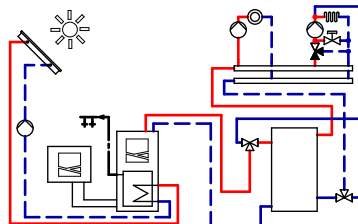
Vitocal 222-S/242-S, один отопительный контур без смесителя, один отопительный контур со смесителем, приготовление горячей воды (с использованием гелиоустановки для Vitocal 242-S), буферная емкость отопительного контура и функция "active cooling" через отопительный контур M2

См. стр. 133



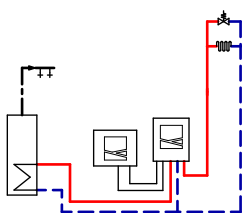
ID: 4605417_1102_01

См. стр. 142



ID: 4605415_1102_01

5.2 Vitocal 200–S, тип AWB-AC, один отопительный контур без смесителя, приготовление горячей воды и функция "active cooling" через отопительный контур А1



ID: 4605229_1103_06

Указание

Для реализации этого исполнения установки на контроллере должна быть выбрана схема установки 2.

Область применения

Одноквартирные дома с внутривольным отоплением и потребностью в охлаждении. Подобрать емкостный водонагреватель в соответствии с действующими нормами и параметрами потребления.

Главные компоненты

- Vitocal 200-S, тип AWB-AC с контроллером Vitotronic 200
- Один отопительный контур без смесителя
- Емкостный водонагреватель

Необходимые условия

Минимальный расход теплового насоса обеспечивается вторичным насосом (6) и перепускным клапаном (92). Необходимо гидравлическое согласование трубопроводов отопительной системы и перепускного клапана.

Отопление помещений тепловым насосом

Если фактическая температура, измеренная на датчике температуры обратной магистрали во внутреннем модуле теплового насоса (1), ниже заданного значения, настроенного на контроллере (2), то производится включение теплового насоса (1). Тепловой насос (1)/(29) снабжает отопительный контур (90) теплом. Контроллер (2) внутреннего модуля теплового насоса (1) регулирует температуру подачи теплоносителя и, тем самым, отопительный контур.

Вторичный насос (6) во внутреннем модуле (1) подает теплоноситель через 3-ходовой переключающий клапан (5) в емкостный водонагреватель (31) или в отопительный контур (90). Расход в отопительном контуре регулируется открытием и закрытием клапанов на распределительной гребенке системы внутривольного отопления. Если фактическая температура на датчике температуры обратной магистрали во внутреннем модуле (1) превысит заданное значение, настроенное на контроллере, происходит выключение теплового насоса (1)/(29) и вторичного насоса (6).

Приготовление горячей воды

Приготовление горячей воды с использованием теплового насоса (1)/(29) в состоянии при поставке настроено как приоритетный режим по отношению к отопительным контурам и происходит преимущественно в ночные часы. Подача сигнала запроса теплогенерации производится датчиком температуры емкостного водонагревателя (31) и контроллером (2), который управляет вторичным насосом (6) и внутренним 3-ходовым переключающим клапаном. Температура подачи повышается контроллером до значения, необходимого для приготовления горячей воды. Если фактическое значение на датчике температуры емкостного водонагревателя (31) превысит заданное значение, настроенное на контроллере (2), то контроллер (2) переключает 3-ходовой переключающий клапан (5) в направлении контура отопления. Догрев горячей воды может производиться с помощью электронагревательного прибора (например, электронагревательной вставки в емкостном водонагревателе) или с помощью проточного нагревателя теплоносителя (4), который позволяет повысить температуру подающей магистрали до 65°C и более. Кроме этого, встроенный проточный нагреватель теплоносителя (4) может обеспечивать покрытие пикового теплотребления (моноэнергетический режим).

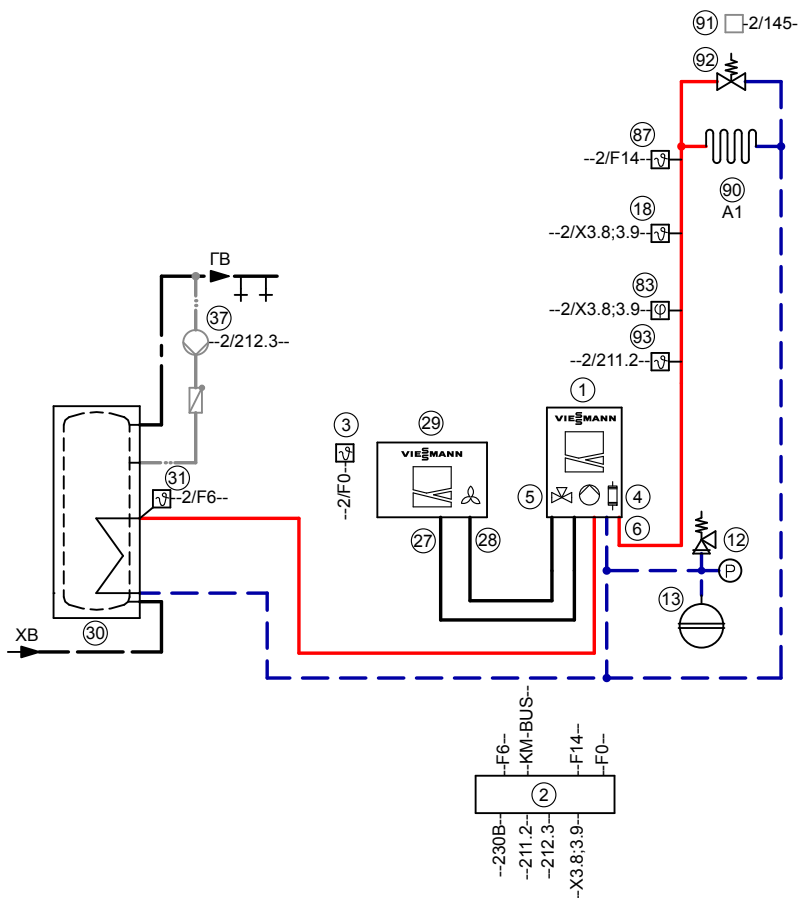
Функция охлаждения "active cooling"

Если на датчике наружной температуры (3) будет превышено устанавливаемое на контроллере (2) пороговое значение предельной температуры охлаждения, то контроллер (2) активирует функцию охлаждения "active cooling". Производится пуск теплового насоса (1)/(29) и вторичного насоса (6). В результате вода охлаждается и подается в отопительный контур (90). Заданная температура подающей магистрали регулируется соответствующим образом датчиком температуры подачи (87) и контроллером (2). С помощью накладного датчика влажности (83) (не требуется в сочетании с внутренним модулем, который может выполнять удаление влаги) и терморегуляторов защиты от замерзания (18) исключается образование конденсата и, тем самым, повреждения, возникающие вследствие слишком низких температур.

Указание

Все линии, в которых температура холодной воды может опуститься ниже точки росы, следует оборудовать паронепроницаемой теплоизоляцией.

Гидравлическая монтажная схема, ID: 4605229_1103_06



Указание: Эта схема представляет собой общий пример без запорных и предохранительных устройств. Она не заменяет профессиональное проектирование, необходимое для выполнения заказчиком для конкретных условий применения.

Необходимое оборудование

ID: 4605229_1103_06

Поз.	Обозначение	№ заказа
Теплогенератор		
①	Внутренний модуль теплового насоса Vitocal 200-S, тип AWB-AC	см. прайс-лист Viessmann
②	Контроллер теплового насоса Vitotronic 200, тип WO1B	комплект поставки поз. 1
③	Датчик наружной температуры (ATS)	комплект поставки поз. 1
④	Проточный нагреватель для теплоносителя с модулем управления	комплект поставки поз. 1
⑤	3-ходовой переключающий клапан "Отопление/горячая вода"	комплект поставки поз. 1
⑥	Вторичный насос	комплект поставки поз. 1
⑫	Блок предохранительных устройств	комплект поставки поз. 1
⑬	Расширительный бак отопительного контура	см. прайс-лист Viessmann
Первичный контур		
⑳	Трубопровод горячего газа	см. прайс-лист Viessmann
㉘	Трубопровод жидкой фазы	см. прайс-лист Viessmann
㉙	Наружный модуль теплового насоса Vitocal 200-S	комплект поставки поз. 1
Приготовление горячей воды		
⑳	Емкостный водонагреватель (с внутренним нагревом)	см. прайс-лист Viessmann
㉑	Датчик температуры емкостного водонагревателя (STS)	7170 965
㉒	Циркуляционный насос ГВС (ZP)	см. прайс-лист Vitoset

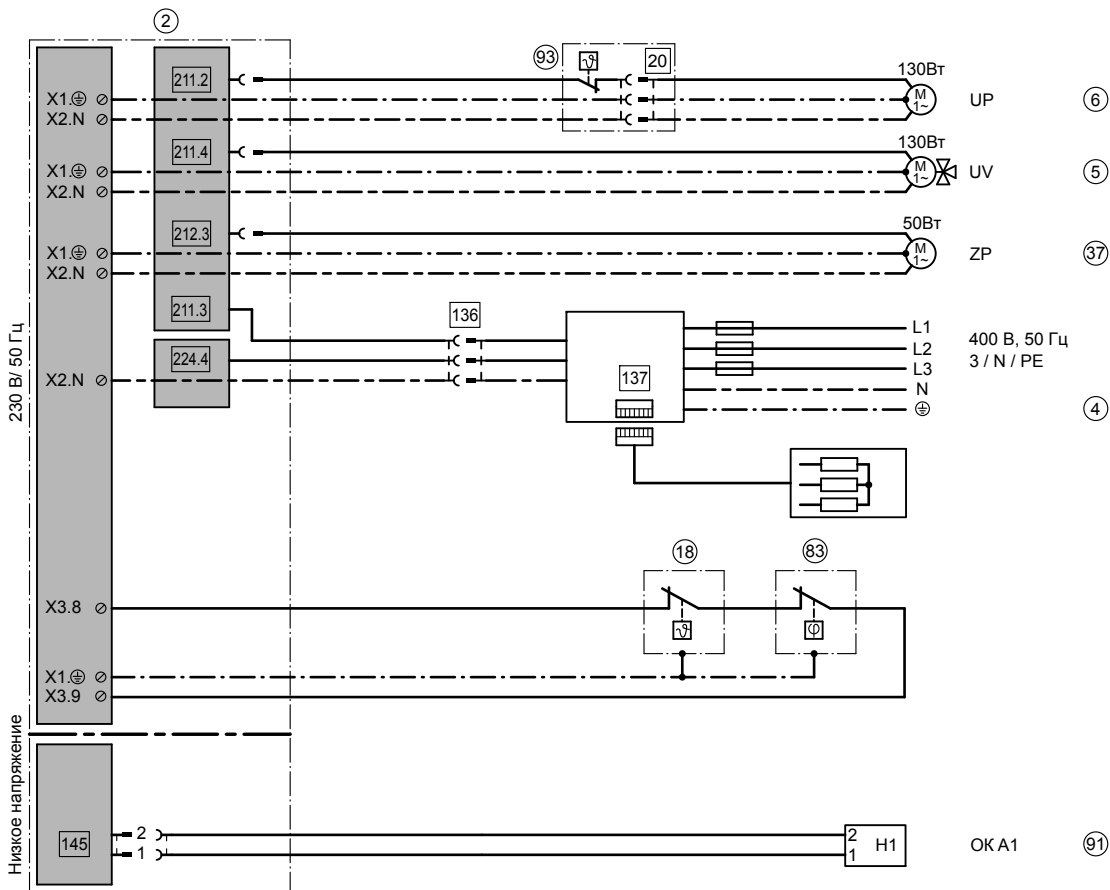


Vitocal 200-S/222-S/242-S (продолжение)

ID: 4605229_1103_06

Поз.	Обозначение	№ заказа
18	Функция охлаждения "active cooling" AC	
83	Реле контроля защиты от замерзания	7179 164
87	Навесной датчик влажности 230 В	7452 646
87	Датчик температуры подачи (VTS) контура охлаждения	7183 288
90	Отопительный контур без смесителя A1	
91	Отопительный /охлаждающий контур	см. прайс-лист Vitoset
91	Устройство дистанционного управления Vitotrol 200 A	Z008 341
92	Перепускной клапан	предоставляется заказчиком
93	Термостатный ограничитель максимальной температуры для системы внутривольного отопления	
	– в виде погружного терморегулятора	7151 728
	или	
	– в виде накладного терморегулятора	7151 729
	Принадлежности (опция)	
	Vitocom 100, тип GSM	Z004 594

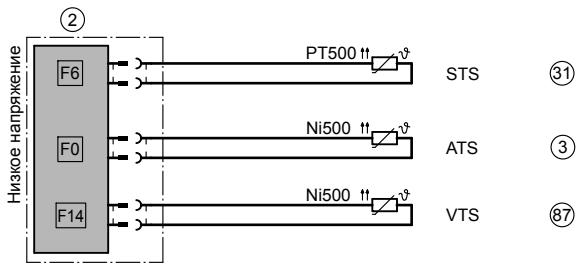
Электрическая монтажная схема



ID: 4605229_1103_06

Указание

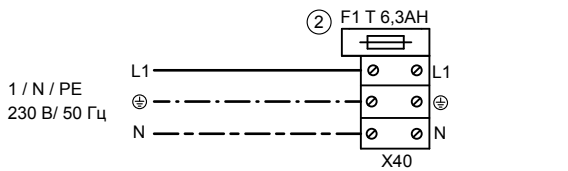
Проточный нагреватель для теплоносителя (4), 3-ходовой переключающий клапан (5) и вторичный насос (6) уже смонтированы и электрически подключены!



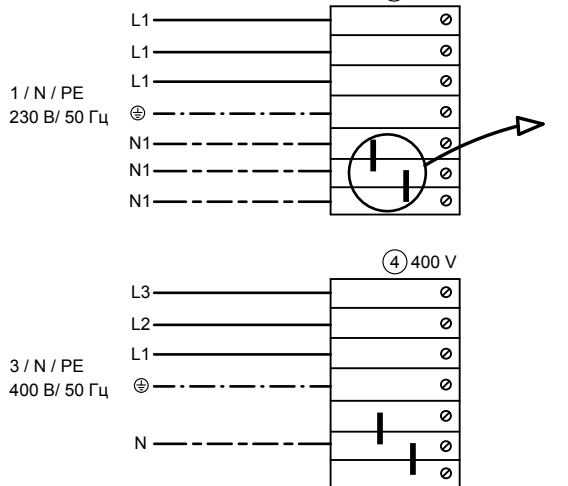
ID: 4605229_1103_06

Подключения внутреннего модуля и подключение к сети проточного нагревателя для теплоносителя

Клеммы подачи электропитания на контроллер теплового насоса

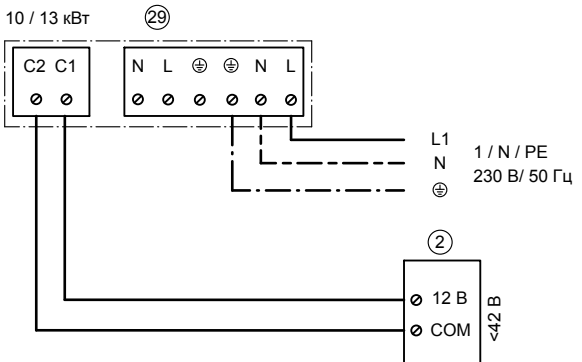
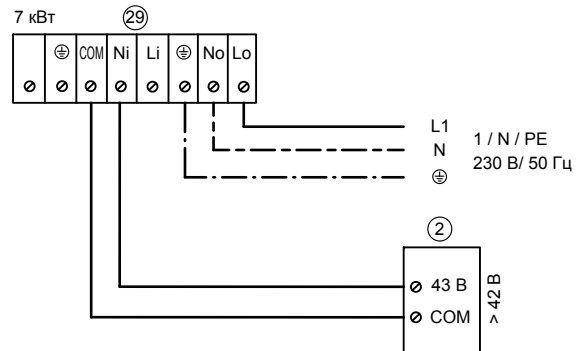
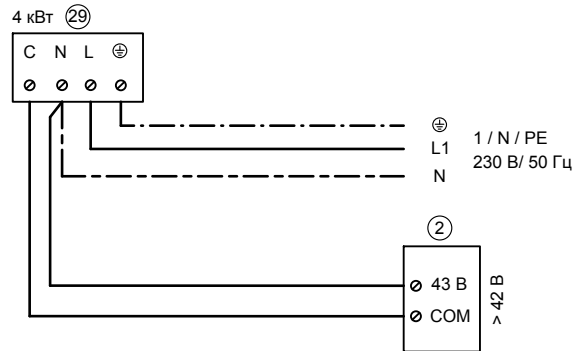


Клеммы подачи элек. на проточный водонагреватель для теплоносителя



ID: 4605229_1103_06

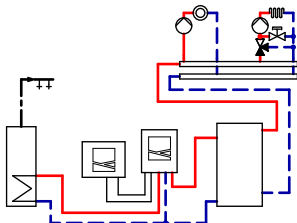
Подача электропитания на внешний модуль



ID: 4605229_1103_06

5

5.3 Vitocal 200-S, тип AWB, один отопительный контур без смесителя, один отопительный контур со смесителем, приготовление горячей воды и буферная емкость отопительного контура



ID: 4605358_1102_02

Указание

Для реализации этого исполнения установки на контроллере должна быть выбрана **схема установки 6**.

Область применения

Одноквартирные жилые дома с различными температурными профилями. Различное исполнение отопительных контуров. Подобрать емкостный водонагреватель в соответствии с действующими нормами и параметрами потребления.

Главные компоненты

- Vitocal 200-S, тип AWB с контроллером Vitotronic 200
- Распределительный коллектор с одним отопительным контуром без смесителя и одним отопительным контуром со смесителем (KM-BUS)
- Емкостный водонагреватель
- Буферная емкость отопительного контура

Буферная емкость отопительного контура

Минимальный расход теплового насоса через буферную емкость отопительного контура (60) обеспечивается насосом (6). Возможно использование насосов отопительного контура (76) и (96) с регулированием по перепаду давлений.

Отопление помещений тепловым насосом

Если фактическая температура, измеренная на датчике температуры (61) буферной емкости (60), опустится ниже заданного значения, настроенного на контроллере, производится включение теплового насоса, состоящего из внутреннего (1) и внешнего модуля (29). Тепловой насос (1)/ (29) снабжает отопительные контуры (70)/ (90) теплом через буферную емкость (60).

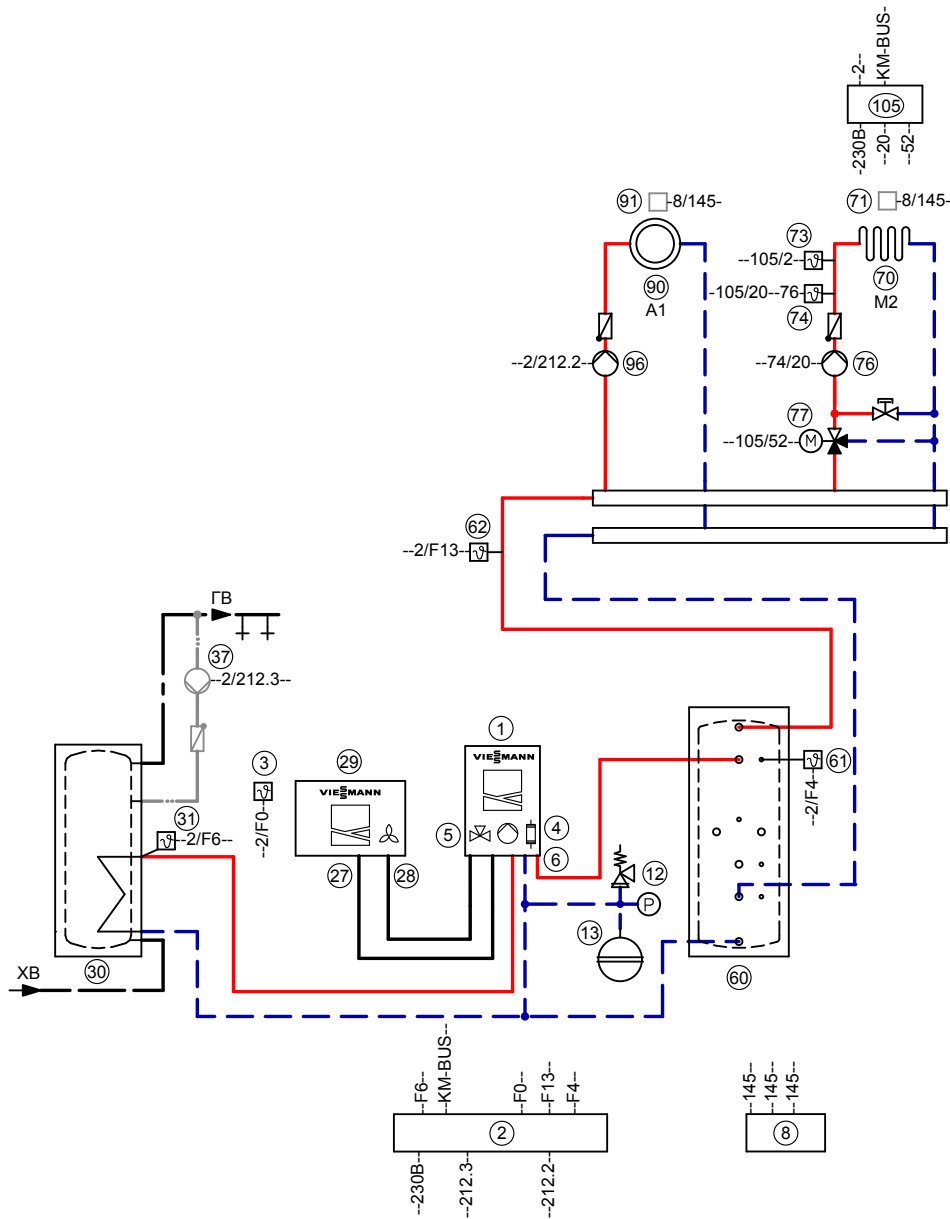
Контроллером (2) теплового насоса (29) регулируется температура подачи теплоносителя в зависимости от наружной температуры.

Вторичный насос (6) подает теплоноситель через 3-ходовой переключающий клапан (5) в буферную емкость отопительного контура (60) или в емкостный водонагреватель (30). Насосы отопительных контуров (76) и (96) подают необходимое количество воды в отопительные контуры.

Если фактическая температура на датчике температуры обратной магистрали во внутреннем модуле (1) превысит заданное значение, настроенное на контроллере, происходит выключение теплового насоса (1)/ (29) и вторичного насоса (6). Тепло, не использованное отопительными контурами, накапливается в буферной емкости (60). За счет этого и благодаря модуляции мощности компрессора, регулируемого с помощью инвертора, достигается продолжительное время работы теплового насоса (1)/ (29). Только после того, как температура на верхнем датчике температуры (61) буферной емкости отопительного контура (60) опустится ниже заданного значения, снова включается тепловой насос (1)/ (29). В период отключения электропитания энергоснабжающей организацией отопительные контуры снабжаются теплом от буферной емкости (60).

Приготовление горячей воды

Приготовление горячей воды с использованием теплового насоса (1) в состоянии при поставке настроено как приоритетный режим по отношению к отопительным контурам и происходит преимущественно в ночные часы. Подача сигнала запроса теплогенерации производится датчиком температуры емкостного водонагревателя (31) и контроллером (2), который управляет вторичным насосом (6) и встроенным 3-ходовым переключающим клапаном. Температура подачи повышается контроллером до значения, необходимого для приготовления горячей воды. Температуру емкостного водонагревателя можно повысить с помощью внешнего теплогенератора.



Указание: Эта схема представляет собой общий пример без запорных и предохранительных устройств. Она не заменяет профессиональное проектирование, необходимое для выполнения заказчиком для конкретных условий применения.

Необходимое оборудование

ID: 4605358_1102_02

Поз.	Обозначение	№ заказа
①	Теплогенератор	
①	Внутренний модуль теплового насоса Vitocal 200-S, тип AWB	см. прайс-лист Viessmann
②	Контроллер теплового насоса Vitotronic 200, тип WO1B	комплект поставки поз. 1
③	Датчик наружной температуры (ATS)	комплект поставки поз. 1
④	Проточный нагреватель для теплоносителя с модулем управления (только для Vitocal 200-S, тип AWB-AC)	комплект поставки поз. 1
⑤	3-ходовой переключающий клапан "Отопление/горячая вода"	комплект поставки поз. 1
⑥	Вторичный насос	комплект поставки поз. 1
⑧	Концентратор шины KM-BUS	7415 028
⑫	Блок предохранительных устройств	комплект поставки поз. 1
⑬	Расширительный бак отопительного контура	см. прайс-лист Viessmann

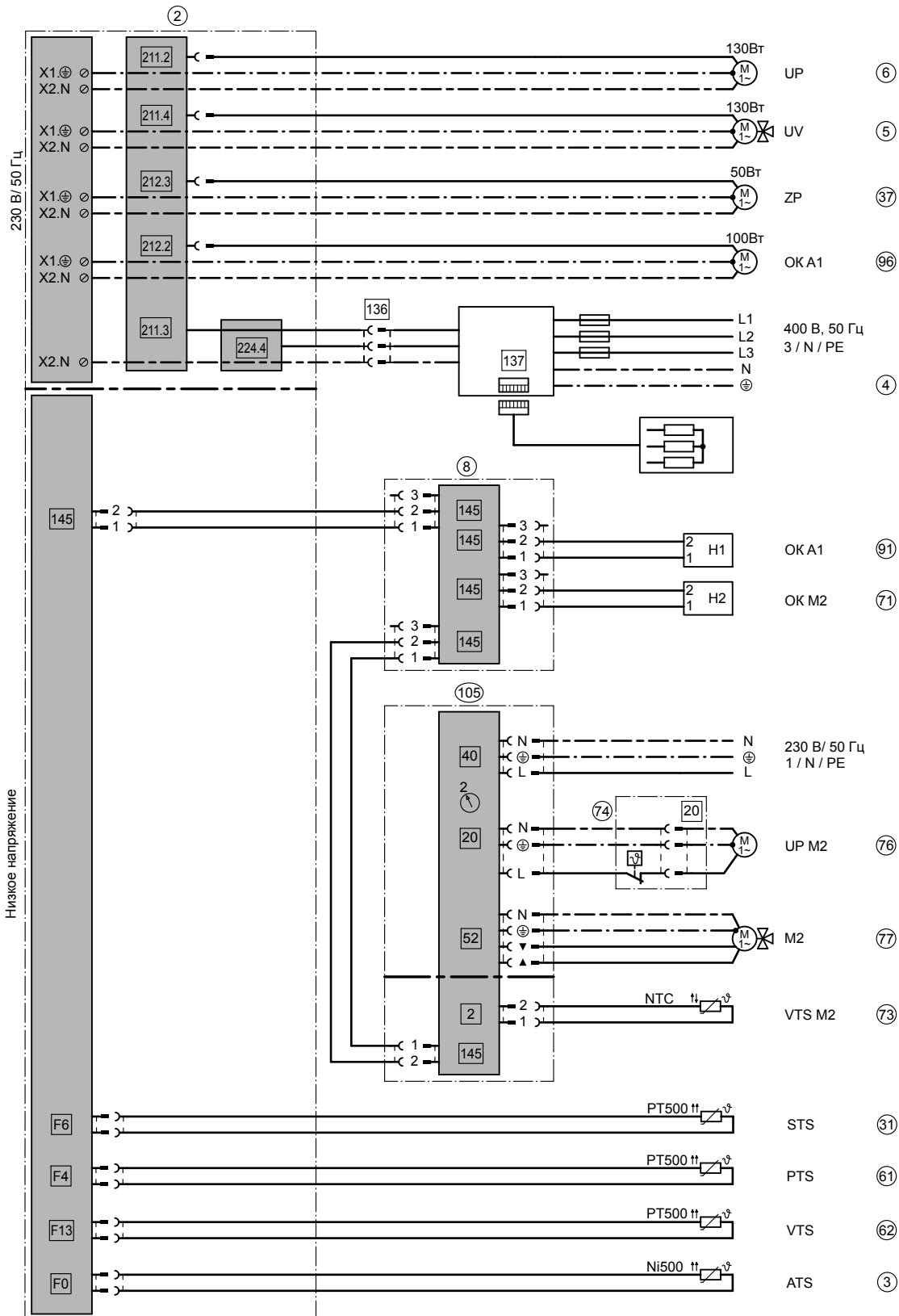


Vitocal 200-S/222-S/242-S (продолжение)

ID: 4605358_1102_02

Поз.	Обозначение	№ заказа
	Первичный контур	
⑳	Трубопровод горячего газа	см. прайс-лист Viessmann
㉑	Трубопровод жидкой фазы	см. прайс-лист Viessmann
㉒	Наружный модуль теплового насоса Vitocal 200-S	комплект поставки поз. 1
	Приготовление горячей воды	
㉓	Емкостный водонагреватель (с внутренним нагревом)	см. прайс-лист Viessmann
㉔	Датчик температуры емкостного водонагревателя	7170 965
㉕	Циркуляционный насос ГВС (ZP)	см. прайс-лист Vitoset
	Буферная емкость отопительного контура	
㉖	Датчик температуры буферной емкости	см. прайс-лист Viessmann
㉗	Датчик температуры подачи установки	7170 965
㉘		7426 133
	Отопительный контур со смесителем M2 (KM-BUS)	
㉙	Контур системы внутривольного отопления / контур охлаждения	см. прайс-лист Vitoset
㉚	Устройство дистанционного управления Vitotrol 200A	Z008 341
㉛	Датчик температуры подачи	комплект поставки поз. 105
㉜	Термостатный ограничитель максимальной температуры для системы внутривольного отопления	
	– в виде погружного терморегулятора	7151 728
	или	
	– в виде накладного терморегулятора	7151 729
㉝	Насос отопительного контура	см. прайс-лист Viessmann
㉞	3-ходовой смеситель отопительного контура	см. прайс-лист Viessmann
	Электропривод 3-ходового смесителя	комплект поставки поз. 105
㉟	Комплект привода смесителя	7301 063
	Отопительный контур без смесителя A1	
㊱	Контур радиаторного отопления	см. прайс-лист Vitoset
㊲	Устройство дистанционного управления Vitotrol 200A	Z008 341
㊳	Насос отопительного контура	см. прайс-лист Viessmann
	Принадлежности (опция)	
	Vitocom 100, тип GSM	Z004 594

Электрическая монтажная схема



ID: 4605358_1102_02

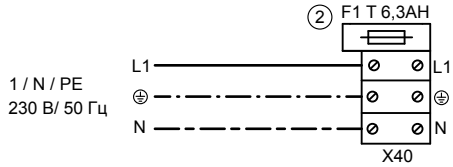
Vitocal 200-S/222-S/242-S (продолжение)

Указание

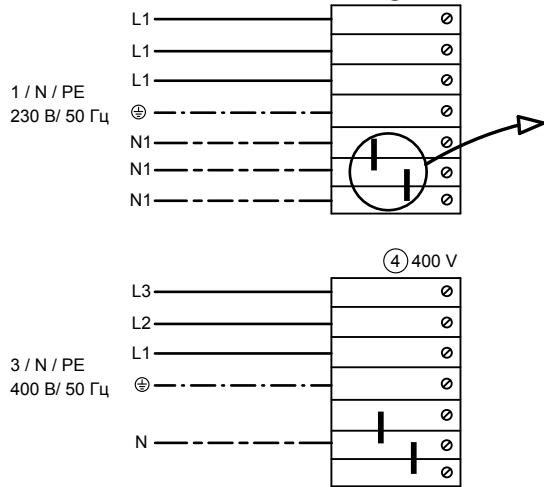
Проточный нагреватель для теплоносителя (4), 3-ходовой переключающий клапан (5) и вторичный насос (6) уже смонтированы и электрически подключены!

Подключения внутреннего модуля и подключение к сети проточного нагревателя для теплоносителя

Клеммы подачи электропитания на контроллер теплового насоса



Клеммы подачи элек. на проточный водонагреватель для теплоносителя (4) 230 В

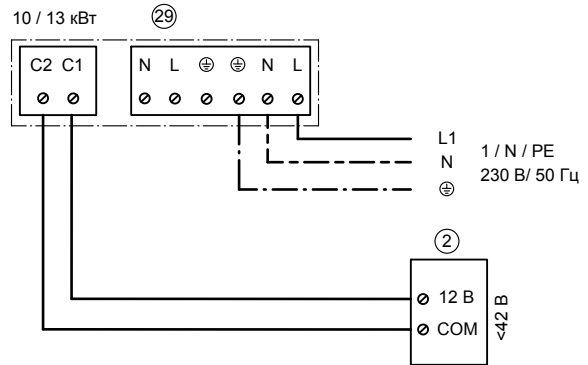
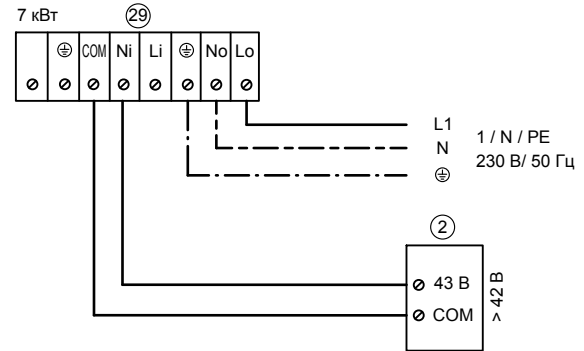
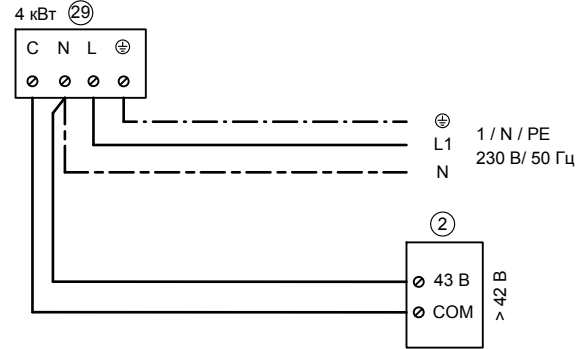


ID: 4605358_1102_02

Указание

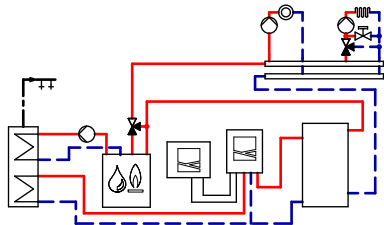
Проточный нагреватель для теплоносителя только для Vitocal 200-S, тип AWB-AC.

Подача электропитания на внешний модуль



ID: 4605358_1102_02

5.4 Vitocal 200-S, тип AWB, один отопительный контур без смесителя, один отопительный контур со смесителем, приготовление горячей воды, буферная емкость отопительного контура и внешний теплогенератор



ID: 4605169_1103_04

Указание

Для реализации этого исполнения установки на контроллере должна быть выбрана **схема установки 6**.

Область применения

Одноквартирные жилые дома с различными температурными профилями. Различное исполнение отопительных контуров. Подобрать емкостный водонагреватель в соответствии с действующими нормами и параметрами потребления.

Главные компоненты

- Vitocal 200-S, тип AWB с контроллером Vitotronic 200
- Распределительный коллектор с одним отопительным контуром без смесителя и одним отопительным контуром со смесителем (KM-BUS)
- Емкостный водонагреватель
- Буферная емкость отопительного контура
- Внешний теплогенератор

Буферная емкость отопительного контура

Минимальный расход теплового насоса через буферную емкость отопительного контура (60) обеспечивается насосом (6). Возможно использование насосов отопительного контура (76) и (96) с регулированием по перепаду давлений.

Отопление помещений тепловым насосом

Если фактическая температура, измеренная на датчике температуры (61) буферной емкости (60), опустится ниже заданного значения, настроенного на контроллере, производится включение теплового насоса, состоящего из внутреннего (1) и внешнего модуля (29). Тепловой насос (1)/29 снабжает отопительные контуры (70)/90 теплом через буферную емкость (60). Контроллером (2) теплового насоса (1)/29 регулируется температура подачи теплоносителя в зависимости от наружной температуры.

Вторичный насос (6) подает теплоноситель через 3-ходовой переключающий клапан (5) в буферную емкость отопительного контура (60) или в емкостный водонагреватель (30). Насосы отопительных контуров (76) и (96) подают необходимое количество воды в отопительные контуры.

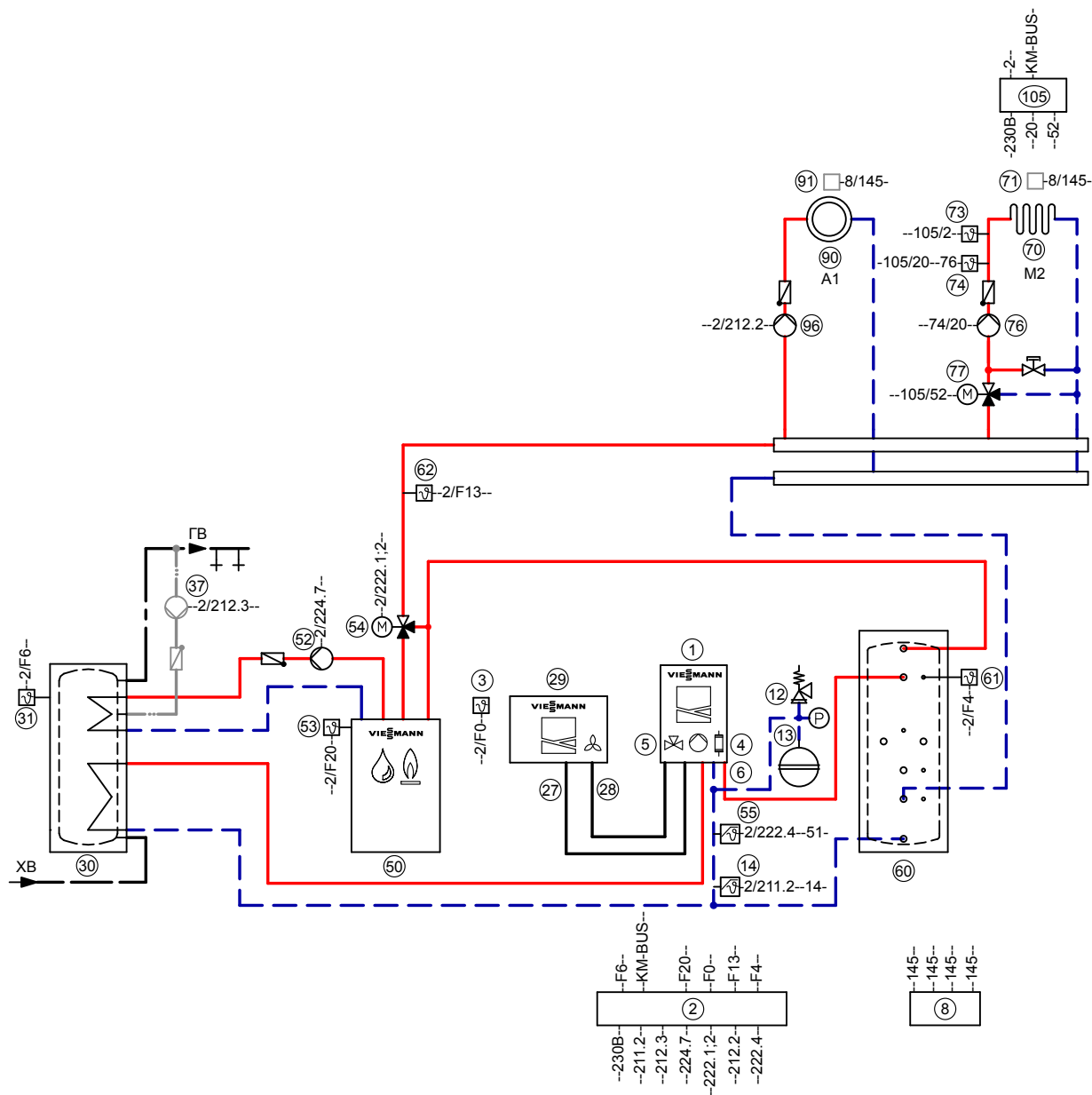
Если фактическая температура на датчике температуры обратной магистрали во внутреннем модуле (1) превысит заданное значение, настроенное на контроллере, происходит выключение теплового насоса (1)/29 и вторичного насоса (6). Тепло, не использованное отопительными контурами, накапливается в буферной емкости (60). За счет этого и благодаря модуляции мощности компрессора, регулируемого с помощью инвертора, достигается продолжительное время работы теплового насоса (1)/29. Только после того, как температура на верхнем датчике температуры (61) буферной емкости отопительного контура (60) опустится ниже заданного значения, снова включается тепловой насос (1)/29. В период отключения электропитания энергоснабжающей организацией отопительные контуры снабжаются теплом от буферной емкости (60).

Приготовление горячей воды

Приготовление горячей воды с использованием теплового насоса (1)/29 в состоянии при поставке настроено как приоритетный режим по отношению к отопительным контурам и происходит преимущественно в ночные часы. Подача сигнала запроса теплогенерации производится датчиком температуры емкостного водонагревателя (31) и контроллером (2), который управляет вторичным насосом (6) и встроенным 3-ходовым переключающим клапаном. Температура подачи повышается контроллером до значения, необходимого для приготовления горячей воды. Температуру емкостного водонагревателя можно повысить с помощью внешнего теплогенератора.

Отопление помещений внешним теплогенератором

Если тепловой насос не способен поддерживать необходимую температуру подачи (измеряемую на датчике температуры подачи (62) внешнего теплогенератора), то сигнал запроса теплогенерации подается на внешний теплогенератор (50). Внешний теплогенератор запускается, смеситель (54) сначала остается закрытым в направлении отопительного контура. Только после того, как на датчике температуры котла (53) внешнего теплогенератора будет достигнута нужная температура подачи, смеситель (54) откроется по направлению к отопительному контуру. Внешний теплогенератор продолжит работу, пока на датчике температуры подачи установки (62) не будет достигнуто заданное значение, после чего смеситель (54) будет закрыт.



Указание: Эта схема представляет собой общий пример без запорных и предохранительных устройств. Она не заменяет профессиональное проектирование, необходимое для выполнения заказчиком для конкретных условий применения.

Необходимое оборудование

ID: 4605169_1103_04

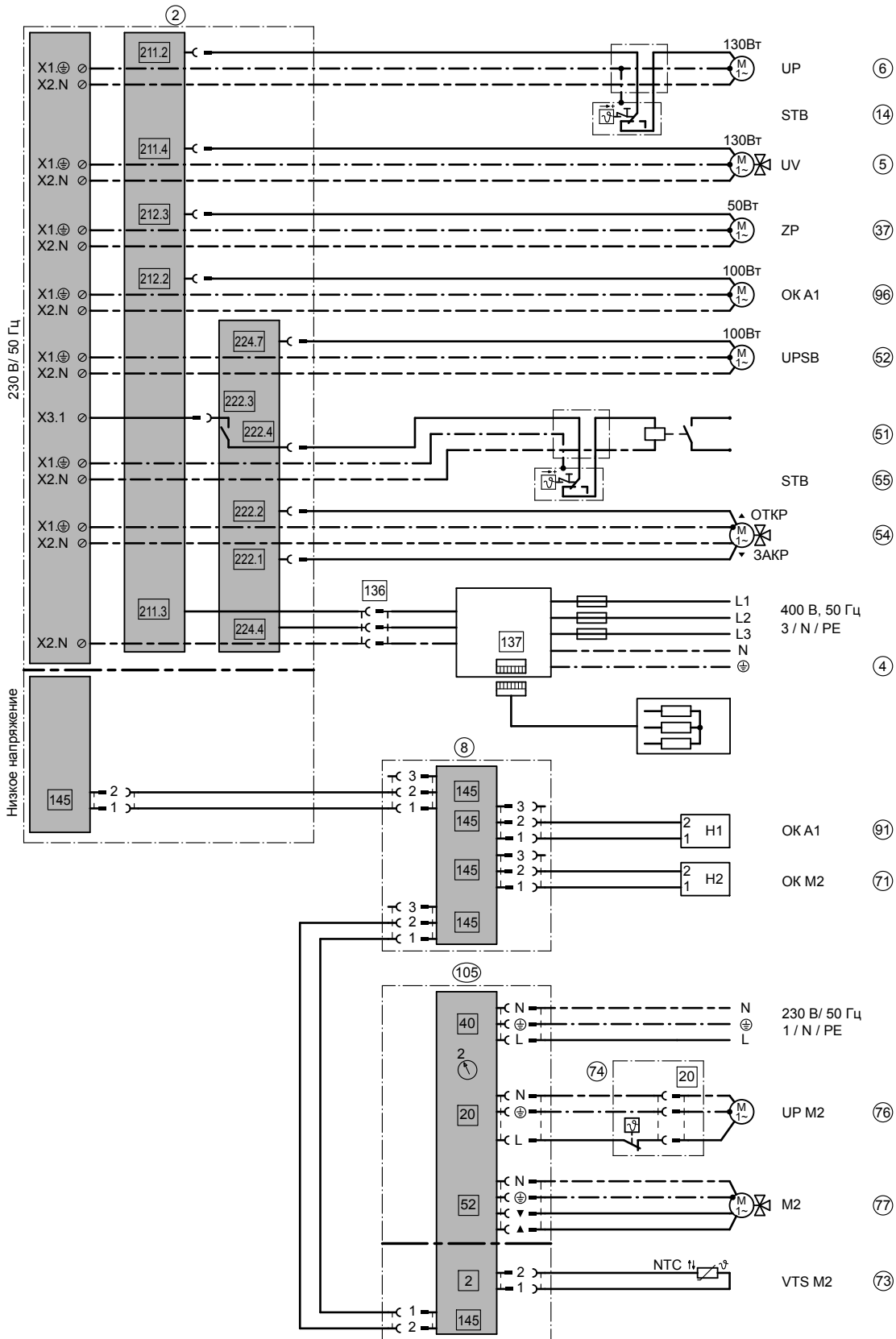
Поз.	Обозначение	№ заказа
①	Теплогенератор	
②	Внутренний модуль теплового насоса Vitocal 200-S, тип AWB	см. прайс-лист Viessmann
③	Контроллер теплового насоса Vitotronic 200, тип WO1B	комплект поставки поз. 1
④	Датчик наружной температуры (ATS)	комплект поставки поз. 1
⑤	Проточный нагреватель для теплоносителя с модулем управления (только для Vitocal 200-S, тип AWB-AC)	комплект поставки поз. 1
⑥	3-ходовой переключающий клапан "Отопление/горячая вода"	комплект поставки поз. 1
⑦	Вторичный насос	комплект поставки поз. 1
⑧	Концентратор шины KM-BUS	7415 028
⑫	Блок предохранительных устройств	комплект поставки поз. 1
⑬	Расширительный бак отопительного контура	см. прайс-лист Viessmann

Vitocal 200-S/222-S/242-S (продолжение)

ID: 4605169_1103_04

Поз.	Обозначение	№ заказа
	Первичный контур	
27	Трубопровод горячего газа	см. прайс-лист Viessmann
28	Трубопровод жидкой фазы	см. прайс-лист Viessmann
29	Наружный модуль теплового насоса Vitocal 200-S	комплект поставки поз. 1
	Приготовление горячей воды	
30	Емкостный водонагреватель (бивалентный)	см. прайс-лист Viessmann
31	Датчик температуры емкостного водонагревателя	7170 965
37	Циркуляционный насос ГВС (ZP)	см. прайс-лист Vitoset
	Внешний теплогенератор	
14	Защитный ограничитель температуры (STB) для выключения вторичного насоса	предоставляется заказчиком
50	Котел для жидкого/газообразного топлива	см. прайс-лист Viessmann
51	Сигнал запроса теплогенерации внешнего теплогенератора (подключение к контроллеру теплового насоса)	
52	Насос загрузки емкостного водонагревателя (UPSB)	см. прайс-лист Viessmann
53	Датчик температуры котла (KTS) (для подключения к контроллеру теплового насоса): – в виде накладного датчика температуры или – в виде погружного датчика температуры	7426 133 7170 965
54	Электропривод смесителя	7450 657
55	Защитный ограничитель температуры (STB), 70°C (для отключения внешнего теплогенератора)	см. прайс-лист Viessmann
	Буферная емкость отопительного контура	
60	Датчик температуры буферной емкости	см. прайс-лист Viessmann
61	Датчик температуры подачи установки	7170 965
62		7426 133
	Отопительный контур со смесителем M2 (KM-BUS)	
70	Контур системы внутриспольного отопления / контур охлаждения	см. прайс-лист Vitoset
71	Устройство дистанционного управления Vitotrol 200A	Z008 341
73	Датчик температуры подачи	комплект поставки поз. 105
74	Термостатный ограничитель максимальной температуры для системы внутриспольного отопления – в виде погружного терморегулятора или – в виде накладного терморегулятора	7151 728 7151 729
76	Насос отопительного контура	см. прайс-лист Viessmann
77	3-ходовой смеситель отопительного контура	см. прайс-лист Viessmann
	Электропривод 3-ходового смесителя	комплект поставки поз. 105
105	Комплект привода смесителя	7301 063
	Отопительный контур без смесителя A1	
90	Контур радиаторного отопления	см. прайс-лист Vitoset
91	Устройство дистанционного управления Vitotrol 200A	Z008 341
96	Насос отопительного контура	см. прайс-лист Viessmann
	Принадлежности (опция)	
	Vitocom 100, тип GSM	Z004 594

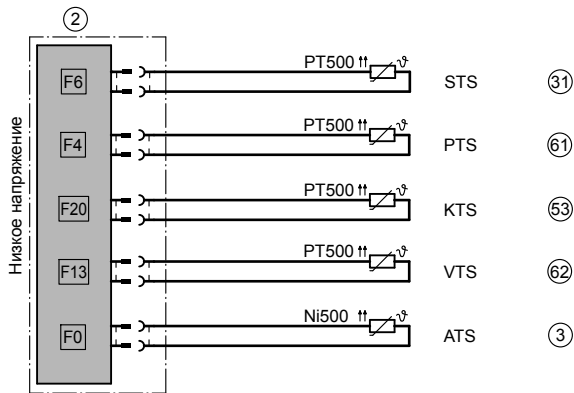
Электрическая монтажная схема



Vitocal 200-S/222-S/242-S (продолжение)

Указание

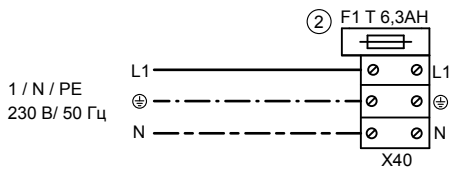
Проточный нагреватель для теплоносителя (4), 3-ходовой переключающий клапан (5) и вторичный насос (6) уже смонтированы и электрически подключены!



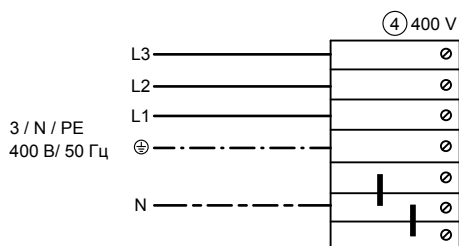
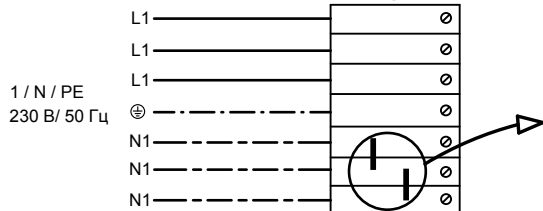
ID: 4605169_1103_04

Подключения внутреннего модуля и подключение к сети проточного нагревателя для теплоносителя

Клеммы подачи электропитания на контроллер теплового насоса



Клеммы подачи элек. на проточный водонагреватель для теплоносителя (4) 230 В

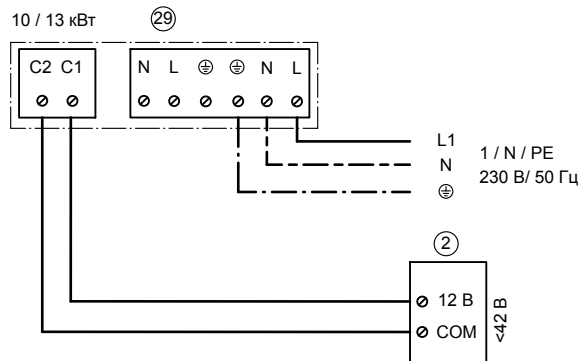
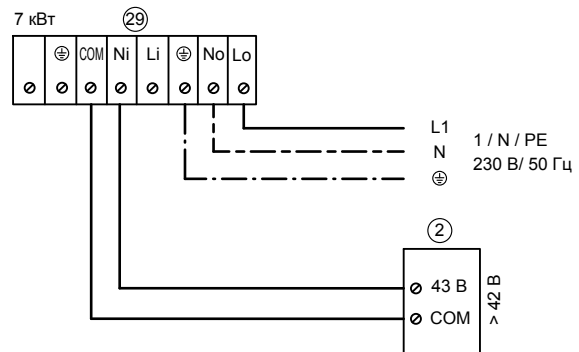
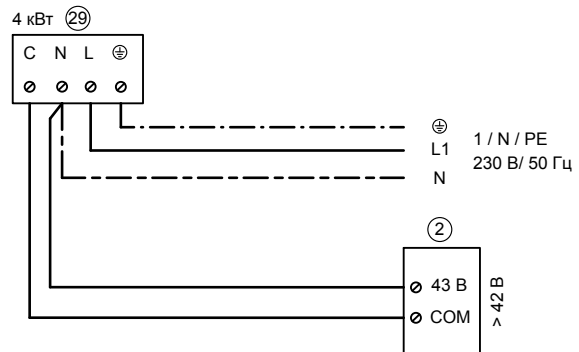


ID: 4605169_1103_04

Указание

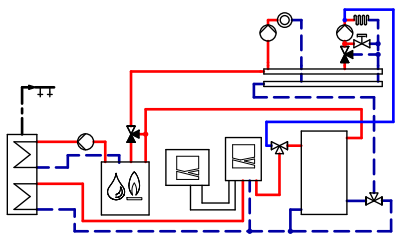
Проточный нагреватель для теплоносителя только для Vitocal 200-S, тип AWB-AC.

Подача электропитания на внешний модуль



ID: 4605169_1103_04

5.5 Vitocal 200-S, тип AWB-AC, один отопительный контур без смесителя, один отопительный контур со смесителем, приготовление горячей воды, буферная емкость отопительного контура, внешний теплогенератор и функция "active cooling" через отопительный контур M2



ID: 4605170_1103_04

Указание

Для реализации этого исполнения установки на контроллере необходимо выбрать **схему установки 6**; использование возможно только для типа AWB-AC.

Область применения

Одноквартирный дом с потребностью в охлаждении, два отопительных контура с различными температурными профилями. Подобрать емкостный водонагреватель в соответствии с действующими нормами и параметрами потребления.

Главные компоненты

- Vitocal 200-S, тип AWB-AC с контроллером Vitotronic 200
- Распределительный коллектор с одним отопительным контуром без смесителя и одним отопительным контуром со смесителем (KM-BUS)
- Емкостный водонагреватель
- Буферная емкость отопительного контура
- Внешний теплогенератор

Буферная емкость отопительного контура

Минимальный расход теплового насоса через буферную емкость отопительного контура (60) обеспечивается вторичным насосом (6). Возможно использование насосов отопительного контура (76) и (96) с регулированием по перепаду давлений.

Отопление помещений тепловым насосом

Если фактическая температура, измеренная на датчике температуры (61) буферной емкости (60), опустится ниже заданного значения, настроенного на контроллере, производится включение теплового насоса, состоящего из внутреннего (1) и внешнего модуля (29). Тепловой насос снабжает отопительные контуры (70)/(90) теплом через буферную емкость (60).

Контроллером (2) теплового насоса (1)/(29) регулируется температура подачи теплоносителя в зависимости от наружной температуры.

Вторичный насос (6) подает теплоноситель через 3-ходовой переключающий клапан (5) в буферную емкость отопительного контура (60) или в емкостный водонагреватель (30). Насосы отопительных контуров (76) и (96) подают необходимое количество воды в отопительные контуры.

Если фактическая температура на датчике температуры обратной магистрали во внутреннем модуле (1) превысит заданное значение, настроенное на контроллере, происходит выключение теплового насоса и вторичного насоса (6). Тепло, не использованное отопительными контурами, накапливается в буферной емкости (60). За счет этого и благодаря модуляции мощности компрессора, регулируемого с помощью инвертора, достигается продолжительное время работы теплового насоса.

Только после того, как температура на верхнем датчике температуры (61) буферной емкости отопительного контура (60) опустится ниже заданного значения, снова включается тепловой насос. В период отключения электропитания энергоснабжающей организацией отопительные контуры снабжаются теплом от буферной емкости (60).

Приготовление горячей воды

Приготовление горячей воды с использованием теплового насоса (1)/(29) в состоянии при поставке настроено как приоритетный режим по отношению к отопительным контурам и происходит преимущественно в ночные часы. Подача сигнала запроса теплогенерации производится датчиком температуры емкостного водонагревателя (31) и контроллером (2), который управляет вторичным насосом (6) и встроенным 3-ходовым переключающим клапаном. Температура подачи повышается контроллером до значения, необходимого для приготовления горячей воды. Температуру емкостного водонагревателя можно повысить с помощью внешнего теплогенератора.

Отопление помещений внешним теплогенератором

Если тепловой насос (1)/(29) не способен поддерживать необходимую температуру подачи (измеряемую на датчике температуры подачи (62) внешнего теплогенератора), то сигнал запроса теплогенерации подается на внешний теплогенератор (50). Внешний теплогенератор запускается, смеситель (54) сначала закрытым в направлении отопительного контура. Только после того, как на датчике температуры котла (53) внешнего теплогенератора будет достигнута нужная температура подачи, смеситель (54) откроется по направлению к отопительному контуру. Внешний теплогенератор продолжит работу, пока на датчике температуры подачи установки (62) не будет достигнуто заданное значение, после чего смеситель (54) будет закрыт.

Функция охлаждения "active cooling"

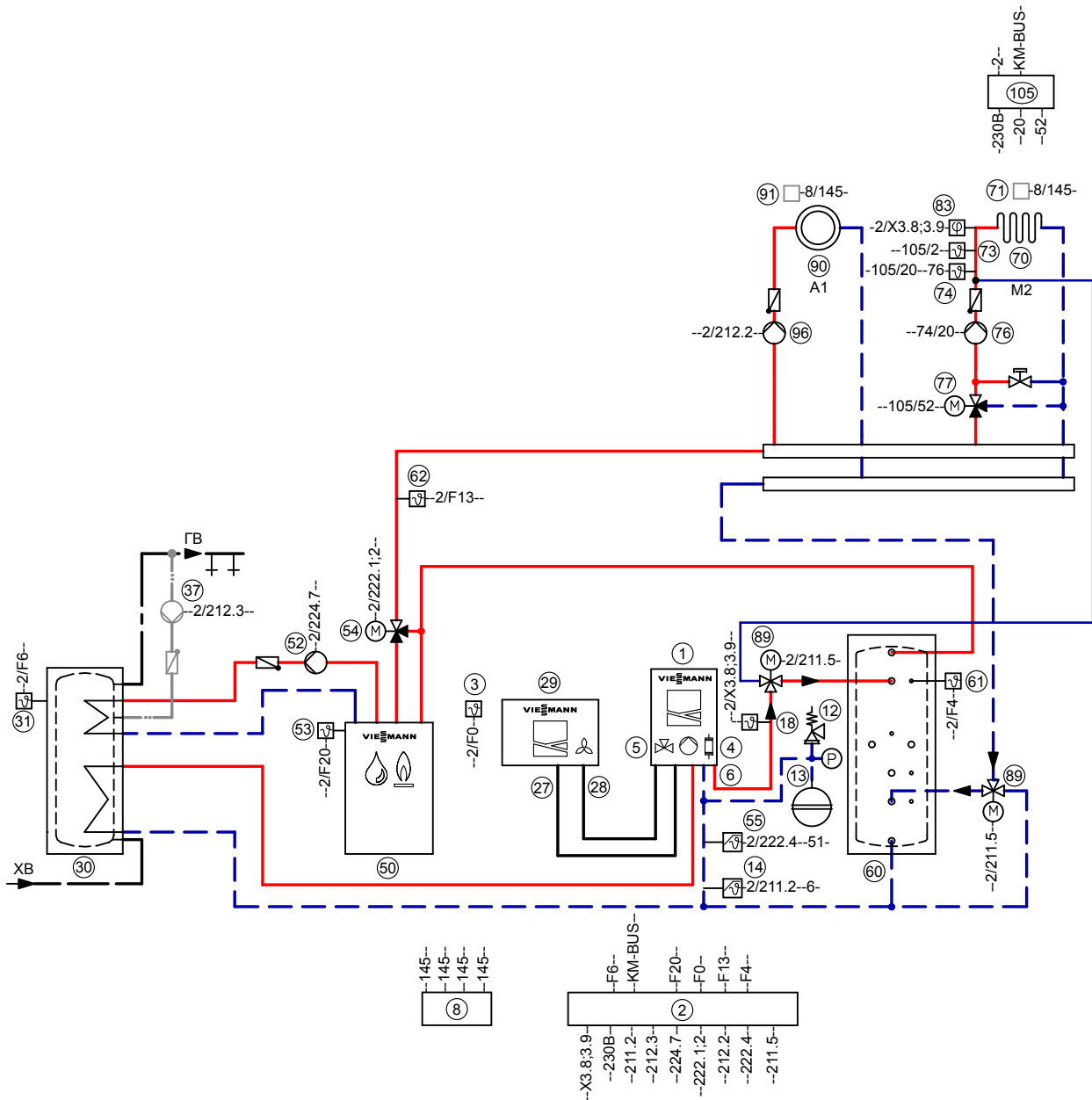
Если на датчике наружной температуры (3) будет превышено устанавливаемое на контроллере (2) пороговое значение предельной температуры охлаждения, то контроллер (2) активирует функцию охлаждения "active cooling". Производится пуск теплового насоса (1)/(29) и вторичного насоса (6). 3-ходовые переключающие клапаны "Отопление/охлаждение" (89) переключаются в режим охлаждения. В результате вода охлаждается и подается в отопительный контур (70).

Заданная температура подающей магистрали регулируется соответствующим образом датчиком температуры подачи (73) и контроллером (2). С помощью навесного датчика влажности (83) исключается образование конденсата и, тем самым, возникновение ущерба вследствие низких температур.

Указание

Все линии, в которых температура холодной воды может опуститься ниже точки росы, следует паронепроницаемой теплоизоляцией.

В режиме охлаждения обеспечить мин. объемный расход во вторичном контуре. Клапаны на распределительной гребенке должны быть полностью и постоянно открыты или должен быть установлен перепускной клапан.



Указание: Эта схема представляет собой общий пример без запорных и предохранительных устройств. Она не заменяет профессиональное проектирование, необходимое для выполнения заказчиком для конкретных условий применения.

Необходимое оборудование

ID: 4605170_1103_04

Поз.	Обозначение	№ заказа
	Теплогенератор	
①	Внутренний модуль теплового насоса Vitocal 200-S, тип AWB-AC	см. прайс-лист Viessmann
②	Контроллер теплового насоса Vitotronic 200, тип WO1B	комплект поставки поз. 1
③	Датчик наружной температуры (ATS)	комплект поставки поз. 1
④	Проточный нагреватель для теплоносителя с модулем управления	комплект поставки поз. 1
⑤	3-ходовой переключающий клапан "Отопление/горячая вода"	комплект поставки поз. 1
⑥	Вторичный насос	комплект поставки поз. 1
⑧	Концентратор шины KM-BUS	7415 028
⑫	Блок предохранительных устройств	комплект поставки поз. 1
⑬	Расширительный бак отопительного контура	см. прайс-лист Viessmann

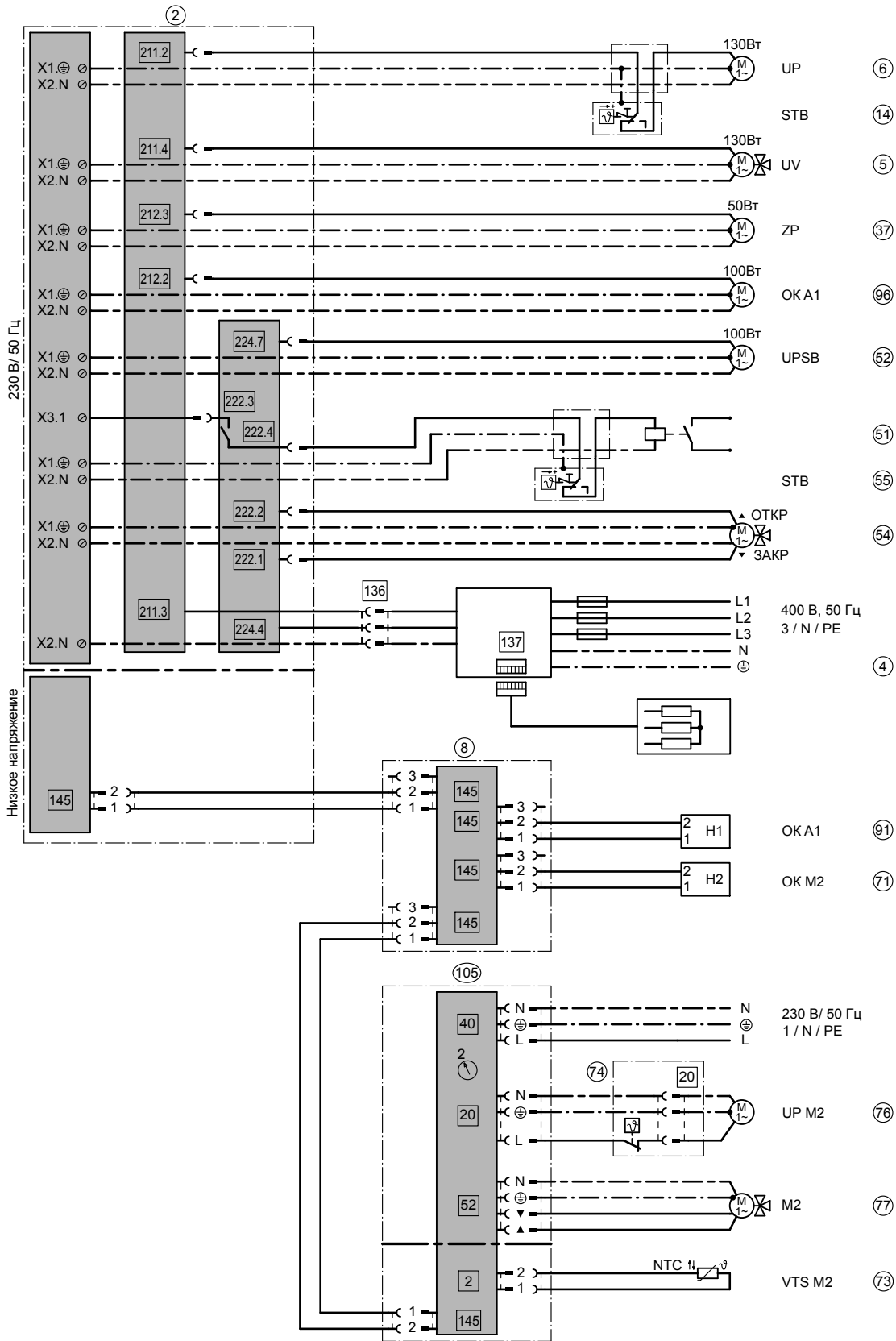


Vitocal 200-S/222-S/242-S (продолжение)

ID: 4605170_1103_04

Поз.	Обозначение	№ заказа
	Первичный контур	
27	Трубопровод горячего газа	см. прайс-лист Viessmann
28	Трубопровод жидкой фазы	см. прайс-лист Viessmann
29	Наружный модуль теплового насоса Vitocal 200-S	комплект поставки поз. 1
	Приготовление горячей воды	
30	Емкостный водонагреватель (с внутренним нагревом)	см. прайс-лист Viessmann
31	Датчик температуры емкостного водонагревателя	7170 965
37	Циркуляционный насос ГВС (ZP)	см. прайс-лист Vitoset
	Внешний теплогенератор	
14	Защитный ограничитель температуры (STB) для выключения вторичного насоса	предоставляется заказчиком
50	Котел для жидкого/газообразного топлива	см. прайс-лист Viessmann
51	Сигнал запроса теплогенерации внешнего теплогенератора (подключение к контроллеру теплового насоса)	
52	Насос загрузки емкостного водонагревателя (UPSB)	см. прайс-лист Viessmann
53	Датчик температуры котла (KTS) (для подключения к контроллеру теплового насоса): – в виде накладного датчика температуры или – в виде погружного датчика температуры	7426 133 7170 965
54	Электропривод смесителя	7450 657
55	Защитный ограничитель температуры (STB), 70°C (для отключения внешнего теплогенератора)	см. прайс-лист Viessmann
	Буферная емкость отопительного контура	
60	Датчик температуры буферной емкости	см. прайс-лист Viessmann
61	Датчик температуры подачи установки	7170 965
62		7426 133
	Отопительный контур со смесителем M2 (KM-BUS)	
70	Контур системы внутривольного отопления / контур охлаждения	см. прайс-лист Vitoset
71	Устройство дистанционного управления Vitotrol 200A	Z008 341
73	Датчик температуры подачи	комплект поставки поз. 105
74	Термостатный ограничитель максимальной температуры для системы внутривольного отопления – в виде погружного терморегулятора или – в виде накладного терморегулятора	7151 728 7151 729
76	Насос отопительного контура	см. прайс-лист Viessmann
77	3-ходовой смеситель отопительного контура	см. прайс-лист Viessmann
	Электропривод 3-ходового смесителя	комплект поставки поз. 105
105	Комплект привода смесителя	7301 063
	Функция охлаждения "active cooling" AC	
18	Реле контроля защиты от замерзания	7179 164
83	Навесной датчик влажности 230 В	7452 646
89	3-ходовой переключающий клапан "Отопление/охлаждение"	7814 924 (необходимо 2 шт.)
	Отопительный контур без смесителя A1	
90	Контур радиаторного отопления	см. прайс-лист Vitoset
91	Устройство дистанционного управления Vitotrol 200A	Z008 341
96	Насос отопительного контура	см. прайс-лист Viessmann
	Принадлежности (опция)	
	Vitocom 100, тип GSM	Z004 594

Электрическая монтажная схема

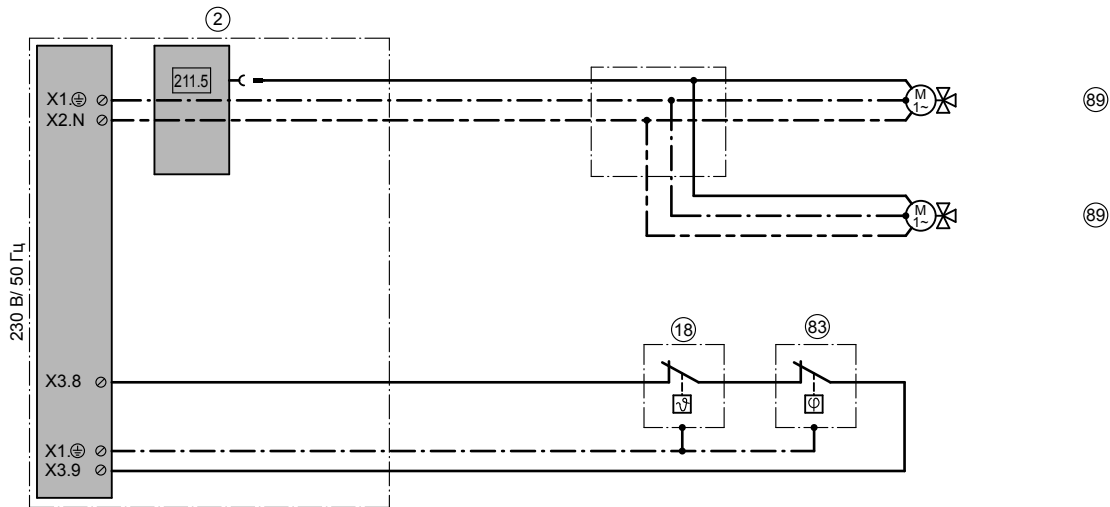


ID: 4605170_1103_04

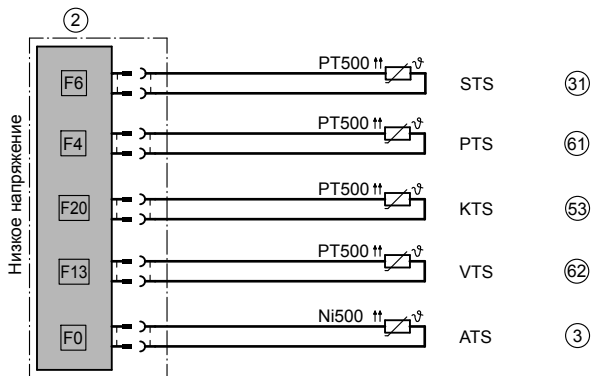
Vitocal 200-S/222-S/242-S (продолжение)

Указание

Проточный нагреватель для теплоносителя (4), 3-ходовой переключающий клапан (5) и вторичный насос (6) уже смонтированы и электрически подключены!



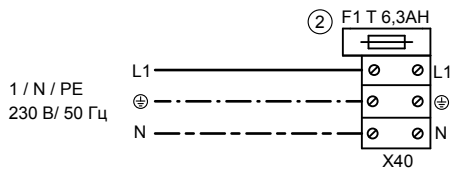
ID: 4605170_1103_04



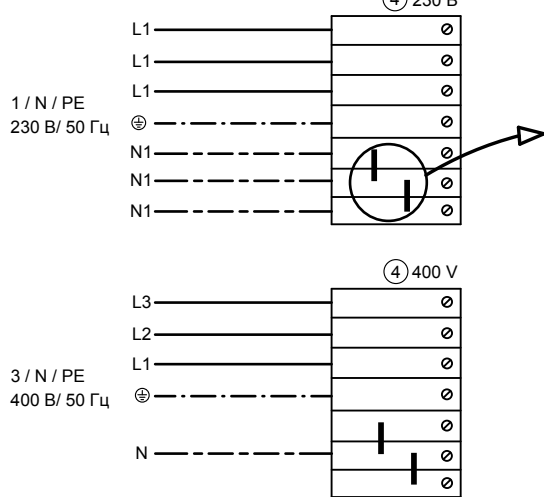
ID: 4605170_1103_04

Подключения внутреннего модуля и подключение к сети проточного нагревателя для теплоносителя

Клеммы подачи электропитания на контроллер теплового насоса

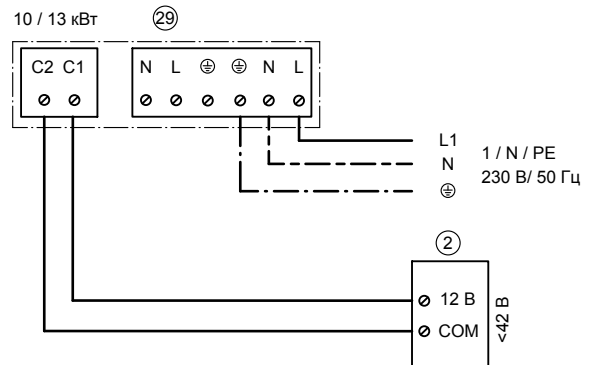
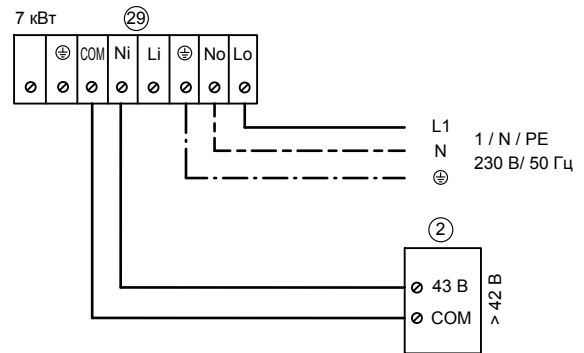
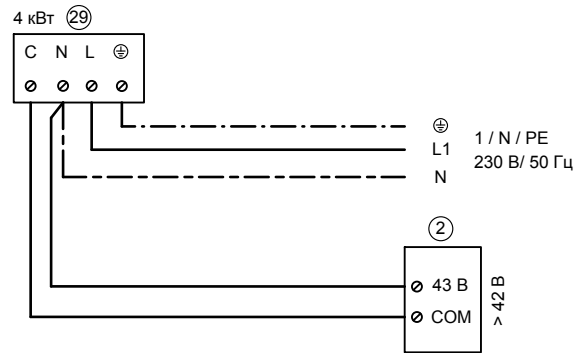


Клеммы подачи элек. на проточный водонагреватель для теплоносителя



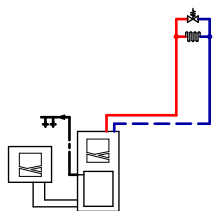
ID: 4605170_1103_04

Подача электропитания на внешний модуль



ID: 4605170_1103_04

5.6 Vitocal 222-S, тип AWT-AC, один отопительный контур без смесителя и приготовление горячей воды



ID: 4605416_1103_01

Указание

Для реализации этого исполнения установки на контроллере должна быть выбрана **схема установки 2**.

Область применения

Одноквартирные дома с внутриспольным отоплением. Подобрать емкостный водонагреватель в соответствии с действующими нормами и параметрами потребления.

Главные компоненты

- Vitocal 222-S, тип AWT-AC с контроллером Vitotronic 200
- Один отопительный контур без смесителя
- Встроенный емкостный водонагреватель

Необходимые условия

Минимальный расход теплового насоса обеспечивается вторичным насосом (6) и перепускным клапаном (92). Необходимо гидравлическое согласование трубопроводов отопительной системы и перепускного клапана.

Отопление помещений тепловым насосом

Если фактическая температура, измеренная на датчике температуры обратной магистрали во внутреннем модуле теплового насоса (1), ниже заданного значения, настроенного на контроллере (2), то производится включение теплового насоса. Тепловой насос (1)/(29) снабжает отопительный контур (90) теплом. Контроллер (2) внутреннего модуля теплового насоса (1) регулирует температуру подачи теплоносителя и, тем самым, отопительный контур.

Вторичный насос (6) во внутреннем модуле (1) подает теплоноситель через 3-ходовой переключающий клапан (5) в емкостный водонагреватель (30) или в отопительный контур (90). Расход в отопительном контуре регулируется открытием и закрытием клапанов на распределительной гребенке системы внутриспольного отопления. Если фактическая температура на датчике температуры обратной магистрали во внутреннем модуле (1) превысит заданное значение, настроенное на контроллере, происходит выключение теплового насоса и вторичного насоса (6).

Приготовление горячей воды тепловым насосом

Приготовление горячей воды с использованием теплового насоса (1)/(29) в состоянии при поставке настроено как приоритетный режим по отношению к отопительному контуру и происходит преимущественно в ночные часы.

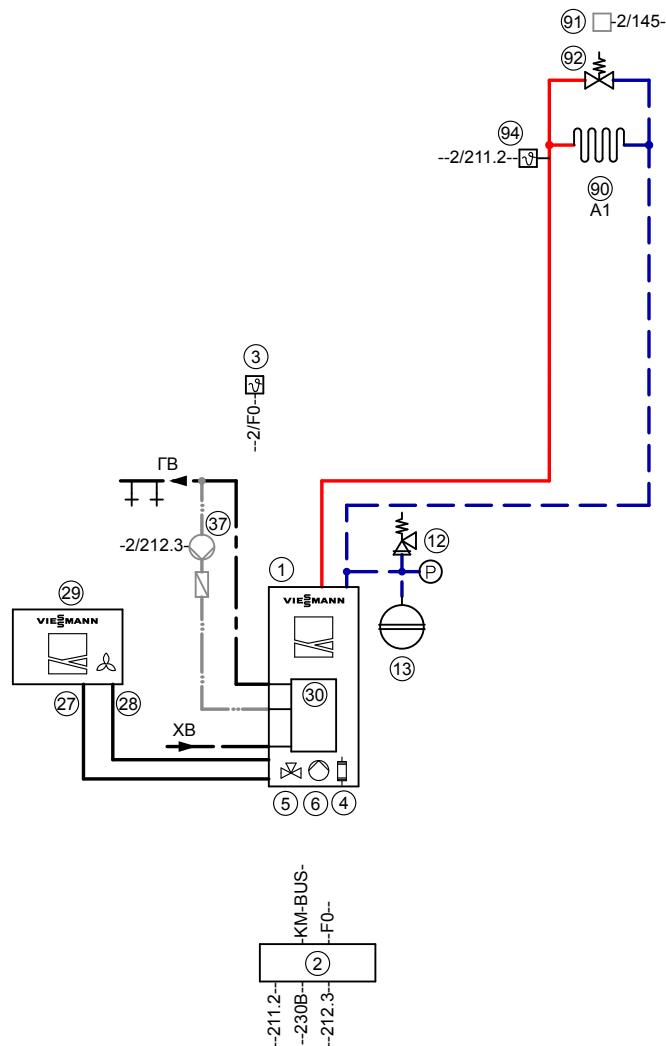
Запрос на приготовление горячей воды поступает от встроенного датчика температуры емкостного водонагревателя и контроллера, который управляет встроенным вторичным насосом в сочтании со встроенным 3-ходовым переключающим клапаном.

Температура подачи повышается тепловым насосом до значения, необходимого для приготовления горячей воды.

Если фактическое значение на верхнем датчике температуры емкостного водонагревателя превысит заданное значение, настроенное на контроллере, то контроллер через 3-ходовой переключающий клапан "Отопление/горячая вода" (5) переключит подачу теплоносителя на отопительный контур.

Температуру подачи можно повысить > 60 °C с помощью встроенного проточного нагревателя для теплоносителя (4).

Гидравлическая монтажная схема, ID: 4605416_1103_01



Указание: Эта схема представляет собой общий пример без запорных и предохранительных устройств. Она не заменяет профессиональное проектирование, необходимое для выполнения заказчиком для конкретных условий применения.

Необходимое оборудование

ID: 4605416_1103_01

Поз.	Обозначение	№ заказа
①	Теплогенератор Внутренний модуль теплового насоса Vitocal 222-S, тип AWT-AC	см. прайс-лист Viessmann
②	Контроллер теплового насоса Vitotronic 200, тип WO1B	комплект поставки поз. 1
③	Датчик наружной температуры (ATS)	комплект поставки поз. 1
④	Проточный нагреватель для теплоносителя с модулем управления (встроенный)	комплект поставки поз. 1
⑤	3-ходовой переключающий клапан "Отопление/горячая вода" (встроенный)	комплект поставки поз. 1
⑥	Вторичный насос (встроенный)	комплект поставки поз. 1
⑫	Блок предохранительных устройств	комплект поставки поз. 1
⑬	Расширительный бак отопительного контура	см. прайс-лист Viessmann
	Первичный контур	
⑳	Трубопровод горячего газа	см. прайс-лист Viessmann
㉘	Трубопровод жидкой фазы	см. прайс-лист Viessmann
㉙	Наружный модуль теплового насоса Vitocal 222-S	комплект поставки поз. 1
	Приготовление горячей воды	
⑳	Емкостный водонагреватель (встроенный)	комплект поставки поз. 1
㉙	Датчик температуры емкостного водонагревателя (STS) (встроенный)	комплект поставки поз. 1
㉚	Циркуляционный насос ГВС (ZP) (опция)	см. прайс-лист Vitoset

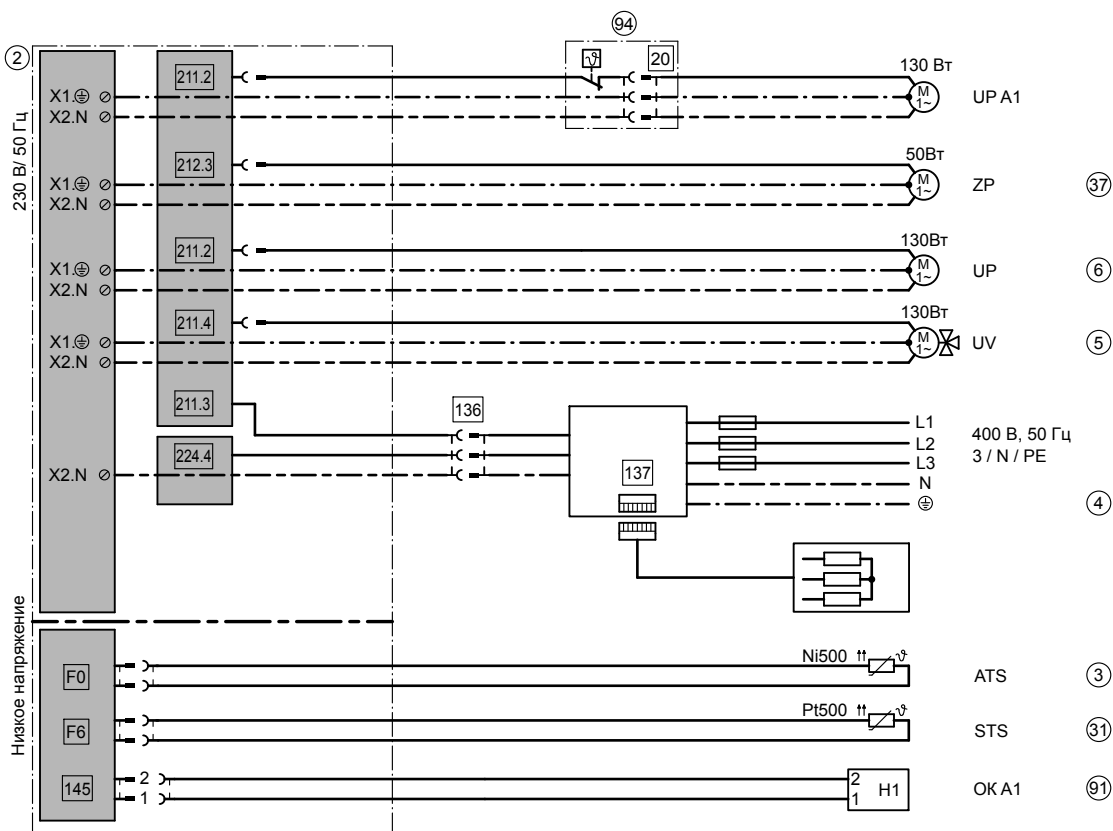
5829 472 GUS

Vitocal 200-S/222-S/242-S (продолжение)

ID: 4605416_1103_01

Поз.	Обозначение	№ заказа
⑨0	Отопительный контур без смесителя А1	
⑨1	Контур радиаторного отопления	см. прайс-лист Vitoset
⑨2	Устройство дистанционного управления Vitotrol 200A (опция)	Z008 341
⑨4	Перепускной клапан	предоставляется заказчиком
	Термостатный ограничитель максимальной температуры для системы внутривольного отопления	
	– в виде погружного терморегулятора	7151 728
	или	
	– в виде накладного терморегулятора	7151 729
	Принадлежности (опция)	
	Vitocom 100, тип GSM	Z004 594

Электрическая монтажная схема



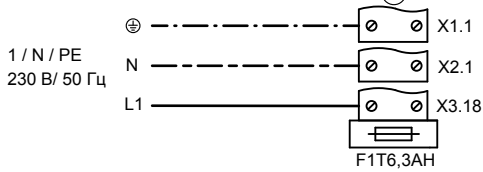
ID: 4605416_1103_01

Указание

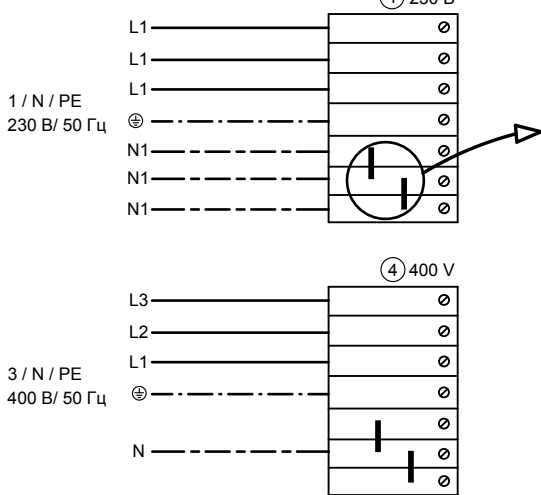
Вторичный насос ⑥, 3-ходовой переключающий клапан ⑤, датчик температуры емкостного водонагревателя ③ и проточный нагреватель для теплоносителя ④ уже смонтированы и электрически подключены!

Подключения внутреннего модуля и подключение к сети проточного нагревателя для теплоносителя

Клеммы подачи электропит. на контроллер теп. насоса



Клеммы подачи электропит. на проточный водонагреватель для теплоносителя

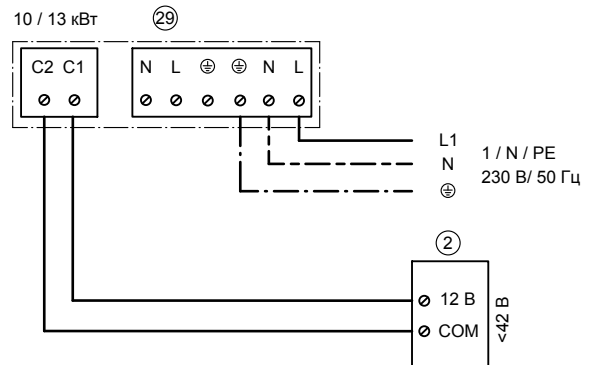
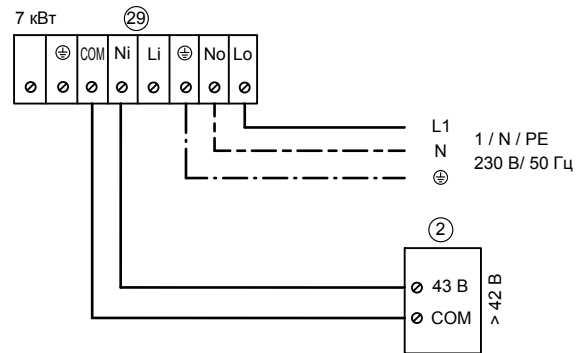
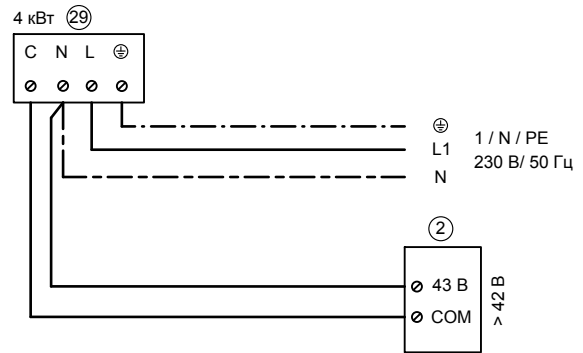


ID: 4605416_1103_01

Указание

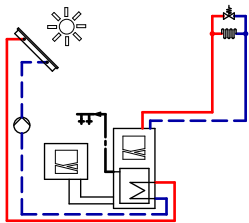
При подключении к сети проточного нагревателя для теплоносителя на 230 В переключки должны быть удалены.

Подача электропитания на внешний модуль



ID: 4605416_1103_01

5.7 Vitocal 222-S/242-S, тип AWT-AC, один отопительный контур без смесителя, приготовление горячей воды (с использованием гелиоустановки только для Vitocal 242-S) и функция "active cooling" через отопительный контур A1



ID: 4605417_1103_01

Указание

Для реализации этого исполнения установки на контроллере должна быть выбрана **схема установки 2**.

Область применения

Одноквартирные дома с внутривольным отоплением и потребностью в охлаждении. Подобрать емкостный водонагреватель в соответствии с действующими нормами и параметрами потребления.

Главные компоненты

- Vitocal 222-S/242-S, тип AWT-AC с контроллером Vitotronic 200
- Один отопительный контур без смесителя
- Встроенный емкостный водонагреватель
- Гелиоустановка (только с Vitocal 242-S)

Необходимые условия

Минимальный расход теплового насоса обеспечивается вторичным насосом (6) и перепускным клапаном (92). Необходимо гидравлическое согласование трубопроводов отопительной системы и перепускного клапана.

Отопление помещений тепловым насосом

Если фактическая температура, измеренная на датчике температуры обратной магистрали во внутреннем модуле теплового насоса (1), ниже заданного значения, настроенного на контроллере (2), то производится включение теплового насоса (1)/(29). Тепловой насос (1) снабжает отопительный контур (90) теплом. Контроллер (2) внутреннего модуля теплового насоса регулирует температуру подачи теплоносителя и, тем самым, отопительный контур.

Вторичный насос (6) во внутреннем модуле (1) подает теплоноситель через 3-ходовой переключающий клапан (5) в емкостный водонагреватель (30) или в отопительный контур (90). Расход в отопительном контуре регулируется открытием и закрытием клапанов на распределительной гребенке системы внутривольного отопления. Если фактическая температура на датчике температуры обратной магистрали во внутреннем модуле (1) превысит заданное значение, настроенное на контроллере, происходит выключение теплового насоса и вторичного насоса (6).

Приготовление горячей воды тепловым насосом

Приготовление горячей воды с использованием теплового насоса (1)/(29) в состоянии при поставке настроено как приоритетный режим по отношению к отопительным контурам и происходит преимущественно в ночные часы.

Запрос на приготовление горячей воды поступает от встроенного датчика температуры емкостного водонагревателя и контроллера, который управляет встроенным вторичным насосом в сочетании со встроенным 3-ходовым переключающим клапаном. Температура подачи повышается тепловым насосом до значения, необходимого для приготовления горячей воды.

Если фактическое значение на верхнем датчике температуры емкостного водонагревателя превысит заданное значение, настроенное на контроллере, то контроллер через 3-ходовой переключающий клапан "Отопление/горячая вода" (5) переключит подачу теплоносителя на отопительный контур. Температуру подачи можно повысить > 60 °C с помощью встроенного проточного нагревателя для теплоносителя (4).

Приготовление горячей воды гелиоустановкой (только для Vitocal 242-S)

Нагрев встроенного емкостного водонагревателя гелиоустановкой осуществляется в том случае, если разность температур между датчиком температуры коллектора (44) и встроенным датчиком температуры емкостного водонагревателя (для гелиоустановки) превысит разность температур, настроенную на контроллере. Для этого контроллер теплового насоса управляет насосом контура гелиоустановки (43) в насосной группе Solar-Divicon (42). Если температура упадет ниже значения разности температур, то контроллер снова выключит насос контура гелиоустановки (43).

Функция охлаждения "active cooling"

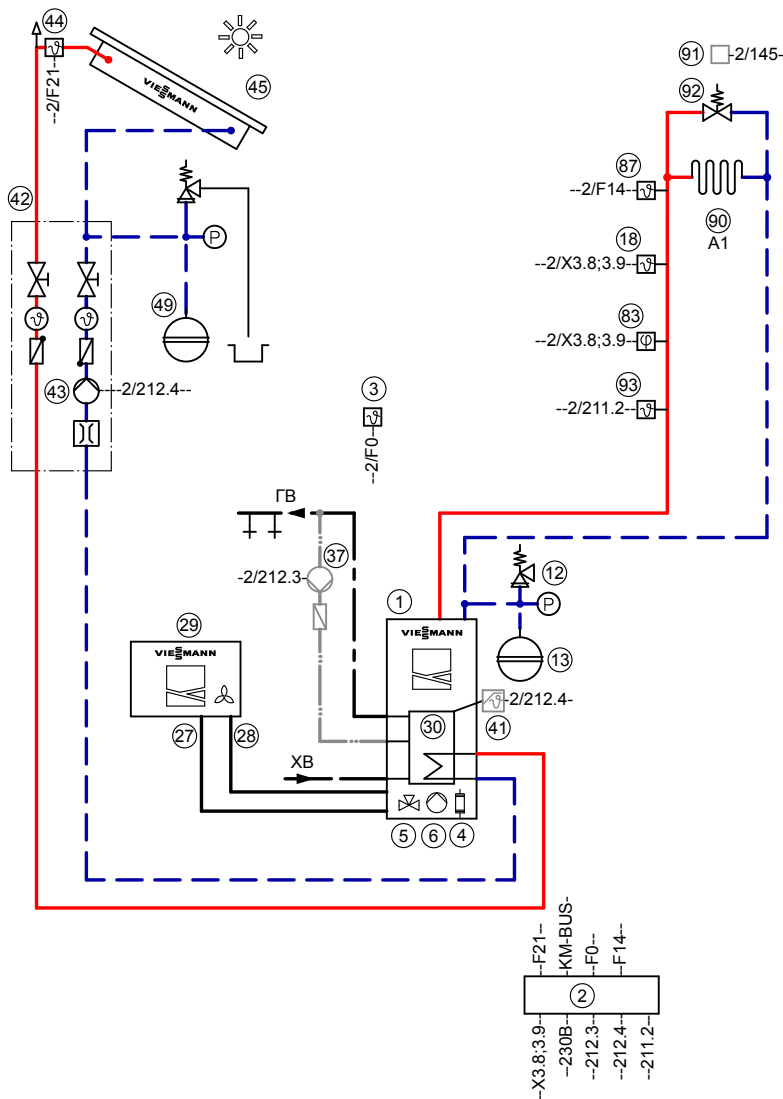
Если на датчике наружной температуры (3) будет превышено устанавливаемое на контроллере (2) пороговое значение предельной температуры охлаждения, то контроллер (2) активирует функцию охлаждения "active cooling". Производится пуск теплового насоса (1)/(29) и вторичного насоса (6). В результате вода охлаждается и подается в отопительный контур (90).

Заданная температура подающей магистрали регулируется соответствующим образом датчиком температуры подачи (87) и контроллером (2). С помощью навесного датчика влажности (83) и терморегулятора защиты от замерзания (18) исключается образование конденсата и, тем самым, возникновение ущерба вследствие низких температур.

Указание

Все линии, в которых температура холодной воды может опуститься ниже точки росы, следует оборудовать паронепроницаемой теплоизоляцией.

Гидравлическая монтажная схема, ID: 4605417_1103_01



Указание: Эта схема представляет собой общий пример без запорных и предохранительных устройств. Она не заменяет профессиональное проектирование, необходимое для выполнения заказчиком для конкретных условий применения.

Необходимое оборудование

ID: 4605417_1103_01

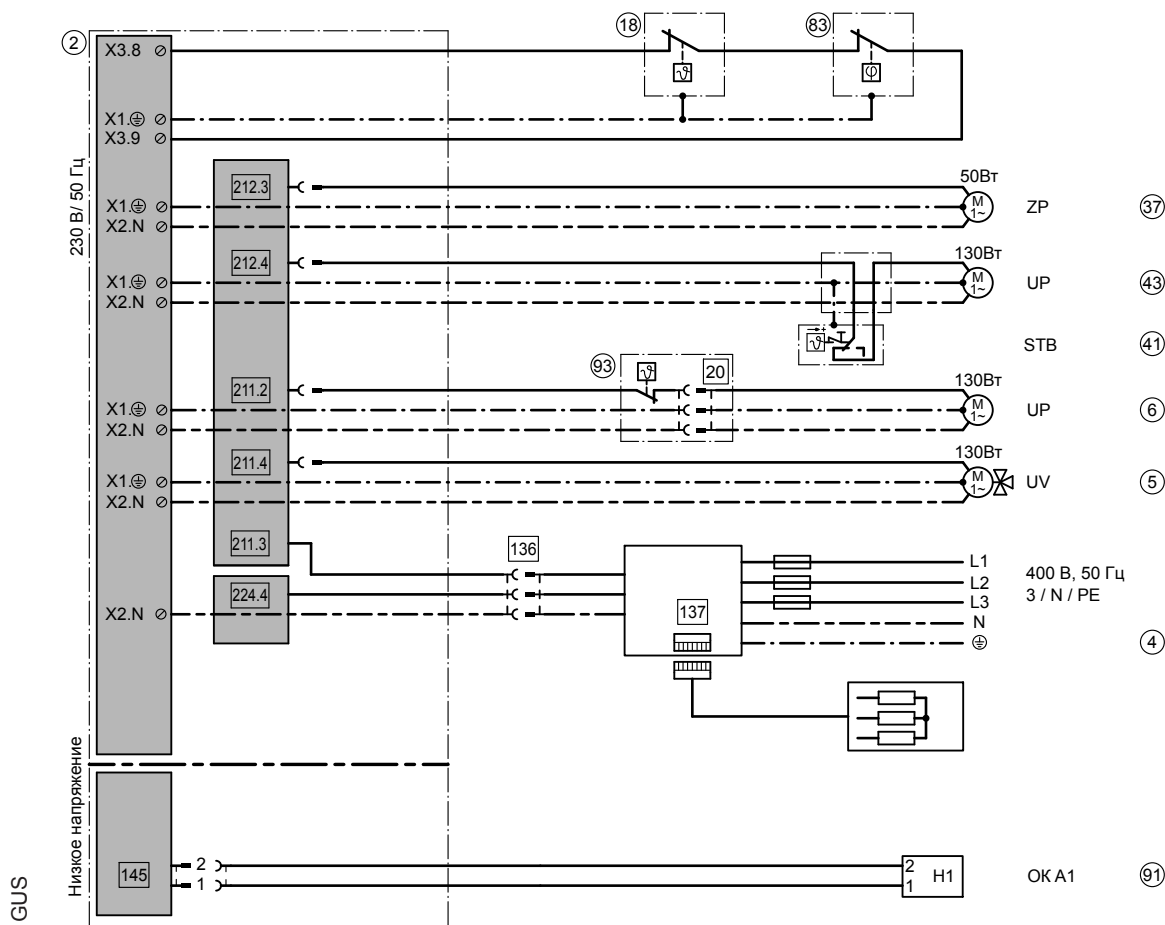
Поз.	Обозначение	№ заказа
①	Теплогенератор	
②	Внутренний модуль теплового насоса Vitocal 222-S/242-S, тип AWT-AC	см. прайс-лист Viessmann
③	Контроллер теплового насоса Vitotronic 200, тип WO1B	комплект поставки поз. 1
④	Датчик наружной температуры (ATS)	комплект поставки поз. 1
⑤	Проточный нагреватель для теплоносителя с модулем управления (встроенный)	комплект поставки поз. 1
⑥	3-ходовой переключающий клапан "Отопление/горячая вода" (встроенный)	комплект поставки поз. 1
⑫	Вторичный насос (встроенный)	комплект поставки поз. 1
⑬	Блок предохранительных устройств	комплект поставки поз. 1
⑬	Расширительный бак отопительного контура	см. прайс-лист Viessmann
⑰	Первичный контур	
⑰	Трубопровод горячего газа	см. прайс-лист Viessmann
⑱	Трубопровод жидкой фазы	см. прайс-лист Viessmann
⑲	Наружный модуль теплового насоса Vitocal 222-S/242-S	комплект поставки поз. 1

Vitocal 200-S/222-S/242-S (продолжение)

ID: 4605417_1103_01

Поз.	Обозначение	№ заказа
Приготовление горячей воды		
30	Емкостный водонагреватель (встроенный)	комплект поставки поз. 1
31	Датчик температуры емкостного водонагревателя (STS) (встроенный)	комплект поставки поз. 1
37	Циркуляционный насос ГВС (ZP) (опция)	см. прайс-лист Vitoset
Приготовление горячей воды гелиоустановкой (только с Vitocal 242-S)		
41	Защитный ограничитель температуры STB (если необходим)	Z001 889
42	Насосная группа Solar-Divicon	см. прайс-лист Viessmann
43	Насос контура гелиоустановки	комплект поставки поз. 42
44	Датчик температуры коллектора (KOL)	7814 617
45	Гелиоколлектор	см. прайс-лист Viessmann
46	Датчик температуры емкостного водонагревателя (SOL)	комплект поставки поз. 1
49	Расширительный бак контура гелиоустановки	см. прайс-лист Viessmann
Функция охлаждения "active cooling" AC		
18	Реле контроля защиты от замерзания	7179 164
83	Навесной датчик влажности 230 В	7452 646
87	Датчик температуры подачи (VTS) контура охлаждения	7183 288
Отопительный контур без смесителя A1		
90	Контур радиаторного отопления	см. прайс-лист Vitoset
91	Устройство дистанционного управления Vitotrol 200A (опция)	Z008 341
92	Перепускной клапан	предоставляется заказчиком
93	Термостатный ограничитель максимальной температуры для системы внутриспольного отопления – в виде погружного терморегулятора или – в виде накладного терморегулятора	7151 728 7151 729
Принадлежности (опция)		
	Vitocom 100, тип GSM	Z004 594

Электрическая монтажная схема



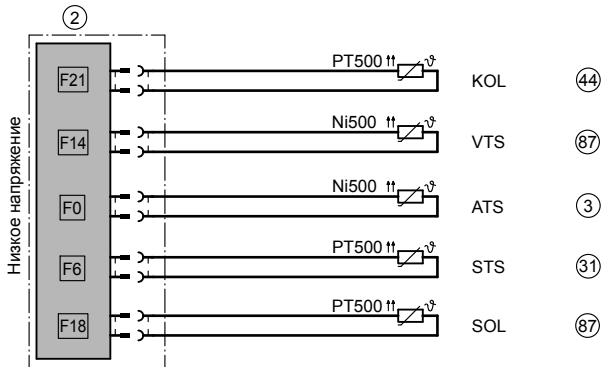
5829 472 GUS

ID: 4605417_1103_01

Vitocal 200-S/222-S/242-S (продолжение)

Указание

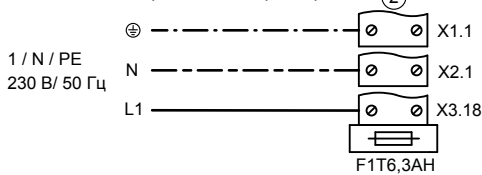
Вторичный насос (6), 3-ходовой переключающий клапан (5), насос загрузки водонагревателя (SLP) (только для Vitocal 242-S), датчик температуры емкостного водонагревателя (STS) (31) и проточный нагреватель для теплоносителя (4) уже смонтированы и электрически подключены!



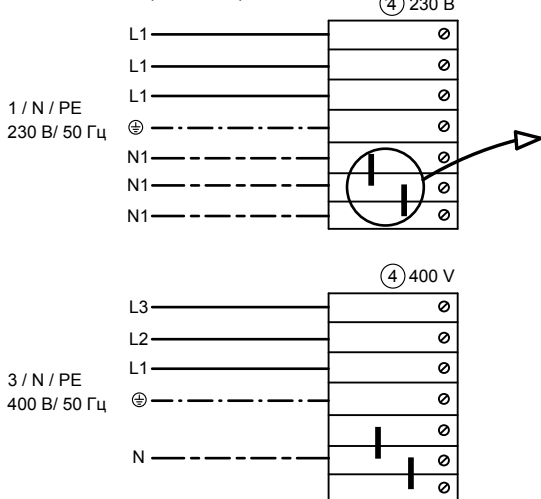
ID: 4605417_1103_01

Подключения внутреннего модуля и подключение к сети проточного нагревателя для теплоносителя

Клеммы подачи электропит. на контроллер теп. насоса



Клеммы подачи электропит. на проточный водонагреватель для теплоносителя

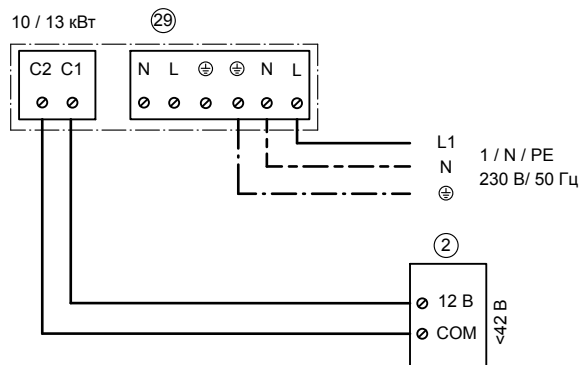
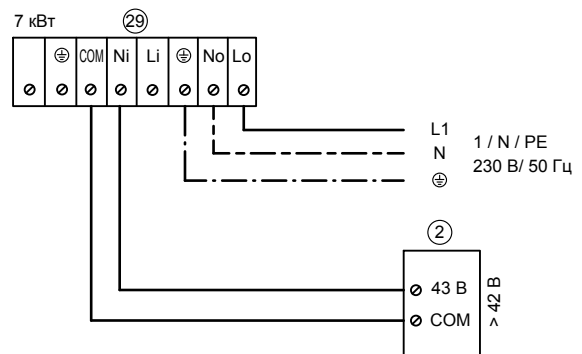
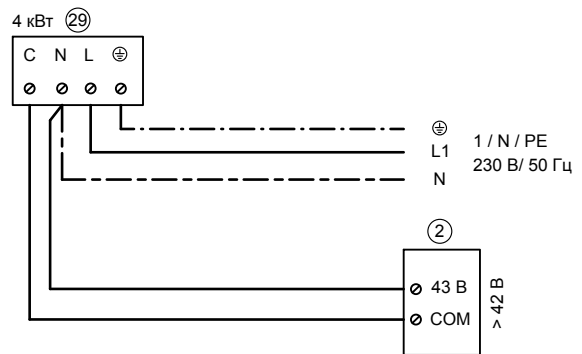


ID: 4605417_1103_01

Указание

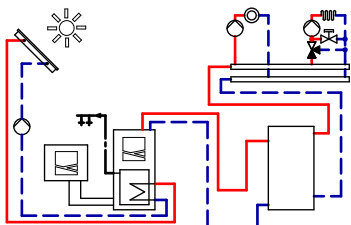
При подключении к сети проточного нагревателя для теплоносителя на 230 В перемычки должны быть удалены.

Подача электропитания на внешний модуль



ID: 4605417_1103_01

5.8 Vitocal 222-S/242-S, тип AWT-AC, один отопительный контур без смесителя, один отопительный контур со смесителем, приготовление горячей воды (с использованием гелиоустановки только для Vitocal 242-S) и буферная емкость отопительного контура



ID: 4605406_1103_01

Указание

Для реализации этого исполнения установки на контроллере должна быть выбрана схема установки 6.

Область применения

Одноквартирные дома, два отопительных контура с различными температурными профилями. Подобрать емкостный водонагреватель в соответствии с действующими нормами и параметрами потребления.

Главные компоненты

- Vitocal 222-S/242-S, тип AWT-AC с контроллером Vitotronic 200
- Распределительный коллектор с одним отопительным контуром без смесителя и одним отопительным контуром со смесителем (через KM-BUS)
- Встроенный емкостный водонагреватель
- Буферная емкость отопительного контура
- Гелиоустановка (только с Vitocal 242-S)

Буферная емкость отопительного контура

Минимальный расход теплового насоса через буферную емкость отопительного контура (60) обеспечивается насосом (6). Возможно использование насосов отопительного контура (76) и (96) с регулированием по перепаду давлений.

Отопление помещений тепловым насосом

Если фактическая температура, измеренная на датчике температуры (61) буферной емкости (60), опустится ниже заданного значения, настроенного на контроллере, производится включение теплового насоса, состоящего из внутреннего (1) и внешнего модуля (29). Тепловой насос (1)/(29) снабжает отопительные контуры (70) и (90) теплом через буферную емкость (60).

Контроллером (2) внутреннего модуля теплового насоса (1) регулируется температура подачи теплоносителя в зависимости от наружной температуры.

Вторичный насос (6) во внутреннем модуле (1) подает теплоноситель через 3-ходовой переключающий клапан (5) в буферную емкость отопительного контура (60) или в встроенный емкостный водонагреватель (30). Насосы отопительных контуров (76) и (96) подают необходимое количество воды в отопительные контуры.

Если фактическая температура на датчике температуры обратной магистрали во внутреннем модуле (1) превысит заданное значение, настроенное на контроллере, происходит выключение теплового насоса и вторичного насоса (6).

Тепло, не использованное отопительными контурами, накапливается в буферной емкости. За счет этого и благодаря модуляции мощности компрессора, регулируемого с помощью инвертора, достигается продолжительное время работы теплового насоса. Только после того, как температура на датчике температуры (61) буферной емкости отопительного контура опустится ниже заданного значения, снова включается тепловой насос. В период отключения электропитания энергоснабжающей организацией отопительные контуры снабжаются теплом от буферной емкости.

Приготовление горячей воды тепловым насосом

Приготовление горячей воды с использованием теплового насоса (1)/(29) в состоянии при поставке настроено как приоритетный режим по отношению к отопительным контурам и происходит преимущественно в ночные часы.

Запрос на приготовление горячей воды поступает от встроенного датчика температуры емкостного водонагревателя и контроллера (2), который управляет встроенным вторичным насосом (6) в сочетании со встроенным 3-ходовым переключающим клапаном "Отопление/горячая вода" (5).

Температура подачи повышается тепловым насосом до значения, необходимого для приготовления горячей воды.

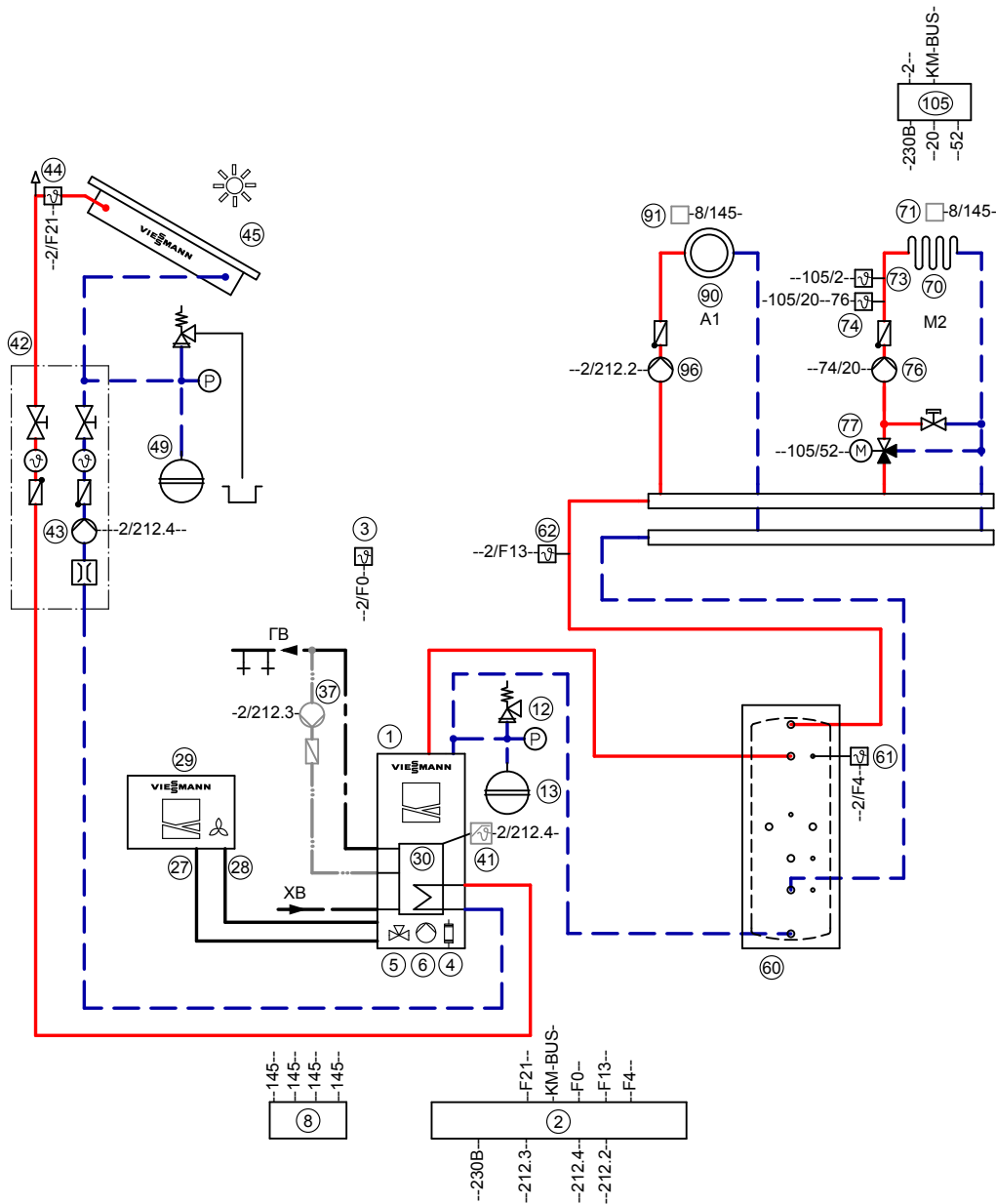
Если фактическое значение на датчике температуры емкостного водонагревателя превысит заданное значение, настроенное на контроллере, то контроллер через 3-ходовой переключающий клапан переключит подачу теплоносителя на отопительный контур.

Температуру подачи можно повысить > 60 °C с помощью встроенного проточного нагревателя для теплоносителя (4).

Приготовление горячей воды гелиоустановкой (только для Vitocal 242-S)

Нагрев встроенного емкостного водонагревателя (30) гелиоустановкой осуществляется в том случае, если разность температур между датчиком температуры коллектора (30) и встроенным датчиком температуры емкостного водонагревателя (46) (для гелиоустановки) превысит разность температур, настроенную на контроллере (2). Для этого контроллер теплового насоса (2) управляет насосом контура гелиоустановки (43) в насосной группе Solar-Divicon (42).

Если температура упадет ниже значения разности температур, то контроллер снова выключит насос контура гелиоустановки.



Указание: Эта схема представляет собой общий пример без запорных и предохранительных устройств. Она не заменяет профессиональное проектирование, необходимое для выполнения заказчиком для конкретных условий применения.

Необходимое оборудование

ID: 4605406_1103_01

Поз.	Обозначение	№ заказа
	Теплогенератор	
①	Внутренний модуль теплового насоса Vitocal 222-S/242-S, тип AWT-AC	см. прайс-лист Viessmann
②	Контроллер теплового насоса Vitotronic 200, тип WO1B	комплект поставки поз. 1
③	Датчик наружной температуры (ATS)	комплект поставки поз. 1
④	Проточный нагреватель для теплоносителя с модулем управления (встроенный)	комплект поставки поз. 1
⑤	3-ходовой переключающий клапан "Отопление/горячая вода" (встроенный)	комплект поставки поз. 1
⑥	Вторичный насос (встроенный)	комплект поставки поз. 1
⑧	Концентратор шины KM-BUS (опция)	7415 028
⑫	Блок предохранительных устройств	комплект поставки поз. 1
⑬	Расширительный бак отопительного контура	см. прайс-лист Viessmann

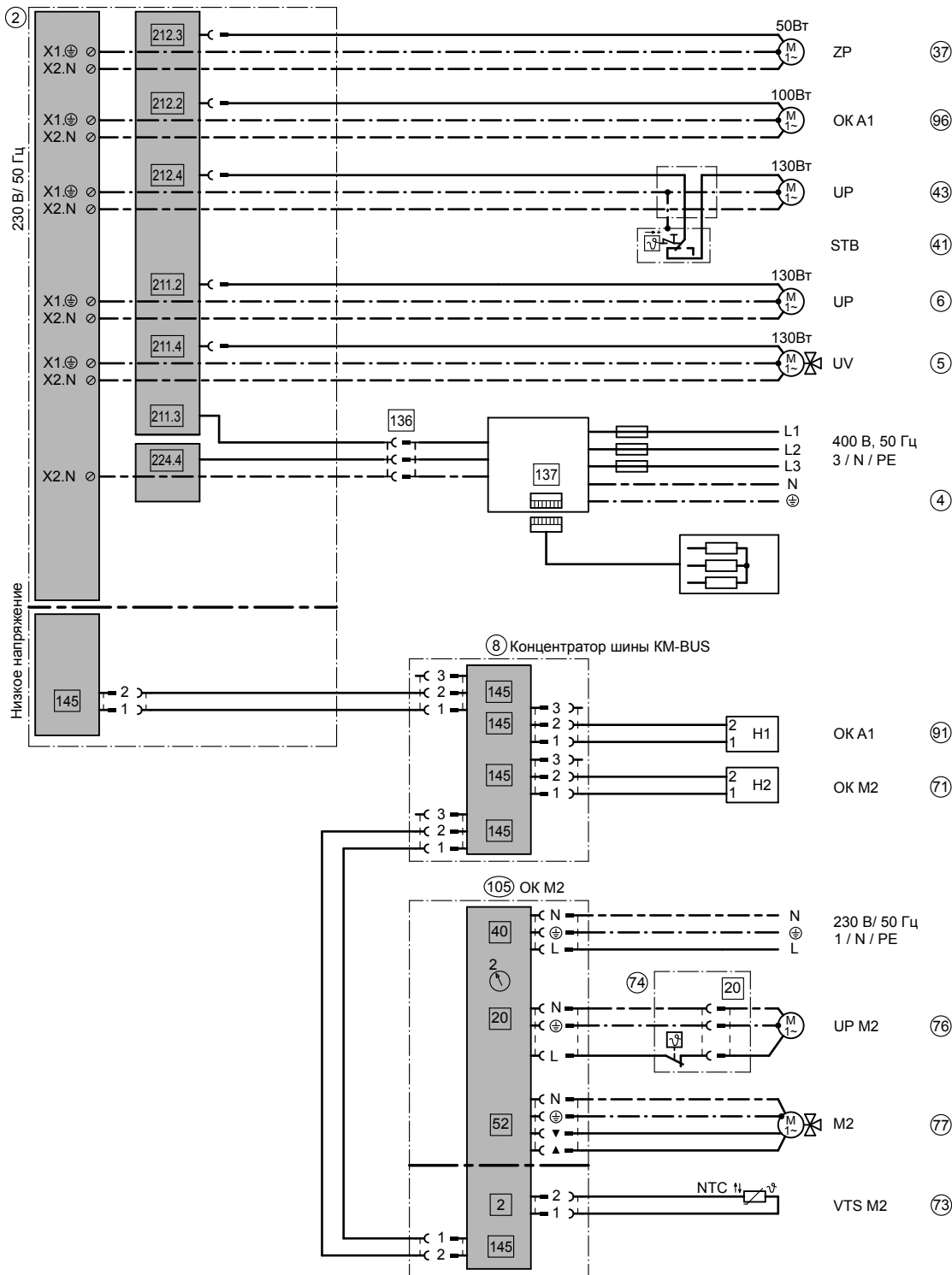


Vitocal 200-S/222-S/242-S (продолжение)

ID: 4605406_1103_01

Поз.	Обозначение	№ заказа
	Первичный контур	
27	Трубопровод горячего газа	см. прайс-лист Viessmann
28	Трубопровод жидкой фазы	см. прайс-лист Viessmann
29	Наружный модуль теплового насоса Vitocal 222-S/242-S	комплект поставки поз. 1
	Приготовление горячей воды	
30	Емкостный водонагреватель (встроенный)	комплект поставки поз. 1
31	Датчик температуры емкостного водонагревателя (STS) (встроенный)	комплект поставки поз. 1
37	Циркуляционный насос ГВС (ZP) (опция)	см. прайс-лист Vitoset
	Приготовление горячей воды гелиоустановкой (только с Vitocal 242-S)	
41	Защитный ограничитель температуры STB (если необходим)	Z001 889
42	Насосная группа Solar-Divicon	см. прайс-лист Viessmann
43	Насос контура гелиоустановки	комплект поставки поз. 42
44	Датчик температуры коллектора (KOL)	7814 617
45	Гелиоколлектор	см. прайс-лист Viessmann
46	Датчик температуры емкостного водонагревателя (SOL)	комплект поставки поз. 1
49	Расширительный бак контура гелиоустановки	см. прайс-лист Viessmann
	Буферная емкость отопительного контура	см. прайс-лист Viessmann
61	Датчик температуры буферной емкости (PTS)	7170 965
62	Датчик температуры подачи установки (VTS)	7426 133
	Отопительный контур со смесителем M2 (KM-BUS)	
70	Контур системы внутривольного отопления / контур охлаждения	см. прайс-лист Vitoset
71	Устройство дистанционного управления Vitotrol 200A (опция)	Z008 341
73	Датчик температуры подачи	комплект поставки поз. 105
74	Термостатный ограничитель максимальной температуры для системы внутривольного отопления – в виде погружного терморегулятора или – в виде накладного терморегулятора	7151 728 7151 729
76	Насос отопительного контура	см. прайс-лист Viessmann
77	3-ходовой смеситель отопительного контура	см. прайс-лист Viessmann
	Электропривод смесителя	комплект поставки поз. 105
105	Комплект привода смесителя	7301 063
	Отопительный контур без смесителя A1	
90	Контур радиаторного отопления	см. прайс-лист Vitoset
91	Устройство дистанционного управления Vitotrol 200A (опция)	Z008 341
96	Насос отопительного контура	см. прайс-лист Viessmann
	Принадлежности (опция)	
	Vitocom 100, тип GSM	Z004 594

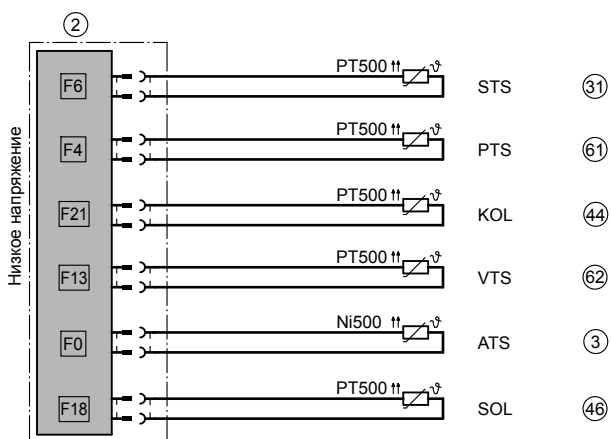
Электрическая монтажная схема



ID: 4605406_1103_01

Указание

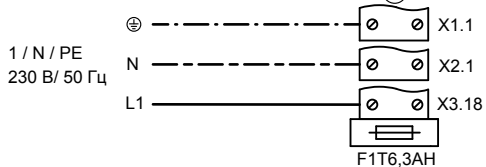
Вторичный насос ⑥, 3-ходовой переключающий клапан ⑤, насос загрузки водонагревателя (SLP) (только для Vitocal 242-S), датчик температуры емкостного водонагревателя (STS) ③ и проточный нагреватель для теплоносителя ④ уже смонтированы и электрически подключены!



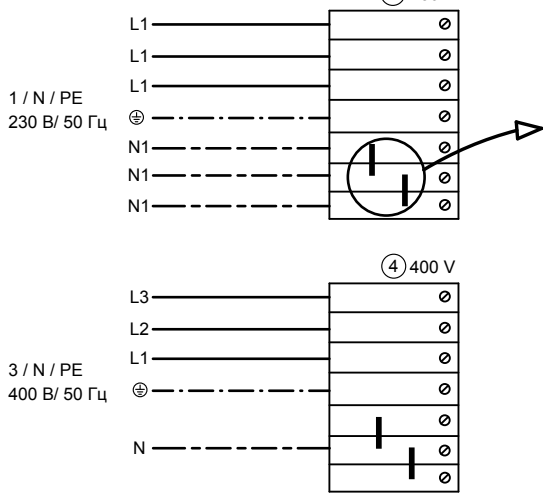
ID: 4605406_1103_01

Подключения внутреннего модуля и подключение к сети проточного нагревателя для теплоносителя

Клеммы подачи электропит. на контроллер теп. насоса



Клеммы подачи электропит. на проточный водонагреватель для теплоносителя

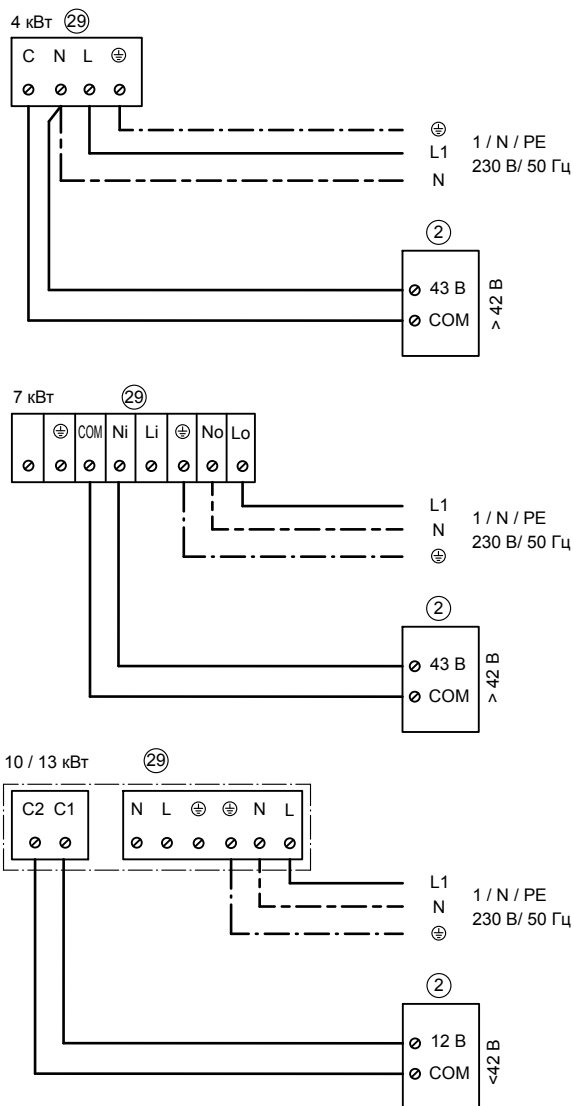


ID: 4605406_1103_01

Указание

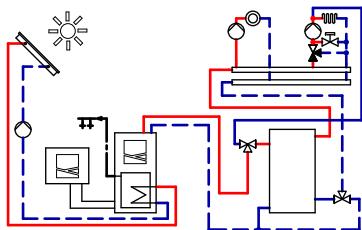
При подключении к сети проточного нагревателя для теплоносителя на 230 В перемычки должны быть удалены.

Подача электропитания на внешний модуль



ID: 4605406_1103_01

5.9 Vitocal 222-S/242-S, тип AWT-AC, один отопительный контур без смесителя, один отопительный контур со смесителем, приготовление горячей воды (с использованием гелиоустановки только для Vitocal 242-S), буферная емкость отопительного контура и функция "active cooling" через отопительный контур M2



ID: 4605415_1102_01

Указание

Для реализации этого исполнения установки на контроллере должна быть выбрана **схема установки 6**.

Область применения

Одноквартирный дом с потребностью в охлаждении, два отопительных контура с различными температурными профилями. Подобрать емкостный водонагреватель в соответствии с действующими нормами и параметрами потребления.

Главные компоненты

- Vitocal 222-S/242-S, тип AWT-AC с контроллером Vitotronic 200
- Распределительный коллектор с одним отопительным контуром без смесителя и одним отопительным контуром со смесителем (через KM-BUS)
- Встроенный емкостный водонагреватель
- Буферная емкость отопительного контура
- Гелиоустановка (только с Vitocal 242-S)

Буферная емкость отопительного контура

Минимальный расход теплового насоса через буферную емкость отопительного контура (30) обеспечивается насосом (6). Возможно использование насосов отопительного контура (76) и (96) с регулированием по перепаду давлений.

Отопление помещений тепловым насосом

Если фактическая температура, измеренная на датчике температуры (61) буферной емкости (30), опустится ниже заданного значения, настроенного на контроллере (2), производится включение теплового насоса, состоящего из внутреннего (2) и внешнего модуля (29). Тепловой насос (1)/29 снабжает отопительные контуры (70) и (90) теплом через буферную емкость (30). Контроллером (2) теплового насоса (1)/29 регулируется температура подачи теплоносителя в зависимости от наружной температуры.

Вторичный насос (6) во внутреннем модуле (1) подает теплоноситель через 3-ходовой переключающий клапан (5) в буферную емкость отопительного контура (30) или в встроенный емкостный водонагреватель (30). Насосы отопительных контуров (76) и (96) подают необходимое количество воды в отопительные контуры. Если фактическая температура на датчике температуры обратной магистрали во внутреннем модуле превысит заданное значение, настроенное на контроллере, происходит выключение теплового насоса и вторичного насоса (6).

Тепло, не использованное отопительными контурами, накапливается в буферной емкости. За счет этого и благодаря модуляции мощности компрессора, регулируемого с помощью инвертора, достигается продолжительное время работы теплового насоса.

Только после того, как температура на датчике температуры (61) буферной емкости отопительного контура опустится ниже заданного значения, снова включается тепловой насос. В период отключения электропитания энергоснабжающей организацией отопительные контуры снабжаются теплом от буферной емкости.

Приготовление горячей воды тепловым насосом

Приготовление горячей воды с использованием теплового насоса (1)/29 в состоянии при поставке настроено как приоритетный режим по отношению к отопительным контурам и происходит преимущественно в ночные часы.

Запрос на приготовление горячей воды поступает от встроенного датчика температуры емкостного водонагревателя и контроллера (2), который управляет встроенным вторичным насосом (6) в сочетании со встроенным 3-ходовым переключающим клапаном "Отопление/горячая вода" (5).

Температура подачи повышается тепловым насосом до значения, необходимого для приготовления горячей воды.

Если фактическое значение на верхнем датчике температуры емкостного водонагревателя превысит заданное значение, настроенное на контроллере, то контроллер через 3-ходовой переключающий клапан переключит подачу теплоносителя на отопительный контур.

Температуру подачи можно повысить > 60 °C с помощью встроенного проточного нагревателя для теплоносителя (4).

Приготовление горячей воды гелиоустановкой (только для Vitocal 242-S)

Нагрев встроенного емкостного водонагревателя (30) гелиоустановкой осуществляется в том случае, если разность температур между датчиком температуры коллектора (30) и встроенным датчиком температуры емкостного водонагревателя (для гелиоустановки) превысит разность температур, настроенную на контроллере (2). Для этого контроллер (2) управляет насосом контура гелиоустановки (43) в насосной группе Solar-Divicon (42).

Если температура упадет ниже значения разности температур, то контроллер снова выключит насос контура гелиоустановки (43).

Функция охлаждения "active cooling"

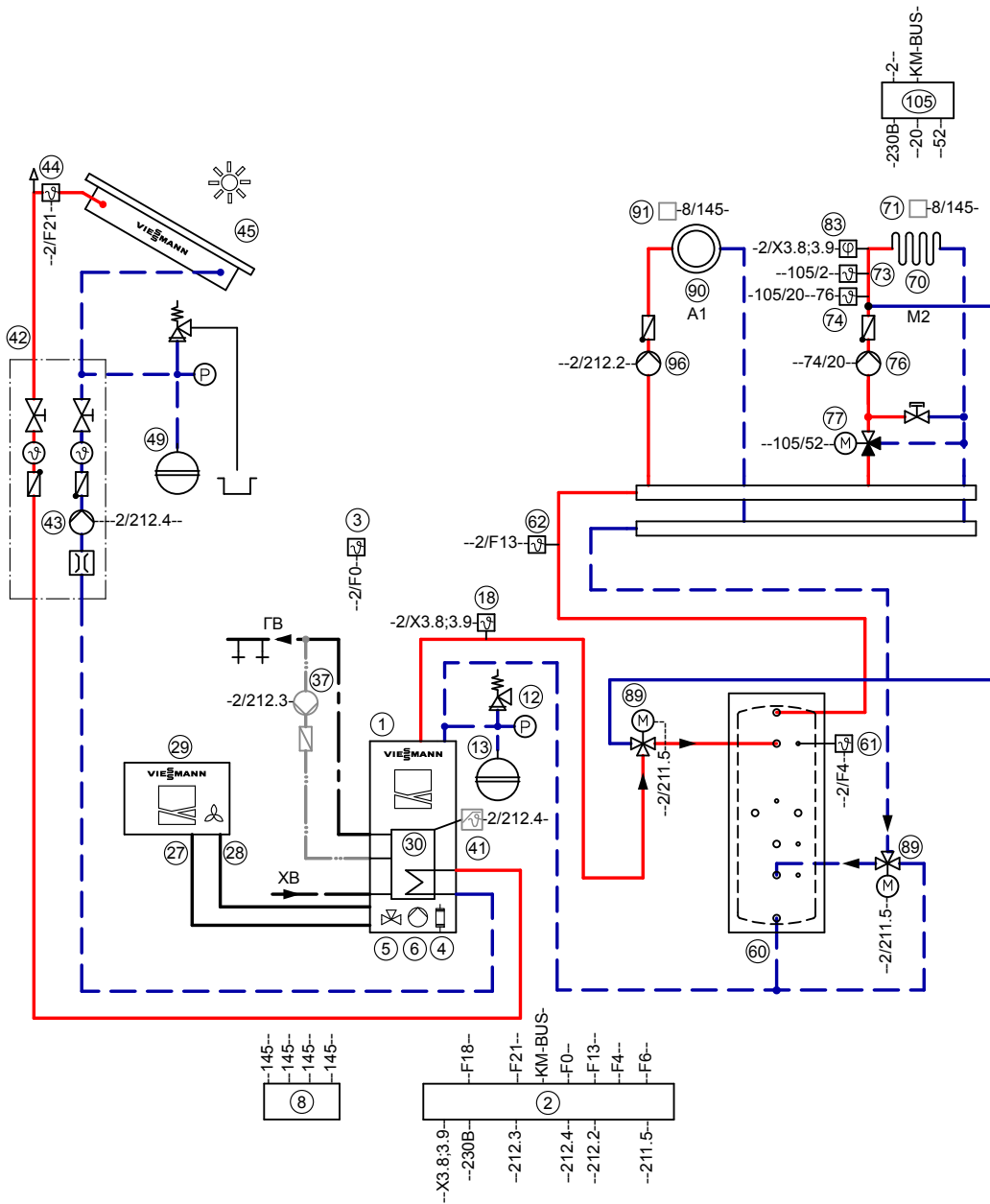
Если на датчике наружной температуры (3) будет превышено устанавливаемое на контроллере (2) пороговое значение предельной температуры охлаждения, то контроллер активирует функцию охлаждения "active cooling". Производится пуск теплового насоса (1)/29 и вторичного насоса (6). 3-ходовые переключающие клапаны "Отопление/охлаждение" (39) переключаются в режим охлаждения. В результате реверса контура хладагента вода охлаждается и подается в отопительный контур (70), который теперь работает как контур охлаждения.

Заданная температура подачи регулируется соответствующим образом датчиком температуры подачи (73) и контроллером. С помощью навесного датчика влажности (83) исключается образование конденсата и, тем самым, возникновение ущерба вследствие низких температур.

Указание

Все линии, в которых температура холодной воды может опуститься ниже точки росы, следует оборудовать паронепроницаемой теплоизоляцией.

В режиме охлаждения обеспечить мин. объемный расход во вторичном контуре. Клапаны на распределительной гребенке должны быть полностью и постоянно открыты или должен быть установлен перепускной клапан.



Указание: Эта схема представляет собой общий пример без запорных и предохранительных устройств. Она не заменяет профессиональное проектирование, необходимое для выполнения заказчиком для конкретных условий применения.

Необходимое оборудование

ID: 4605415_1102_01

Поз.	Обозначение	№ заказа
①	Теплогенератор Внутренний модуль теплового насоса Vitocal 242-S, тип AWT-AC	см. прайс-лист Viessmann
②	Контроллер теплового насоса Vitotronic 200, тип WO1B	комплект поставки поз. 1
③	Датчик наружной температуры (ATS)	комплект поставки поз. 1
④	Проточный нагреватель для теплоносителя с модулем управления (встроенный)	комплект поставки поз. 1
⑤	3-ходовой переключающий клапан "Отопление/горячая вода" (встроенный)	комплект поставки поз. 1
⑥	Вторичный насос (встроенный)	комплект поставки поз. 1
⑧	Концентратор шины KM-BUS (опция)	7415 028
⑫	Блок предохранительных устройств	комплект поставки поз. 1
⑬	Расширительный бак отопительного контура	см. прайс-лист Viessmann

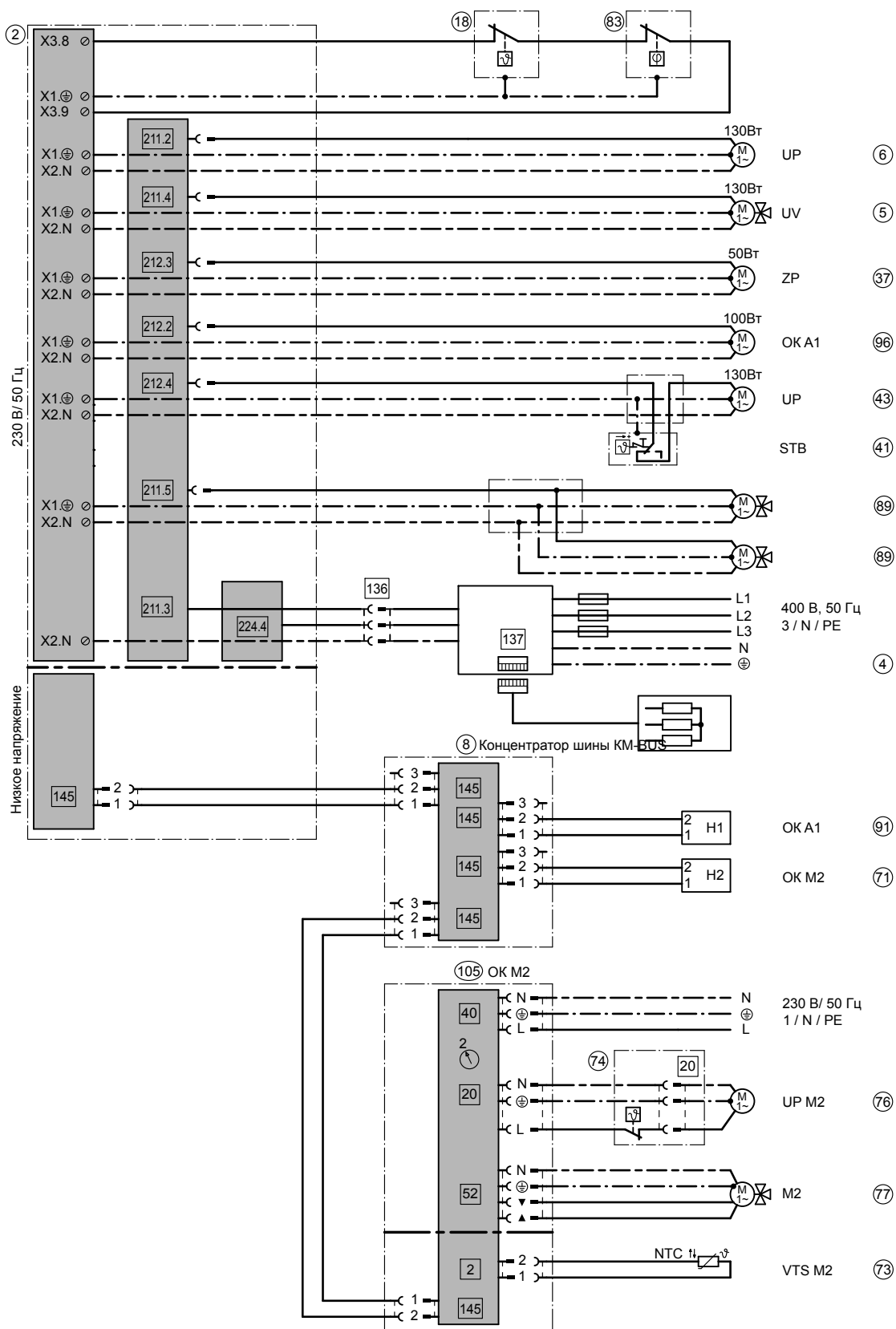
5829 472 GUS

Vitocal 200-S/222-S/242-S (продолжение)

ID: 4605415_1102_01

Поз.	Обозначение	№ заказа
	Первичный контур	
27	Трубопровод горячего газа	см. прайс-лист Viessmann
28	Трубопровод жидкой фазы	см. прайс-лист Viessmann
29	Наружный модуль теплового насоса Vitocal 242-S	комплект поставки поз. 1
	Приготовление горячей воды	
30	Емкостный водонагреватель (встроенный)	комплект поставки поз. 1
31	Датчик температуры емкостного водонагревателя (STS) (встроенный)	комплект поставки поз. 1
37	Циркуляционный насос ГВС (ZP) (опция)	см. прайс-лист Vitoset
	Приготовление горячей воды гелиоустановкой (для Vitocal 242-S)	
41	Защитный ограничитель температуры STB (если необходим)	Z001 889
42	Насосная группа Solar-Divicon	см. прайс-лист Viessmann
43	Насос контура гелиоустановки	комплект поставки поз. 42
44	Датчик температуры коллектора (KOL)	7814 617
45	Гелиоколлектор	см. прайс-лист Viessmann
46	Датчик температуры емкостного водонагревателя (SOL)	комплект поставки поз. 1
49	Расширительный бак контура гелиоустановки	см. прайс-лист Viessmann
	Буферная емкость отопительного контура	
60	Датчик температуры буферной емкости (PTS)	см. прайс-лист Viessmann
61	Датчик температуры подачи установки (VTS)	7170 965
62	Датчик температуры подачи установки (VTS)	7426 133
	Отопительный контур со смесителем M2 (KM-BUS)	
70	Контур системы внутривольного отопления / контур охлаждения	см. прайс-лист Vitoset
71	Устройство дистанционного управления Vitotrol 200A (опция)	Z008 341
73	Датчик температуры подачи	комплект поставки поз. 105
74	Термостатный ограничитель максимальной температуры для системы внутривольного отопления – в виде погружного терморегулятора или – в виде накладного терморегулятора	7151 728 7151 729
76	Насос отопительного контура	см. прайс-лист Viessmann
77	3-ходовой смеситель отопительного контура	см. прайс-лист Viessmann
	Электропривод смесителя	комплект поставки поз. 105
105	Комплект привода смесителя	7301 063
	Функция охлаждения "active cooling" AC	
18	Реле контроля защиты от замерзания	7179 164
83	Навесной датчик влажности 230 В	7452 646
89	3-ходовой переключающий клапан "Отопление/охлаждение"	7814 924 (необходимо 2 шт.)
	Отопительный контур без смесителя A1	
90	Контур радиаторного отопления	см. прайс-лист Vitoset
91	Устройство дистанционного управления Vitotrol 200A (опция)	Z008 341
96	Насос отопительного контура	см. прайс-лист Viessmann
	Принадлежности (опция)	
	Vitocom 100, тип GSM	Z004 594

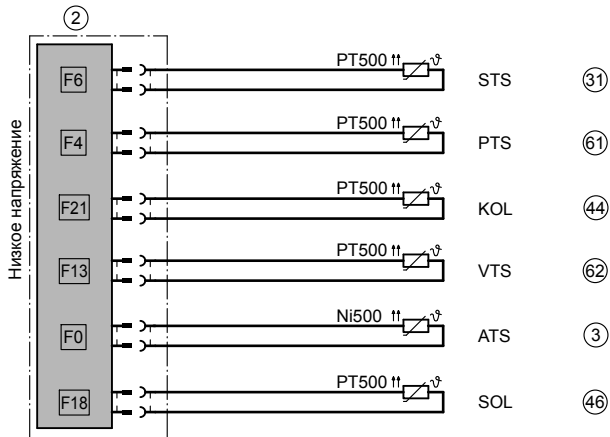
Электрическая монтажная схема



Vitocal 200-S/222-S/242-S (продолжение)

Указание

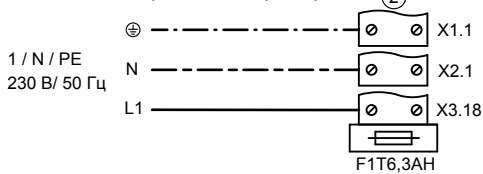
Вторичный насос (6), 3-ходовой переключающий клапан (5), насос загрузки водонагревателя (SLP) (только для Vitocal 242-S), датчик температуры емкостного водонагревателя (STS) (31) и проточный нагреватель для теплоносителя (4) уже смонтированы и электрически подключены!



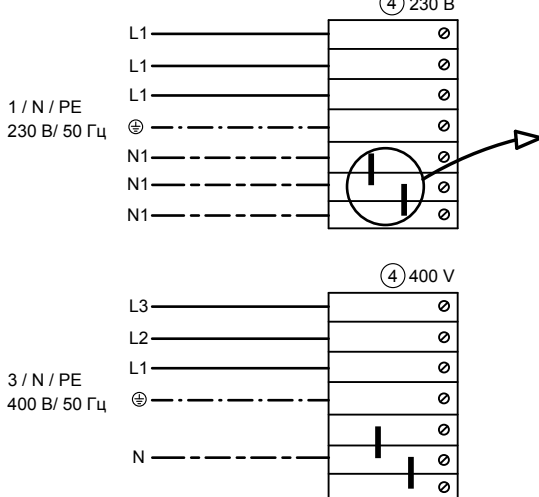
ID: 4605415_1102_01

Подключения внутреннего модуля и подключение к сети проточного нагревателя для теплоносителя

Клеммы подачи электропит. на контроллер теп. насоса



Клеммы подачи электропит. на проточный водонагр. для теплоносителя

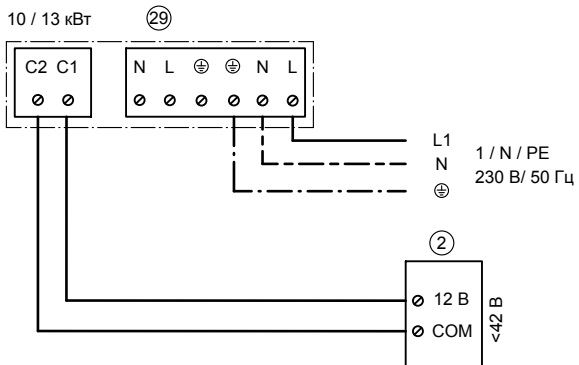
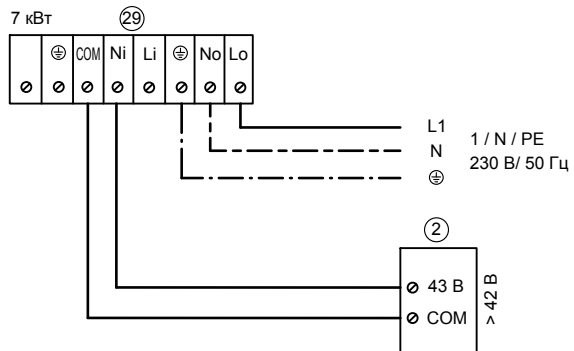
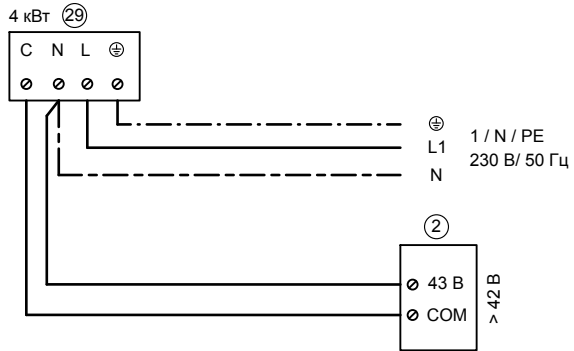


ID: 4605415_1102_01

Указание

При подключении к сети проточного нагревателя для теплоносителя на 230 В перемычки должны быть удалены.

Подача электропитания на внешний модуль

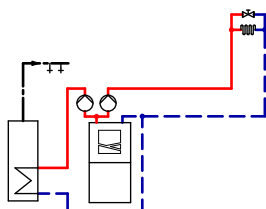


ID: 4605415_1102_01

6.1 Обзор примеров установки

Vitocal 300-A, один отопительный контур/контур охлаждения без смесителя, с приготовлением горячей воды

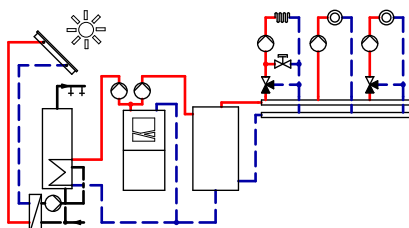
См. стр. 149



ID: 4605092_1103_03

Vitocal 300-A, один отопительный контур без смесителя, два отопительных контура со смесителем, приготовление горячей воды (опционально также с гелиоустановкой) и буферная емкость отопительного контура

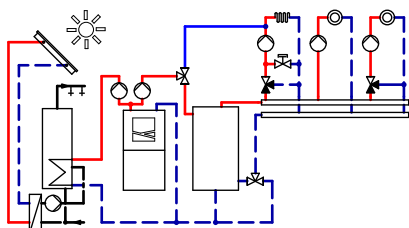
См. стр. 153



ID: 4605094_1103_03

Vitocal 300-A, один отопительный контур без смесителя, два отопительных контура со смесителем, приготовление горячей воды (опционально также с гелиоустановкой), буферная емкость отопительного контура и функция "active cooling"

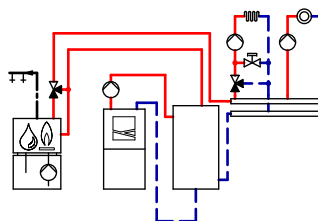
См. стр. 159



ID: 4605093_1103_03

Vitocal 300/350-A, один отопительный контур без смесителя, один отопительный контур со смесителем, приготовление горячей воды через внешний теплогенератор и буферная емкость отопительного контура (бивалентно-параллельный режим)

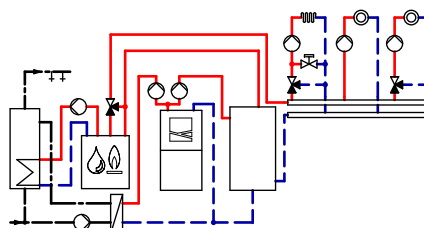
См. стр. 166



ID: 4605058_1103_03

Vitocal 300/350-A, один отопительный контур без смесителя, два отопительных контура со смесителем, приготовление горячей воды, буферная емкость отопительного контура и внешний теплогенератор (бивалентно-параллельный режим)

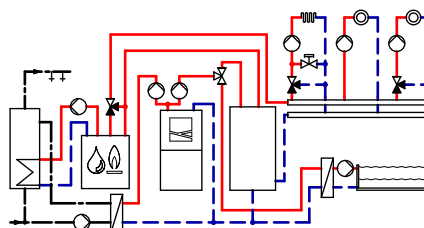
См. стр. 171



ID: 4605059_1103_03

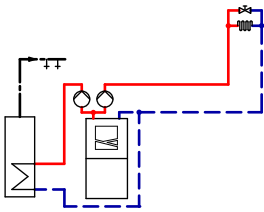
Vitocal 300/350-A, один отопительный контур без смесителя, два отопительных контура со смесителем, приготовление горячей воды, буферная емкость отопительного контура, внешний теплогенератор (бивалентно-параллельный режим) и плавательный бассейн

См. стр. 177



ID: 4605095_1103_03

6.2 Vitocal 300-A, один отопительный контур/контур охлаждения без смесителя, с приготовлением горячей воды



ID: 4605092_1103_03

Указание

Для реализации этого исполнения установки на контроллере должна быть выбрана схема установки 2.

Область применения

Одноквартирный дом с внутриспольным отоплением и потребностью в охлаждении. Подобрать емкостный водонагреватель в соответствии с действующими нормами и параметрами потребления.

Главные компоненты

- Vitocal 300-A, тип AWC1 или AWO, с Vitotronic 200, тип WO1B
- Один отопительный контур без смесителя
- Емкостный водонагреватель Vitocell 100-V, тип CVW, 390 л

Необходимые условия

Минимальный расход теплового насоса обеспечивается вторичным насосом (6) и перепускным клапаном (92). Необходимо согласование трубопроводов отопительной системы и перепускного клапана.

Указание

У типа AWC1 насос загрузки емкостного водонагревателя (5) заменен внутренним 3-ходовым переключающим клапаном с электроприводом.

Отопление помещений тепловым насосом

Если фактическая температура, измеренная на датчике температуры обратной магистрали в тепловом насосе (1), опускается ниже заданного значения, настроенного на контроллере (2), включается тепловой насос (1).

Тепловой насос (1) снабжает отопительный контур теплом.

Контроллер (2) теплового насоса (1) регулирует температуру подачи теплоносителя и, тем самым, отопительный контур. Вторичный насос (6) подает теплоноситель в емкостный водонагреватель (31) или в отопительный контур (90).

Расход в отопительном контуре регулируется открытием и закрытием клапанов на распределительной гребенке системы внутреннего отопления.

Если фактическая температура на датчике температуры обратной магистрали превысит заданное значение, настроенное на контроллере (2), происходит выключение теплового насоса (1) и вторичного насоса (6).

Приготовление горячей воды тепловым насосом

Приготовление горячей воды с использованием теплового насоса (1) в состоянии при поставке настроено как приоритетный режим по отношению к отопительному контуру и происходит преимущественно в ночные часы.

Запрос на приготовление горячей воды поступает от датчика температуры емкостного водонагревателя (31) и контроллера (2), который управляет насосом загрузки емкостного водонагревателя (5) в сочетании с вторичным насосом (6). Температура подачи повышается контроллером до значения, необходимого для приготовления горячей воды.

Догрев горячей воды в контуре ГВС может осуществляться дополнительным электронагревательным прибором (например, электронагревательной вставкой в емкостном водонагревателе или проточным нагревателем теплоносителя (4) в подающей магистрали). Если фактическое значение на датчике температуры емкостного водонагревателя (31) превысит настроенное на контроллере заданное значение, контроллер переключает 3-ходовой переключающий клапан/насос (5) в направлении отопительного контура.

Проточный нагреватель теплоносителя (принадлежность)

С помощью проточного нагревателя теплоносителя (принадлежность) (4) температуру подачи можно повысить свыше 65 °С. Он служит для покрытия пикового теплотребления, например, при сушке сооружений и бесшовного пола или в моноэнергетических установках.

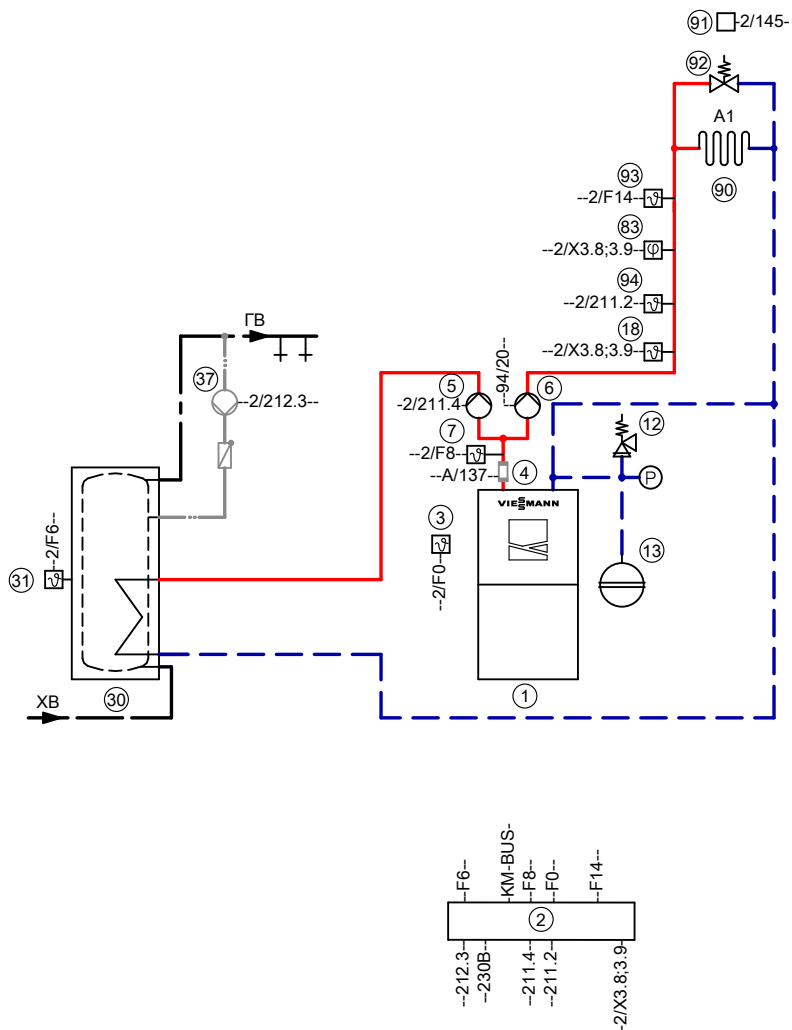
Охлаждение здания с помощью теплового насоса "active cooling"

Когда наружная температура (3) или температура помещения (86)/ (91) превысит заданное значение температуры помещения на установленное в контроллере значение гистерезиса, производится включение вентилятора.

Тепловой насос снабжает отопительный контур (90) холодной водой.

Контроллер (2) регулирует температуру подачи холодной воды и, тем самым, функцию охлаждения отопительного контура, осуществляя функционирование в соответствии с установленными параметрами охлаждения.

Заданная температура подачи на датчике температуры подачи (88) отопительного контура в режиме охлаждения обеспечивается и контролируется контроллером (2) соответствующим образом. Возможное образование конденсата вследствие переменных условий окружающей среды регистрируется датчиком влажности (88), и функция активного охлаждения помещений, выполняемого через тепловой насос, отключается.



Указание: Эта схема представляет собой общий пример без запорных и предохранительных устройств. Она не заменяет профессиональное проектирование, необходимое для выполнения заказчиком для конкретных условий применения.

6

Необходимое оборудование

ID: 4605092_1103_03

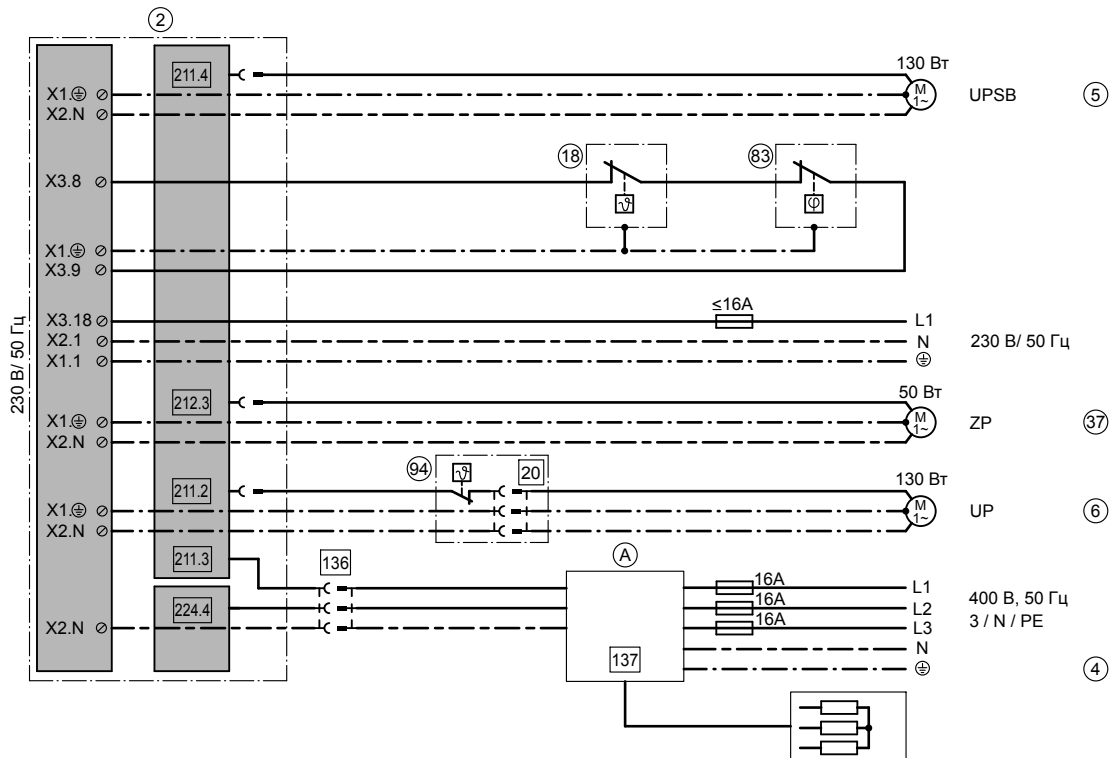
Поз.	Обозначение	№ заказа
①	Тепловой насос Vitocal 300-A	см. прайс-лист Viessmann
②	Контроллер теплового насоса Vitotronic 200, тип WO1B с электрическими соединительными кабелями	комплект поставки поз. 1 см. прайс-лист Viessmann
③	Датчик наружной температуры (ATS)	комплект поставки поз. 2
④	Проточный нагреватель теплоносителя, 3, 6 или 9 кВт	Для AWC1: Z006 463 Для AWO: Z007 884
⑤	– Для типа AWC1: 3-ходовой переключающий клапан "Отопление/приготовление горячей воды" или – Для типа AWO: насос загрузки емкостного водонагревателя (UPSB)	Для AWC1: комплект поставки
⑥	Вторичный насос	см. прайс-лист Viessmann Для AWC1: комплект поставки Для AWO: см. прайс-лист Viessmann
⑦	Датчик температуры подачи VTS (у типа AWC1 встроено)	комплект поставки поз. 1
⑫	Группа безопасности с блоком предохранительных устройств	Для AWC1: комплект поставки Для AWO: 7143 779
⑬	Расширительный бак	см. прайс-лист Viessmann

Vitocal 300-A/350-A (продолжение)

ID: 4605092_1103_03

Поз.	Обозначение	№ заказа
Приготовление горячей воды		
30	Емкостный водонагреватель Vitocell 100-V, тип CVW, 390 л	Z002 885
31	Датчик температуры емкостного водонагревателя (STS)	7170 965
37	Циркуляционный насос ГВС (ZP)	см. прайс-лист Vitoset
Отопительный контур без смесителя A1		
90	Контур системы внутривольного отопления / контур охлаждения	см. прайс-лист Vitoset
91	Устройство дистанционного управления Vitotrol 200A	Z008 341
92	Перепускной клапан	предоставляется заказчиком
94	Термостатный ограничитель максимальной температуры для системы внутривольного отопления – в виде погружного терморегулятора или – в виде накладного терморегулятора	7151 728 7151 729
Функция охлаждения "active cooling"(AC) через отопительный/охлаждающий контур		
18	Реле контроля защиты от замерзания	7179 164
83	Навесной датчик влажности 230 В	7452 646
83	Датчик температуры подачи (VTS) охлаждающего контура	7183 288
Принадлежности (опция)		
	-Vitocom 100 тип GSM	Z004 594
	-телекоммуникационный модуль LON	7172 174

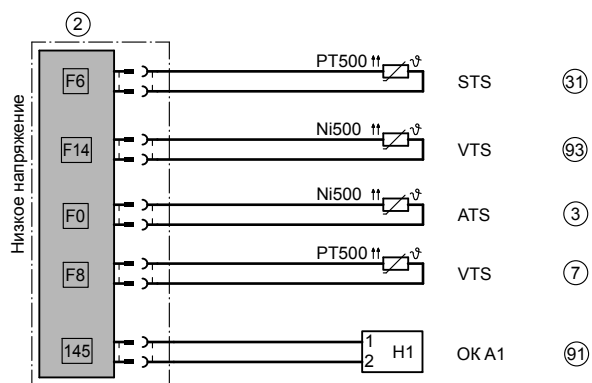
Электрическая монтажная схема



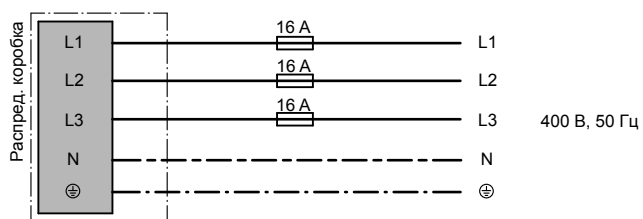
ID: 4605092_1103_03

(A) Модуль управления для проточного нагревателя теплоносителя

Vitocal 300-A/350-A (продолжение)

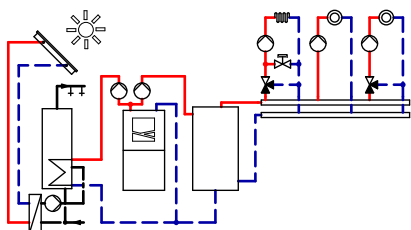


ID: 4605092_1103_03



ID: 4605092_1103_03

6.3 Vitocal 300–A, один отопительный контур без смесителя, два отопительных контура со смесителем, приготовление горячей воды (опционально также с гелиоустановкой) и буферная емкость отопительного контура



ID: 4605094_1103_03

Указание

Для реализации этого исполнения установки на контроллере должна быть выбрана **схема установки 6**.

Область применения

Одноквартирный жилой дом с различными температурными профилями. Различное исполнение отопительных контуров. Подобрать емкостный водонагреватель в соответствии с действующими нормами и параметрами потребления.

Главные компоненты

- Vitocal 300-A с Vitotronic 200, тип WO1B
- Распределительный коллектор с одним отопительным контуром без смесителя и двумя отопительными контурами со смесителем
- Емкостный водонагреватель Vitocell 100-V, тип CVW, 390 л
- Буферная емкость отопительного контура

Буферная емкость отопительного контура

Минимальный расход теплового насоса через буферную емкость отопительного контура (60) обеспечивается насосом (6). Возможно использование насосов отопительного контура (76), (96) и (10) с регулированием по перепаду давлений.

Указание

У типа AWC1 насос загрузки емкостного водонагревателя (5) заменен внутренним 3-ходовым переключающим клапаном с электроприводом.

Отопление помещений тепловым насосом

Если фактическая температура, измеренная на датчике температуры (61) буферной емкости (60) опускается ниже заданного значения, настроенного на контроллере (2), происходит включение теплового насоса (1).

Контроллер (2) теплового насоса (1) регулирует температуру подачи отопительного контура. Вторичный насос (6) подает теплоноситель в буферную емкость отопительного контура (60) или в емкостный водонагреватель (31). Насосы отопительных контуров (76), (96) и (106) подают необходимое количество воды в отопительные контуры. Расход в отопительном контуре регулируется открытием и закрытием терморегулирующих вентилей радиаторов или вентилей на распределительной гребенке системы внутрипольного отопления.

Тепло, не использованное отопительными контурами, накапливается в буферной емкости (60). Тем самым достигается длительное время работы теплового насоса.

Только после того, как температура на верхнем датчике температуры (61) буферной емкости (60) опустится ниже заданного значения, снова включается тепловой насос (1).

В период отключения электропитания энергоснабжающей организацией отопительные контуры снабжаются теплом от буферной емкости (60).

При достижении заданной температуры в обратной магистрали теплового насоса тепловой насос и вторичный насос (6) выключаются.

Приготовление горячей воды тепловым насосом

Приготовление горячей воды с использованием теплового насоса (1) в состоянии при поставке настроено как приоритетный режим по отношению к отопительному контуру и происходит преимущественно в ночные часы.

Запрос на приготовление горячей воды поступает от датчика температуры емкостного водонагревателя (31) и контроллера (2), который управляет насосом загрузки емкостного водонагревателя (5) в сочетании с вторичным насосом (6). Температура подачи повышается контроллером до значения, необходимого для приготовления горячей воды.

Догрев горячей воды в контуре ГВС может осуществляться дополнительным электронагревательным прибором (например, электронагревательной вставкой в емкостном водонагревателе или проточным нагревателем теплоносителя (4) в подающей магистрали). Если фактическое значение на датчике температуры емкостного водонагревателя (31) превысит настроенное на контроллере заданное значение, контроллер переключает 3-ходовой переключающий клапан/насос (5) в направлении отопительного контура.

Проточный нагреватель теплоносителя (принадлежность)

С помощью проточного нагревателя теплоносителя (принадлежность) (4) температуру подачи можно повысить свыше 65 °С. Он служит для покрытия пикового теплоснабжения, например, при сушке сооружений и бесшовного пола или в моноэнергетических установках.

Приготовление горячей воды гелиоустановкой

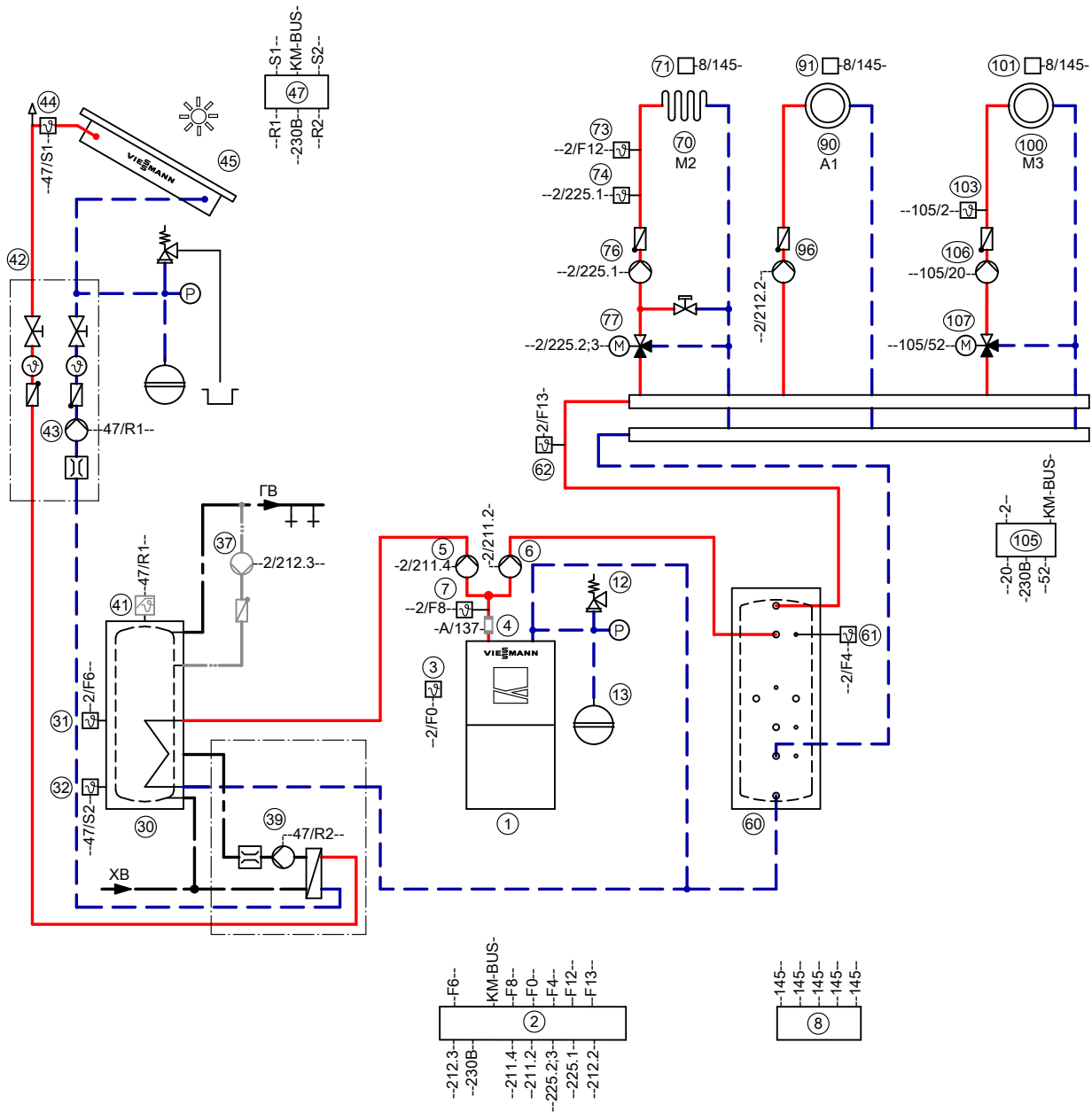
Контроллер теплового насоса (2) Vitocal 300-A может быть соединен через концентратор шины KM-BUS (8) с Vitosolic 100 (тип SD1) (47), чтобы сделать возможным приготовление горячей воды гелиоустановкой.

Если разность температур между датчиком температуры коллектора (44) и датчиком температуры емкостного водонагревателя (32) превысит установленное заданное значение, включается насос в комплекте теплообменника гелиоколлекторов (39) и насосная группа Solar-Divicon (42), и происходит нагрев емкостного водонагревателя (30).

Если температура на датчике (31) емкостного водонагревателя превысит заданное значение, настроенное на контроллере, нагрев емкостного водонагревателя тепловым насосом блокируется.

Нагрев емкостного водонагревателя гелиоустановкой производится до заданного значения, настроенного на контроллере гелиоустановки (47).

Гидравлическая монтажная схема, ID: 4605094_1103_03



6

Указание: Эта схема представляет собой общий пример без запорных и предохранительных устройств. Она не заменяет профессиональное проектирование, необходимое для выполнения заказчиком для конкретных условий применения.

Vitocal 300-A/350-A (продолжение)

Необходимое оборудование

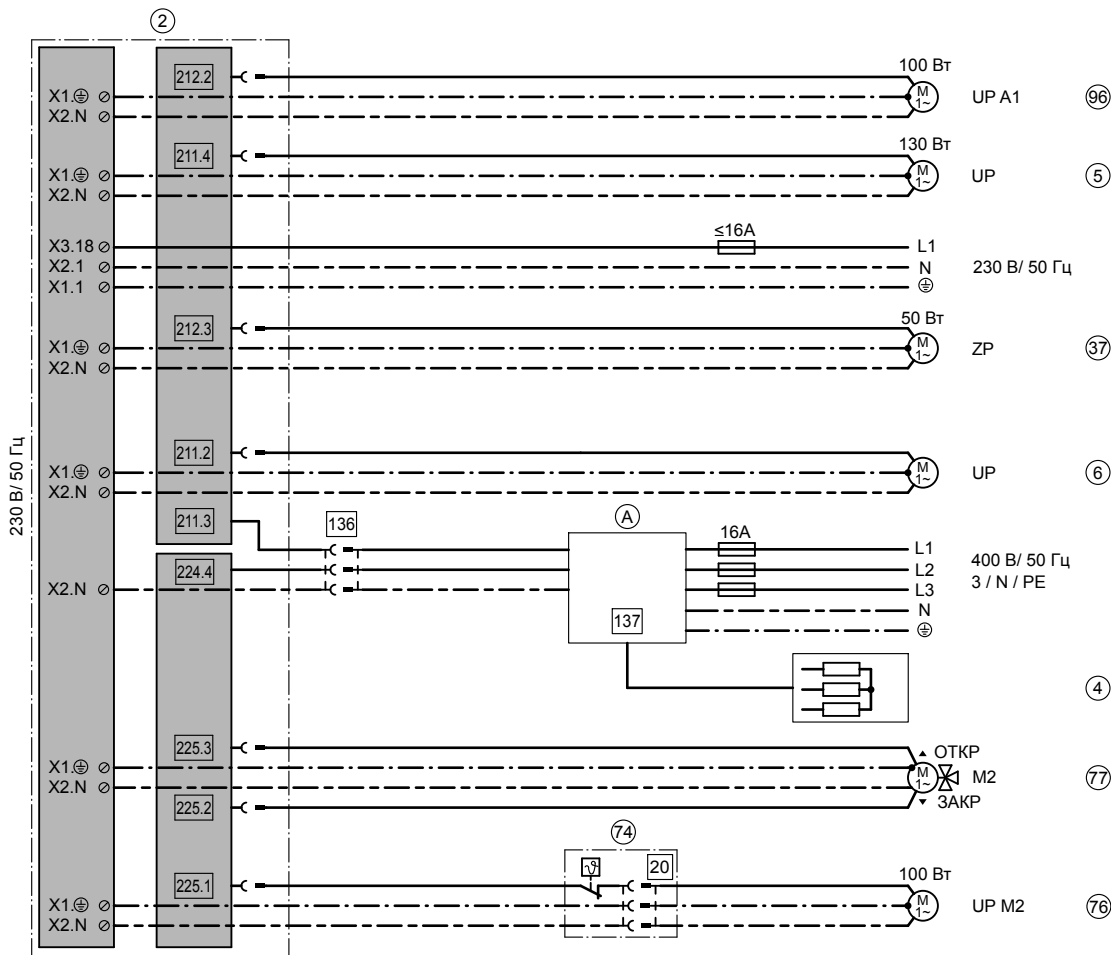
ID: 4605094_1103_03		
Поз.	Обозначение	№ заказа
①	Тепловой насос Vitocal 300-A	см. прайс-лист Viessmann
②	Контроллер теплового насоса Vitotronic 200, тип WO1B с электрическими соединительными кабелями	комплект поставки поз. 1
③	Датчик наружной температуры (ATS)	см. прайс-лист Viessmann
④	Проточный нагреватель теплоносителя, 3, 6 или 9 кВт	комплект поставки поз. 1
⑤	– Для типа AWC1: 3-ходовой переключающий клапан "Отопление/приготовление горячей воды" или – Для типа AWO: насос загрузки емкостного водонагревателя (UPSB)	Для AWC1: Z006 463 Для AWO: Z007 884 комплект поставки поз. 1
⑥	Вторичный насос	см. прайс-лист Viessmann
⑦	Датчик температуры подачи VTS (у типа AWC1 встроен)	Для AWC1: комплект поставки
⑧	Концентратор шины KM-BUS	Для AWO: см. в прайс-листе
⑫	Группа безопасности с блоком предохранительных устройств	комплект поставки поз. 1 7415 028
⑬	Расширительный бак	Для AWC1: комплект поставки Для AWO: 7143 779 см. прайс-лист Viessmann
Приготовление горячей воды		
⑳	Емкостный водонагреватель Vitocell 100-V, тип CVW, 390 л	Z002 885
㉑	Датчик температуры емкостного водонагревателя (STS)	7170 965
㉒	Циркуляционный насос ГВС (ZP)	см. прайс-лист Vitoset
Приготовление горячей воды гелиоустановкой		
㉓	Датчик температуры емкостного водонагревателя (STS) в обратной магистрали контура гелиоустановки	комплект поставки поз. 47
㉔	Комплект теплообменника гелиоколлекторов для монтажа на Vitocell 100-V, тип CVW	7186 663
㉕	Защитный ограничитель температуры (STB)	Z001 889
㉖	Насосная группа Solar-Divicon	см. прайс-лист Viessmann
㉗	Насос контура гелиоустановки R1	комплект поставки поз. 42
㉘	Датчик температуры коллектора (KOL)	комплект поставки поз. 47
㉙	Гелиоколлектор	см. прайс-лист Viessmann
㉚	Vitosolic 100, тип SD1	Z007 387
Буферная емкость отопительного контура		
㉛	Буферная емкость отопительного контура	см. прайс-лист Viessmann
㉜	Датчик температуры буферной емкости (PTS)	7170 965
㉝	Датчик температуры подачи установок (VTS) – в виде погружного датчика температуры или – в виде накладного датчика температуры	7170 965 7426 133
Отопительный контур со смесителем M2		
㉞	Контур системы внутривольного отопления M2 со смесителем, управляемый контроллером теплового насоса	см. прайс-лист Vitoset
㉟	Устройство дистанционного управления Vitotrol 200A для отопительного контура M2	Z008 341
㊱	Датчик температуры подачи M2 (VTS)	7183 288
㊲	Термостатный ограничитель максимальной температуры для системы внутривольного отопления – в виде погружного терморегулятора или – в виде накладного терморегулятора	7151 728 7151 729
㊳	Насос отопительного контура M2	предоставляется заказчиком
㊴	3-ходовой смеситель отопительного контура M2	см. прайс-лист Viessmann
㊵	Электропривод смесителя	7450 657
Отопительный контур без смесителя A1		
㊶	Контур радиаторного отопления A1	см. прайс-лист Vitoset
㊷	Устройство дистанционного управления Vitotrol 200A для отопительного контура	Z008 341
㊸	Насос отопительного контура A1	предоставляется заказчиком
Отопительный контур со смесителем M3		
㊹	Контур радиаторного отопления M3, управляемый через шину KM-BUS контроллера теплового насоса	см. прайс-лист Vitoset
㊺	Устройство дистанционного управления Vitotrol 200A для отопительного контура M3	Z008 341
㊻	Датчик температуры подачи (VTS) отопительного контура M3	комплект поставки поз. 105
㊼	Комплект привода смесителя	7301 063
㊽	Насос отопительного контура M3	см. прайс-лист Viessmann
㊾	3-ходовой смеситель отопительного контура M3	см. прайс-лист Viessmann
㊿	Электропривод 3-ходового смесителя	комплект поставки поз. 105

Vitocal 300-A/350-A (продолжение)

ID: 4605094_1103_03

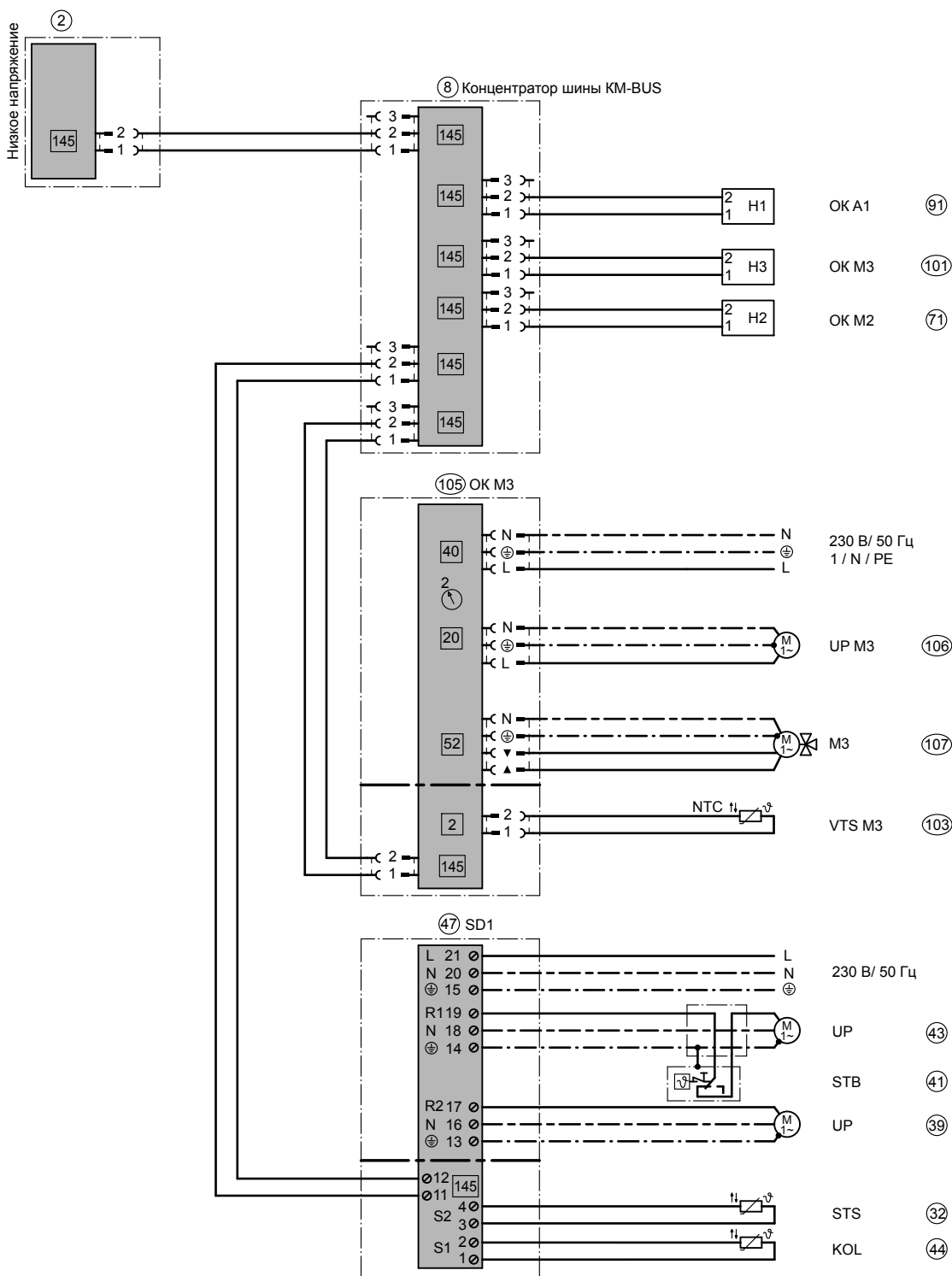
Поз.	Обозначение	№ заказа
	Принадлежности (опция) -Vitocom 100 тип GSM -телекоммуникационный модуль LON	Z004 594 7172 174

Электрическая монтажная схема



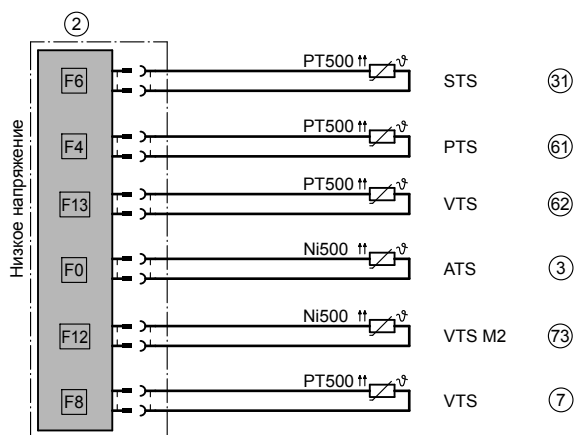
ID: 4605094_1103_03

- Ⓐ Модуль управления для проточного нагревателя теплоносителя

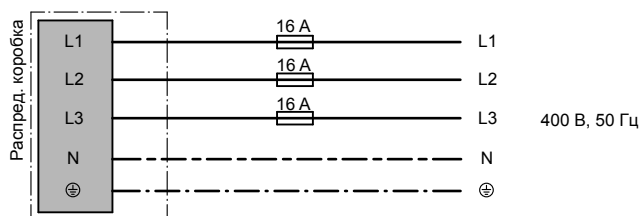


ID: 4605094_1103_03

Vitocal 300-A/350-A (продолжение)

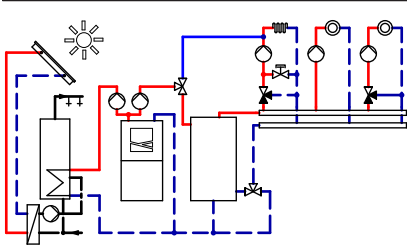


ID: 4605094_1103_03



ID: 4605094_1103_03

6.4 Vitocal 300-A, один отопительный контур без смесителя, два отопительных контура со смесителем, приготовление горячей воды (опционально также с гелиоустановкой), буферная емкость отопительного контура и функция "active cooling"



ID: 4605093_1103_03

Указание

Для реализации этого исполнения установки на контроллере должна быть выбрана **схема установки 10**.

Область применения

Одноквартирные дома с потребностью в охлаждении, с максимум тремя контурами отопления с различными температурными профилями подбор емкостного водонагревателя согласно действующим нормам и параметрам потребления.

Главные компоненты

- Vitocal 300-A, тип AWC1 или AWO, с Vitotronic 200, тип WO1B
- Распределительный коллектор с одним отопительным контуром без смесителя и двумя отопительными контурами со смесителем
- Емкостный водонагреватель Vitocell 100-V, тип CVW, 390 л
- Буферная емкость отопительного контура

Буферная емкость отопительного контура

Минимальный расход теплового насоса через буферную емкость отопительного контура (60) обеспечивается насосом (6). Возможно использование насосов отопительного контура (76), (96) и (106) с регулированием по перепаду давлений.

Указание

У типа AWC1 насос загрузки емкостного водонагревателя (5) заменен внутренним 3-ходовым переключающим клапаном с электроприводом.

В режиме охлаждения обеспечить мин. объемный расход во вторичном контуре. Клапаны на распределительной гребенке должны быть полностью и постоянно открыты или должен быть установлен перепускной клапан.

Отопление помещений тепловым насосом

Если фактическая температура, измеренная на датчике температуры (61) буферной емкости (60) опустится ниже заданного значения, настроенного на контроллере (2), производится включение теплового насоса (1).

Тепловой насос (1) снабжает отопительные контуры теплом. Контроллер (2) теплового насоса (1) регулирует температуру подачи теплоносителя и, тем самым, отопительные контуры. Вторичный насос (6) подает теплоноситель в буферную емкость отопительного контура (60) или в емкостный водонагреватель (30). Насосы отопительных контуров (76), (96) и (106) подают необходимое количество воды в отопительные контуры. Расход в отопительном контуре регулируется открытием и закрытием терморегулирующих вентилей радиаторов или вентилей на распределительной гребенке системы внутрипольного отопления и/или внешним контроллером отопительных контуров. Если фактическая температура на датчике температуры обратной магистрали превысит заданное значение, настроенное на контроллере, тепловой насос (1) и вторичный насос (6) выключаются.

Тепло, не использованное отопительными контурами, накапливается в буферной емкости (60). Тем самым достигается длительное время работы теплового насоса.

Только после того, как температура на верхнем датчике температуры (61) буферной емкости (60) опустится ниже заданной температуры, снова включается тепловой насос (1) и при достижении заданной температуры в обратной магистрали теплового насоса снова выключается.

В период отключения электропитания энергоснабжающей организацией отопительные контуры снабжаются теплом от буферной емкости (60).

Приготовление горячей воды тепловым насосом

Приготовление горячей воды с использованием теплового насоса (1) в состоянии при поставке настроено как приоритетный режим по отношению к отопительному контуру и происходит преимущественно в ночные часы.

Запрос на приготовление горячей воды поступает от датчика температуры емкостного водонагревателя (31) и контроллера (2), который управляет насосом загрузки емкостного водонагревателя (5) в сочетании с вторичным насосом (6). Температура подачи повышается контроллером до значения, необходимого для приготовления горячей воды.

Догрев горячей воды в контуре ГВС может осуществляться дополнительным электронагревательным прибором (например, электронагревательной вставкой в емкостном водонагревателе или проточным нагревателем теплоносителя (4) в подающей магистрали). Если фактическое значение на датчике температуры емкостного водонагревателя (31) превысит настроенное на контроллере заданное значение, контроллер переключает 3-ходовой переключающий клапан/насос (5) в направлении отопительного контура.

Проточный нагреватель теплоносителя (принадлежность)

С помощью проточного нагревателя теплоносителя (принадлежность) (4) температуру подачи можно повысить свыше 65 °C. Он служит для покрытия пикового теплопотребления, например, при сушке сооружений и бесшовного пола или в моноэнергетических установках.

Приготовление горячей воды гелиоустановкой (опция)

Контроллер теплового насоса (2) Vitocal 300-A может быть соединен через концентратор шины KM-BUS (8) с Vitosolic 100 (тип SD1) (47), чтобы сделать возможным приготовление горячей воды гелиоустановкой.

Если разность температур между датчиком температуры коллектора (44) и датчиком температуры емкостного водонагревателя (32) превысит установленное заданное значение, включается насос (43) в насосной группе Solar-Divicon (42), и происходит нагрев емкостного водонагревателя (30).

Если температура на датчике (31) емкостного водонагревателя превысит заданное значение, настроенное на контроллере, нагрев емкостного водонагревателя тепловым насосом блокируется.

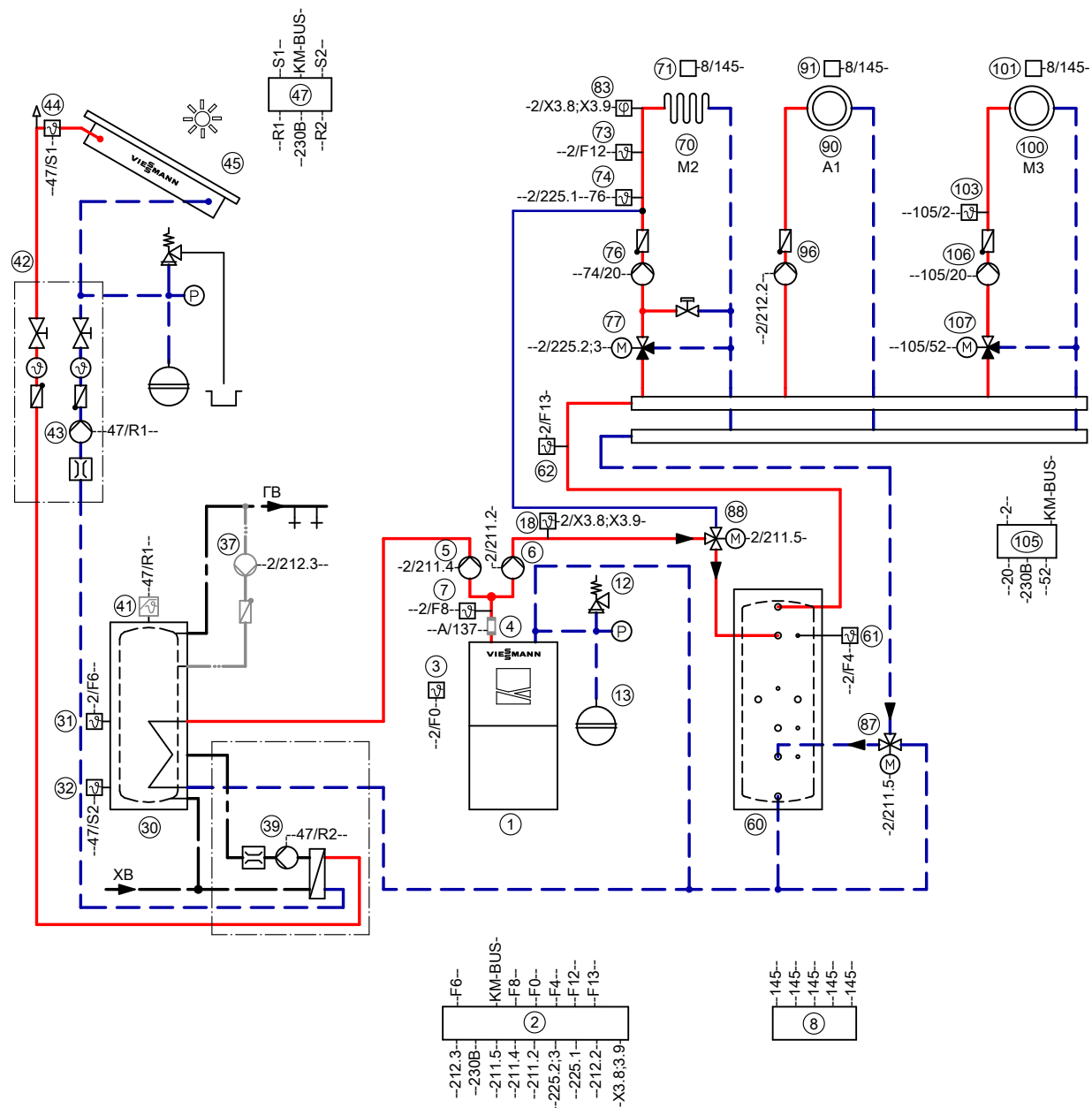
Нагрев емкостного водонагревателя гелиоустановкой производится до заданного значения, настроенного на контроллере гелиоустановки (47).

Vitocal 300-A/350-A (продолжение)

Функция охлаждения "active cooling"

В случае превышения установленного на контроллере порогового значения предельной температуры охлаждения, контроллер (2) активирует функцию охлаждения "active cooling". Тепловой насос (1) и вторичный насос (6) запускаются, 3-ходовые переключающие клапаны отопления/охлаждения (87) и (88) переключаются в режим охлаждения. В результате вода охлаждается и подается в отопительный контур (70). Навесной датчик влажности (83) контролирует точку росы системы панельного отопления.

Гидравлическая монтажная схема, ID: 4605093_1103_03



Указание: Эта схема представляет собой общий пример без запорных и предохранительных устройств. Она не заменяет профессиональное проектирование, необходимое для выполнения заказчиком для конкретных условий применения.

Vitocal 300-A/350-A (продолжение)

Необходимое оборудование

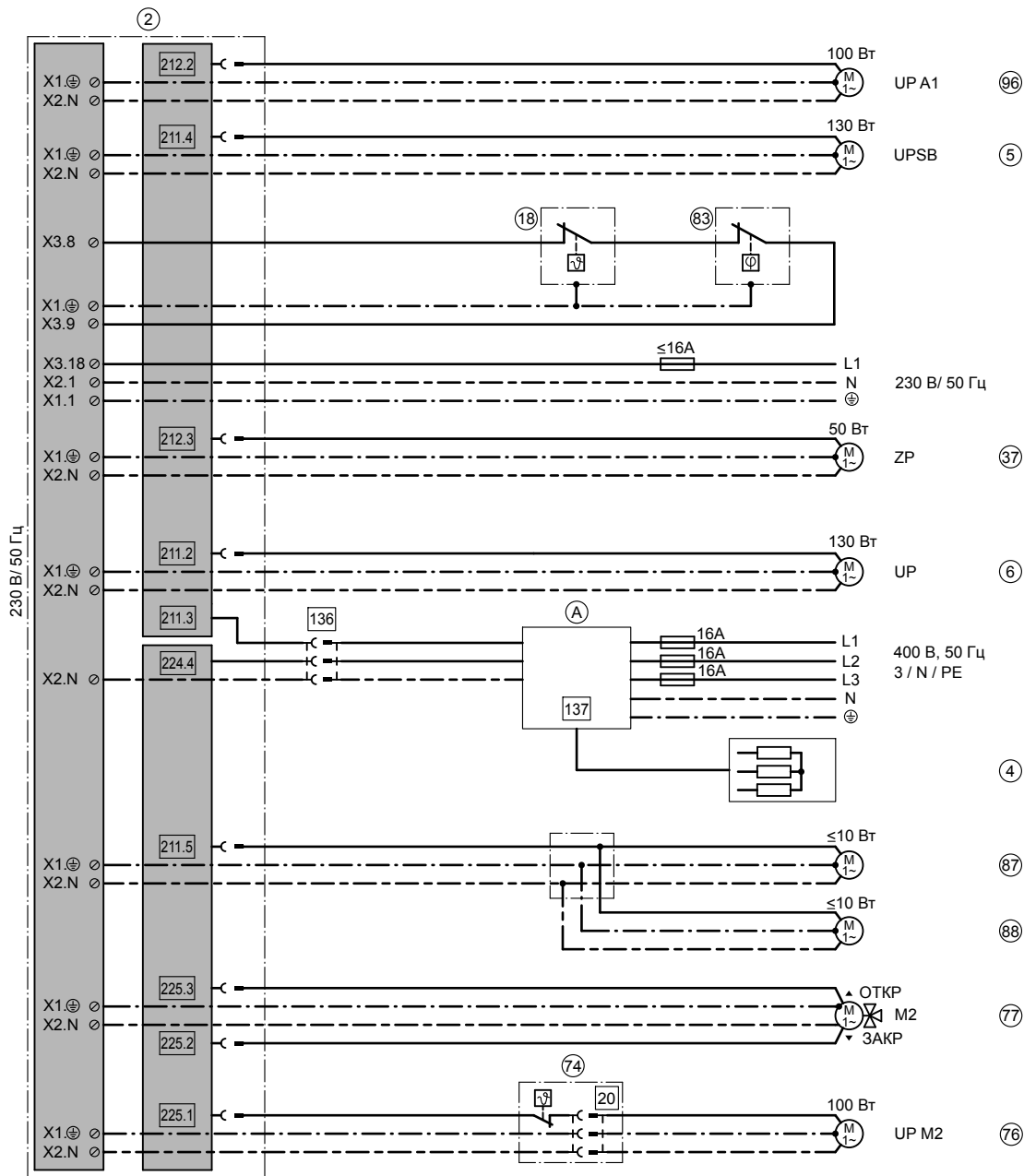
ID: 4605093_1103_03		
Поз.	Обозначение	№ заказа
①	Тепловой насос Vitocal 300-A	см. прайс-лист Viessmann
②	Контроллер теплового насоса Vitotronic 200, тип WO1B с электрическими соединительными кабелями	комплект поставки поз. 1
③	Датчик наружной температуры (ATS)	см. прайс-лист Viessmann
④	Проточный нагреватель для теплоносителя	комплект поставки поз. 1
⑤	– Для типа AWC1: 3-ходовой переключающий клапан "Отопление/приготовление горячей воды" или – Для типа AWO: насос загрузки емкостного водонагревателя (UPSB)	см. прайс-лист Viessmann
⑥	Вторичный насос	комплект поставки поз. 1
⑦	Датчик температуры подачи VTS (у типа AWC1 встроен)	см. в прайс-листе
⑧	Концентратор шины KM-BUS	комплект поставки поз. 1
⑫	Группа безопасности с блоком предохранительных устройств	7415 028
⑬	Расширительный бак	7143 779
	Приготовление горячей воды	см. прайс-лист Viessmann
⑳	Емкостный водонагреватель Vitocell 100-V, тип CVW, 390 л	Z002 885
㉑	Датчик температуры емкостного водонагревателя (STS)	7170 965
㉒	Циркуляционный насос ГВС (ZP)	см. прайс-лист Vitoset
	Приготовление горячей воды с помощью гелиоустановки	
㉓	Датчик температуры емкостного водонагревателя (STS) в обратной магистрали контура гелиоустановки	комплект поставки поз. 47
㉔	Комплект теплообменника гелиоколлекторов для монтажа на Vitocell 100-V, тип CVW	7186 663
㉕	Защитный ограничитель температуры STB (если необходим)	Z001 889
㉖	Насосная группа Solar-Divicon	см. прайс-лист Viessmann
㉗	Насос контура гелиоустановки R1	комплект поставки поз. 42
㉘	Датчик температуры коллектора (KOL)	комплект поставки поз. 47
㉙	Гелиоколлектор	см. прайс-лист Viessmann
㉚	Vitosolic 100, тип SD1	Z007 387
	Буферная емкость отопительного контура	
㉛	Буферная емкость отопительного контура	см. прайс-лист Viessmann
㉜	Датчик температуры буферной емкости (PTS)	7170 965
㉝	Датчик температуры подачи установки (VTS) – в виде погружного датчика температуры или – в виде накладного датчика температуры	7170 965 7426 133
	Отопительный контур со смесителем M2	
㉞	Контур системы внутрипольного отопления M2 со смесителем, управляемый контроллером теплового насоса	см. прайс-лист Vitoset
㉟	Устройство дистанционного управления Vitotrol 200A для отопительного контура M2	Z008 341
㊱	Датчик температуры подачи отопительного контура M2 (VTS)	7183 288
㊲	Термостатный ограничитель максимальной температуры для системы внутрипольного отопления – исполнение с погружным датчиком температуры или – исполнение с накладным датчиком температуры	7151 728 7151 729
㊳	Насос отопительного контура M2	см. прайс-лист Viessmann
㊴	3-ходовой смеситель отопительного контура M2	см. прайс-лист Viessmann
㊵	Электропривод 3-ходового смесителя	7450 657
	Функция охлаждения "active cooling" AC	
㊶	Реле контроля защиты от замерзания	7179 164
㊷	Навесной датчик влажности 230 В	7452 646
㊸	3-ходовой переключающий клапан "Отопление/охлаждение" в обратной магистрали	7814 924
㊹	3-ходовой переключающий клапан "Отопление/охлаждение" в подающей магистрали	7814 924
	Отопительный контур без смесителя A1	
㊺	Контур радиаторного отопления A1	см. прайс-лист Vitoset
㊻	Устройство дистанционного управления Vitotrol 200A для отопительного контура A1	Z008 341
㊼	Насос отопительного контура A1	см. прайс-лист Viessmann

Vitocal 300-A/350-A (продолжение)

ID: 4605093_1103_03

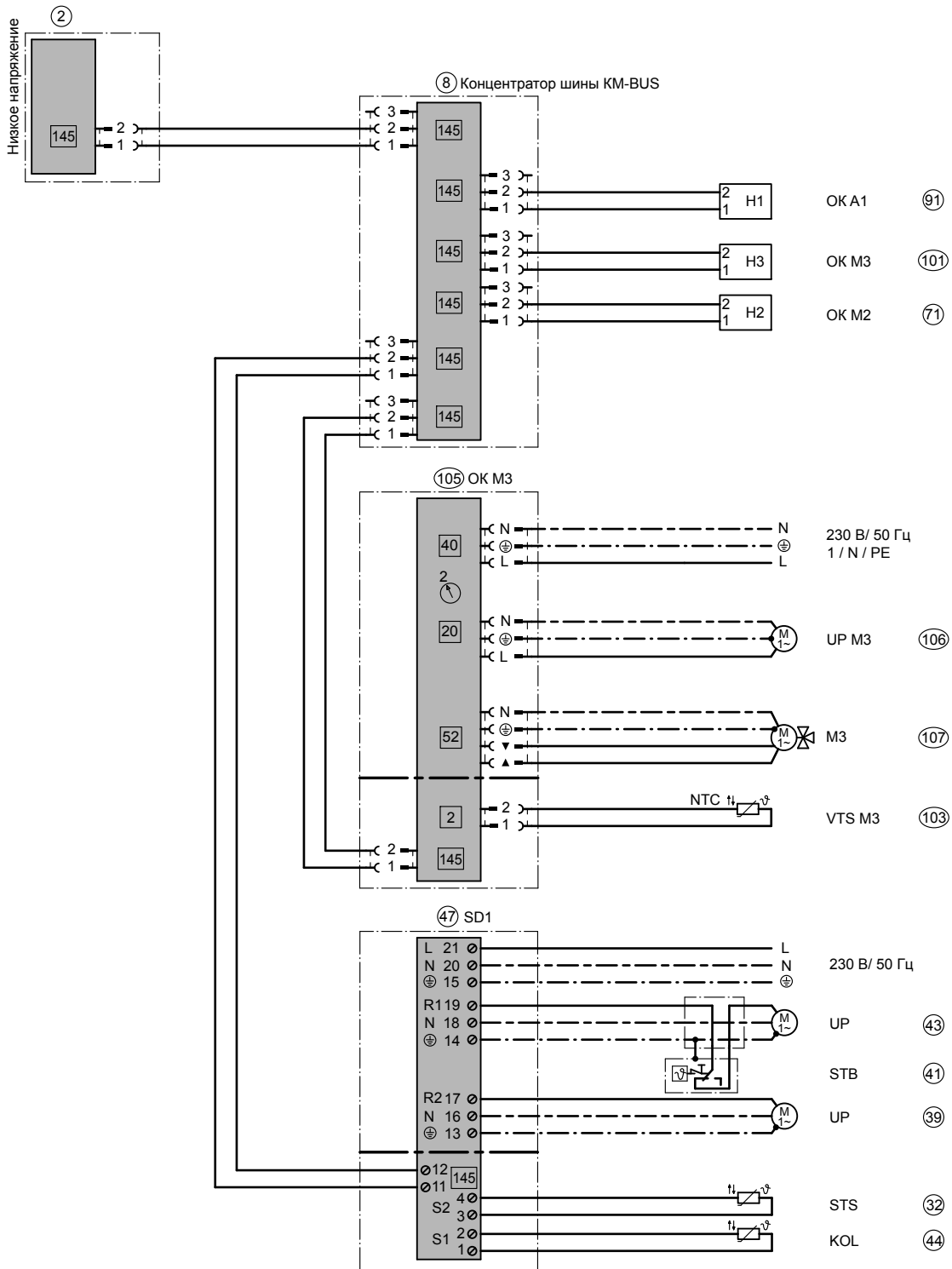
Поз.	Обозначение	№ заказа
⑩⑩①	Отопительный контур со смесителем M3 Контур радиаторного отопления M3, управляемый через шину KM-BUS контроллера теплового насоса	см. прайс-лист Vitoset
⑩①①	Устройство дистанционного управления Vitotrol 200A для отопительного контура M3	Z008 341
⑩①③	Датчик температуры подачи (VTS) отопительного контура M3	комплект поставки поз. 105
⑩①⑤	Комплект привода смесителя	7301 063
⑩①⑥	Насос отопительного контура M3	см. прайс-лист Viessmann
⑩①⑦	3-ходовой смеситель отопительного контура M3 Электропривод 3-ходового смесителя	см. прайс-лист Viessmann комплект поставки поз. 105
	Принадлежности (опция) -Vitocom 100 тип GSM -телекоммуникационный модуль LON	Z004 594 7172 174

Электрическая монтажная схема



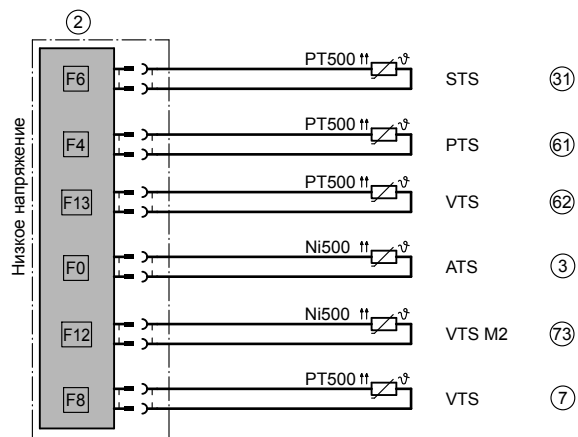
ID: 4605093_1103_03

(A) Модуль управления для проточного нагревателя теплоносителя

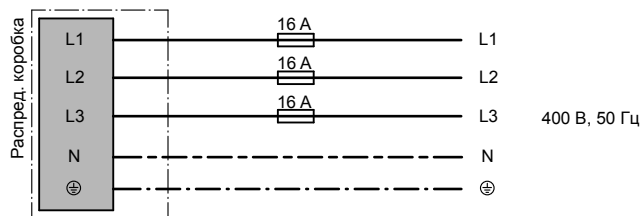


ID: 4605093_1103_03

Vitocal 300-A/350-A (продолжение)

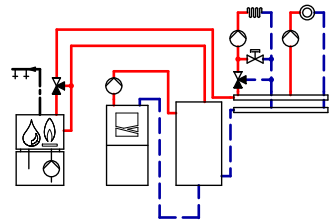


ID: 4605093_1103_03



ID: 4605093_1103_03

6.5 Vitocal 300/350-A, один отопительный контур без смесителя, один отопительный контур со смесителем, приготовление горячей воды через внешний теплогенератор и буферная емкость отопительного контура (бивалентно-параллельный режим)



ID: 4605058_1103_03

Указание

Для реализации этого исполнения установки на контроллере должна быть выбрана **схема установки 5**.

Эта схема установки используется преимущественно в целях санирования.

Контроллер теплового насоса (2) регулирует отопление помещений, а котловой контроллер внешнего теплогенератора (50) регулирует приготовление горячей воды.

Область применения

Одно и двухквартирные дома с максимум двумя отопительными контурами с различным температурными профилями и имеющимся емкостным водонагревателем с низкотемпературным отопительным котлом.

Главные компоненты

- Vitocal 300/350-A с контроллером теплового насоса Vitotronic 200, тип WO1B
- Распределительный коллектор с одним отопительным контуром без смесителя и одним отопительным контуром со смесителем
- Буферная емкость отопительного контура
- Имеющийся внешний теплогенератор с емкостным водонагревателем

Буферная емкость отопительного контура

Минимальный расход теплового насоса через буферную емкость отопительного контура (80) обеспечивается насосом (6). Возможно использование насосов отопительного контура (76) и (96) с регулированием по перепаду давлений.

Отопление помещений тепловым насосом

Если фактическая температура, измеренная на датчике температуры (61) буферной емкости (80) опустится ниже заданного значения, настроенного на контроллере, производится включение теплового насоса (1).

Тепловой насос (1) снабжает отопительные контуры теплом. Контроллер (2) теплового насоса (1) регулирует температуру подачи теплоносителя и, тем самым, отопительные контуры. Вторичный насос (6) подает теплоноситель в буферную емкость (80). Насосы отопительных контуров (76) и (96) подают необходимое количество воды в отопительные контуры. Расход в отопительном контуре регулируется открытием и закрытием терморегулирующих вентилей радиаторов или вентилей на распределительной гребенке системы внутриспольного отопления.

Если фактическая температура на встроенном датчике температуры обратной магистрали превысит заданное значение, настроенное на контроллере (2), происходит выключение теплового насоса (1) и вторичного насоса (6).

Тепло, не использованное отопительными контурами, накапливается в буферной емкости (80). Тем самым достигается длительное время работы теплового насоса.

Только после того, как температура на верхнем датчике температуры (61) буферной емкости (80) станет ниже заданной температуры, снова включается тепловой насос (1), а при достижении заданной температуры в обратной магистрали теплового насоса снова выключается.

В период отключения электропитания энергоснабжающей организацией отопительные контуры снабжаются теплом от буферной емкости (80).

Отопление помещений внешним теплогенератором

Если тепловой насос не способен поддерживать необходимую температуру подачи (измеряемую на датчике температуры подачи (62) установки), то сигнал запроса теплогенерации подается на внешний теплогенератор (50). Внешний теплогенератор (50) запускается, смеситель (54) сначала закрытым в направлении отопительного контура. Только после того, как на датчике температуры котловой воды (53) внешнего теплогенератора (50) будет достигнута нужная температура, смеситель (54) откроется по направлению к отопительному контуру.

Приготовление горячей воды внешним теплогенератором

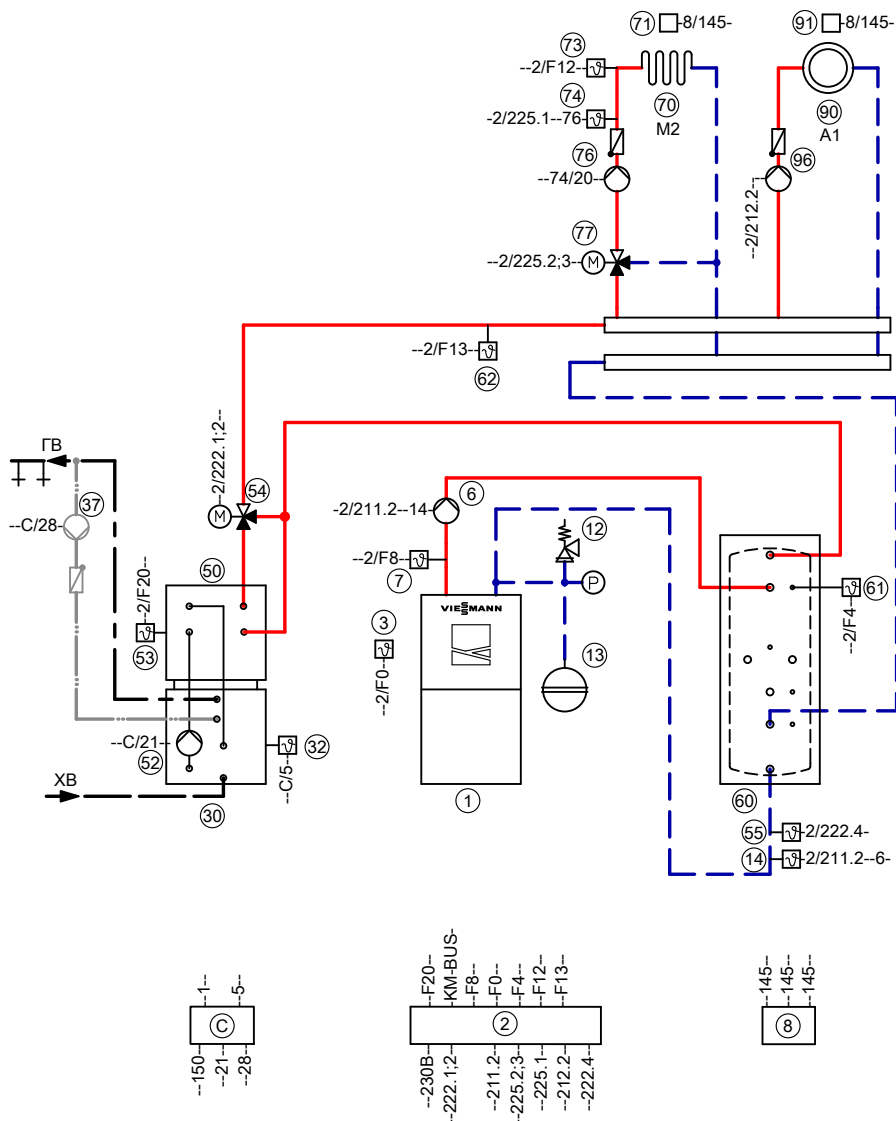
Имеющаяся функция приготовления горячей воды внешним теплогенератором (50) сохраняется. Приготовление горячей воды производится исключительно внешним теплогенератором. В соответствии с настройкой гистерезиса приготовления горячей воды активируется во внешнем теплогенераторе.

Указание

На Vitotronic настройки должны быть изменены следующим образом:

с 61:0 (насос включается в зависимости от температуры воды в котле) на 61:1 (насос включается сразу).

При использовании котлового контроллера сторонних производителей необходимо обеспечить, чтобы насос загрузки емкостного водонагревателя (52) включался одновременно с вводом в эксплуатацию горелки.



Указание: Эта схема представляет собой общий пример без запорных и предохранительных устройств. Она не заменяет профессиональное проектирование, необходимое для выполнения заказчиком для конкретных условий применения.

Необходимое оборудование

ID: 4605058_1103_03

Поз.	Обозначение	№ заказа
①	Теплогенератор	
①	Тепловой насос Vitocal 300/350-A	см. прайс-лист Viessmann
②	Контроллер теплового насоса Vitotronic 200, тип WO1B с электрическими соединительными кабелями	комплект поставки поз. 1
③	Датчик наружной температуры (ATS)	см. прайс-лист Viessmann
⑥	Вторичный насос	комплект поставки поз. 1
⑦	Датчик температуры подачи (VTS) (у типа AWCI/AWHI встроен в прибор)	см. прайс-лист Viessmann
⑦		комплект поставки поз. 1
⑧	Концентратор шины KM-BUS	7415 028
⑩	Группа безопасности с блоком предохранительных устройств	7143 779
⑬	Расширительный бак	см. прайс-лист Viessmann
⑭	Защитный ограничитель температуры (STB), 70 °C для выключения вторичного насоса	предоставляется заказчиком

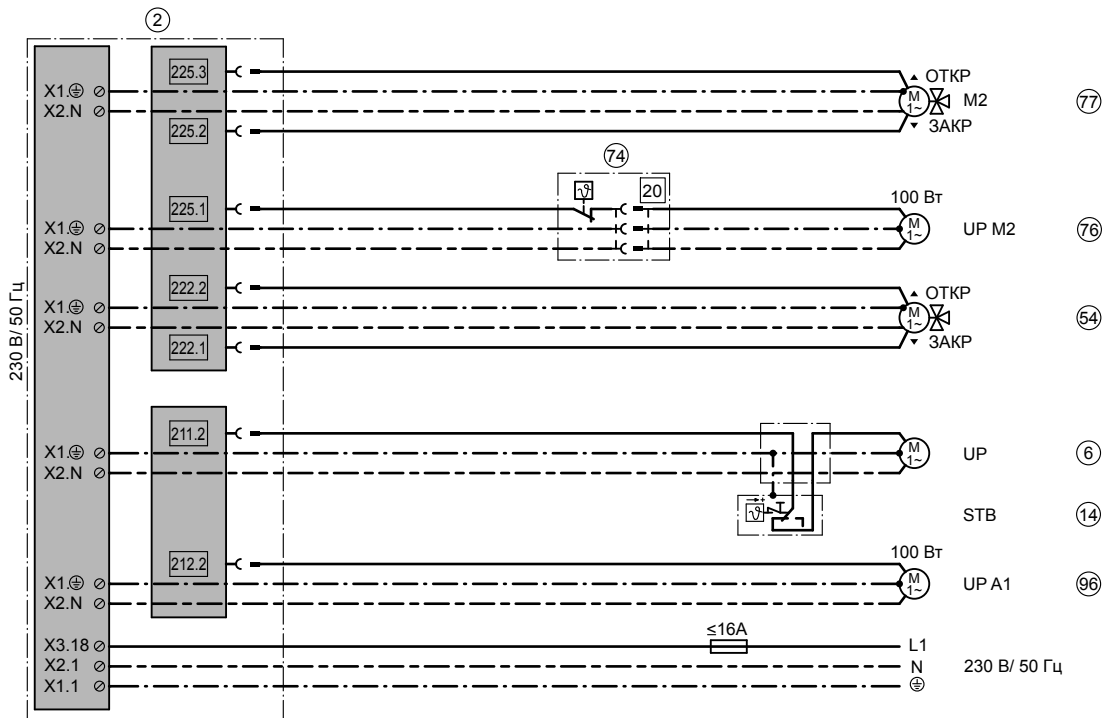
Vitocal 300-A/350-A (продолжение)

ID: 4605058_1103_03

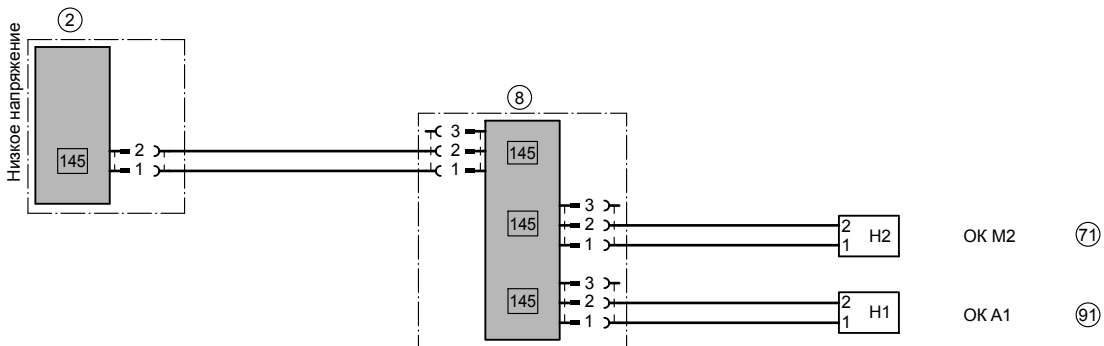
Поз.	Обозначение	№ заказа
	Приготовление горячей воды	
30	Емкостный водонагреватель (например, Vitocell H)	уже имеется
32	Датчик температуры емкостного водонагревателя STS (контроллер котлового контура)	уже имеется
37	Циркуляционный насос ГВС (ZP)	предоставляется заказчиком
	Внешний теплогенератор	
50	Внешний теплогенератор (например, Vitola 200) и	уже имеется
С	Контроллер (например, Vitotronic)	
51	Запрос теплогенерации внешнего теплогенератора	выполняется заказчиком
52	Насос загрузки емкостного водонагревателя (UPSB)	уже имеется
53	Датчик температуры котла (KTS) во внешнем теплогенераторе для подключения к контроллеру теплового насоса	7170 965
54	3-ходовой смеситель	см. прайс-лист Viessmann
	Электропривод смесителя	см. прайс-лист Viessmann
55	Защитный ограничитель температуры (STB), 70 °С для выключения внешнего теплогенератора	предоставляется заказчиком
	Буферная емкость отопительного контура	
60	Буферная емкость отопительного контура	см. прайс-лист Viessmann
61	Датчик температуры буферной емкости (PTS)	7170 965
62	Датчик температуры подачи установки (VTS) – погружной датчик температуры или – накладной датчик температуры	7170 965 7426 133
	Отопительный контур со смесителем M2	
70	Контур системы внутривольного отопления M2 со смесителем, управляемый контроллером теплового насоса	см. прайс-лист Vitoset
71	Устройство дистанционного управления Vitotrol 200A для отопительного контура M2	Z008 341
73	Датчик температуры подачи отопительного контура M2 (VTS)	7183 288
74	Термостатный ограничитель максимальной температуры для системы внутривольного отопления – в виде погружного терморегулятора или – в виде накладного терморегулятора	7151 728 7151 729
76	Насос отопительного контура M2	предоставляется заказчиком
77	3-ходовой смеситель отопительного контура M2 Электропривод 3-ходового смесителя	см. прайс-лист Viessmann 7450 657
	Отопительный контур без смесителя A1	
90	Контур радиаторного отопления A1	см. прайс-лист Vitoset
91	Устройство дистанционного управления Vitotrol 200A для отопительного контура A1	Z008 341
96	Насос отопительного контура A1	предоставляется заказчиком
	Принадлежности (опция)	
	-Vitocom 100 тип GSM	Z004 594
	-телекоммуникационный модуль LON	7172 174

Vitocal 300-A/350-A (продолжение)

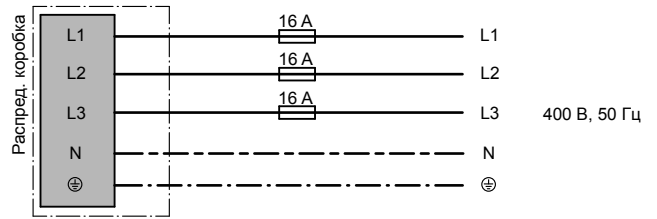
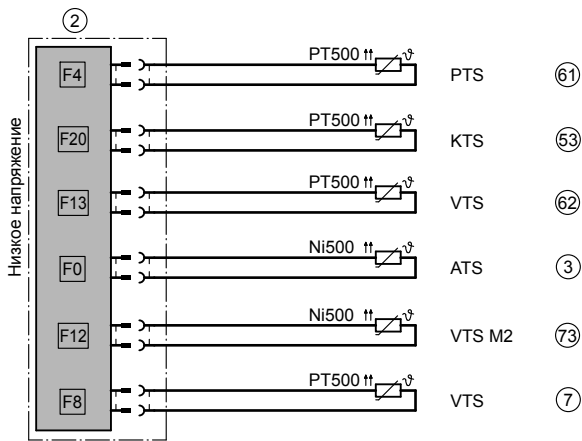
Электрическая монтажная схема



ID: 4605058_1103_03



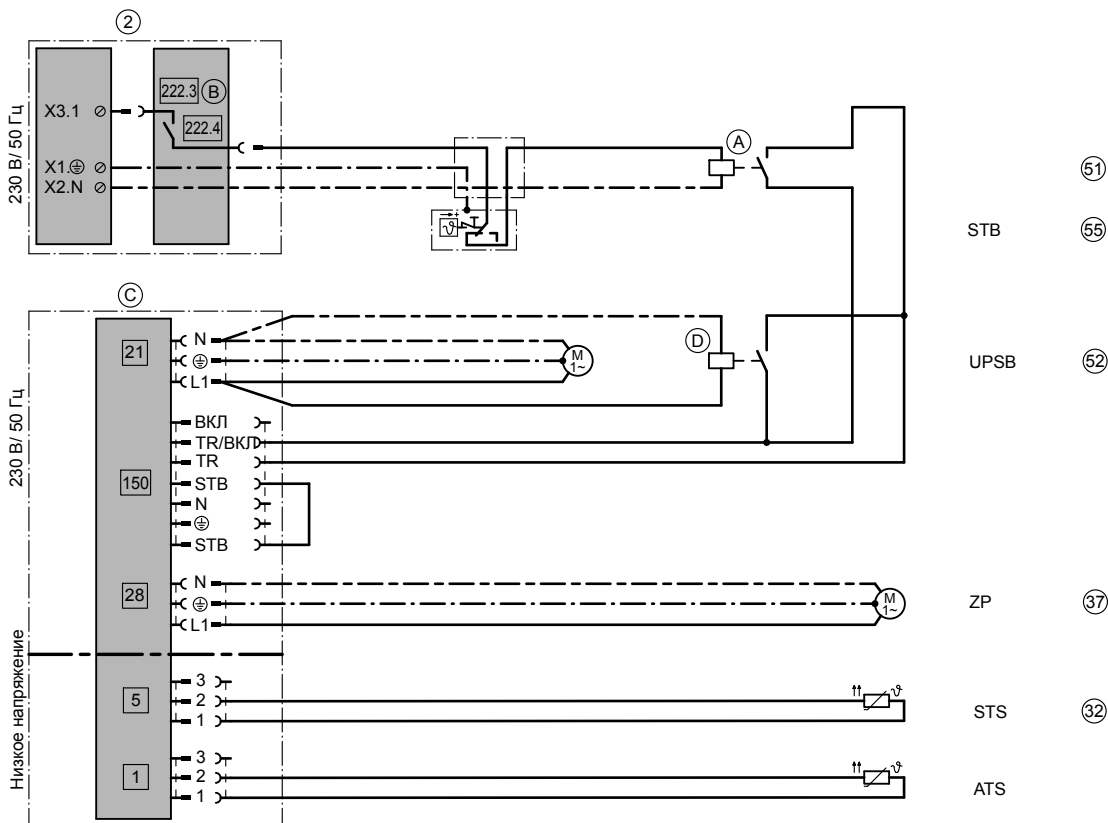
ID: 4605058_1103_03



ID: 4605058_1103_03

ID: 4605058_1103_03

Выполняемая заказчиком схема подключения запроса теплогенерации для внешнего теплогенератора и приготовления горячей воды на примере контроллера котлового контура Vitotronic



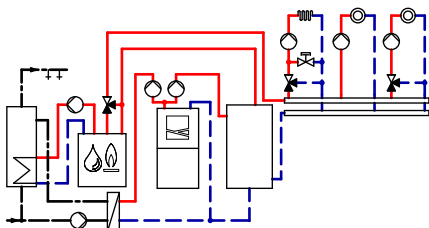
ID: 4605058_1103_03

- (A) Вспомогательный контактор
- (B) Установить перемычку с 1X3.1 на 222.3
- (C) Vitotronic
- (D) Вспомогательный контактор

Указание

На Vitotronic настройки должны быть изменены следующим образом:
с 61:0 (насос включается в зависимости от температуры воды в котле) на 61:1 (насос включается сразу).

6.6 Vitocal 300/350-A, один отопительный контур без смесителя, два отопительных контура со смесителем, приготовление горячей воды, буферная емкость отопительного контура и внешний теплогенератор (бивалентно-параллельный режим)



ID: 4605059_1103_03

Указание

Для реализации этого исполнения установки на контроллере должна быть выбрана схема установки 6.

Область применения

Одно- и двухквартирные жилые дома с максимум тремя отопительными контурами с различными температурными профилями. Подобрать емкостный водонагреватель в соответствии с действующими нормами и параметрами потребления.

Главные компоненты

- Vitocal 300/350-A с Vitotronic 200, тип WO1B
- Распределительный коллектор с одним отопительным контуром без смесителя и двумя отопительными контурами со смесителем
- Емкостный водонагреватель, внешний теплообменник
- Буферная емкость отопительного контура
- Внешний теплогенератор

Буферная емкость отопительного контура

Минимальный расход теплового насоса через буферную емкость отопительного контура (80) обеспечивается насосом (6). Возможно использование насосов отопительного контура (76), (96) и (106) с регулированием по перепаду давлений.

Указание

У типа AWC1 насос загрузки емкостного водонагревателя (5) заменен внутренним 3-ходовым переключающим клапаном с электроприводом.

Отопление помещений тепловым насосом

Если фактическая температура, измеренная на датчике температуры (61) буферной емкости (80) опустится ниже заданного значения, настроенного на контроллере, производится включение теплового насоса (1).

Тепловой насос (1) снабжает отопительные контуры теплом. Контроллер (2) теплового насоса (1) регулирует температуру подачи теплоносителя и, тем самым, отопительные контуры. Вторичный насос (6) подает теплоноситель в буферную емкость отопительного контура (80) или в емкостный водонагреватель (30). Насосы отопительных контуров (76), (96) и (106) подают необходимое количество воды в отопительные контуры. Расход в отопительном контуре регулируется открытием и закрытием терморегулирующих вентилей радиаторов или вентилей на распределительной гребенке системы внутрипольного отопления.

Если фактическая температура на датчике температуры обратной магистрали превысит настроенное на контроллере заданное значение, тепловой насос (1) и вторичный насос (6) выключаются.

Тепло, не использованное отопительными контурами, накапливается в буферной емкости (80). Тем самым достигается длительное время работы теплового насоса.

Только после того, как температура на датчике температуры (61) буферной емкости (80) станет ниже заданной температуры, снова включается тепловой насос (1), а при достижении заданной температуры в обратной магистрали теплового насоса снова выключается.

В период отключения электропитания энергоснабжающей организацией отопительные контуры снабжаются теплом от буферной емкости (80).

Приготовление горячей воды

Приготовление горячей воды с использованием теплового насоса (1) в состоянии при поставке настроено как приоритетный режим по отношению к отопительным контурам и происходит преимущественно в ночные часы.

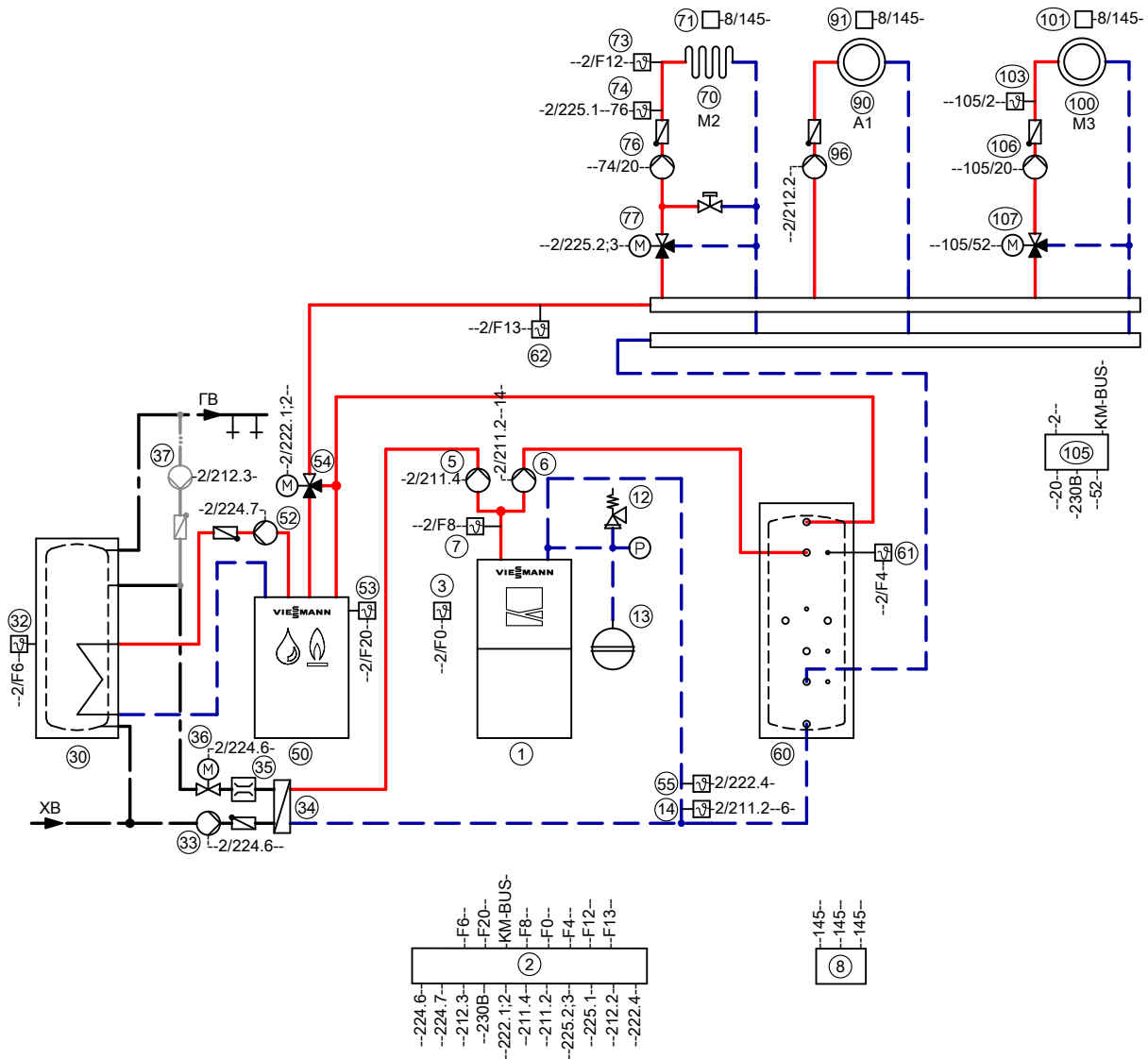
Запрос на приготовление горячей воды поступает от датчика температуры емкостного водонагревателя (30) и контроллера (2), который управляет насосом загрузки емкостного водонагревателя (5) в сочетании с вторичным насосом (6), а также насосом загрузки водонагревателя (33). Температура емкостного водонагревателя поднимается контроллером теплового насоса (2) до заданного значения, настроенного на контроллере.

С помощью внешнего теплогенератора температуру емкостного водонагревателя можно повысить выше 60 °C.

Отопление помещений внешним теплогенератором

Если тепловой насос не способен поддерживать необходимую температуру подачи (измеряемую на датчике температуры подачи (82) установки), то сигнал запроса теплогенерации подается на внешний теплогенератор (50). Внешний теплогенератор (50) запускается, смеситель (54) сначала остается закрытым в направлении отопительного контура. Только после того, как на датчике температуры котловой воды (53) внешнего теплогенератора (50) будет достигнута нужная температура, смеситель (54) откроется по направлению к отопительному контуру. После достижения необходимой температуры подачи смеситель (54) вновь закрывается.

Если смеситель (54) отопительного контура закрыт и температура подачи (на датчике температуры подачи установки (82)) в течение определенного периода времени больше не опускается ниже устанавливаемого порогового значения, внешний теплогенератор (50) выключается. В этом случае теплотребление отсутствует или тепловой насос (1) подает достаточное количество тепла.



6

Указание: Эта схема представляет собой общий пример без запорных и предохранительных устройств. Она не заменяет профессиональное проектирование, необходимое для выполнения заказчиком для конкретных условий применения.

Vitocal 300-A/350-A (продолжение)

Необходимое оборудование

ID: 4605059_1103_03

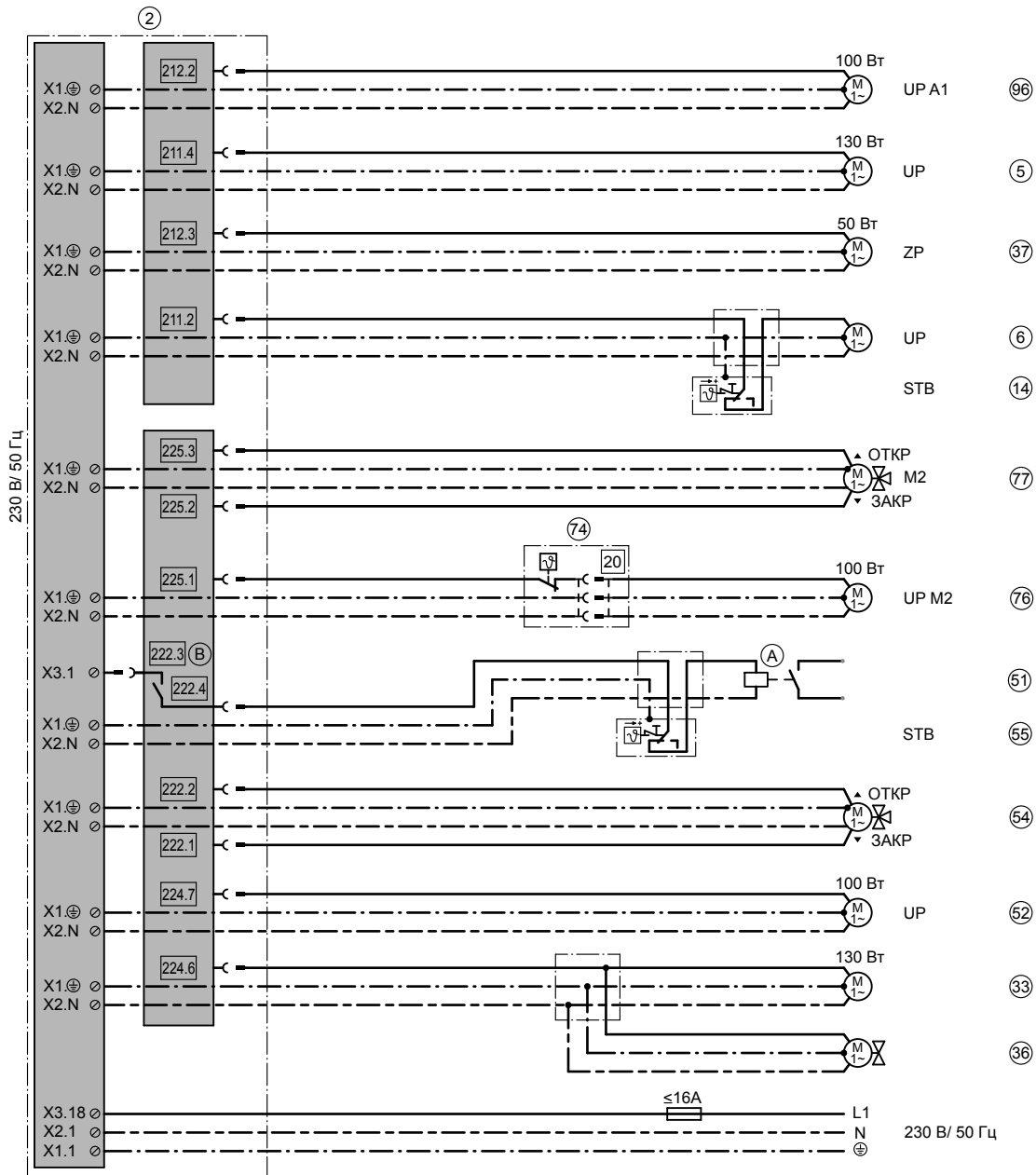
Поз.	Обозначение	№ заказа
	Теплогенератор	
①	Тепловой насос Vitocal 300/350-A	см. прайс-лист Viessmann
②	Контроллер теплового насоса Vitotronic 200, тип WO1B с электрическими соединительными кабелями	комплект поставки поз. 1 см. прайс-лист Viessmann
③	Датчик наружной температуры (ATS)	комплект поставки поз. 1
⑤	– Для типа AWC1: 3-ходовой переключающий клапан "Отопление/приготовление горячей воды" или – Для типа AWO/AWHO: насос загрузки емкостного водонагревателя (UPSB)	комплект поставки поз. 1 (для типа AWHI 7814 924)
⑥	Вторичный насос	см. прайс-лист Viessmann см. прайс-лист Viessmann (у типа AWC1 входит в комплект поставки)
⑦	Датчик температуры подачи VTS (у типа AWC1/AWHI встроен)	комплект поставки поз. 1
⑧	Концентратор шины KM-BUS	7415 028
⑫	Группа безопасности с блоком предохранительных устройств	7143 779
⑬	Расширительный бак	см. прайс-лист Viessmann
⑭	Защитный ограничитель температуры (STB), 70 °C для выключения вторичного насоса	предоставляется заказчиком
	Приготовление горячей воды (система послойной загрузки водонагревателя)	
⑳	Емкостный водонагреватель Vitocell 100-V, тип CVA	см. прайс-лист Viessmann
㉑	Датчик температуры емкостного водонагревателя (STS)	7170 965
㉒	Насос загрузки емкостного водонагревателя (SLP)	7820 403
㉓	Пластинчатый теплообменник	3003 492
㉔	Ограничитель объемного расхода	предоставляется заказчиком
㉕	2-ходовой шаровой клапан с электроприводом	7180 573
㉖	Циркуляционный насос ГВС (ZP)	см. прайс-лист Vitoset
	Внешний теплогенератор	
㉗	Внешний теплогенератор	см. прайс-лист Viessmann
㉘	Запрос теплогенерации внешнего теплогенератора	выполняется заказчиком
㉙	Насос загрузки емкостного водонагревателя (UPSB)	см. прайс-лист Viessmann
㉚	Датчик температуры котла (KTS) во внешнем теплогенераторе для подключения к контроллеру теплового насоса	7170 965
㉛	3-ходовой смеситель	см. прайс-лист Viessmann
㉜	Электропривод 3-ходового смесителя	см. прайс-лист Viessmann
㉝	Защитный ограничитель температуры (STB), 70 °C для выключения внешнего теплогенератора	предоставляется заказчиком
	Буферная емкость отопительного контура	
㉞	Буферная емкость отопительного контура	см. прайс-лист Viessmann
㉟	Датчик температуры буферной емкости (PTS)	7170 965
㊱	Датчик температуры подачи установки (VTS) – погружной датчик температуры или – накладной датчик температуры	7170 965 7426 133
	Отопительный контур со смесителем M2	
㊲	Контур системы внутривольного отопления M2 со смесителем, управляемый контроллером теплового насоса	см. прайс-лист Vitoset
㊳	Устройство дистанционного управления Vitotrol 200A для отопительного контура M2	Z008 341
㊴	Датчик температуры подачи отопительного контура M2 (VTS)	7183 288
㊵	Термостатный ограничитель максимальной температуры для системы внутривольного отопления – исполнение с погружным датчиком температуры или – исполнение с накладным датчиком температуры	7151 728 7151 729
㊶	Насос отопительного контура M2	см. прайс-лист Viessmann
㊷	3-ходовой смеситель отопительного контура M2	см. прайс-лист Viessmann
㊸	Электропривод 3-ходового смесителя	7450 657
	Отопительный контур без смесителя A1	
㊹	Контур радиаторного отопления A1	см. прайс-лист Vitoset
㊺	Устройство дистанционного управления Vitotrol 200A для отопительного контура A1	Z008 341
㊻	Насос отопительного контура A1	см. прайс-лист Viessmann

Vitocal 300-A/350-A (продолжение)

ID: 4605059_1103_03

Поз.	Обозначение	№ заказа
⑩⑩①	Отопительный контур со смесителем M3 Контур радиаторного отопления M3, управляемый через шину KM-BUS контроллера теплового насоса	см. прайс-лист Vitoset
⑩①①	Устройство дистанционного управления Vitotrol 200A для отопительного контура M3	Z008 341
⑩①③	Датчик температуры подачи (VTS) отопительного контура M3	комплект поставки поз. 105
⑩①⑤	Комплект привода смесителя	7301 063
⑩①⑥	Насос отопительного контура M3	см. прайс-лист Viessmann
⑩①⑦	3-ходовой смеситель отопительного контура M3 Электропривод 3-ходового смесителя	см. прайс-лист Viessmann комплект поставки поз. 105
	Принадлежности (опция) -Vitocom 100 тип GSM -телекоммуникационный модуль LON	Z004 594 7172 174

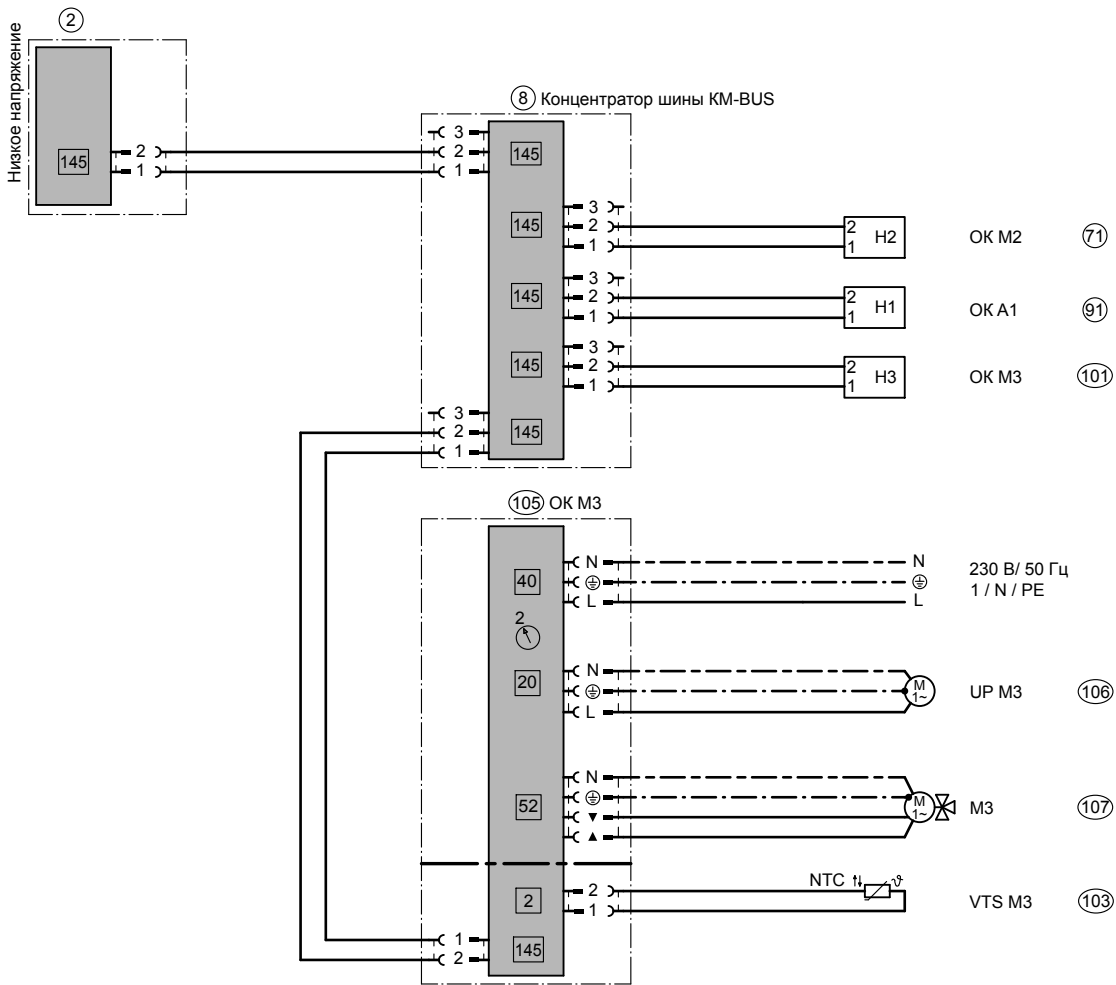
Электрическая монтажная схема



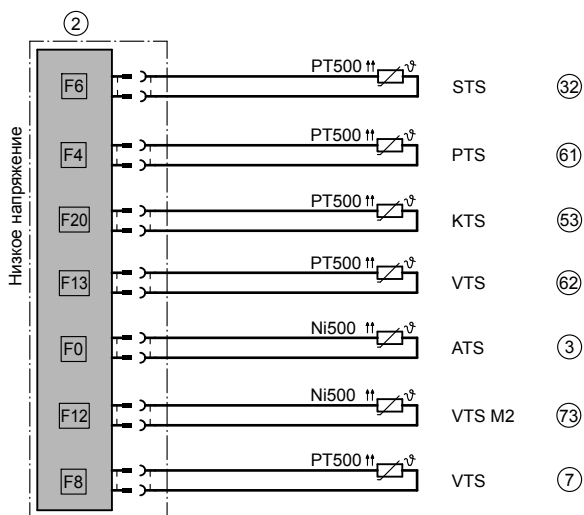
ID: 4605059_1103_03

- (A) Вспомогательный контактор (51) запрос теплогенерации внешнего теплогенератора)
- (B) Установить перемычку с X3.1 на 222.3

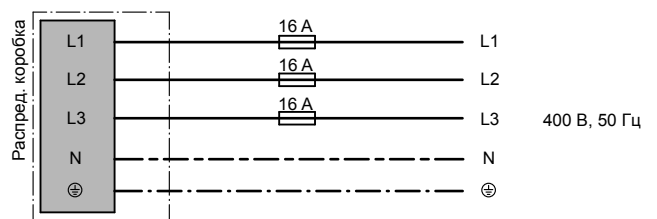
Vitocal 300-A/350-A (продолжение)



ID: 4605059_1103_03

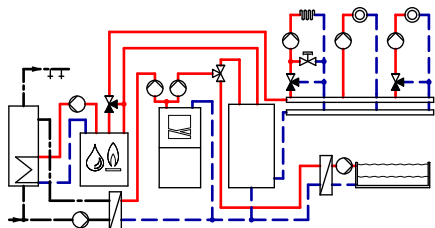


ID: 4605059_1103_03



ID: 4605059_1103_03

6.7 Vitocal 300/350-A, один отопительный контур без смесителя, два отопительных контура со смесителем, приготовление горячей воды, буферная емкость отопительного контура, внешний теплогенератор (бивалентно-параллельный режим) и плавательный бассейн



ID: 4605095_1103_03

Указание

Для реализации этого исполнения установки на контроллере должна быть выбрана **схема установки 10**.

Область применения

Одно- и двухквартирные жилые дома с плавательным бассейном, имеющие до трех отопительных контуров с различными температурными характеристиками. Подобрать емкостный водонагреватель в соответствии с действующими нормами и параметрами потребления.

Главные компоненты

- Vitocal 300/350-A с Vitotronic 200, тип WO1B
- Распределительный коллектор с одним отопительным контуром без смесителя и двумя отопительными контурами со смесителем
- Емкостный водонагреватель, внешний теплообменник
- Буферная емкость отопительного контура
- Внешний теплогенератор
- Плавательный бассейн

Буферная емкость отопительного контура

Минимальный расход теплового насоса через буферную емкость отопительного контура (60) обеспечивается насосом (6). Возможно использование насосов отопительного контура (76), (96) и (106) с регулированием по перепаду давлений.

Указание

У типа AWC1 насос загрузки емкостного водонагревателя (5) заменен внутренним 3-ходовым переключающим клапаном с электроприводом.

Отопление помещений тепловым насосом

Если фактическая температура, измеренная на датчике температуры (61) буферной емкости (60) ниже настроенного в контроллере заданного значения температуры, включается в работу тепловой насос (1).

Тепловой насос (1) снабжает отопительные контуры теплом. Контроллер (2) теплового насоса (1) регулирует температуру подачи теплоносителя и, тем самым, отопительные контуры. Вторичный насос (6) подает теплоноситель в буферную емкость отопительного контура (60) или в емкостный водонагреватель (30). Насосы отопительных контуров (76), (96) и (106) подают необходимое количество воды в отопительные контуры. Расход в отопительном контуре регулируется открытием и закрытием терморегулирующих вентилей радиаторов или вентилей на распределительной гребенке системы внутрипольного отопления.

Если фактическая температура на датчике температуры обратной магистрали превысит настроенное на контроллере заданное значение, тепловой насос (1) и вторичный насос (6) выключаются.

Тепло, не использованное отопительными контурами, накапливается в буферной емкости (60). Тем самым достигается длительное время работы теплового насоса.

Только после того, как температура на датчике температуры (61) буферной емкости (60) станет ниже заданной температуры, снова включается тепловой насос (1), а при достижении заданной температуры в обратной магистрали теплового насоса снова выключается.

В период отключения электропитания энергоснабжающей организацией отопительные контуры снабжаются теплом от буферной емкости (60).

Приготовление горячей воды

Приготовление горячей воды с использованием теплового насоса (1) в состоянии при поставке настроено как приоритетный режим по отношению к отопительным контурам и происходит преимущественно в ночные часы.

Запрос на приготовление горячей воды поступает от датчика температуры емкостного водонагревателя (31) и контроллера (2), который управляет насосом загрузки емкостного водонагревателя (5) в сочетании с вторичным насосом (6), а также насосом загрузки водонагревателя (33). Температура подачи повышается контроллером до значения, необходимого для приготовления горячей воды.

С помощью внешнего теплогенератора температуру емкостного водонагревателя можно повысить выше 60 °C.

Отопление помещений внешним теплогенератором

Если тепловой насос не способен поддерживать необходимую температуру подачи (измеряемую на датчике температуры подачи (62) внешнего теплогенератора (50)), то сигнал запроса теплогенерации подается на внешний теплогенератор (50). Внешний теплогенератор (50) запускается, смеситель (54) сначала остается закрытым в направлении отопительного контура. Только после того, как на датчике температуры котловой воды (53) внешнего теплогенератора будет достигнута необходимая температура подачи, смеситель (54) откроется по направлению к отопительному контуру. После достижения необходимой температуры подачи смеситель (54) вновь закрывается.

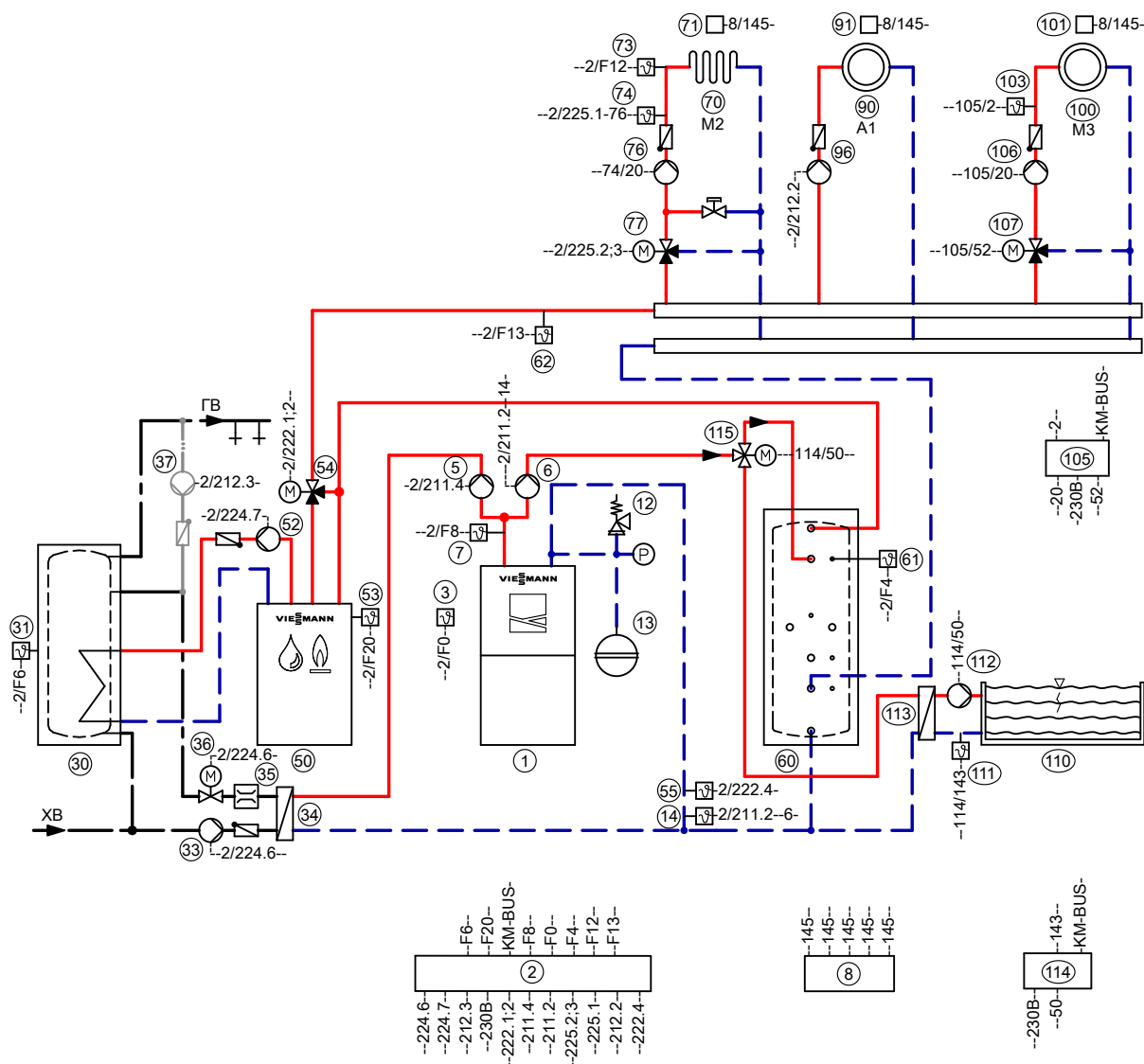
Если смеситель (54) отопительного контура закрыт и температура подачи (на датчике температуры подачи установки (62)) в течение определенного периода времени больше не опускается ниже устанавливаемого порогового значения, внешний теплогенератор (50) выключается. В этом случае теплопотребление отсутствует или тепловой насос (1) подает достаточное количество тепла.

Подогрев воды в плавательном бассейне

Подогрев воды в плавательном бассейне выполняется гидравлически путем переключения 3-ходового переключающего клапана (115). В случае падения температуры на терморегуляторе плавательного бассейна (111) ниже заданного значения, подается сигнал запроса теплогенерации на контроллер (2).

В состоянии при поставке подогрев воды в плавательном бассейне имеет приоритет 3. В настроенной последовательности эксплуатации приготовление горячей воды имеет приоритет 1, а отопление помещений - приоритет 2. Контроллер сравнивает приоритеты. При отсутствии более высоких приоритетов 3-ходовой переключающий клапан (115) переключается на подогрев воды в плавательном бассейне и подогревает воду до достижения заданного значения на терморегуляторе плавательного бассейна (111).

Гидравлическая монтажная схема, ID: 4605095_1103_03



6

Указание: Эта схема представляет собой общий пример без запорных и предохранительных устройств. Она не заменяет профессиональное проектирование, необходимое для выполнения заказчиком для конкретных условий применения.

Vitocal 300-A/350-A (продолжение)

Необходимое оборудование

ID: 4605095_1103_03

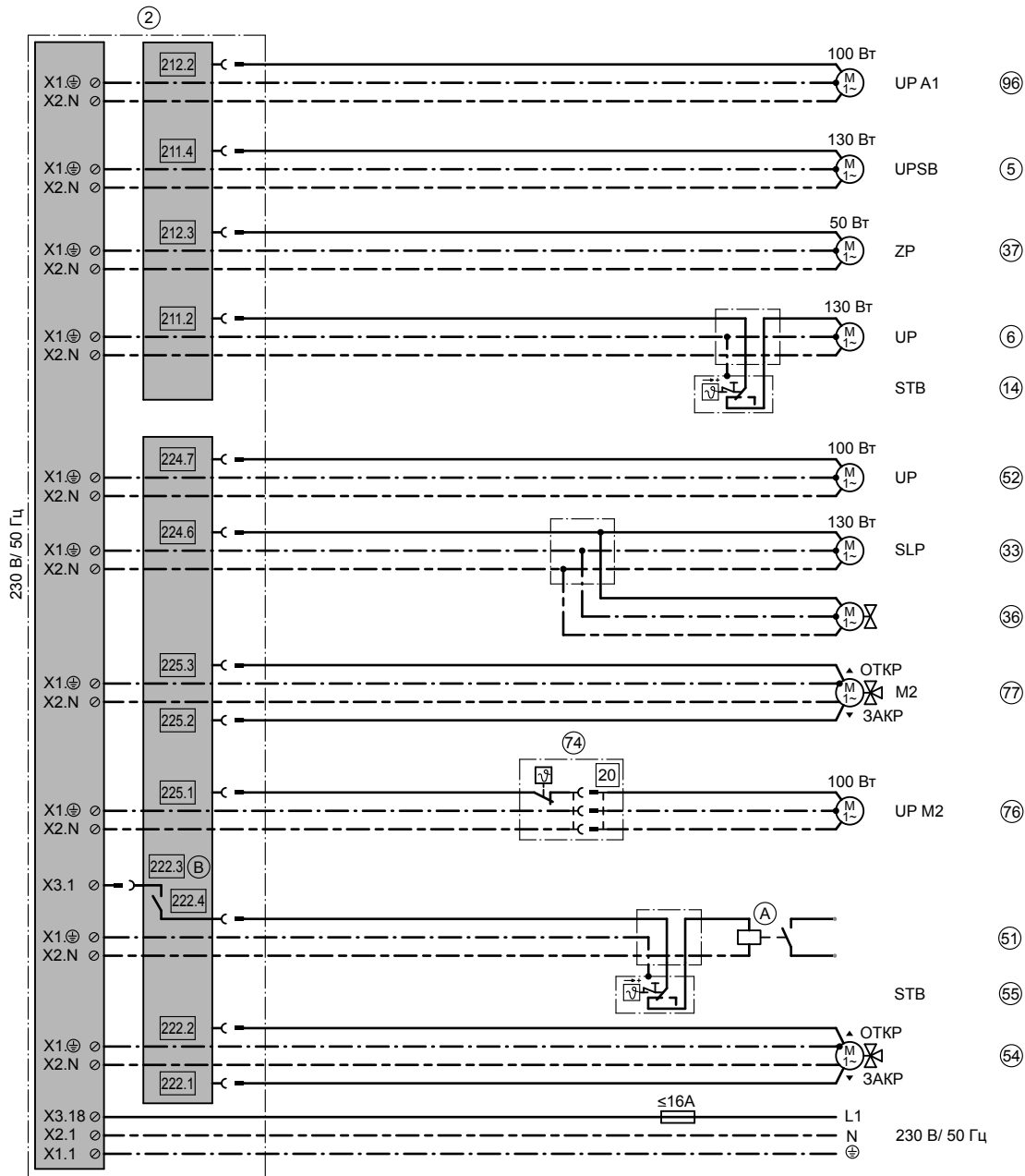
Поз.	Обозначение	№ заказа
①	Тепловой насос Vitocal 300/350-A	см. прайс-лист Viessmann
②	Контроллер теплового насоса Vitotronic 200, тип WO1B, с электрическими соединительными кабелями	комплект поставки поз. 1 см. прайс-лист Viessmann
③	Датчик наружной температуры (ATS)	комплект поставки
⑤	– Для типа AWC1: 3-ходовой переключающий клапан "Отопление/приготовление горячей воды" или – Для типа AWO/AWHO: насос загрузки емкостного водонагревателя (UPSB)	комплект поставки поз. 1 (для типа AWH1 7814 924)
⑥	Вторичный насос	см. прайс-лист Viessmann см. прайс-лист Viessmann (у типа AWC1 входит в комплект поставки)
⑦	Датчик температуры подачи VTS (у типа AWC1/AWH1 встроен)	комплект поставки поз. 1
⑧	Концентратор шины KM-BUS	7415 028
⑫	Группа безопасности с блоком предохранительных устройств	7143 779
⑬	Расширительный бак	см. прайс-лист Viessmann
⑭	Защитный ограничитель температуры (STB), 70 °C для выключения вторичного насоса	предоставляется заказчиком
Внешний теплогенератор		
⑤0	Внешний теплогенератор	см. прайс-лист Viessmann
⑤1	Запрос теплогенерации внешнего теплогенератора	выполняется заказчиком
⑤2	Насос загрузки емкостного водонагревателя (UPSB)	см. прайс-лист Viessmann
⑤3	Датчик температуры котла (KTS) во внешнем теплогенераторе для подключения к тепловому насосу	7170 965
⑤4	3-ходовой смеситель	см. прайс-лист Viessmann
	Электропривод 3-ходового смесителя	см. прайс-лист Viessmann
⑤5	Защитный ограничитель температуры (STB), 70 °C для выключения внешнего теплогенератора	предоставляется заказчиком
Приготовление горячей воды (система послойной загрузки водонагревателя)		
③0	Емкостный водонагреватель	см. прайс-лист Viessmann
③1	Датчик температуры емкостного водонагревателя (STS)	7170 965
③3	Насос загрузки емкостного водонагревателя (SLP)	7820 403
③4	Пластинчатый теплообменник	3003 492
③5	Ограничитель объемного расхода	предоставляется заказчиком
③6	2-ходовой клапан с электроприводом	7180 573
③7	Циркуляционный насос ГВС (ZP)	предоставляется заказчиком
Буферная емкость отопительного контура		
⑥0	Буферная емкость отопительного контура	см. прайс-лист Viessmann
⑥1	Датчик температуры буферной емкости (PTS)	7170 965
⑥2	Датчик температуры подачи установки (VTS) – в виде погружного датчика температуры или – в виде накладного датчика температуры	7170 965 7426 133
Отопительный контур без смесителя A1		
⑨0	Контур радиаторного отопления A1	см. прайс-лист Vitoset
⑨1	Устройство дистанционного управления Vitotrol 200A для отопительного контура A1	Z008 341
⑨6	Насос отопительного контура A1	предоставляется заказчиком
Отопительный контур со смесителем M2		
⑦0	Контур системы внутрипольного отопления M2 со смесителем, управляемый контроллером теплового насоса	см. прайс-лист Vitoset
⑦1	Устройство дистанционного управления Vitotrol 200A для отопительного контура M2	Z008 341
⑦3	Датчик температуры подачи отопительного контура M2 (VTS)	7183 288
⑦4	Термостатный ограничитель максимальной температуры для системы внутрипольного отопления – в виде погружного терморегулятора или – в виде накладного терморегулятора	7151 728 7151 729
⑦6	Насос отопительного контура M2	предоставляется заказчиком
⑦7	3-ходовой смеситель отопительного контура M2 Электропривод 3-ходового смесителя	см. прайс-лист Viessmann 7450 657

Vitocal 300-A/350-A (продолжение)

ID: 4605095_1103_03

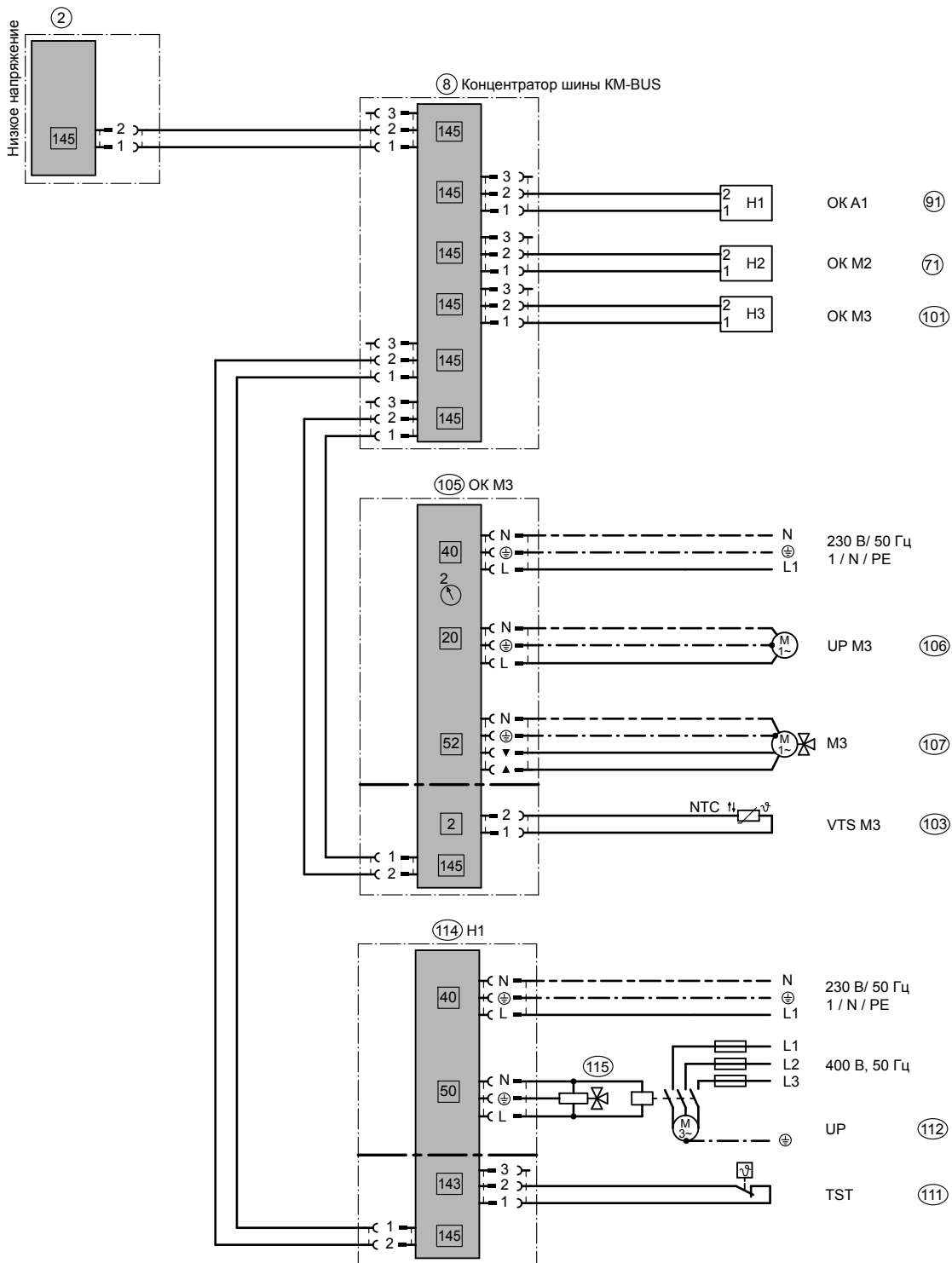
Поз.	Обозначение	№ заказа
	Отопительный контур со смесителем M3	
⑩00	Контур радиаторного отопления M3, управляемый через шину KM-BUS контроллера теплового насоса	см. прайс-лист Vitoset
⑩01	Устройство дистанционного управления Vitotrol 200A для отопительного контура M3	Z008 341
⑩03	Датчик температуры подачи (VTS) отопительного контура M3	комплект поставки поз. 105
⑩05	Комплект привода смесителя для отопительного контура M3	7301 062 или 7301 063
⑩06	Насос отопительного контура M3	предоставляется заказчиком
⑩07	3-ходовой смеситель отопительного контура M3 Электропривод 3-ходового смесителя	см. прайс-лист Viessmann 7450 657
	Плавательный бассейн	
⑪10	Плавательный бассейн	предоставляется заказчиком
⑪11	Терморегулятор для регулирования температуры воды в плавательном бассейне (TST)	7009 432
⑪12	Насос для подогрева воды в плавательном бассейне	предоставляется заказчиком
⑪13	Пластинчатый теплообменник	предоставляется заказчиком
⑪14	Внешний модуль расширения H1 для контроллера теплового насоса	7179 058
⑪15	3-ходовой переключающий клапан	7814 924
	Принадлежности (опция)	
	-Vitocom 100 тип GSM	Z004 594
	-телекоммуникационный модуль LON	7172 174

Электрическая монтажная схема



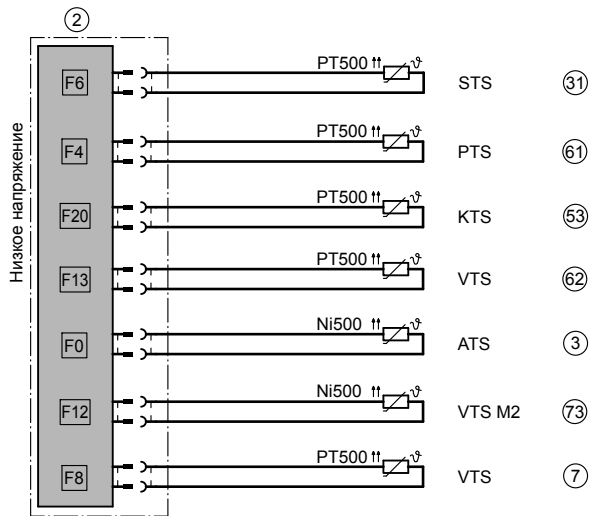
ID: 4605095_1103_03

- (A) Вспомогательный контактор, предоставляемый заказчиком
- (B) Установить перемычку с 1X3.1 на 222.3

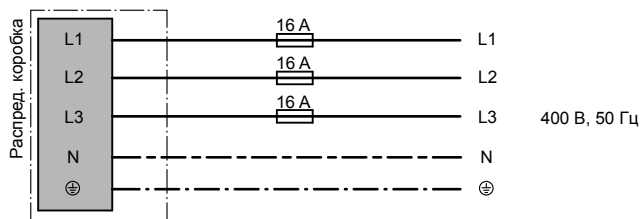


ID: 4605095_1103_03

Vitocal 300-A/350-A (продолжение)



ID: 4605095_1103_03



ID: 4605095_1103_03