

Инструкция по монтажу и сервисному обслуживанию

для специалистов

VIESSMANN

Vitocal 222-S

Тип AWT-AC 221.A04 - A13

Компактные тепловые насосы, исполнение в виде сплит-систем, для режима отопления и охлаждения

Указания относительно области действия инструкции см. на последней странице.

VITOCAL 222-S



Указания по технике безопасности



Во избежание опасных ситуаций, физического и материального ущерба просим строго придерживаться данных указаний по технике безопасности.

Указания по технике безопасности



Опасность

Этот знак предупреждает об опасности причинения физического ущерба.



Внимание

Этот знак предупреждает об опасности материального ущерба и вредных воздействий на окружающую среду.

- национальные предписания по монтажу,
- законодательные предписания по охране труда,
- законодательные предписания по охране окружающей среды,
- требования организаций по страхованию от несчастных случаев на производстве,
- соответствующие правила техники безопасности по DIN, EN, ГОСТ, ПБ и ПТБ

Указание

Сведения, которым предшествует слово "Указание", содержат дополнительную информацию.

Целевая группа

Данная инструкция предназначена исключительно для аттестованных специалистов.

- Работы на контуре хладагента разрешается выполнять только специалисту по холодильной технике, имеющему для этого разрешение.
- Электротехнические работы разрешается выполнять только специалистам-электрикам.
- Первичный ввод в эксплуатацию должен осуществляться организацией, смонтировавшей установку или авторизованным ею специалистом.

Предписания

При проведении работ соблюдайте:

Указания по технике безопасности (продолжение)

Работы на установке

- Обесточить установку (например, с помощью отдельного предохранителя или главного выключателя) и проконтролировать отсутствие напряжения.

Указание

Дополнительно к цепи тока регулирования могут иметься несколько силовых контуров.



Опасность

Контакт с деталями, проводящими электрический ток, может привести к тяжелым травмам. Некоторые детали на монтажных платах находятся под напряжением даже после отключения электропитания.

Перед удалением защитных крышек на приборах необходимо подождать не менее 4 мин, пока не будет снято напряжение.

- Принять меры по предотвращению повторного включения установки.



Внимание

Электростатические разряды могут стать причиной повреждения электронных модулей. Перед выполнением работ следует прикоснуться к заземленным объектам, например, к отопительным или водопроводным трубам, чтобы обеспечить отвод электростатического заряда.

Ремонтные работы



Внимание

Ремонт элементов, выполняющих защитную функцию, не допускается из соображений эксплуатационной безопасности установки.

Неисправные элементы должны быть заменены оригинальными деталями фирмы Viessmann.

Дополнительные элементы, запасные и быстроизнашивающиеся детали



Внимание

Запасные и быстроизнашивающиеся детали, не прошедшие испытание вместе с установкой, могут ухудшить эксплуатационные характеристики. Монтаж не имеющих допуска элементов, а также неразрешенные изменения и переоборудования могут отрицательным образом повлиять на безопасность установки и привести к потере гарантийных прав.

При замене следует использовать исключительно оригинальные детали фирмы Viessmann или запасные детали, разрешенные к применению фирмой Viessmann.

Оглавление

Инструкция по монтажу

Подготовка монтажа

Область применения.....	6
Требования к подключениям, выполняемым заказчиком.....	7
Обзор возможных схем установок.....	10
Обозначения в примерах установок.....	11
Пример установки, ID: 4605418_1202_02.....	11

Последовательность монтажа

Монтаж наружного блока.....	18
Монтаж внутреннего блока.....	23
Подключение трубопроводов хладагента.....	33
Подключение вторичного контура.....	42
Подключение на стороне контура водоразбора ГВС.....	45
Подключение контура охлаждения, при необходимости.....	46
Подключение электрической части.....	47
Подключение к сети.....	65
Закрытие теплового насоса.....	74

Инструкция по сервисному обслуживанию

Первичный ввод в эксплуатацию, осмотр и техническое обслуживание

Этапы проведения работ.....	76
Дополнительные сведения об операциях.....	78

Устранение неисправностей

Ремонт.....	103
-------------	-----

Спецификации деталей внутреннего блока

Спецификации деталей внутреннего блока.....	116
Обзор узлов внутреннего блока.....	117
Детали без рисунка для внутреннего блока.....	118
Корпус внутреннего блока.....	118
Электрическое оборудование внутреннего блока.....	120
Гидравлика внутреннего блока.....	122
Емкостный водонагреватель внутреннего блока.....	124

Спецификации деталей наружного блока

Спецификации деталей наружного блока.....	126
Наружный блок, тип AWT-AC 221.A04.....	126
Наружный блок, тип AWT-AC 221.A07.....	129
Обзор узлов наружного блока, тип AWT-AC 221.A10, A13.....	131

Оглавление (продолжение)

Корпус наружного блока, тип AWT-AC 221.A10, A13.....	132
Электрическое оборудование наружного блока, тип AWT-AC 221.A10, A13	134
Гидравлика наружного блока, тип AWT-AC 221.A10, A13.....	136
Протоколы	
Протокол параметров гидравлической системы.....	138
Протокол параметров контроллера.....	138
Технические данные	148
Приложение	
Заказ на первичный ввод в эксплуатацию теплового насоса.....	155
Декларация безопасности	156
Предметный указатель	157

Область применения

Компактные тепловые насосы Vitocal 222-S, тип AWT-AC, 221.A04 - A13 могут использоваться в следующих целях:

- отопление и охлаждение помещений с использованием отопительной установки,
- приготовление горячей воды с использованием встроенного емкостного водонагревателя.

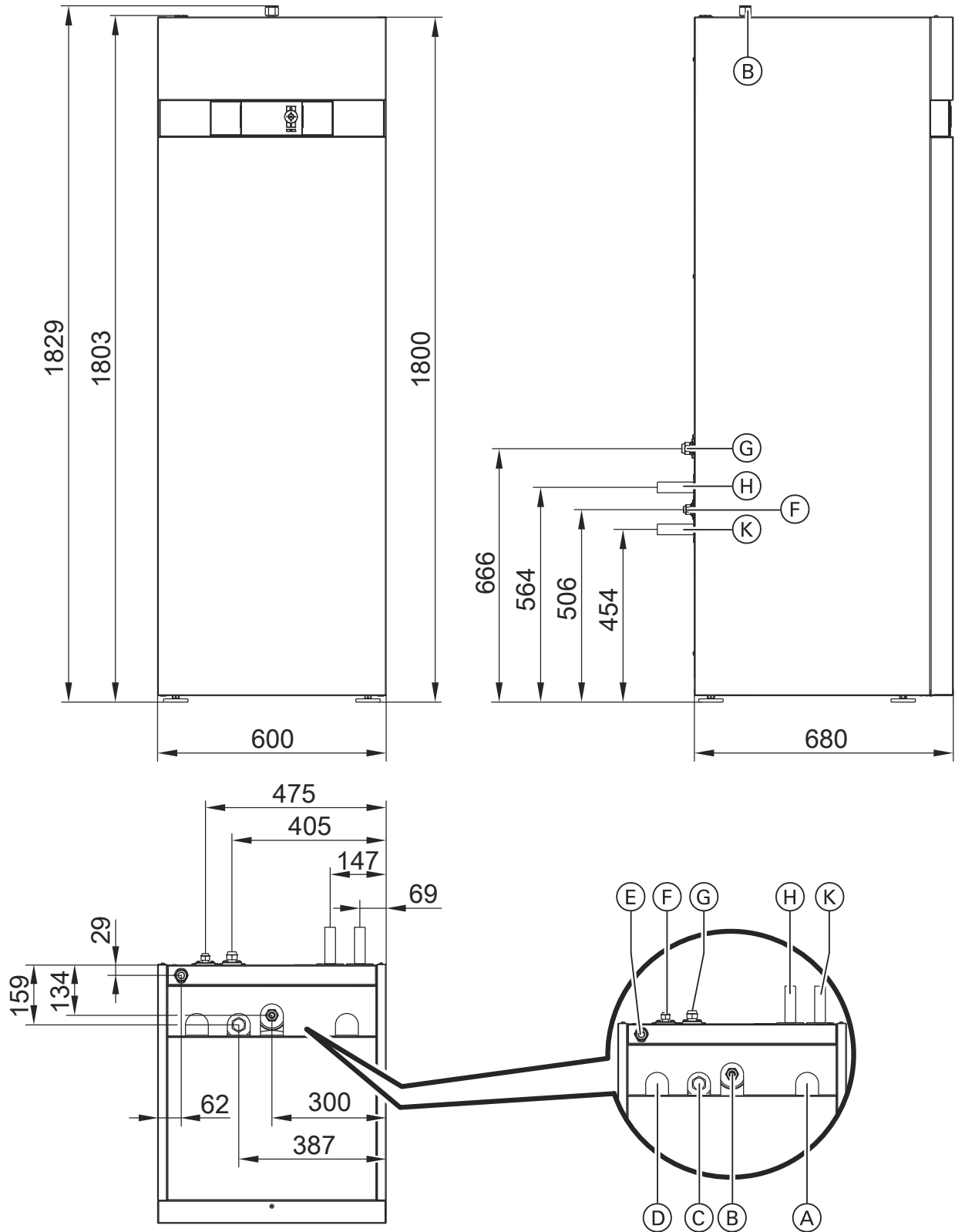
Любое другое или выходящее за указанные рамки использование считается применением не по назначению.

Указание

Vitocal 222-S предусмотрен исключительно для домашнего пользования, то есть, безопасно пользоваться устройством могут даже лица, не прошедшие предварительный инструктаж.

Требования к подключениям, выполняемым заказчиком

Внутренний блок



5624.076 GUS

Ⓐ Отверстие для низковольтных кабелей < 42 В

Ⓑ Горячая вода

Монтаж



Требования к подключениям, выполняемым... (продолжение)

- | | |
|----------------------------------|-------------------------------------|
| Ⓒ Циркуляционный трубопровод | Ⓜ Подающая магистраль теплоносителя |
| Ⓓ Отверстие для кабелей на 230 В | Ⓝ Обратная магистраль теплоносителя |
| Ⓔ Холодная вода | |
| Ⓕ Жидкостный трубопровод | |
| Ⓖ Трубопровод горячего газа | |

Размеры гидравлических подключений

Поз.	Символ	Значение	Подключения на внутреннем блоке
Ⓑ	—	Горячая вода	Rp 3/4
Ⓒ	—	Циркуляционный трубопровод	G 1
Ⓔ	—	Холодная вода	Rp 3/4
Ⓕ		Трубопроводы хладагента от/к наружному блоку: ■ Жидкостный трубопровод	<p>∅ соединительной трубы: 10 мм (прилагаемые колена) Резьба UNF: 5/8</p> <p>Для типа AWT-AC 221.A04 за коленом необходима установка переходника с 10 на 6 мм (переходник с 5/8 на 7/16 прилагается).</p>
Ⓖ	—	■ Трубопровод горячего газа	<p>∅ соединительной трубы: 16 мм (прилагаемые колена) Резьба UNF: 7/8</p> <p>Для типа AWT-AC 221.A04 за коленом необходима установка переходника с 16 на 10 мм (переходник с 7/8 на 3/4 прилагается).</p>
Ⓜ		Подающая магистраль теплоносителя	Cu 28 x 1 мм
Ⓝ		Обратная магистраль теплоносителя	Cu 28 x 1 мм

1. Подготовить подключения отопительного контура и контура ГВС. Промыть отопительную установку.

2. Подготовить электрические соединения.

Требования к подключениям, выполняемым... (продолжение)**Длина кабелей во внутреннем/наружном блоке плюс расстояние до стены**

Кабели	Внутренний блок	Наружный блок
Кабели для подключения к сети:		
Контроллер теплового насоса (230 В~)	2,0 м	—
Компрессор (230 В~)	—	1,5 м
Другие соединительные кабели:		
230 В~, например, для насосов	2,0 м	—
< 42 В, например, для датчиков	2,0 м	—
Соединительный кабель внутреннего/наружного блока:		
Шина 12 В	2,5 м	1,5 м
Шина 43 В	2,5 м	1,5 м

Рекомендуемые кабели для подключения к сети

Vitocal 222-S, тип AWT-AC	221.A04	221.A07	221.A10	221.A13
Наружный блок (компрессор) 230 В~				
Поперечное сечение кабеля	3 x 2,5 мм ²	3 x 2,5 мм ²	3 x 2,5 мм ²	3 x 4,0 мм ²
Макс. длина кабеля	29 м	25 м	20 м или	20 м или
Поперечное сечение кабеля	—	—	3 x 4,0 мм ²	3 x 6,0 мм ²
Макс. длина кабеля	—	—	32 м	30 м
Контроллер теплового насоса (внутренний блок) 230 В~				
Поперечное сечение кабеля				
■ без контакта блокировки энергоснабжающей организацией	3 x 1,5 мм ²	3 x 1,5 мм ²	3 x 1,5 мм ²	3 x 1,5 мм ²
■ с контактом блокировки энергоснабжающей организацией	5 x 1,5 мм ²	5 x 1,5 мм ²	5 x 1,5 мм ²	5 x 1,5 мм ²
Проточный нагреватель теплоносителя				
Поперечное сечение кабеля				
■ 400 В~	5 x 2,5 мм ²	5 x 2,5 мм ²	5 x 2,5 мм ²	5 x 2,5 мм ²
■ 230 В~	7 x 2,5 мм ²	7 x 2,5 мм ²	7 x 2,5 мм ²	7 x 2,5 мм ²
Макс. длина кабеля	25 м	25 м	25 м	25 м

Обзор возможных схем установок

В приведенной ниже таблице представлен обзор **всех** возможных схем установок.

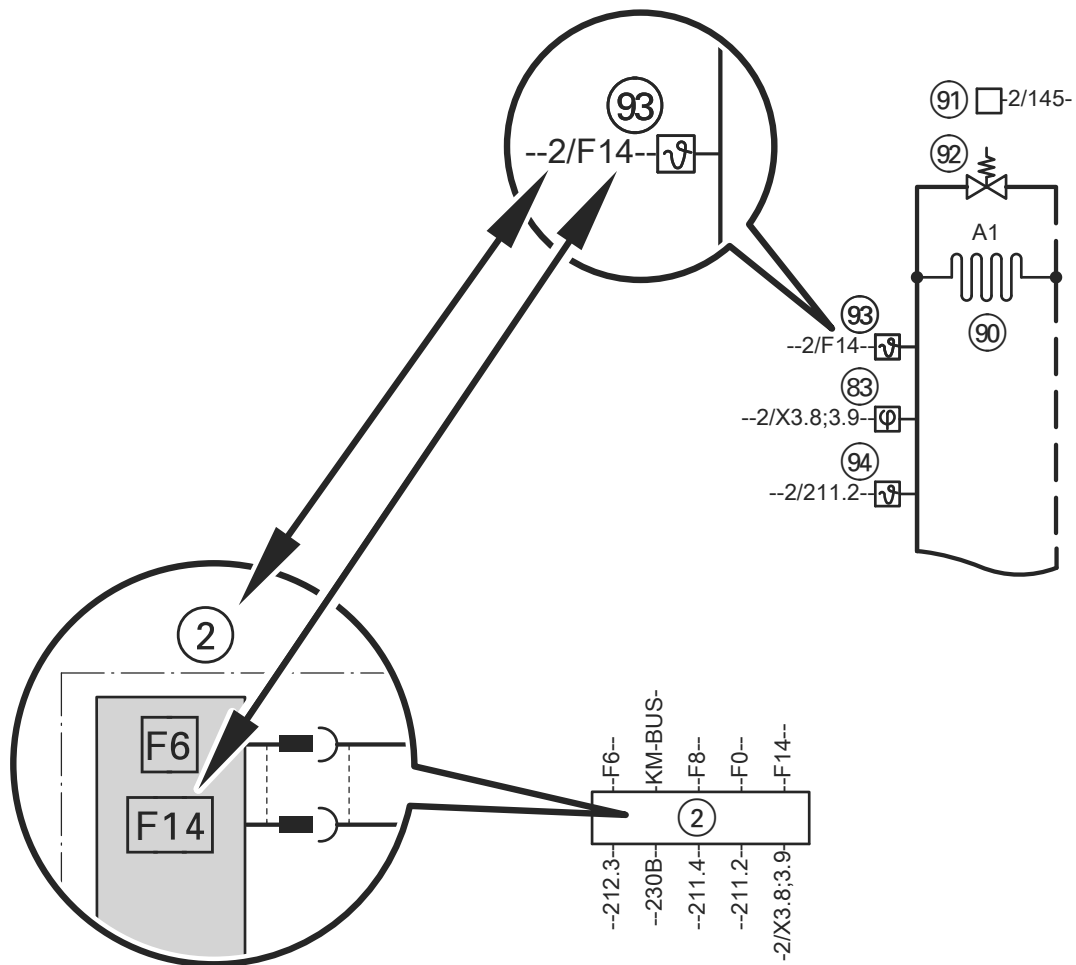
Схемы установок

Элемент	Схема установки							
	0	1	2	3	4	5	6	11
Отопит. контур								
A1/OK1	—	X	X	—	—	X	X	—
M2/OK2	—	—	—	X	X	X	X	—
Емкостный водонагреватель								
	X	—	X	—	X	—	X	—
Буферная емкость отопительного контура								
	—	○	○	X	X	X	X	—
Проточный нагреватель теплоносителя								
	○	○	○	○	○	○	○	—
Плавательный бассейн								
	—	○	○	○	○	○	○	—
Охлаждение								
A1/OK1	—	○	○	—	—	○	○	—
M2/OK2	—	—	—	○	○	○	○	—
SKK	○	○	○	○	○	○	○	—
Счетчик электроэнергии 1-фаз./3-фаз.								
	○	○	○	○	○	○	○	○
Vitivent								
	○	○	○	○	○	○	○	○

X Элемент выбран.

○ Элемент может быть добавлен.

Обозначения в примерах установок



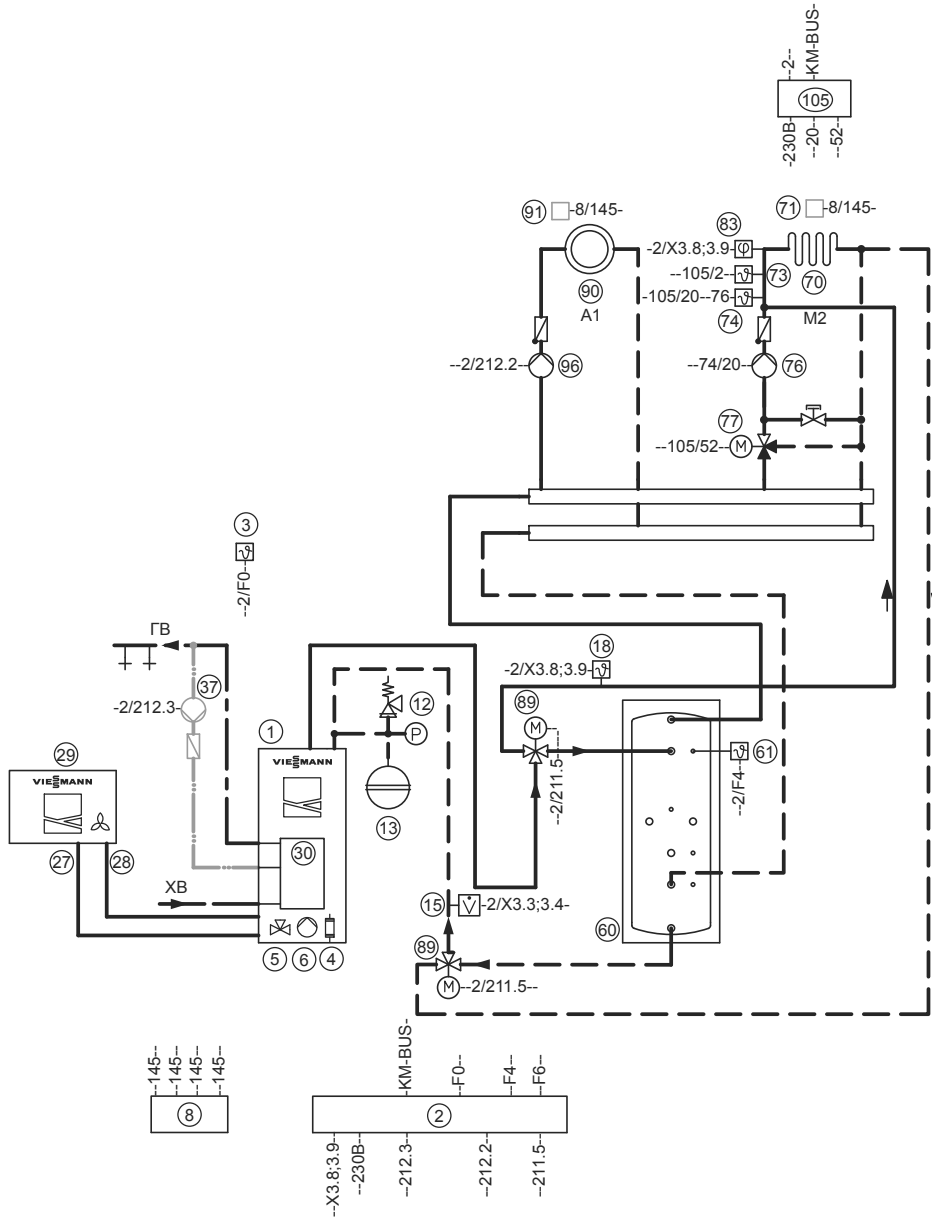
Пример установки, ID: 4605418_1202_02

Указание

Эта схема является базовым примером без запорных и предохранительных устройств. Она не заменяет профессиональное проектирование, необходимое для выполнения заказчиком на месте установки.

Пример установки, ID: 4605418_1202_02 (продолжение)

Гидравлическая монтажная схема



Указание

В режиме охлаждения необходимо обеспечить минимальный объемный расход во вторичном контуре. Полностью открыть вентили на распределительной гребенке отопительного контура или установить перепускной клапан.

Пример установки, ID: 4605418_1202_02 (продолжение)

Поз.	Наименование
	Теплогенератор
①	Внутренний блок теплового насоса Vitocal 222-S, тип AWT-AC 221.A
②	Контроллер теплового насоса Vitotronic 200, тип WO1C
③	Датчик температуры наружного воздуха ATS
④	Проточный нагреватель теплоносителя с модулем управления (встроенный)
⑤	3-ходовой переключающий клапан "Отопление/приготовление горячей воды" (встроенный)
⑥	Вторичный насос (встроенный)
⑫	Блок предохранительных устройств
⑧	Концентратор шины KM (принадлежность)
⑬	Расширительный бак отопительного контура
⑮	Реле протока
	Первичный контур
⑳	Трубопровод горячего газа
㉘	Жидкостный трубопровод
㉙	Наружный модуль теплового насоса Vitocal 222-S
	Приготовление горячей воды
㉚	Емкостный водонагреватель (встроенный)
㉛	Датчик температуры емкостного водонагревателя STS (встроенный)
㉜	Циркуляционный насос ГВС ZP (принадлежность)
⑥①	Буферная емкость отопительного контура
⑥②	Датчик температуры буферной емкости PTS
	Отопительный контур со смесителем M2/OK2 (KM-BUS)
⑦①	Контур системы внутривольного отопления/контур охлаждения
⑦②	Устройство дистанционного управления Vitotrol
⑦③	Датчик температуры подающей магистрали
⑦④	Термореле в качестве ограничителя максимальной температуры для системы внутривольного отопления <ul style="list-style-type: none"> ■ в виде погружного терморегулятора или ■ в виде накладного терморегулятора
⑦⑥	Насос отопительного контура
⑦⑦	3-ходовой смеситель отопительного контура
	Электропривод 3-ходового смесителя
①①⑤	Комплект привода смесителя
	Функция охлаждения "active cooling" AC
①⑧	Реле контроля защиты от замерзания 230 В
⑧③	Навесной датчик влажности 230 В
⑧⑨	3-ходовой переключающий клапан "Отопление/охлаждение"

Пример установки, ID: 4605418_1202_02 (продолжение)

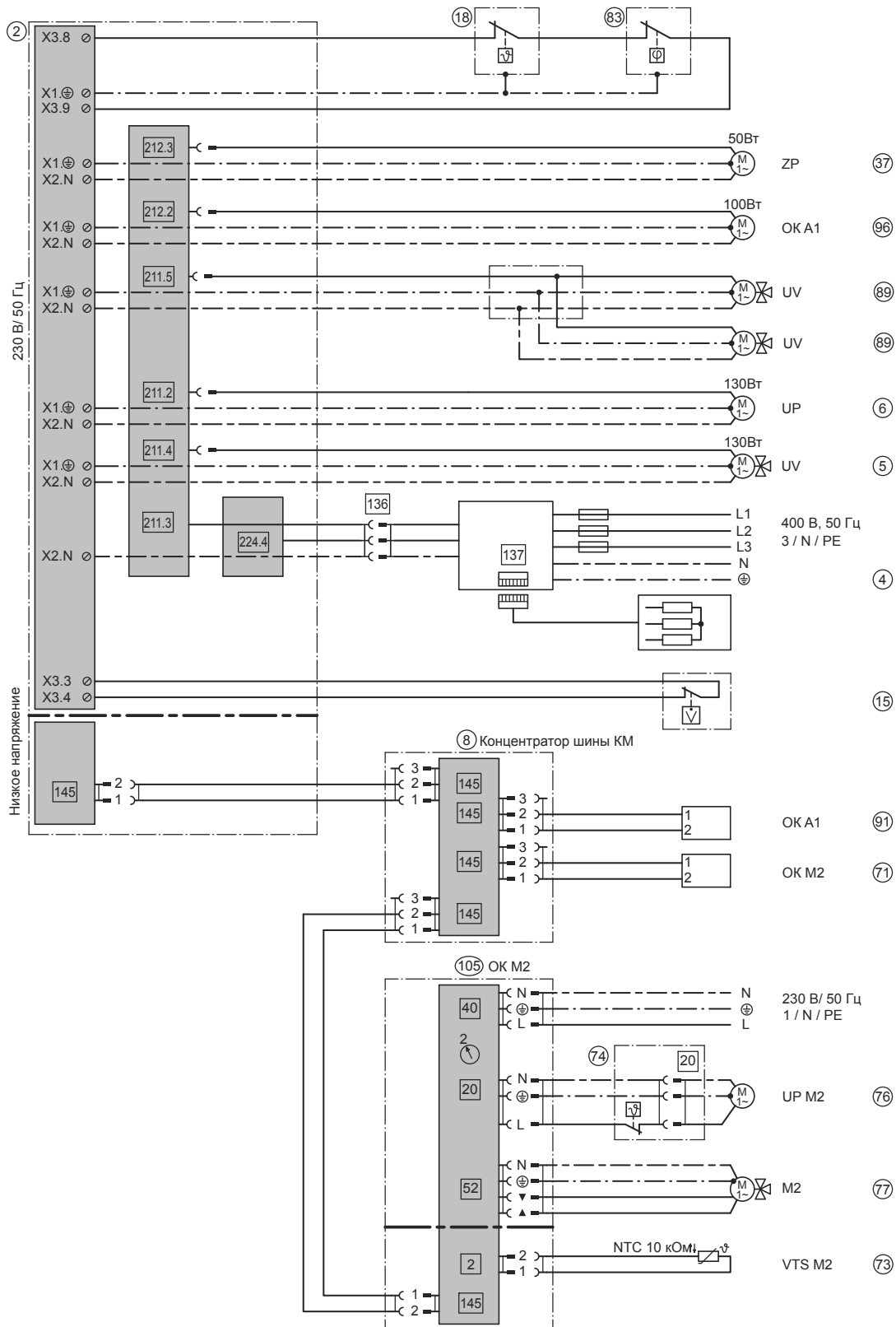
Поз.	Наименование
	Отопительный контур без смесителя A1/OK1
90	Контур радиаторного отопления
91	Устройство дистанционного управления Vitotrol
96	Насос отопительного контура

Электрическая монтажная схема

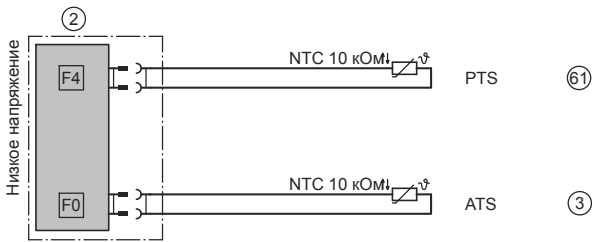
Обзор электрических подключений и другие данные о платах см. на стр. 50 и в инструкции по эксплуатации контроллера теплового насоса Vitotronic 200.

Сведения о подключении к сети см. на стр. 65.

Пример установки, ID: 4605418_1202_02 (продолжение)

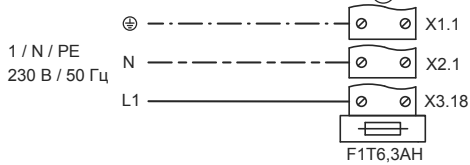


Пример установки, ID: 4605418_1202_02 (продолжение)

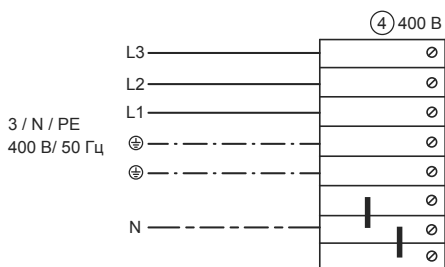
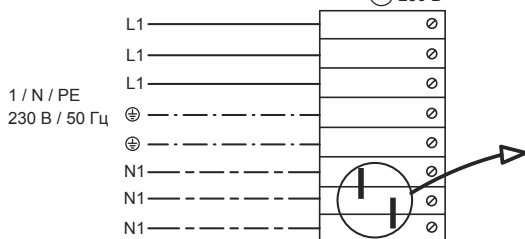


Подключение к сети внутреннего блока с проточным нагревателем теплоносителя (4) для 400 В~ или 230 В~

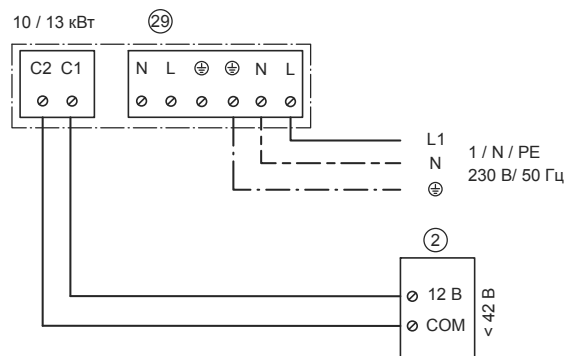
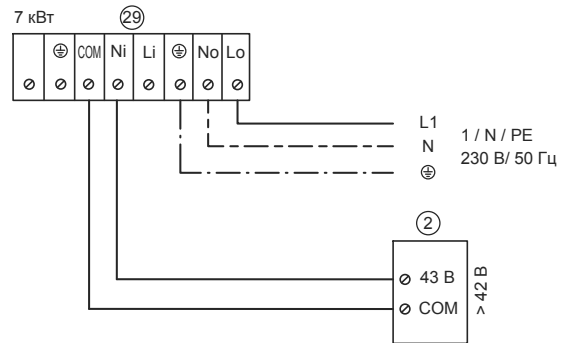
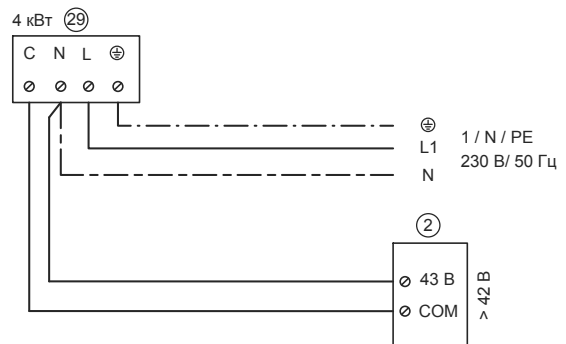
Подача электропитания на контроллер теплового насоса



Подача электропитания на проточный нагреватель теплоносителя (4) 230 В



Подключения наружного блока



Пример установки, ID: 4605418_1202_02 (продолжение)

Необходимые настройки параметров

Информацию о вызове "Кодирование 1" для настройки параметров см. описание мастера ввода в эксплуатацию на стр. 92 и на стр. 95.

Параметр	Настройка
"Конфиг. установки" ■ "Схема установки 7000"	"6"
Приготовление горячей воды: "Временная программа приготов. горячей воды" "Врем. прогр. ЦН ГВС" (при наличии циркуляционного насоса ГВС) "Горячая вода" ■ "Деблок. доп.нагревателей для пригот. горячей воды 6014" ■ "Деблок. электронагреват. для пригот. горячей воды 6015"	Настроить временную программу (см. инструкцию по эксплуатации) Настроить временную программу (см. инструкцию по эксплуатации).
Проточный нагреватель теплоносителя: "Доп. электронагрев." ■ "Деблок. проточного нагреват. теплоносителя 7900" ■ "Деблок. прот.нагрев.теплон. для отопления помещений 7902" ■ "Врем.прог. эл.нагрев"	"1" "0" Настроить временную программу (см. инструкцию по эксплуатации).
"Охлаждение" ■ "Функция охлаждения 7100" ■ "Контур охлаждения 7101"	"3" "2"
Устройства дистанционного управления (при наличии): "Отопит. контур 1" ■ "Дистанционное управление 2003" "Отопит. контур 2" ■ "Дистанционное управление 3003"	"1" "1"

Монтаж наружного блока

- ! **Внимание**
Не допускать повреждения оборудования при транспортировке.
Не допускать нагрузки на верхнюю часть устройства.

- ! **Внимание**
Сильный наклон компрессора в модуле теплового насоса приводит к повреждениям прибора вследствие попадания смазки в контур хладагента. Соблюдать макс. угол наклона, указанный в следующей таблице.

Тип AWT-AC	Макс. угол наклона
221.A04	45°
221.A07	45°
221.A10	30°
221.A13	30°

Требования к монтажу

Место монтажа

- В месте монтажа должна быть обеспечена достаточная вентиляция: охлажденный воздух должен отводиться, а теплый подводиться.
- Избегать прямого попадания солнечных лучей.
- При установке в местах, подверженных воздействию ветра, необходимо избегать воздействия ветра на область вентилятора. Это может привести к "замыканию" потоков отводимого и засасываемого воздуха. Сильный ветер может негативным образом сказаться на вентиляции испарителя.

- ! **Внимание**
Замыкание воздушных потоков в **режиме отопления** приводит к повторному всасыванию охлажденного отводимого воздуха. В свою очередь, это может стать причиной понижения эффективности теплового насоса и возникновения проблем с оттаиванием.
Избегать образования замыкания воздушных потоков.

Монтаж наружного блока (продолжение)



Внимание

Замыкание воздушных потоков в **режиме охлаждения** приводит к повторному всасыванию нагретого отводимого воздуха. Это может привести к неисправностям по высокому давлению. Избегать образования замыкания воздушных потоков.

- Соблюдать необходимую длину трубопроводов хладагента (см. "Подключение трубопроводов хладагента").
- Выбрать место монтажа таким образом, чтобы избежать попадания в испаритель листья, снега и пр.
- Выбирать место монтажа с учетом требований законодательства относительно распространения и отражения звука.



Инструкция по проектированию "Основы проектирования тепловых насосов"

- Не устанавливать в углах помещений, нишах или между стенами.
- Не устанавливать рядом или под окнами спальных комнат.

- Устанавливать на расстоянии не ближе 3 метров до пешеходных дорожек, водосточных труб или поверхностей с герметичным покрытием. Вследствие воздействия охлажденного воздуха в области выхода воздушного потока при температуре наружного воздуха ниже 10 °С существует опасность обледенения.
- Место монтажа должно быть легкодоступным, например, для выполнения работ по техническому обслуживанию (см. "Минимальные расстояния").

Виды монтажа

- Напольный монтаж с прокладкой соединительных линий над уровнем земли
- Напольный монтаж с прокладкой соединительных линий под уровнем земли
- Монтаж на стене



Инструкция по проектированию

Монтаж наружного блока (продолжение)

Указания по монтажу

- **Напольный монтаж:**
Использовать консоли для напольного монтажа (принадлежность). Если использование консолей невозможно, наружный блок следует установить произвольно на прочной опорной конструкции, выполняемой заказчиком, высотой мин. 100 мм.
В сложных климатических условиях (отрицательная температура, снег, влажность) мы рекомендуем установить прибор на основании высотой около 300 мм.
Учитывать массу наружного блока (см. таблицу ниже).
- **Монтаж на стене:**
Использовать комплект консолей для настенного монтажа (принадлежность).
- **Сторона выхода воздуха прибора** не должна быть обращена навстречу основному направлению ветра.
- В местах, подверженных воздействию ветра, следует учитывать ветровую нагрузку.
- При настенном монтаже стена должна соответствовать требованиям статического расчета.
- Стеновые проходы и защитные трубопроводы для линий хладагента и электропроводки необходимо выполнять без фасонных деталей и без изменения направления.
- Наружный блок подключить к системе молниезащиты.
- При проектировании защиты от атмосферных воздействий или кожуха учитывать теплоотдачу прибора.

- Обеспечить свободный отвод конденсата и для его поглощения выполнить под наружным блоком прочную подушку из гравия.
- В регионах с продолжительными периодами холодной погоды (например, в Германии) ванну конденсата следует снабдить устройством электроподогрева (принадлежность).
- Для изоляции здания от шумов и вибраций, возникающих в наружном блоке, необходимо принять следующие меры:
 - При прокладке линий **над** уровнем земли трубопроводы хладагента необходимо выполнить с изгибами для компенсации вибрации (см. "Подключение трубопроводов хладагента").
 - Электрические соединительные линии внутреннего/наружного блока проложить без натяжений.
 - Монтаж выполнять только на стенах с высокой удельной массой ($> 250 \text{ кг/м}^2$), запрещается монтаж на стенах легкой конструкции, стропильных фермах и т.д.
 - При напольном монтаже использовать только прилагаемые резиновые амортизаторы, а при настенном монтаже - только гасители колебаний из комплекта консолей. Не применять какие-либо другие гасители колебаний, пружины, резиновые амортизаторы и пр.

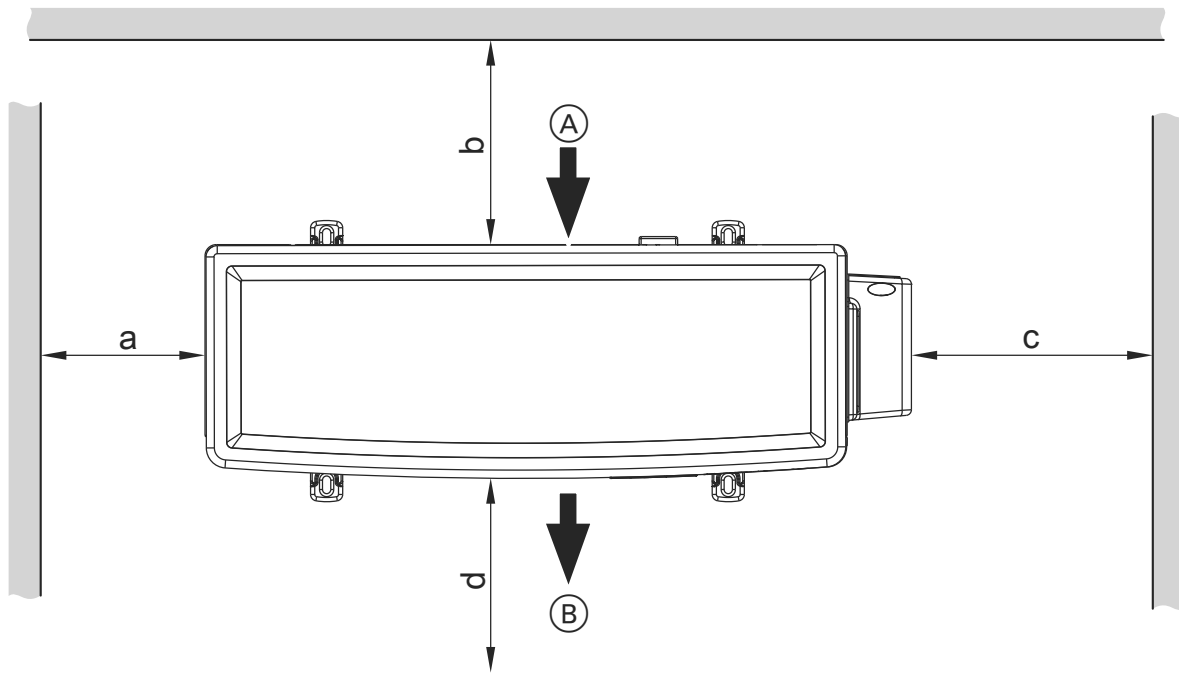
Масса наружных блоков

Тип AWT-AC	Масса, кг
221.A04	43
221.A07	66

Монтаж наружного блока (продолжение)

Тип AWT-AC	Масса, кг
221.A10	110
221.A13	110

Минимальные расстояния



Пример для типа AWT-AC 221.A04

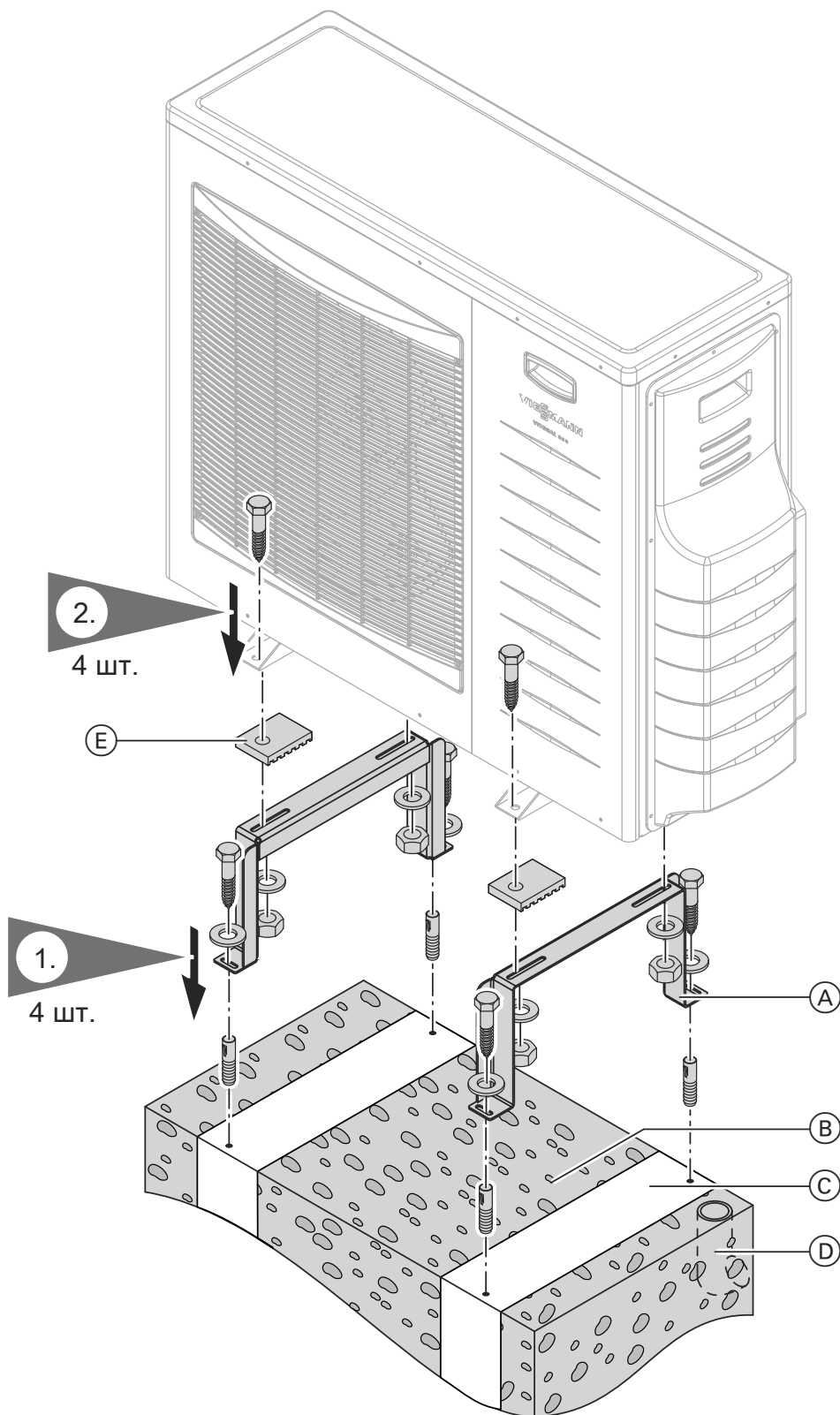
Ⓐ Вход воздуха

Ⓑ Выход воздуха

Тип AWT-AC	Размеры, мм				
	a	b Кабельный проход над уровнем земли под уровнем земли		c	d
221.A04	≥ 100	≥ 100	≥ 400	≥ 300	≥ 1000
221.A07	≥ 100	≥ 100	≥ 400	≥ 300	≥ 1000
221.A10	≥ 100	≥ 200	≥ 400	≥ 300	≥ 1000
221.A13	≥ 100	≥ 200	≥ 400	≥ 300	≥ 1000

Монтаж наружного блока (продолжение)

Напольный монтаж



(A) Консоли для напольного монтажа
(принадлежность)

Монтаж наружного блока (продолжение)

- Ⓑ Подушка из гравия для поглощения конденсата
- Ⓒ Бетонный фундамент (см. документацию по проектированию)
- Ⓓ Канализационная труба DN 100 (только для прокладки линий под уровнем земли)
- Ⓔ Резиновые амортизаторы (прилагаются)

Указание

Мы рекомендуем обустроить свободный сток конденсата (без линии отвода конденсата).

Монтаж на стене

Монтаж следует выполнять **только** с использованием комплекта консолей для настенного монтажа (принадлежность) для данного типа.



Отдельная инструкция по монтажу

Монтаж внутреннего блока



Внимание

Не допускать повреждения оборудования при транспортировке.

Не допускать нагрузки на верхнюю часть устройства.

Требования к помещению установки



Внимание

Помещение для установки должно быть сухим и защищенным от замерзания. Необходимо обеспечить температуру в помещении в диапазоне 0 - 35 °С.



Внимание

В помещении для установки избегать наличия пыли, газов и паров.
Взрывоопасно!

Монтаж внутреннего блока (продолжение)



Внимание

- Соблюдать допустимую нагрузку на пол.
 - Устройство выровнять по горизонтали. Если неровности пола компенсируются с помощью регулируемых опор (макс. 10 мм), то нагрузка на регулируемые опоры должна быть распределена равномерно.
 - Соблюдать общий вес (см. таблицу).

Тип АWT-АС	Масса, кг
221.A10	367
221.A13	367

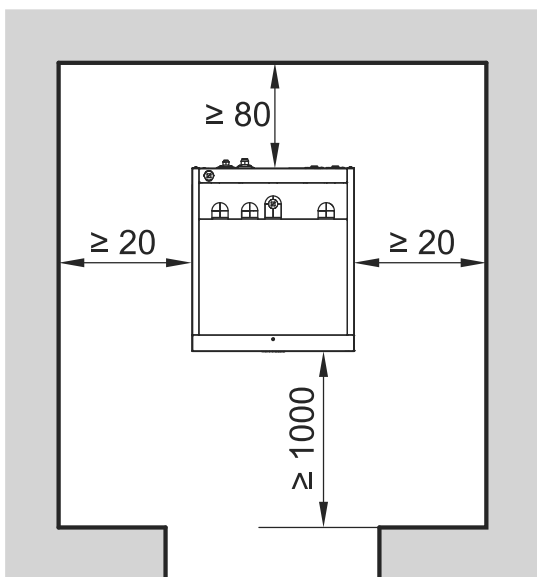
Минимальный объем помещения (согласно DIN EN 378):

Тип АWT-АС	Минимальный объем помещения, м ³
221.A04	2,7
221.A07	4,9
221.A10	6,1
221.A13	6,1

Общая масса с наполненным емкостным водонагревателем

Тип АWT-АС	Масса, кг
221.A04	364
221.A07	364

Минимальные расстояния



Указание

При использовании комплекта подключений вторичного контура (принадлежность) соблюдать расстояние до стены приблизительно 80 мм.

Мин. высота помещения h

Монтаж	h, мм
■ без комплекта подключений для предварительного монтажа/контура ГВС (принадлежность)	2000
■ с комплектом подключений для предварительного монтажа/контура ГВС (принадлежность)	2100

Монтаж внутреннего блока (продолжение)



Соблюдать указания по проектированию.

Инструкция по проектированию Vitocal

Подача на место установки

Для подачи на место установки модуль емкостного водонагревателя может быть демонтирован.



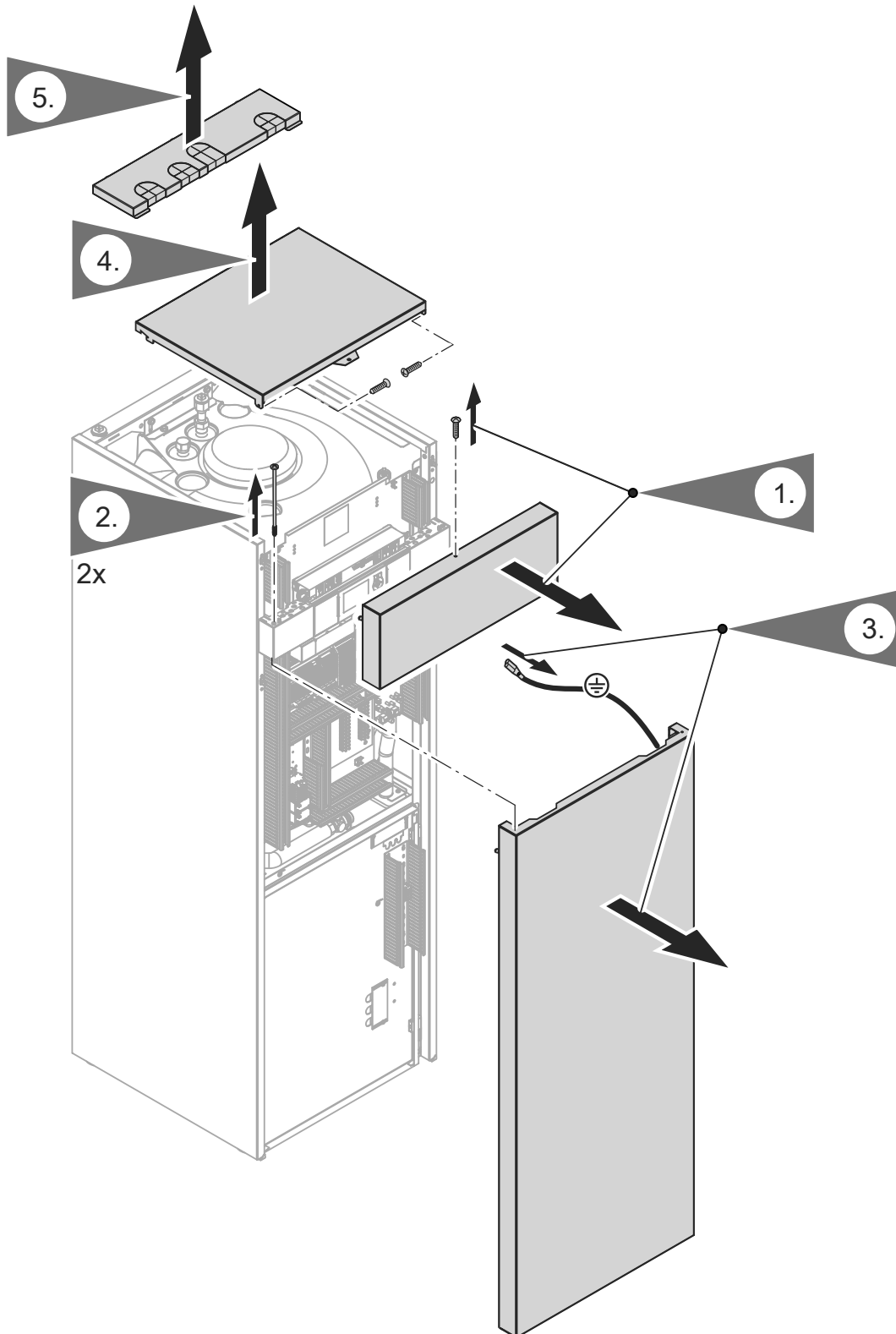
Внимание

Не допускать повреждения оборудования при транспортировке.

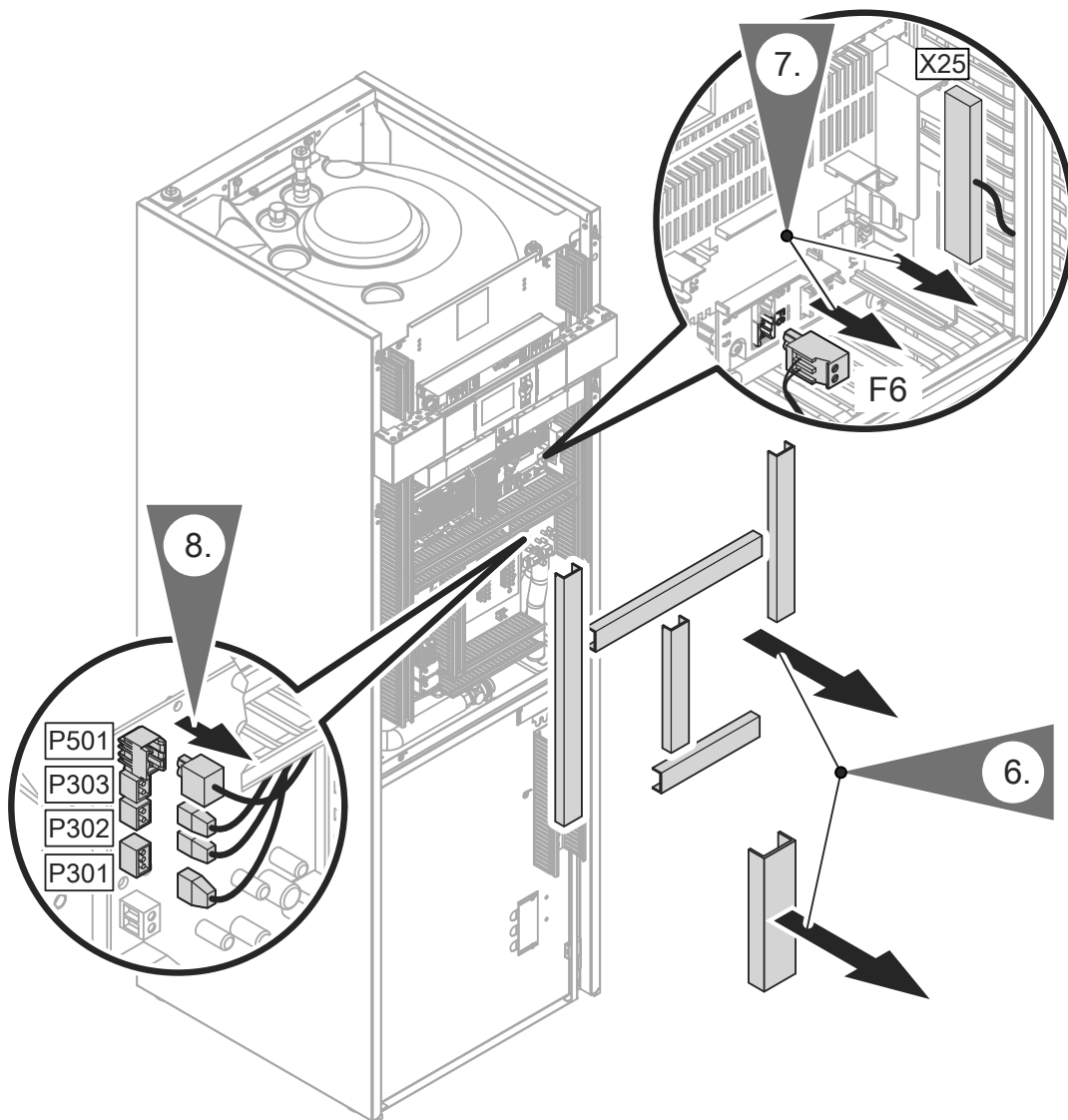
Верхнюю сторону прибора, переднюю и боковые панели облицовки **не** нагружать.

Монтаж внутреннего блока (продолжение)

Демонтаж модуля емкостного водонагревателя

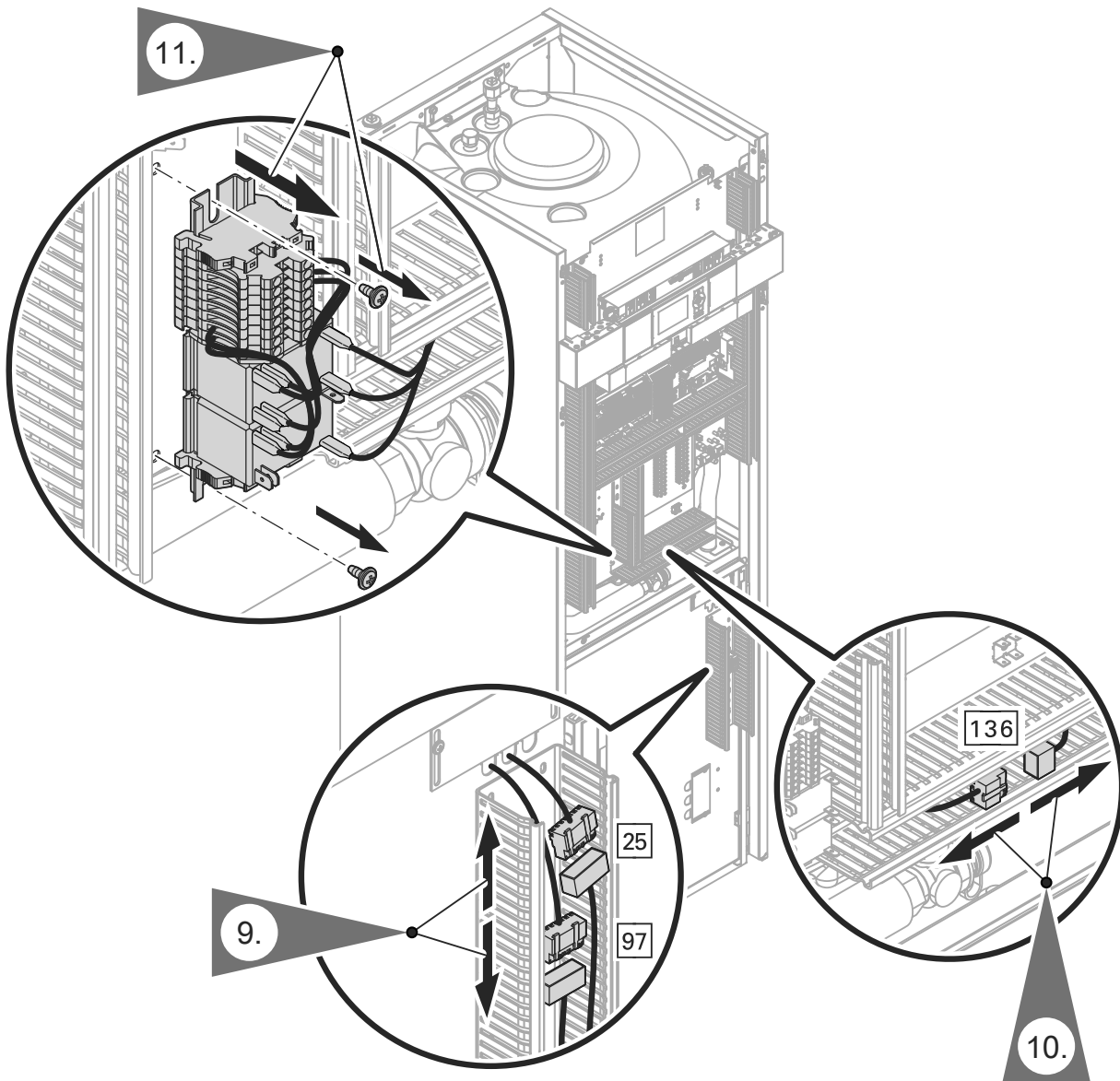


Монтаж внутреннего блока (продолжение)

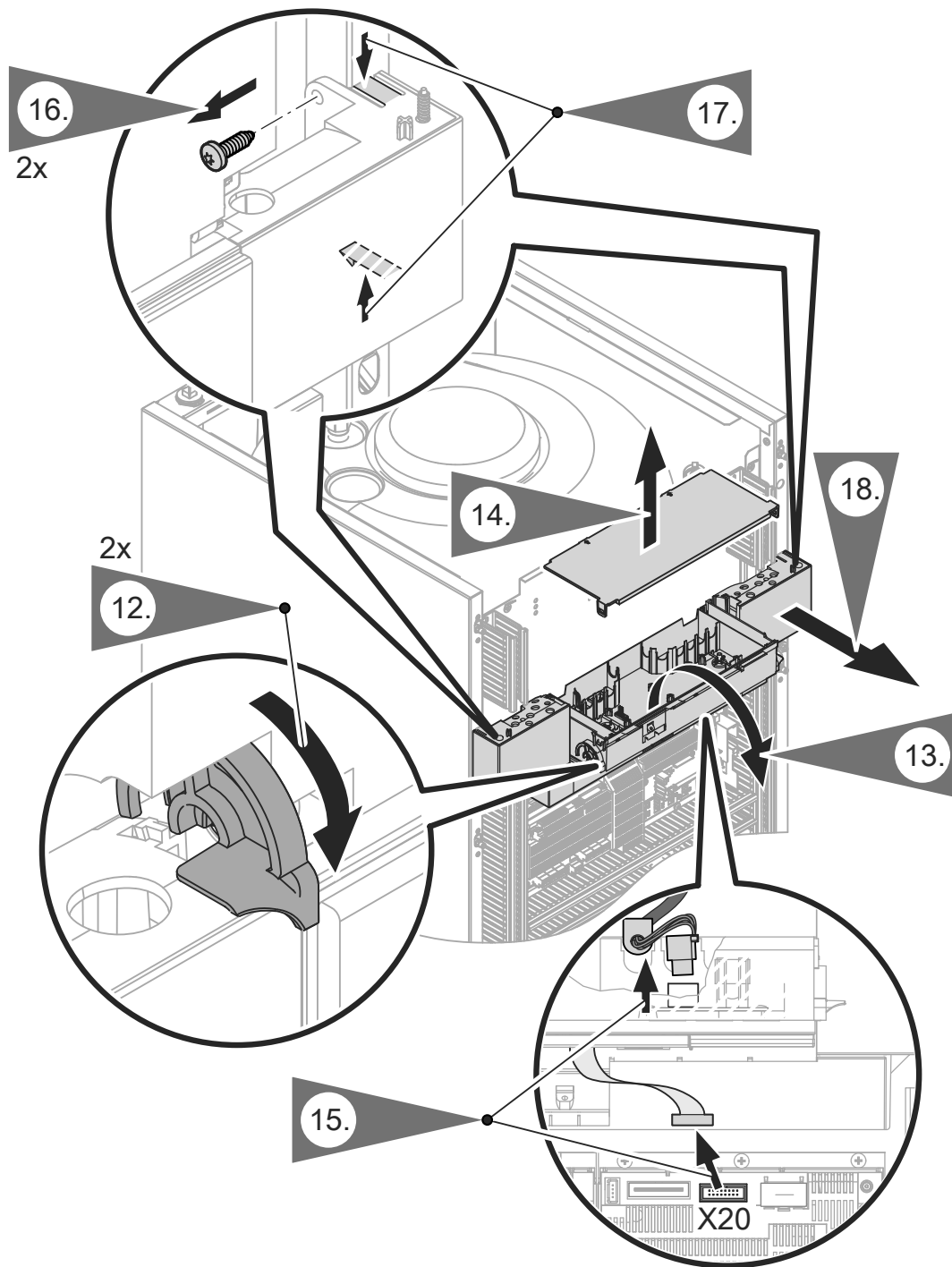


Монтаж

Монтаж внутреннего блока (продолжение)

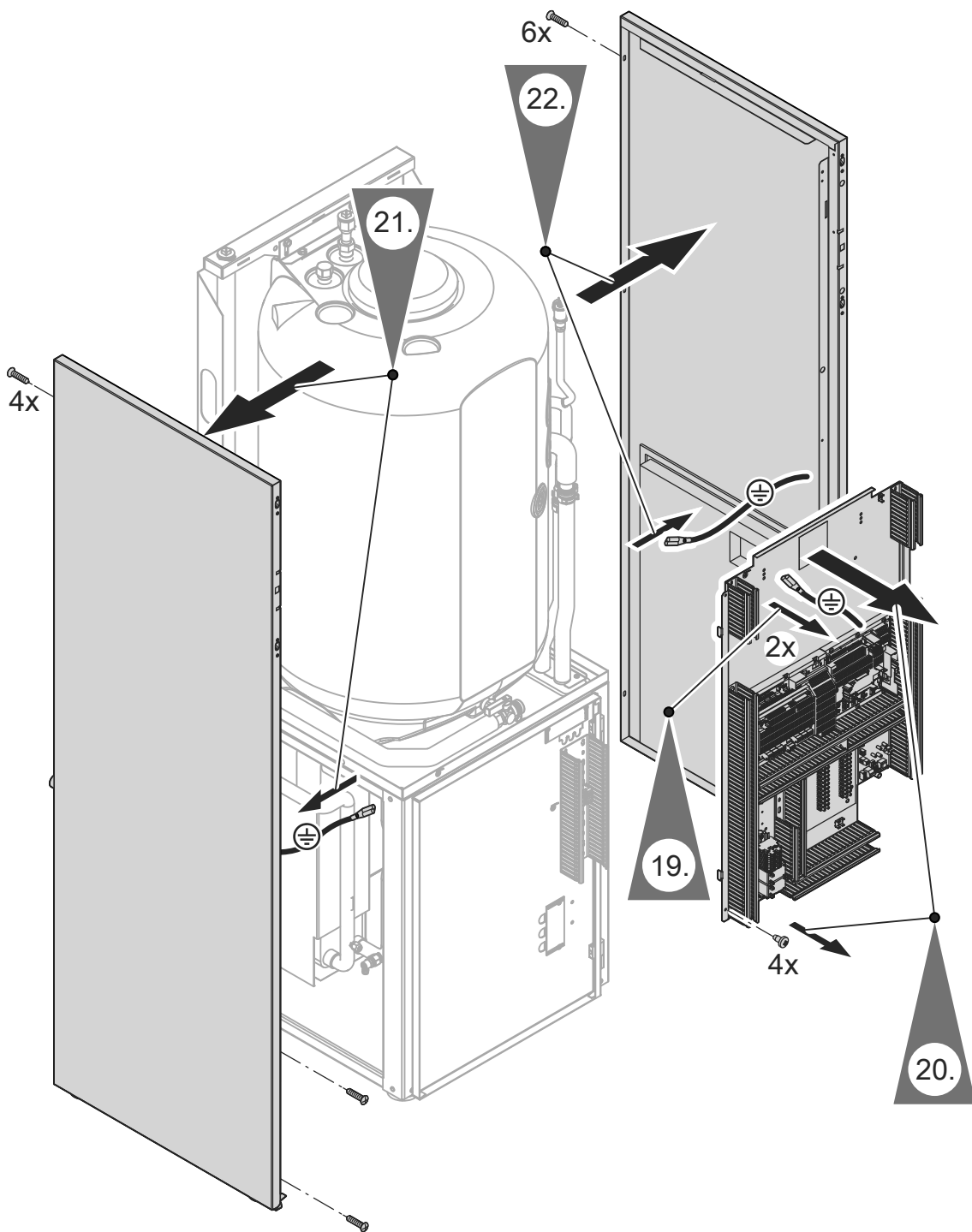


Монтаж внутреннего блока (продолжение)

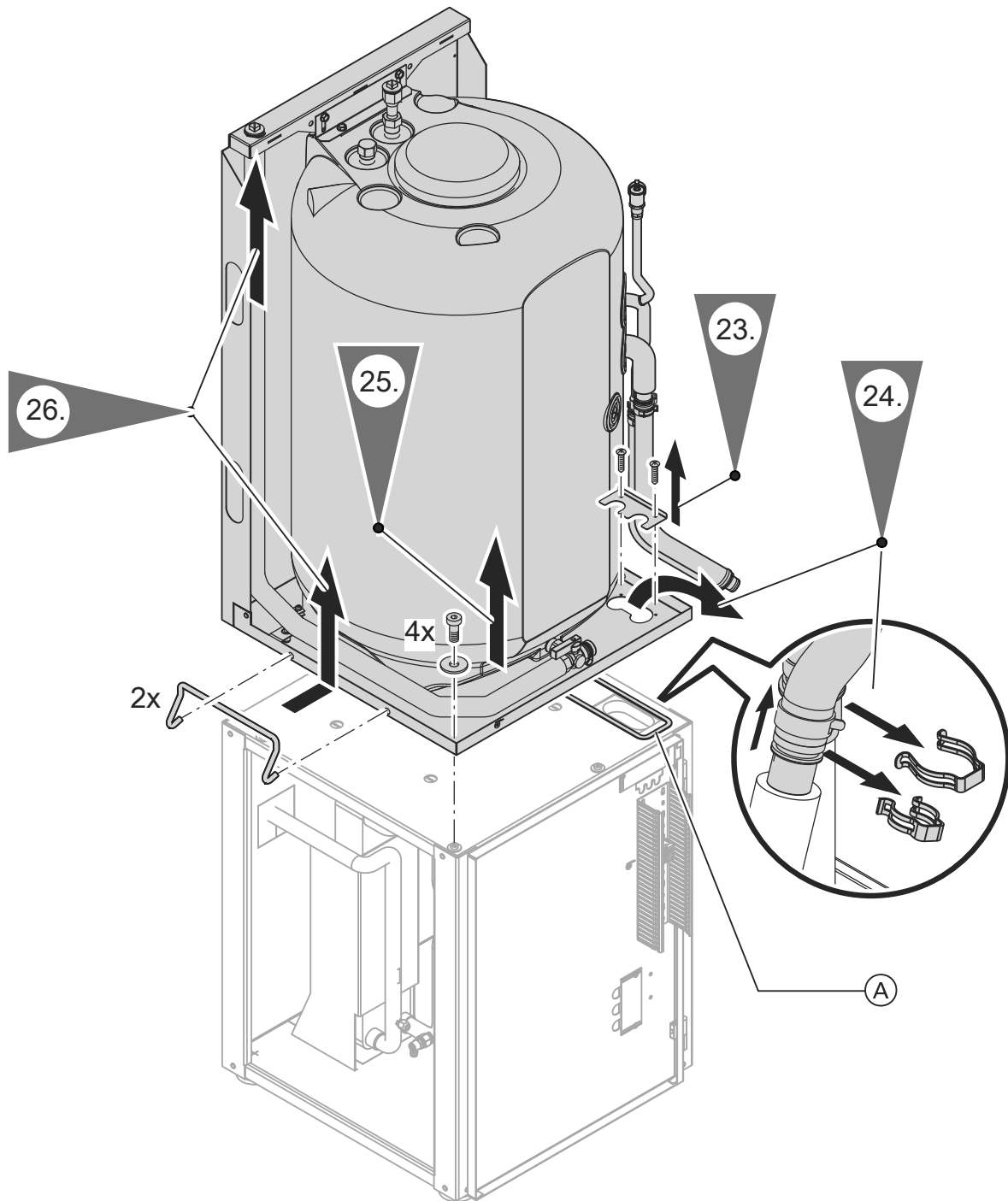


Монтаж

Монтаж внутреннего блока (продолжение)



Монтаж внутреннего блока (продолжение)



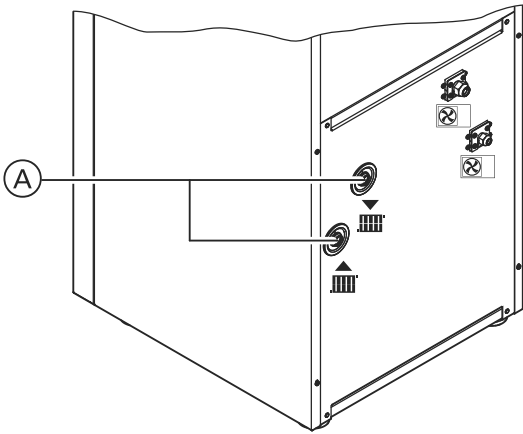
Монтаж

Указание

При снятии модуля емкостного водонагревателя избегать повреждения уплотнительной ленты (A).

Монтаж внутреннего блока (продолжение)

Сборка и подлежащие контролю уплотнительные поверхности



1. При выполнении трубных проходов следить за правильной установкой проходных насадок (A). При необходимости уплотнить проходные насадки (A) клейкой лентой.

2. Выполнить монтаж модуля емкостного водонагревателя в последовательности, обратной этапам, указанным на стр. 26.



Внимание

Гидравлические соединения между модулями теплового насоса и емкостного водонагревателя должны быть выполнены герметичными.

При выполнении трубных проходов следить за правильной установкой стопорных пластин (C) (см. изображение ниже).

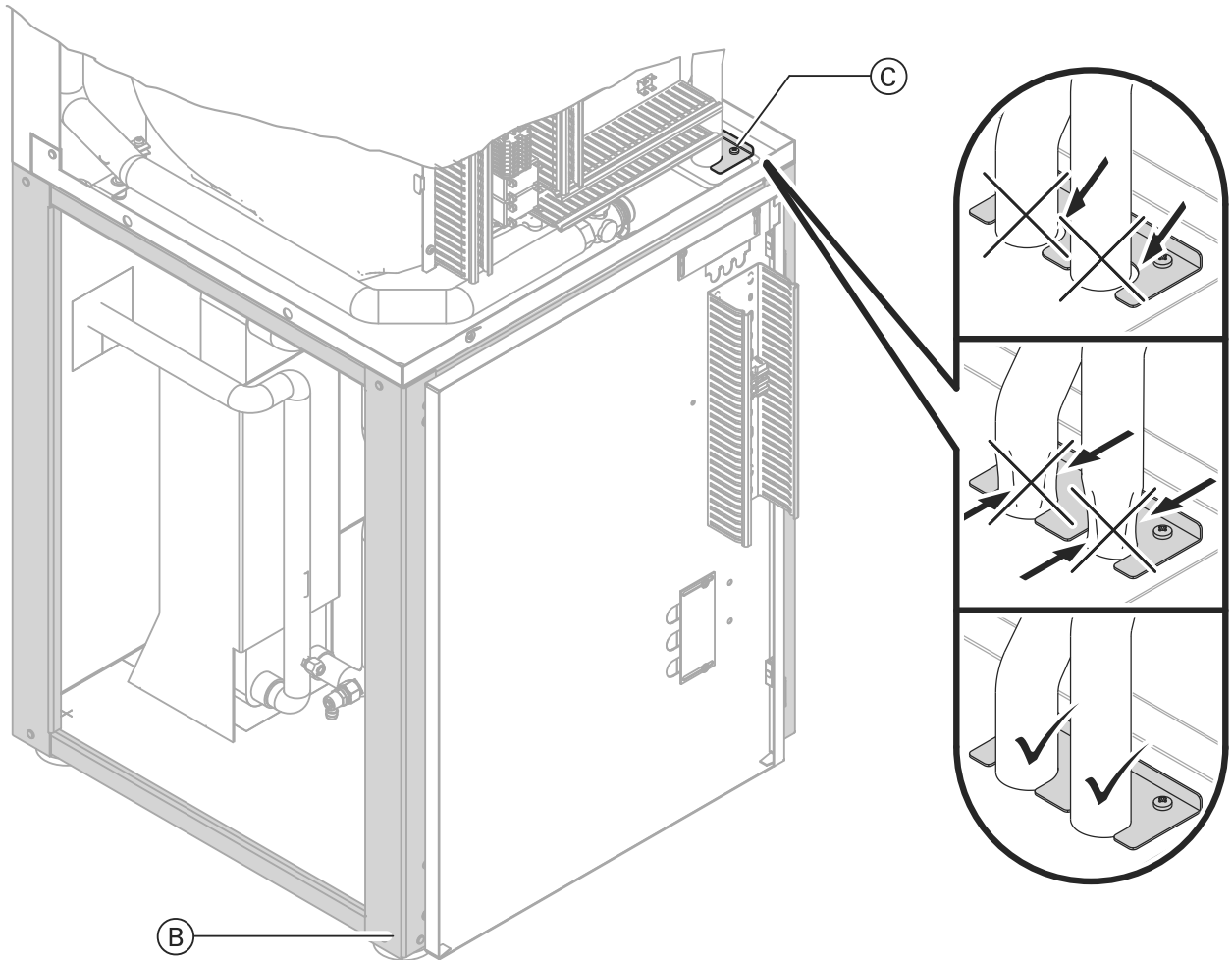


Внимание

Закрывать прибор с соблюдением звуко- и пароизоляции.

Уплотнительная лента боковых панелей облицовки должна плотно прилегать к уплотнительным поверхностям (B) корпуса (см. изображение ниже).

Монтаж внутреннего блока (продолжение)



Подключение трубопроводов хладагента

- Наружный блок предварительно наполнен хладагентом R410A.
- В следующих случаях в вертикальных трубопроводах необходимо установить маслоподъемные петли (см. рисунок):
 - В режиме отопления, если внутренний блок расположен над наружным блоком.
 - В режиме охлаждения, если внутренний блок расположен под наружным блоком.

Подключение трубопроводов хладагента (продолжение)

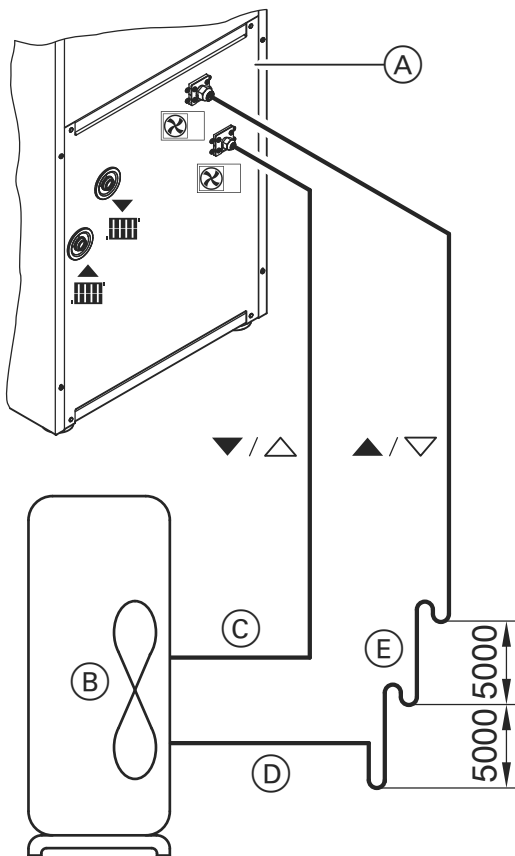
Прокладка трубопроводов хладагента

Vitocal 222-S, тип AWT-AC	221.A04	221.A07	221.A10	221.A13
Трубопроводы хладагента				
Мин. длина трубопровода	3 м	3 м	3 м	3 м
Макс. длина трубопровода	20 м	30 м	30 м	30 м
Макс. разница по высоте внутренний блок – наружный блок	10 м	15 м	15 м	15 м

Указание

Для длины трубопровода между 3 и 12 м дополнительного наполнения не требуется.

- ⊙ Жидкостный трубопровод
- ⊙ Трубопровод горячего газа
- ⊙ Маслоподъемная петля
- ▲, ▼ Направление потока для режима отопления
- ▽, △ Направление потока для режима охлаждения

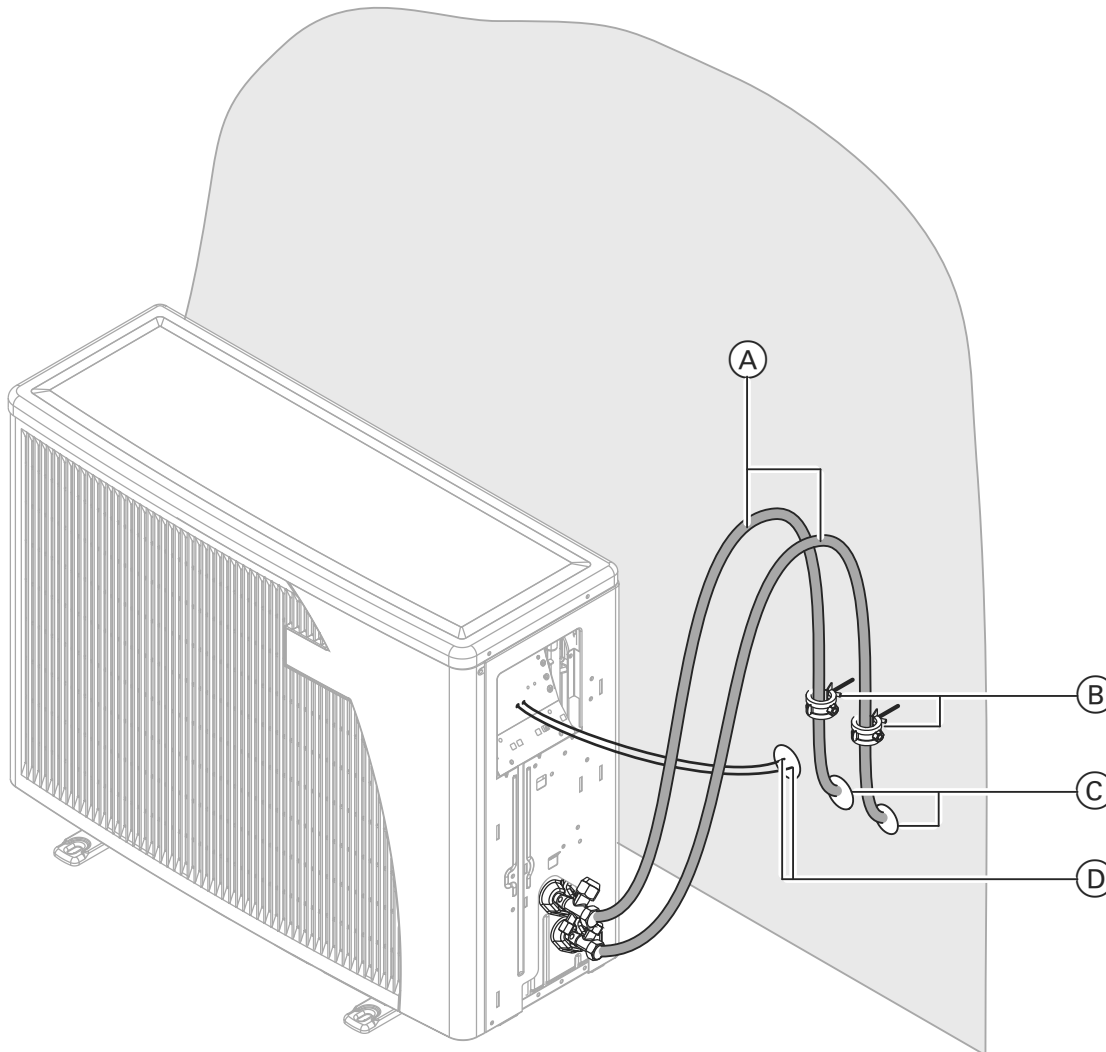


Пример для типа AWT-AC 221.A07

- ⊙ (A) Внутренний блок
- ⊙ (B) Наружный блок

Подключение трубопроводов хладагента (продолжение)

Изоляция шума и вибраций при прокладке линий над уровнем земли



Указание

Электрические соединительные линии и трубопроводы хладагента прокладывать отдельно.

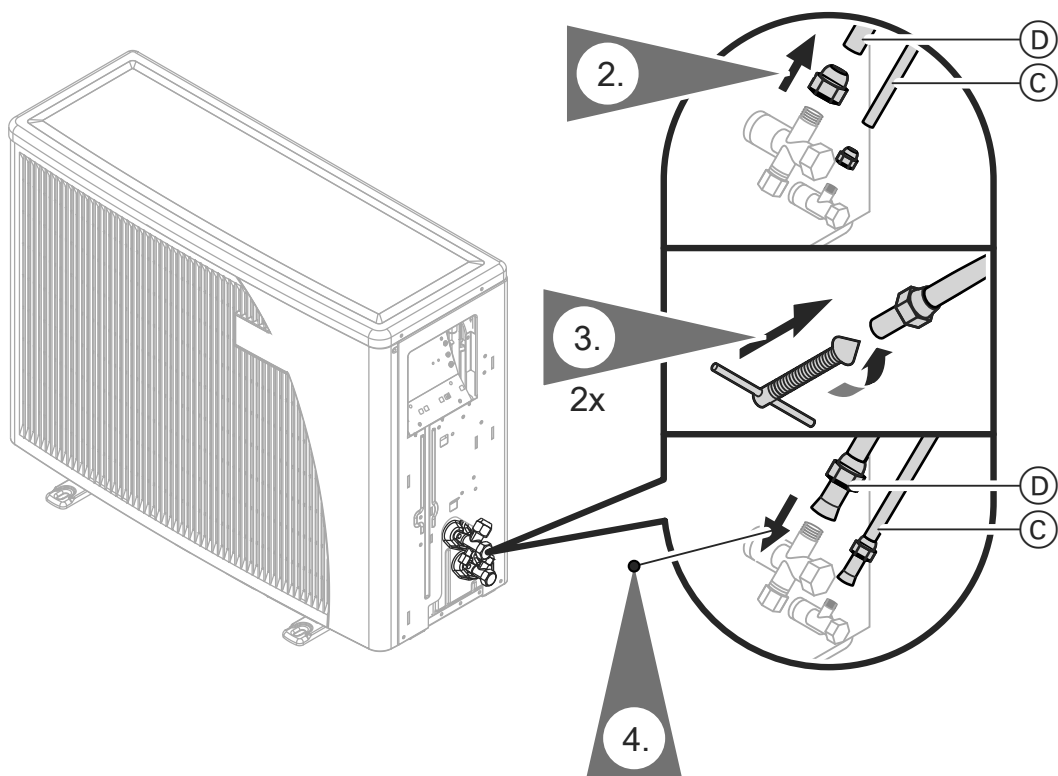
- Ⓐ Изгиб трубы для компенсации вибраций
- Ⓑ Трубные хомуты с вкладышем из EPDM
- Ⓒ Кабельный проход, например, канализационная труба с теплоизоляцией
- Ⓓ Соединительные кабели между внутренним и наружным блоками

Подключение трубопроводов хладагента (продолжение)

Подключение к наружному блоку

1. Тип АWT-AC 221.A04 и А07:

Открутить боковую крышку, см. стр. 63.



Пример для типа АWT-AC 221.A04

© Жидкостный трубопровод

Ⓓ Трубопровод горячего газа

Подключение трубопроводов хладагента (продолжение)

2. **!** **Внимание**
Необходимо исключить попадания загрязнений (например, металлической стружки) или влажности в медные трубки.
Для этого трубки следует наклонить отверстиями вниз и временно заглушить.
3. Выполнить развальцовку концов трубок.
4. Прикрутить трубки.

Открутить гайки соединений ③ и ④ линий хладагента (жидкостный трубопровод и трубопровод горячего газа).

Тип AWT-AC 221.A04:

Надеть гайки на подготовленные заказчиком трубопроводы хладагента.

Тип AWT-AC 221.A07, A10 и A13:

Заменить гайки прилагаемыми накидными гайками (внутренний блок) ($\frac{5}{8}$ UNF для жидкостного трубопровода, $\frac{7}{8}$ UNF для трубопровода горячего газа).

Закрутить гайки со следующими моментами затяжки:

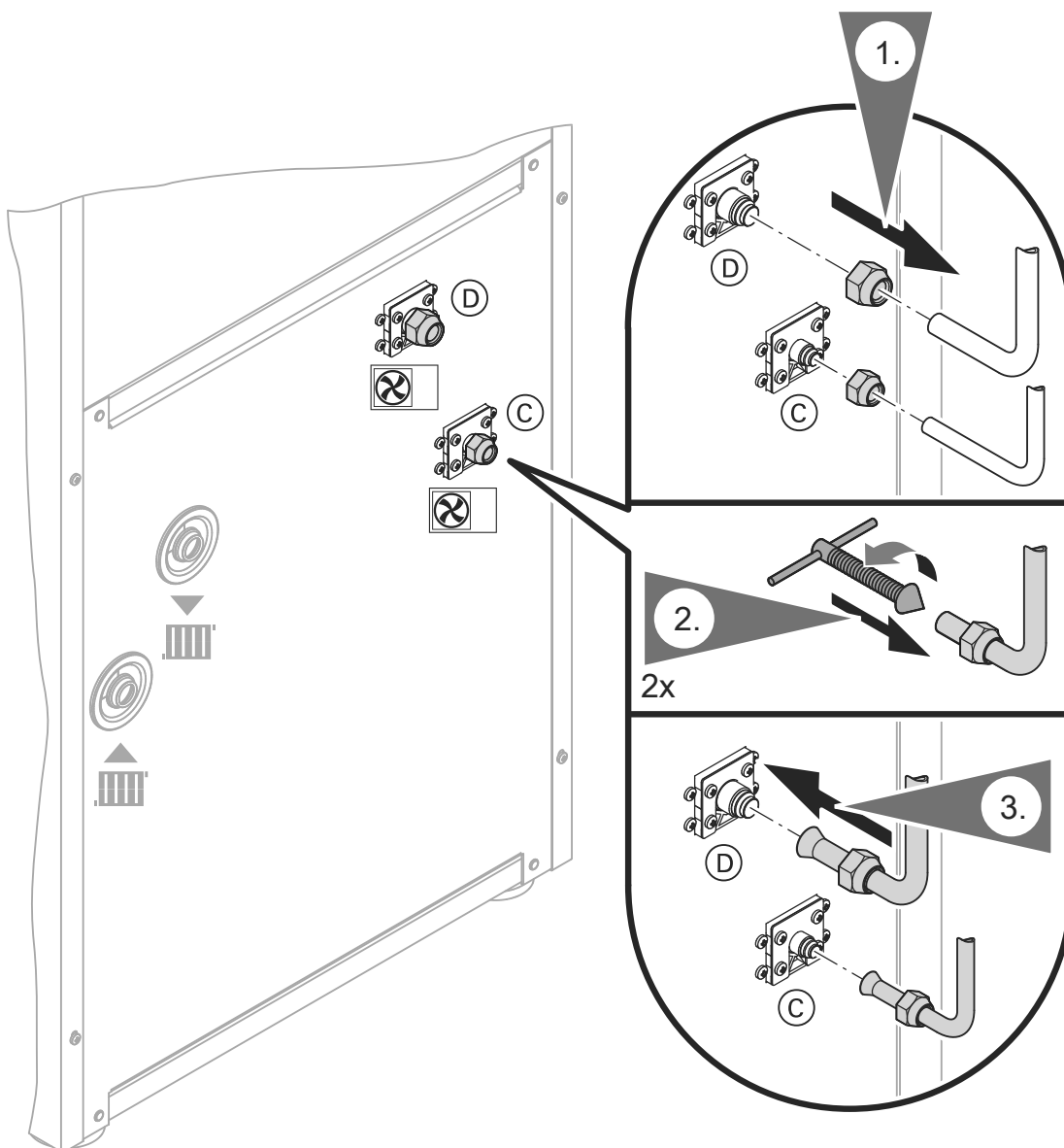
Тип AWT-AC	Трубопровод	Подключение на наружном блоке	Момент затяжки, Нм
221.A04	Жидкость \varnothing 6 мм	$\frac{7}{16}$ UNF	14–18
	Горячий газ \varnothing 12 мм	$\frac{3}{4}$ UNF	50–62
221.A07	Жидкость \varnothing 10 мм	$\frac{5}{8}$ UNF	33–42
	Горячий газ \varnothing 16 мм	$\frac{7}{8}$ UNF	63–77
221.A10	Жидкость \varnothing 10 мм	$\frac{5}{8}$ UNF	33–42
	Горячий газ \varnothing 16 мм	$\frac{7}{8}$ UNF	63–77
221.A13	Жидкость \varnothing 10 мм	$\frac{5}{8}$ UNF	33–42
	Горячий газ \varnothing 16 мм	$\frac{7}{8}$ UNF	63–77

Подключение трубопроводов хладагента (продолжение)

Подключение к внутреннему блоку

Указание

Для подключения трубопроводов хладагента мы рекомендуем использовать прилагаемые трубные колена. В зависимости от условий монтажа линии хладагента могут подключаться напрямую, без использования колен.



Ⓒ Жидкостный трубопровод

Ⓓ Трубопровод горячего газа

Подключение трубопроводов хладагента (продолжение)



Внимание

Необходимо исключить попадания загрязнений (например, металлической стружки) или влажности в медные трубки. Для этого трубки следует наклонить отверстиями вниз и временно заглушить.

Указание

- Трубопроводы хладагента внутреннего блока наполнены азотом, избыточное давление 2 бар.
- При использовании евро-переходника под развальцовку пайку паяных соединений выполнять в среде защитного газа.

1. Открутить гайки от подключений линии хладагента © и © и протолкнуть их через прилагаемые трубные колена.
2. Выполнить развальцовку концов прилагаемых трубных колен на короткой стороне.

Указание

Выполнить развальцовку конца трубки горячего газа с увеличением приблизительно на 0,5 мм.

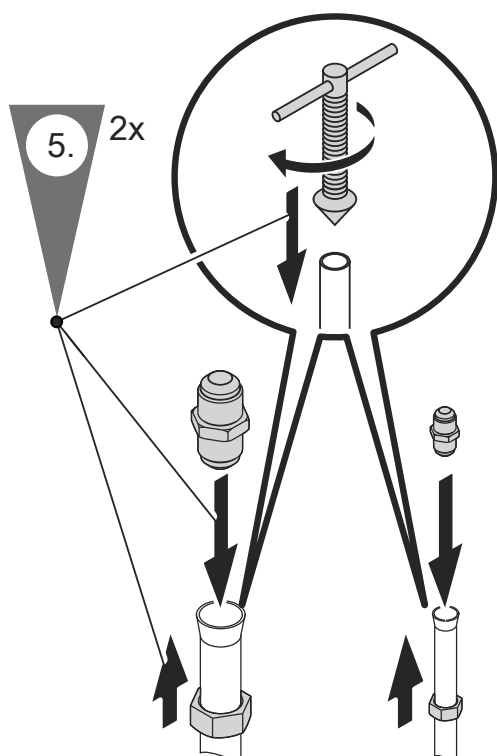
3. Снять колпачки с точек подключения внутреннего блока и прикрутить трубные колена короткой стороной с обеспечением тепло- и пароизоляции.

Указание

- Длинная сторона трубных колен **должна быть направлена вверх.**
- Трубные колена не должны устанавливаться наискосок. Проверить прочность соединений под развальцовку.



Подключение трубопроводов хладагента (продолжение)

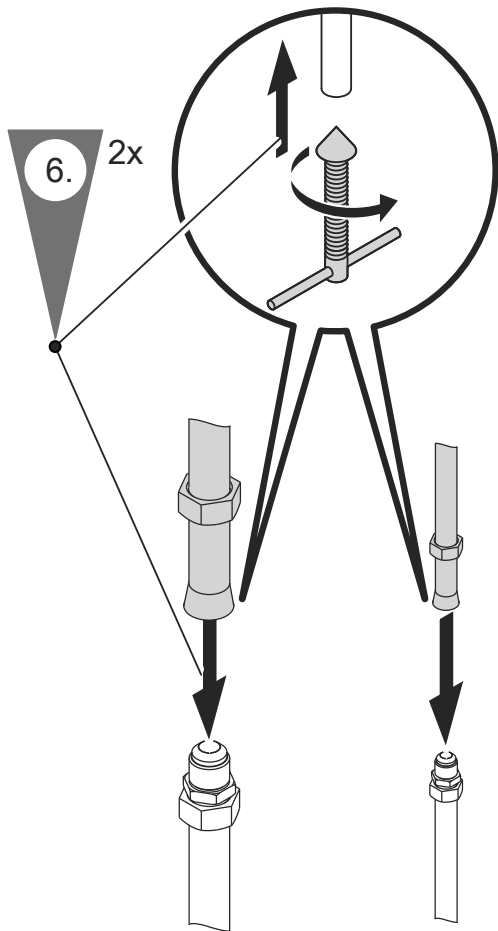


4. Протолкнуть накидные гайки ($\frac{5}{8}$ UNF для жидкостного трубопровода, $\frac{7}{8}$ UNF для трубопровода горячего газа) через открытую сторону трубных колен.
5. Выполнить развальцовку открытой стороны трубного колена и прикрутить соединительный элемент (двойной ниппель) с помощью накидной гайки.

Указание

- Выполнить развальцовку конца трубки горячего газа с увеличением приблизительно на 0,5 мм.
- Соединительные элементы не должны устанавливаться наискосок. Проверить прочность соединений под развальцовку.

Подключение трубопроводов хладагента (продолжение)



6. Тип АWT-АС 221.А04:

- Надеть прилагаемые накидные гайки ($\frac{7}{16}$ UNF для жидкостного трубопровода, $\frac{3}{4}$ UNF для трубопровода горячего газа) на линии хладагента наружного блока.
- Выполнить развальцовку трубопроводов хладагента наружного блока.
- Подключить прилагаемые переходники с медным уплотнительным кольцом к соединительным элементам (двойной ниппель).
- Прикрутить трубопроводы хладагента наружного блока к переходникам с помощью накидных гаек.

Тип АWT-АС 221.А07, А10 и А13:

- Протолкнуть накидные гайки ($\frac{5}{8}$ UNF для жидкостного трубопровода, $\frac{7}{8}$ UNF для трубопровода горячего газа) линии хладагента наружного блока.
- Выполнить развальцовку трубопроводов хладагента наружного блока.
- Прикрутить трубопроводы хладагента наружного блока к соединительным элементам с помощью накидных гаек.

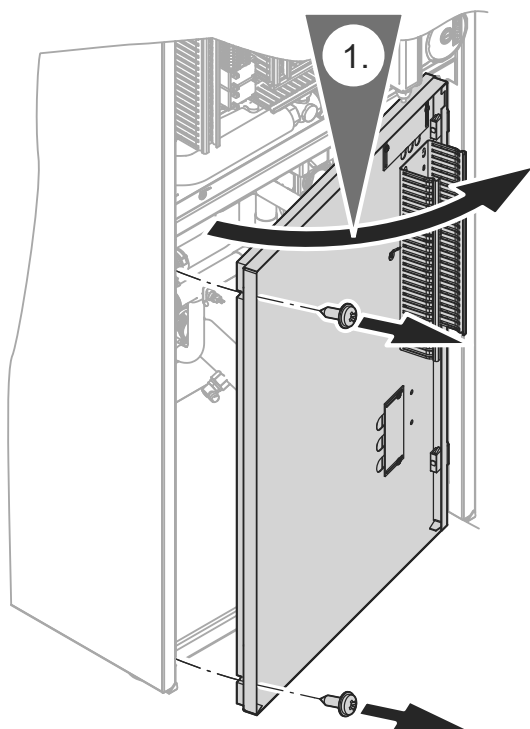
Подключение трубопроводов хладагента (продолжение)

Закрутить гайки со следующими моментами затяжки:

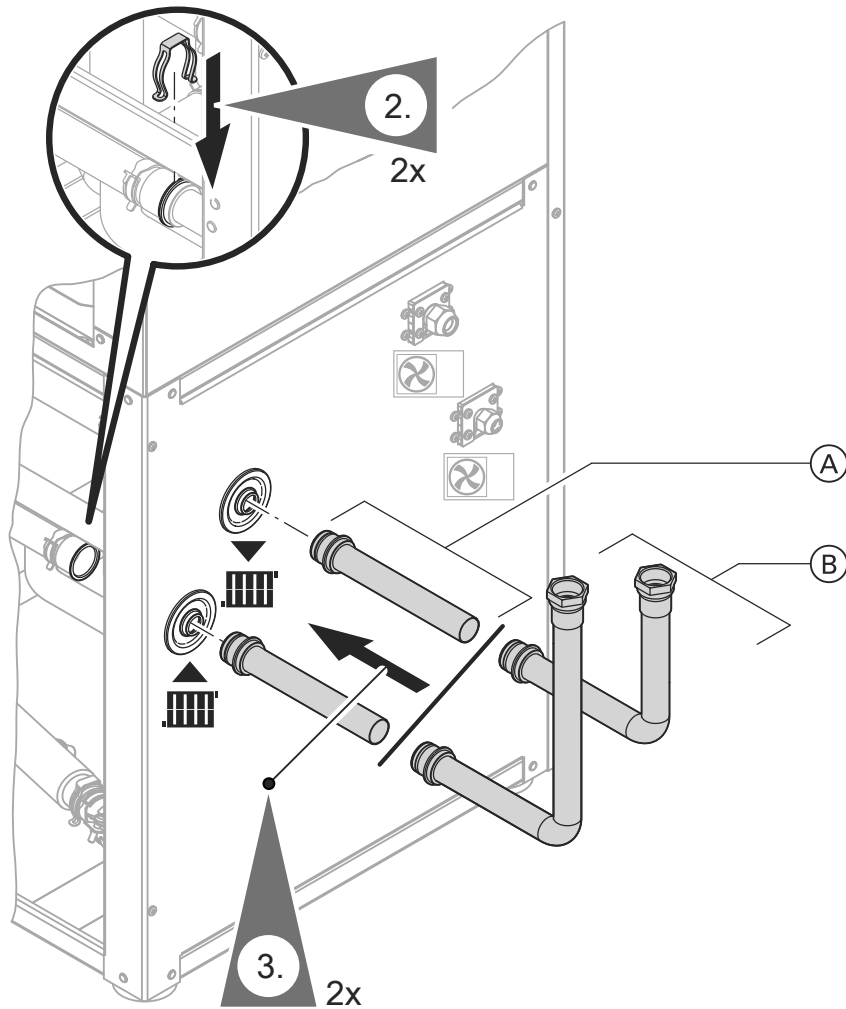
Тип АWT-АС	Трубопровод	Подключе- ние к внут- реннему блоку	Момент за- тяжки, Нм
221.A04	Жидкость \varnothing 6 мм	$\frac{5}{8}$ UNF с переходни- ком $\frac{5}{8} \times \frac{7}{16}$	14–18
	Горячий газ \varnothing 12 мм	$\frac{7}{8}$ UNF с переходни- ком $\frac{7}{8} \times \frac{3}{4}$	50–62
221.A07	Жидкость \varnothing 10 мм	$\frac{5}{8}$ UNF	33–42
	Горячий газ \varnothing 16 мм	$\frac{7}{8}$ UNF	63–77
221.A10	Жидкость \varnothing 10 мм	$\frac{5}{8}$ UNF	33–42
	Горячий газ \varnothing 16 мм	$\frac{7}{8}$ UNF	63–77
221.A13	Жидкость \varnothing 10 мм	$\frac{5}{8}$ UNF	33–42
	Горячий газ \varnothing 16 мм	$\frac{7}{8}$ UNF	63–77

Подключение вторичного контура

Открытие дверцы корпуса



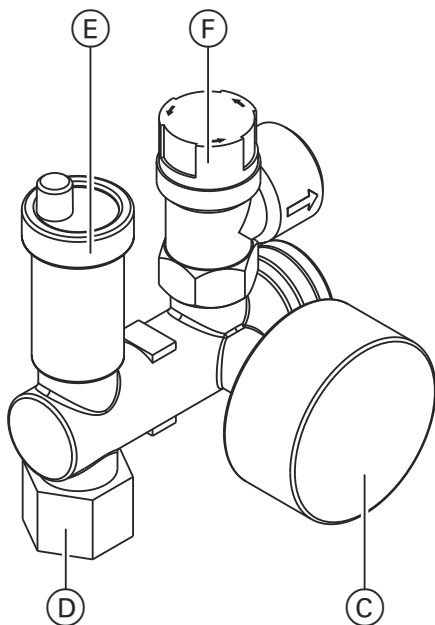
Подключение вторичного контура (продолжение)



- Ⓐ Прилагаемые прямые отрезки трубы
- Ⓑ Трубные колена из комплекта подключений вторичного контура (принадлежность, см. отдельную инструкцию по монтажу)

Символ	Значение	Подключение
▲ ▬▬▬	Обратная магистраль отопительного контура	Cu 28 x 1 мм
▼ ▬▬▬	Подающая магистраль отопительного контура	Cu 28 x 1 мм

Подключение вторичного контура (продолжение)



Прилагаемый блок предохранительных устройств

- Ⓒ Манометр
- Ⓓ Подключение G^{3/4}
- Ⓔ Воздухоотводчик
- Ⓕ Предохранительный клапан

1. Подключить линии вторичного контура к тепловому насосу:



Внимание

Гидравлические соединения должны быть выполнены герметично. При выполнении трубных проходов следить за правильной установкой проходных насадок, при необходимости уплотнить с помощью уплотнительной ленты. (см. раздел "Сборка и уплотнительные поверхности").

2. Смонтировать прилагаемый блок предохранительных устройств: в выполняемом заказчиком трубопроводе обратной магистрали отопительного контура или к комплекту подключений вторичного контура (принадлежность)



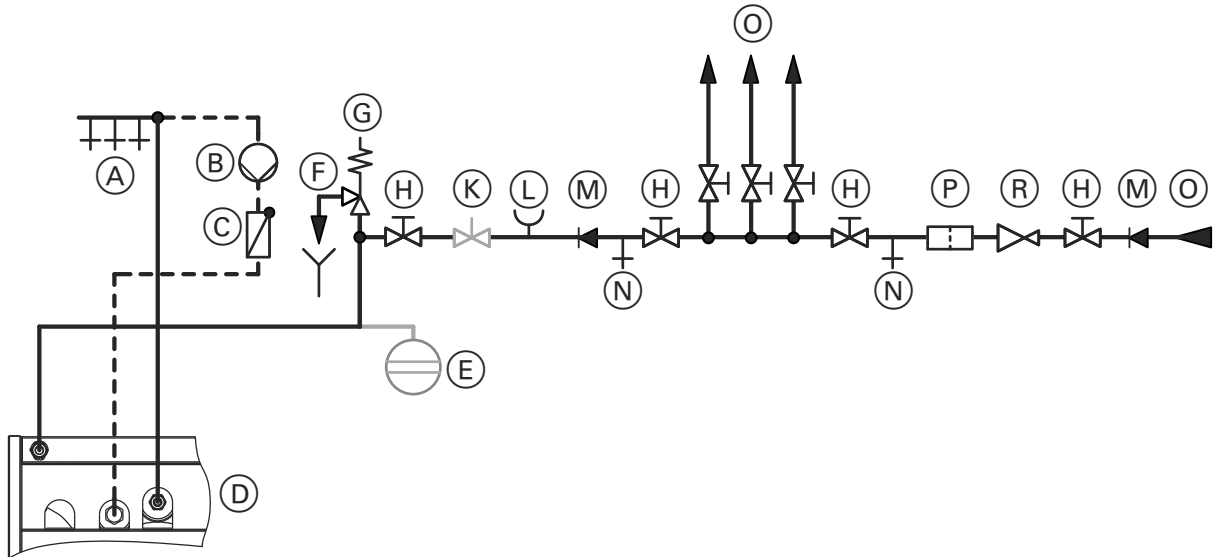
Инструкция по монтажу комплекта подключений

3. Наполнить и удалить воздух из вторичного контура.
4. Выполнить теплоизоляцию линий, проложенных внутри здания.

Указание

- Для контуров систем внутрипольного отопления необходима установка термореле в качестве ограничителя максимальной температуры для системы внутрипольного отопления (см. раздел "Подключение термореле в качестве ограничителя максимальной температуры для системы внутрипольного отопления").
- Обеспечить минимальный объемный расход, например, с помощью перепускного клапана (см. раздел "Технические данные").
- Заказчик должен оснастить вторичный контур расширительным баком.

Подключение на стороне контура водоразбора ГВС



- | | |
|--|--|
| (A) Горячая вода | (H) Запорный кран |
| (B) Циркуляционный насос | (K) Регулятор расхода |
| (C) Пружинный обратный клапан | (L) Патрубок для подключения манометра |
| (D) Зона подключений теплового насоса (вид сверху) | (M) Обратный клапан / разделитель труб |
| (E) Расширительный бак, контура ГВС | (N) Вентиль опорожнения |
| (F) Контролируемое выпускное отверстие сбросного клапана | (O) Холодная вода |
| (G) Предохранительный клапан | (P) Водяной фильтр контура ГВС |
| | (R) Редукционный клапан |

Указание к фильтру для воды в контуре водоразбора ГВС

Согласно DIN 1988-2 в установках с металлическими трубопроводами должен быть установлен водяной фильтр контура ГВС. При использовании полимерных трубопроводов согласно DIN 1988 и нашим рекомендациям также следует установить водяной фильтр в контуре водоразбора ГВС, чтобы предотвратить попадание грязи в систему хозяйственно-питьевого водоснабжения.

Подключение на стороне контура водоразбора ГВС (продолжение)

Предохранительный клапан

Емкостный водонагреватель необходимо защищать предохранительным клапаном от недопустимо высоких давлений.

Рекомендация: Установить предохранительный клапан выше верхней кромки емкостного водонагревателя. За счет этого обеспечивается защита от загрязнения, образования накипи и высоких температур. Кроме того, в данном случае при работах на предохранительном клапане не требуется опорожнение емкостного водонагревателя.

Подключение контура охлаждения, при необходимости

Для поверхностных систем охлаждения (например, контур системы внутрипольного отопления, система потолочного охлаждения) необходим навесной датчик влажности (принадлежность).

Требования к навесному датчику влажности:

- Подключение электрической части: 230 В~, 0,5 А
- Монтаж в охлаждаемом помещении на подающей магистрали охлаждающей воды (при необходимости удалить теплоизоляцию).
- Если контур охлаждения охватывает несколько помещений с различной влажностью воздуха, то необходим монтаж нескольких навесных датчиков влажности, подключаемых последовательно: размыкающая контактная группа.

Подключение электрической части



Опасность

Поврежденная изоляция кабелей может стать причиной травм и повреждений оборудования.

Проложить кабели таким образом, чтобы они не прилегали к сильно нагревающимся и вибрирующим деталям, а также к деталям с острыми кромками.



Опасность

Неправильно выполненный монтаж электропроводки может стать причиной травм в результате поражения электрическим током и повреждения оборудования.

- Низковольтные кабели < 42 В и кабели > 42 В/230 В~/400 В~ следует прокладывать отдельно.
- Удалить оболочку кабелей на минимально возможном отрезке до соединительных клемм и связать кабели у клемм вплотную в жгут.
- Зафиксировать кабели кабельными стяжками.

Таким образом, в случае неисправности, например, при отсоединении одного из проводов, исключается его попадание в отсек с другим рабочим напряжением.

Указание

*Если два элемента подключены к общей клемме, то оба провода должны быть зажаты в **одной** гильзе для обжимки кабеля.*



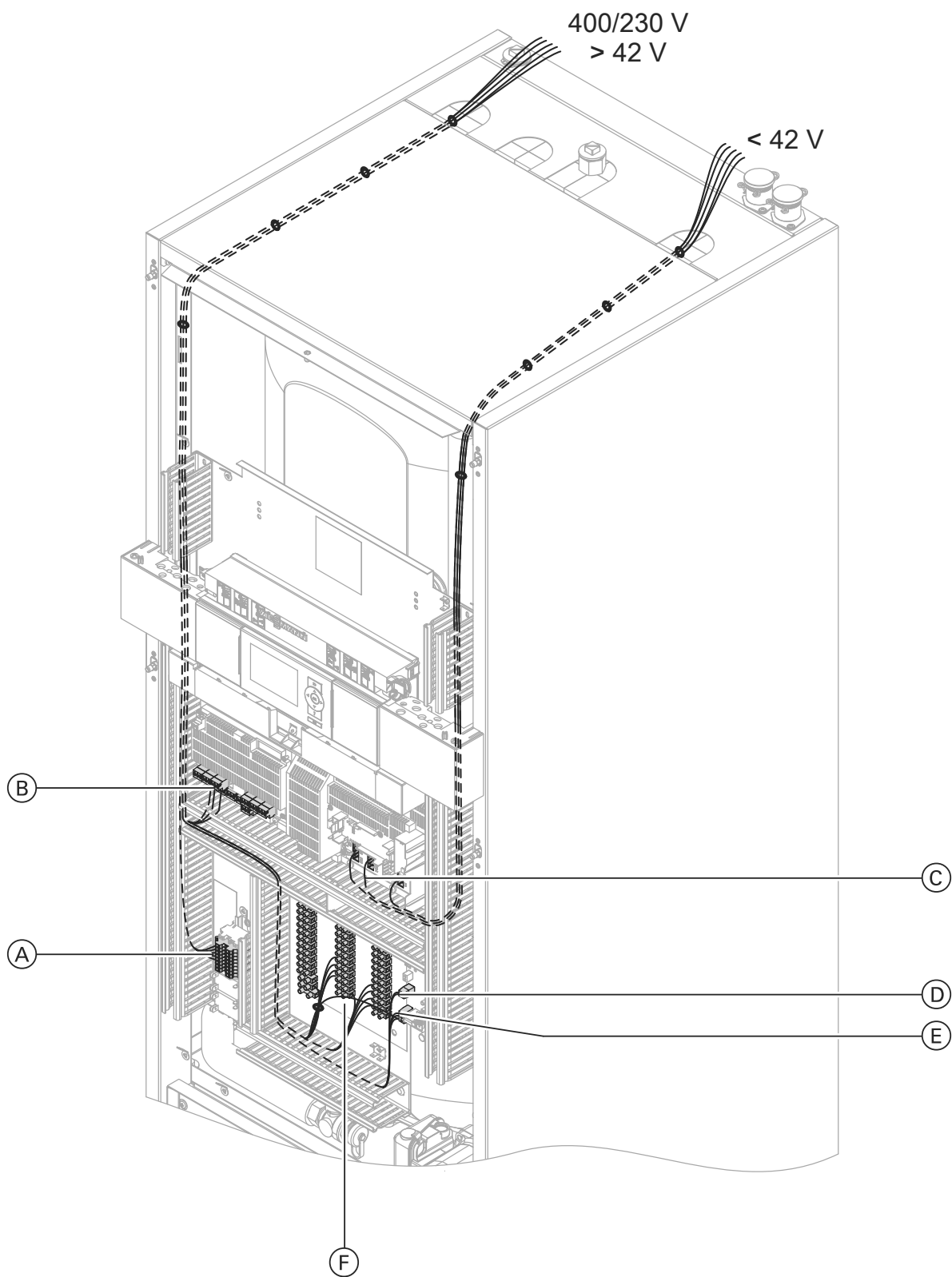
Внимание

Соединительный кабель шины между внутренним и наружным блоком (12 В или 43 В) с точки зрения техники безопасности **не** считается низковольтным кабелем.

Соединительный кабель шины **должен** прокладываться вместе с кабелями на 230 В.

Подключение электрической части (продолжение)

Внутренний блок: прокладка электрических кабелей к клеммной коробке

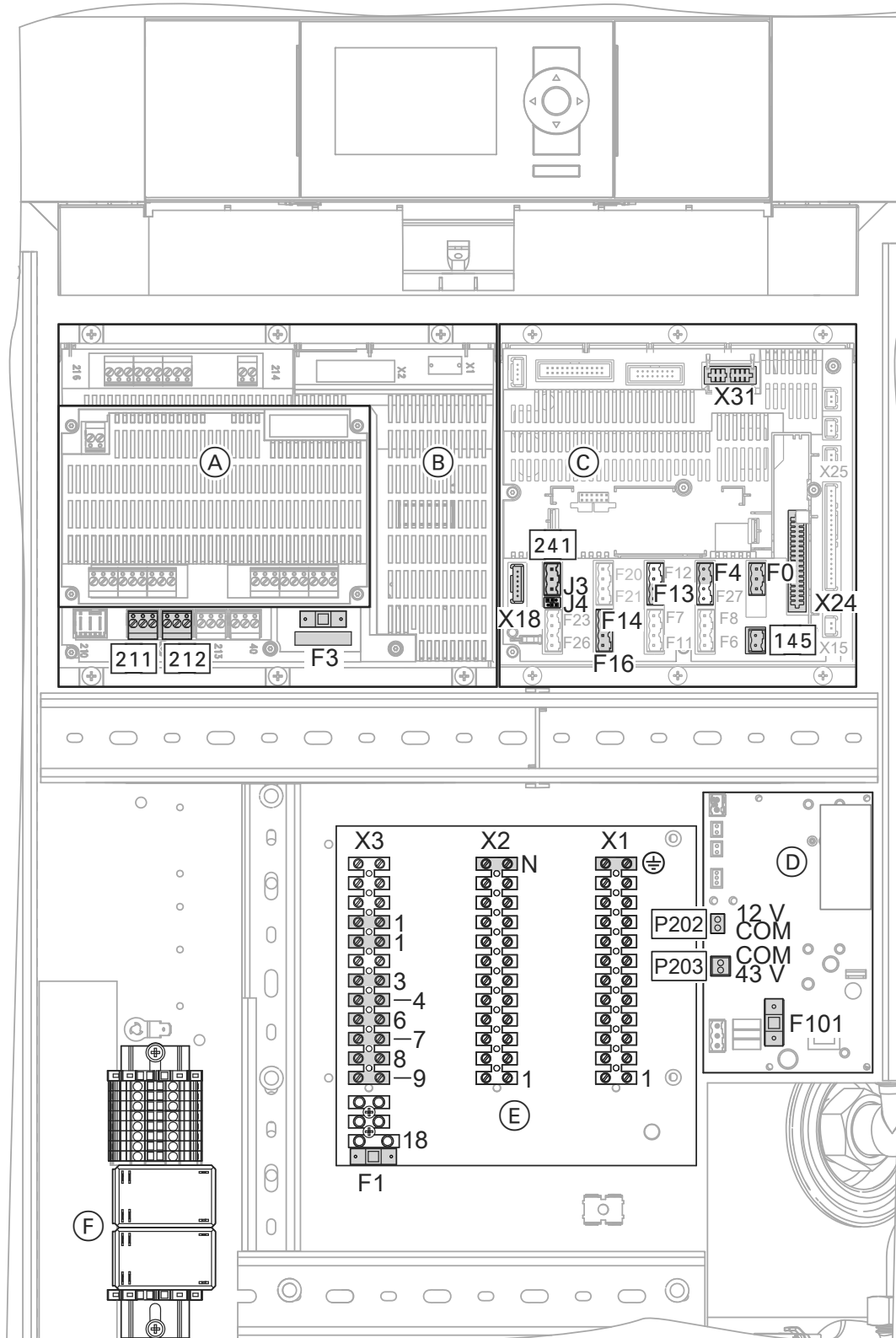


Подключение электрической части (продолжение)

- Ⓐ Кабели для подключения к сети модуля управления для проточного нагревателя теплоносителя 230 В~/400 В~
- Ⓑ Соединительные кабели для рабочих элементов 230 В~
- Ⓒ Соединительные низковольтные кабели (датчики, КМ-BUS) <42 В
- Ⓓ **Тип AWT-AC 221.A10 и A13:** Соединительный кабель шины 12 В: Прокладка в диапазоне напряжения 230 В~ (данные о подключении см. на стр. 64)
- Ⓔ **Тип AWT-AC 221.A04 и A07:** Соединительный кабель шины 43 В: Прокладка в диапазоне напряжения 230 В~ (данные о подключении см. на стр. 64)
- Ⓕ Кабели для подключения к сети контроллера теплового насоса 230 В~

Подключение электрической части (продолжение)

Внутренний блок: краткое описание подключений



Подключение электрической части (продолжение)

- Ⓐ Плата расширения на монтажной плате (кабели заказчика не подключаются.)
- Ⓑ Монтажная плата (см. стр. 52)
F3 Предохранитель Т 6,3 А
- Ⓒ Плата регуляторов и датчиков (см. стр. 58)
- Ⓓ Плата AVI (см. стр. 62)
F101 Предохранитель Т 1,0 А
- Ⓔ Клеммные колодки (см. стр. 56)
F1 Предохранитель Т 6,3 А
X1 Клеммы для кабелей заземления **всех** соответствующих элементов установки
X2 Клеммы для нулевых кабелей **всех** соответствующих элементов установки
- Ⓕ Модуль управления и подключение к сети проточного нагревателя теплоносителя (см. стр. 69)

Подключение электрической части (продолжение)

Внутренний блок: монтажная плата (рабочие элементы 230 В~)


Указания к параметрам подключения

- *Указанная мощность является рекомендуемой подключаемой мощностью.*
- *Сумма мощностей всех непосредственно подключенных к контроллеру теплового насоса компонентов (например, насосов, клапанов, сигнальных устройств, контакторов) не должна превышать 1000 Вт.*

Если общая мощность < 1000 Вт, то отдельная мощность одного компонента (например, насоса, клапана, сигнального устройства, контактора) может быть выбрана выше заданной. При этом не должна превышать коммутационную способность соответствующего реле.
- *Указанное значение тока соответствует максимальной коммутационной способности переключающего контакта (соблюдать общий ток 5 А).*



При вводе в эксплуатацию следует настроить необходимые параметры, см. стр. 92 и далее.

Подключение электрической части (продолжение)

Штекер 211		
Клеммы	Функция	Пояснение
211.2  1.	Вторичный насос	<ul style="list-style-type: none"> ■ Для отопительной установки без буферной емкости отопительного контура подключения других насосов отопительного контура не требуются (см. клемму 212.2). ■ Термореле в качестве ограничителя максимальной температуры контура системы внутриспольного отопления (при наличии) подключить последовательно. Параметры подключения <ul style="list-style-type: none"> ■ Мощность: 130 Вт ■ Напряжение: 230 В~ ■ Макс. ток переключения: 4(2) А Вторичный насос подключается на заводе-изготовителе, термореле подключается заказчиком.
211.5 ⚙️ АС	Управление охлаждением 3-ходовые переключающие клапаны для байпаса буферной емкости отопительного контура в режиме охлаждения .	Параметры подключения <ul style="list-style-type: none"> ■ Макс. мощность: 10 Вт ■ Напряжение: 230 В~ ■ Макс. ток переключения: 4(2) А 3-ходовые переключающие клапаны для переключения байпаса подключать параллельно.

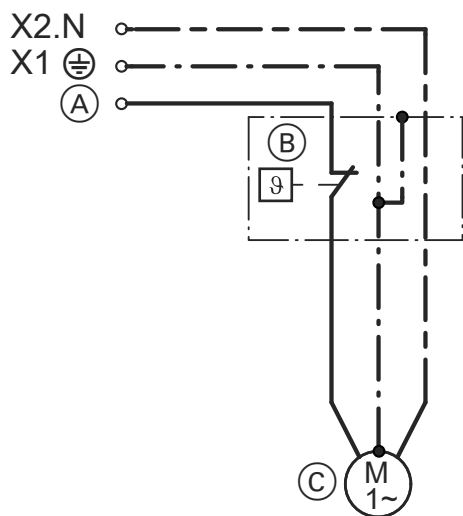
Подключение электрической части (продолжение)

Штекер 212

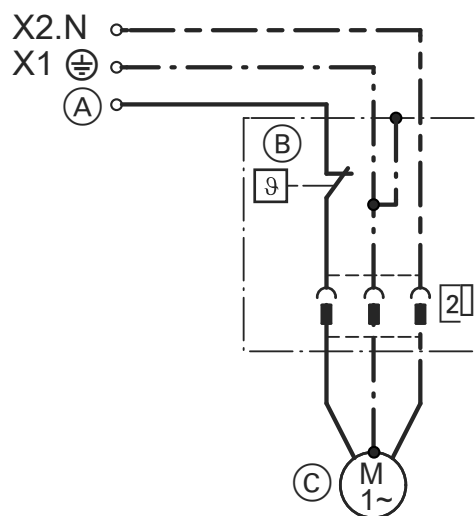
Клеммы	Функция	Пояснение
212.2 	Насос отопительного контура без смесителя (A1)	<ul style="list-style-type: none"> ■ При наличии буферной емкости отопительного контура этот насос подключается дополнительно к вторичному насосу. ■ Термореле в качестве ограничителя максимальной температуры для системы внутрипольного отопления (при наличии) подключить последовательно (см. следующую главу). Параметры подключения <ul style="list-style-type: none"> ■ Мощность: 100 Вт ■ Напряжение: 230 В~ ■ Макс. ток переключения: 4(2) А
212.3 	Циркуляционный насос ГВС	Параметры подключения <ul style="list-style-type: none"> ■ Мощность: 50 Вт ■ Напряжение: 230 В~ ■ Макс. ток переключения: 4(2) А

Подключение термостатного ограничителя максимальной температуры для внутрипольного отопления

Подключение термостатного ограничителя (B) общее



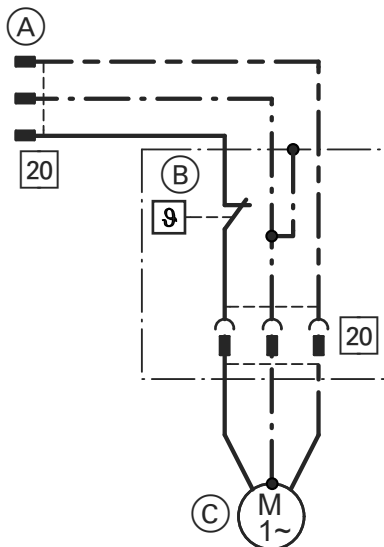
Подключение термостатного ограничителя, № заказа 7151 728, 7151 729 (B)



Подключение электрической части (продолжение)

Отопительный контур без смесителя A1/OK1	Подключение (A) на контроллере	Циркуляционный насос (C)
■ Без буферной емкости отопительного контура	211.2	Вторичный насос
■ С буферной емкостью отопительного контура	212.2	Насос отопительного контура A1/OK1

Подключение термостатного ограничителя, № заказа 7151 728, 7151 729 (B) к комплекту привода смесителя, с блоком управления



- (A) Штекер [20] вставить в комплект привода смесителя.
- (B) Термостатный ограничитель
- (C) Насос отопительного контура со смесителем

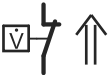

Внутренний блок: плата расширения на монтажной плате (рабочие элементы 230 В~)

Подключения заказчику не выполнять.


Подключение электрической части (продолжение)

Внутренний блок: клеммные колодки (подключение сигнальных и аварийных линий)

При вводе в эксплуатацию следует настроить необходимые параметры, см. стр. 92 и далее.

Клеммы	Функция	Пояснение
X3.1	Фаза скоммутирована.	Через сетевой выключатель контроллера. Указание Соблюдать общую нагрузку 1000 Вт всех подключенных элементов.
X3.3 X3.4 	Реле протока	Необходим беспотенциальный закрывающий контакт : <ul style="list-style-type: none"> ■ Замкнут: тепловой насос работает ■ Разомкнут: тепловой насос не работает ■ Коммутационная способность 230 В, 0,15 А При подсоединении удалить перемычку.
X3.6 X3.7 	Блокировка энергоснабжающей организацией (на заводе вставлена перемычка).	Необходим беспотенциальный размыкающий контакт : <ul style="list-style-type: none"> ■ Замкнут: тепловой насос работает ■ Разомкнут: тепловой насос не работает ■ Коммутационная способность 230 В, 0,15 А При подсоединении удалить перемычку.

Подключение электрической части (продолжение)

Клеммы	Функция	Пояснение
		<p>Указание</p> <ul style="list-style-type: none"> ■ Установка параметров не требуется. ■ При размыкании контакта производится "жесткое" отключение компрессора. ■ По сигналу контакта энергоснабжающей организации (блокировка энергоснабжающей организацией) электропитание соответствующего рабочего элемента отключается. ■ Для проточного нагревателя теплоносителя могут быть выбраны отключаемые ступени (параметр "Мощн. проточн. нагрев. после блокир. эл. снабж. организ. 790А"). ■ Дополнительную информацию о блокировке энергоснабжающей организацией см. в главе "Подключение к сети".
<p>X3.8 X3.9</p> 	<p>Реле контроля защиты от замерзания и/или навесной датчик влажности. или перемычка</p>	<p>Необходим беспотенциальный размыкающий контакт:</p> <ul style="list-style-type: none"> ■ Замкнут: предохранительная цепь замкнута ■ Разомкнут: предохранительная цепь разомкнута, тепловой насос не работает ■ Коммутационная способность 230 В~, 0,15 А ■ При подсоединении удалить перемычку. ■ Последовательная схема, если имеются оба защитных элемента.
<p>X3.18 X2.1 X1.1</p>	<p>Подключение к сети контроллера теплового насоса 230 В~</p>	<p>См. раздел "Подключение к сети".</p>

Подключение электрической части (продолжение)**Внутренний блок: плата регуляторов и датчиков (датчики)**

При вводе в эксплуатацию следует настроить необходимые параметры, см. стр. 92 и далее.

Штекер	Датчик	Тип
F0.1/F0.2	Датчик наружной температуры	NTC 10 kΩ
F0.2/F0.3	Приемник сигналов точного времени (принадлежность)	DCF
F4	Датчик температуры буферной емкости вверху	NTC 10 kΩ
F11	Навесной датчик влажности 24 В– <i>Указание</i> <i>Если навесной датчик влажности 230 В~ (подключение к X3.8/X3.9) используется при охлаждении, необходимо установить перемычку, в противном случае тепловой насос не включится (сообщение "СА Защ. устр-во первич.")</i>	—
F13	Датчик температуры подающей магистрали установки (за буферной емкостью отопительного контура)	NTC 10 kΩ
F14	Датчик температуры подающей магистрали контура охлаждения (отопительный контур без смесителя A1/OK1 или отдельный контур охлаждения SKK)	NTC 10 kΩ
F16	Датчик температуры помещения для отдельного контура охлаждения SKK (необходим) или для контура отопления/охлаждения без смесителя A1/OK1 (рекомендуется)	NTC 10 kΩ

Подключение электрической части (продолжение)

Штекер	Датчик	Тип
145	<p>КМ-BUS (жилы можно менять местами) При подключении нескольких приборов использовать концентратор шины КМ (принадлежность)</p> <p>Абоненты шины КМ (примеры):</p> <ul style="list-style-type: none"> ■ Комплект привода смесителя для одного отопительного контура со смесителем M2/OK2 ■ Устройство дистанционного управления Vitotrol 200A или Vitotrol 300B (настроить привязку отопительных контуров на устройстве дистанционного управления) ■ Модуль расширения EA1, модуль расширения AM1 ■ Телекоммуникационный интерфейс Vitocom 100, тип GSM 	
241	<p>Modbus 2 (жилы менять местами недопустимо) Подключение счетчика электроэнергии 1-фазн. или 3-фазн..</p>	
J3	<p>Переключатель для оконечного сопротивления Modbus 2</p> <ul style="list-style-type: none"> ☐•• Оконечное сопротивление активно (состояние при поставке). ••☐ Оконечное сопротивление не активно. 	
J4	<p>Переключатель для настройки ведущего/ведомого Modbus 2</p> <ul style="list-style-type: none"> ☐•• Контроллер теплового насоса является ведомым. ••☐ Контроллер теплового насоса является ведущим (состояние при поставке). 	
X18	<p>Modbus 1 Разъем для Vitovent 300-F</p>	
X24	<p>Подключение телекоммуникационного модуля LON (см. инструкцию по монтажу телекоммуникационного модуля LON)</p>	
X31	<p>Гнездо для кодирующего штекера</p>	

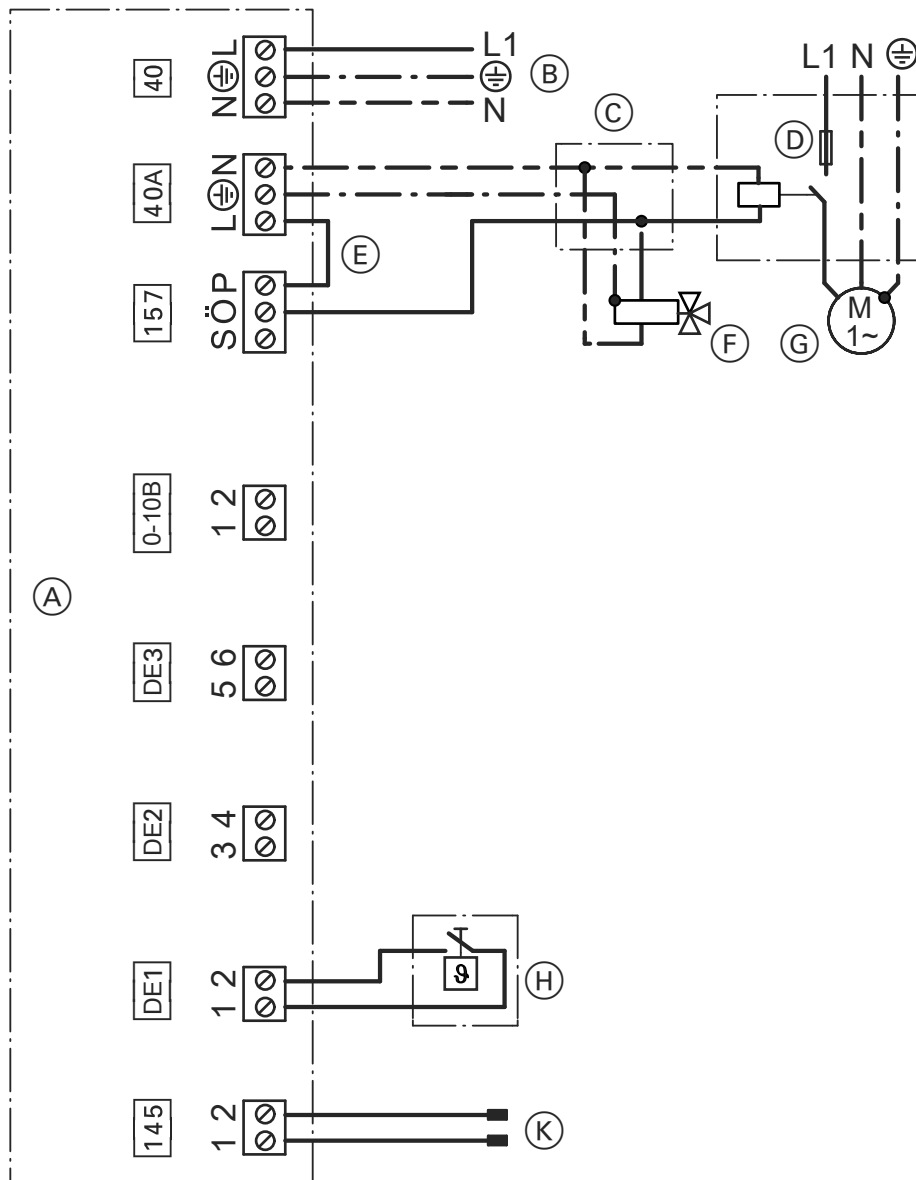
Подключение электрической части (продолжение)

Нагрев плавательного бассейна

Указание

- Управление нагревом плавательного бассейна выполняется через модуль расширения EA1 с шиной KM.
- Выполнить подключения к модулю расширения EA1 **только** согласно следующему рисунку.
- Управление насосом фильтрующего контура через контроллер теплового насоса **невозможно**.

Подключение электрической части (продолжение)



- (A) Модуль расширения EA1
- (B) Подключение к сети 1/N/PE 230 В/ 50 Гц
- (C) Распределительная коробка (предоставляется заказчиком)
- (D) Предохранители и силовой контактор насоса для нагрева плавательного бассейна (принадлежности)
- (E) Перемычка
- (F) 3-ходовой переключающий клапан "Бассейн" (обесточен: нагрев буферной емкости отопительного контура)
- (G) Насос для нагрева плавательного бассейна (принадлежность)
- (H) Терморегулятор для регулирования температуры воды в бассейне (беспотенциальный контакт, 230 В~; 0,1 А; принадлежность)
- (K) Подключение к плате регуляторов и датчиков

Подключение электрической части (продолжение)

Внутренний блок: плата AVI

Интерфейс "Внутренний блок –
наружный блок"

Штекер	Элемент
F101	Предохранитель Т 1,0 AL
P202	Шинное соединение (12 В с наружным блоком для типа AWT-AC 221.A10 и A13)
P203	Шинное соединение (43 В с наружным блоком для типа AWT-AC 221.A04 и A07)

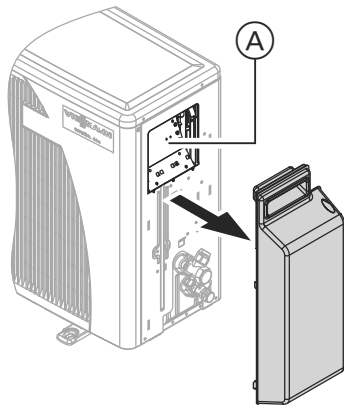
Указание

- Разрешается подключение только одного шинного соединения.
- Жилы шинного соединения между внутренним и наружным блоками местами **не** путать.
- Соединительный кабель шины прокладывать в диапазоне напряжения 230 В~.

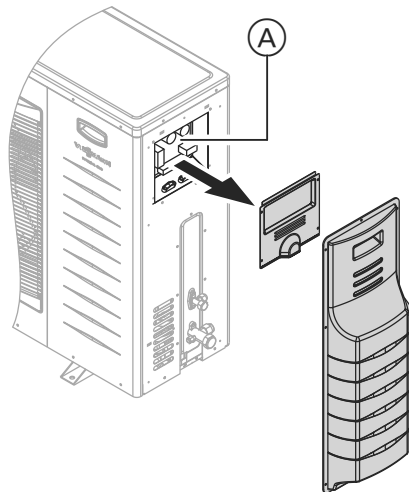
Подключение электрической части (продолжение)

Наружный блок: обзор подключений

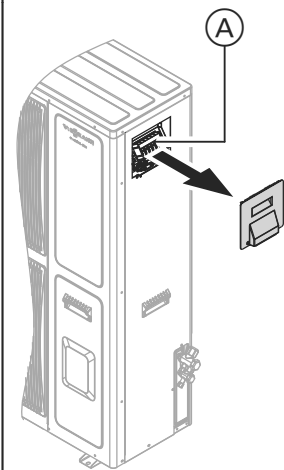
Vitocal 222-S, тип AWT-AC
221.A04



221.A07



221.A10 и A13



- Ⓐ Клеммная коробка:
- Шинное соединение с внутренним блоком

Указание

Жилы шинного соединения между внутренним и наружным блоками местами не путать.

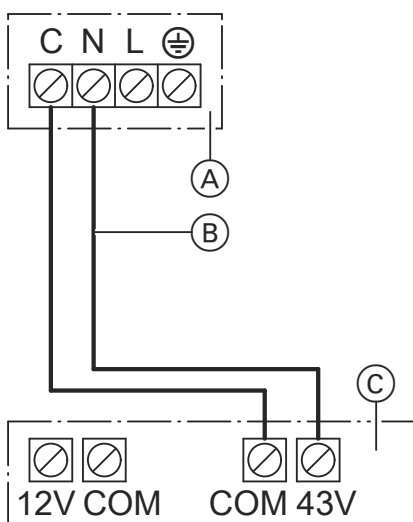
- Подача электропитания на компрессор

Подключение электрической части (продолжение)

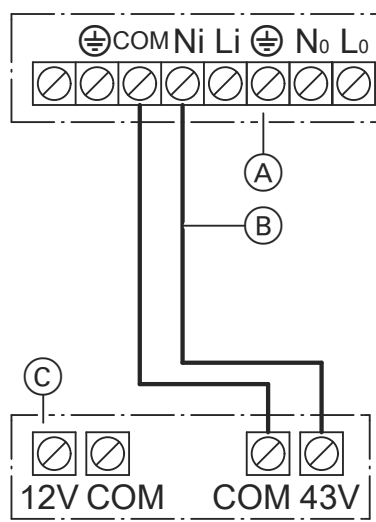
Соединение внутреннего и наружного блоков

Vitocal 222-S, тип AWT-AC

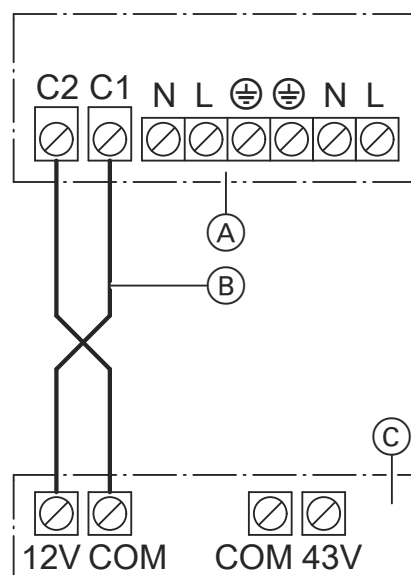
221.A04



221.A07



221.A10 и A13




- Ⓐ Клеммная коробка наружного блока (см. стр. 63)
- Ⓑ Соединительный кабель шины между наружным и внутренним блоком
Рекомендуемый кабель:
3 x 1,5 мм²
Соблюдать полярность.
- Ⓒ Плата AVI во внутреннем блоке (см. стр. 51)

Указание

Соединительный кабель шины между внутренним и наружным блоками прокладывать в диапазоне напряжения 230 В~.

Подключение к сети

Разъединители для незаземленных проводов

- Главный выключатель (при наличии) должен одновременно отключать от сети все незаземленные провода с шириной размыкания контактов минимум 3 мм.
- Дополнительно мы рекомендуем установить чувствительное ко всем видам тока устройство защиты от токов утечки (класс защиты от тока утечки В ) для постоянных токов (утечки), которые могут возникать при работе с энергоэффективным оборудованием.
- При **отсутствии** главного выключателя все незаземленные провода должны размыкаться установленным на входе линейным защитным автоматом с шириной размыкания контактов минимум 3 мм.



Опасность

Неправильно выполненный монтаж электропроводки может стать причиной травм в результате поражения электрическим током и повреждения устройства.

Выполнить подключение к сети и принять защитные меры (например, использовать схему защиты от тока короткого замыкания или тока утечки) согласно следующим нормам:

- IEC 60364-4-41
- предписания ПУЭ
- технические условия подключения местной энергоснабжающей организации
- Предохранитель электропитания контроллера теплового насоса должен быть рассчитан максимум на 16 А.



Опасность

Отсутствующее заземление элементов установки в случае неисправности электрической части может привести к поражению электрическим током. Устройство и трубопроводы должны быть соединены с системой выравнивания потенциалов здания.



Опасность

Неправильное подключение проводов может привести к серьезным травмам и повреждению провода. Не путать местами жилы "L" и "N".

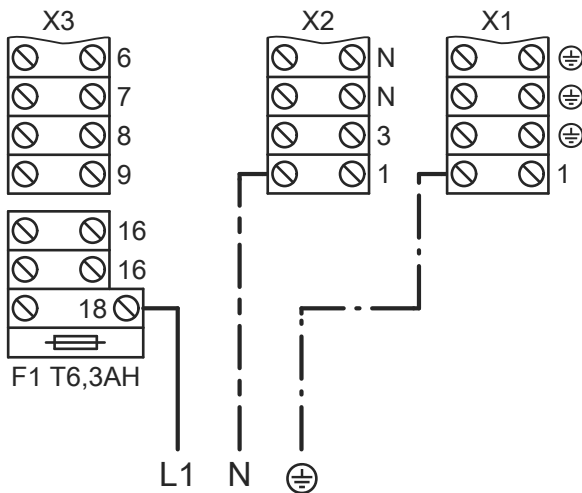
Подключение к сети (продолжение)

- По согласованию с энергоснабжающей организацией могут использоваться различные тарифы для питания цепей тока нагрузки. Соблюдать технические условия подключения энергоснабжающей организации.
- Если компрессор и/или проточный нагреватель теплоносителя работают в режиме низкого тарифа (блокировка энергоснабжающей организацией), должен быть проложен дополнительный провод для блокирующего контакта энергоснабжающей организаций (например, NYM 3 x 1,5 мм²) от шкафа счетчика к контроллеру теплового насоса.
или
Кабель блокирующего сигнала энергоснабжающей организации и кабель подачи электропитания на контроллер теплового насоса (3 x 1,5 мм²) могут быть объединены в 5-жильный кабель.
- Выполнение блокировки энергоснабжающей организацией (для компрессора и/или проточного нагревателя теплоносителя) осуществляется с использованием вида подключения и параметров, настраиваемых в контроллере теплового насоса.
В Германии допускается блокировка сетевого питания максимум 3 раза по 2 часа в течение суток (24 ч).
- Питание **контроллера теплового насоса/электронной системы** должно осуществляться **без** блокировки энергоснабжающей организацией; использование отключаемых тарифов здесь запрещено.
- В сочетании с использованием энергии собственного производства (потребление тока, произведенного фотоэлектрической установкой, для собственных нужд):

Указание
Во время блокирования энергоснабжающей организацией эксплуатация компрессора с использованием энергии собственного производства невозможна.
- Предохранитель электропитания контроллера теплового насоса должен быть рассчитан максимум на 16 А.
- Мы рекомендуем выполнить подключение к сети принадлежностей и внешних элементов, не подключенных к контроллеру теплового насоса, на одном и том же предохранителе, или как минимум в синфазно с контроллером.
Подключение к одному и тому же предохранителю повышает надежность при отключении электропитания сети. Необходимо соблюдать потребление тока подключенными потребителями.

Подключение к сети (продолжение)

Подача электропитания на контроллер теплового насоса (230 В~)



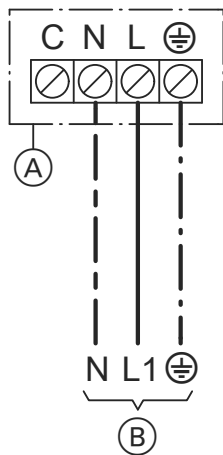
Указание

Блокировка этого подключения запрещена.

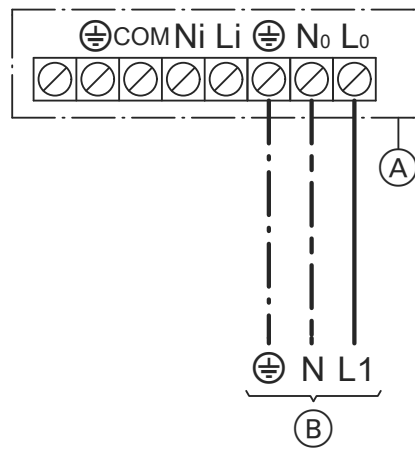
- Предохранитель макс. 16 А
- Нормальный тариф (низкий тариф с блокировкой энергоснабжающей организацией невозможен)
- Рекомендуемый кабель электропитания: 3 x 1,5 мм² (5 x 1,5 мм² с блокировкой энергоснабжающей организацией)

Подача электропитания на наружный блок (230 В~)

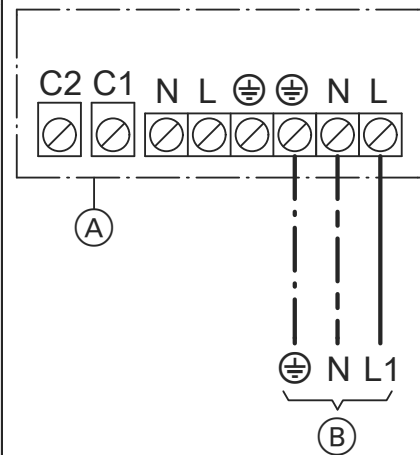
Vitocal 222-S, тип AWT-AC
221.A04



221.A07



221.A10 и A13



- (A) Клеммная коробка наружного блока (см. стр. 63)
- (B) Подключение к сети 230 В/50 Гц

Подключение к сети (продолжение)

Vitocal 222-S, тип AWT-AC	221.A04	221.A07	221.A10	221.A13
Рекомендуемый кабель для подключения к сети	3 x 2,5 мм ²	3 x 2,5 мм ²	3 x 2,5 мм ² (макс. 20 м) или 3 x 4,0 мм ² (макс. 32 м)	3 x 4,0 мм ² (макс. 20 м) 3 x 6,0 мм ² (макс. 30 м)
Предохранитель	B20A	B20A	B20A	B32A

- Может применяться низкий тариф и блокировка энергоснабжающей организацией.
- При использовании низкого тарифа с блокировкой энергоснабжающей организацией настройка параметров не требуется. Компрессор в период блокировки энергоснабжающей организацией выключен.
- Во время блокировки энергоснабжающей организацией функции диагностики для наружного блока не поддерживаются.

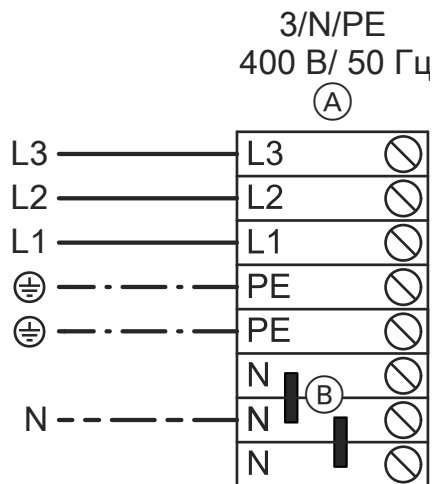
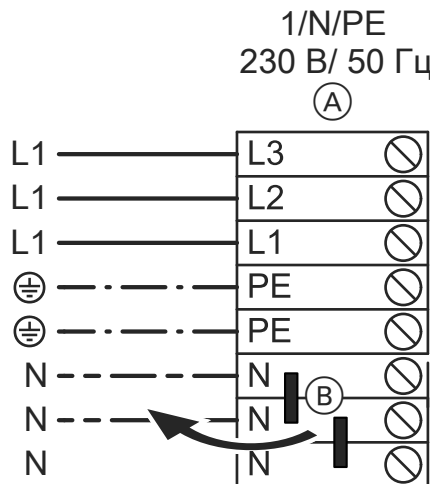
Указание

Свободные клеммы предназначены только для внутреннего использования.

Подключение к сети (продолжение)

Подключение кабеля для подачи электропитания на проточный нагреватель теплоносителя

Внутренний блок



- (A) Клеммная коробка внутреннего блока (см. раздел "Обзор подключений: внутренний блок")
- (B) Перемычки

- Рекомендуемый кабель для подключения к сети:
400 В~: 5 x 2,5 мм²
230 В~: 7 x 2,5 мм²
- Предохранитель макс. 16 А
- Может применяться низкий тариф и блокировка энергоснабжающей организацией.

Подключение к сети (продолжение)

Электропитание с блокировкой энергоснабжающей организацией

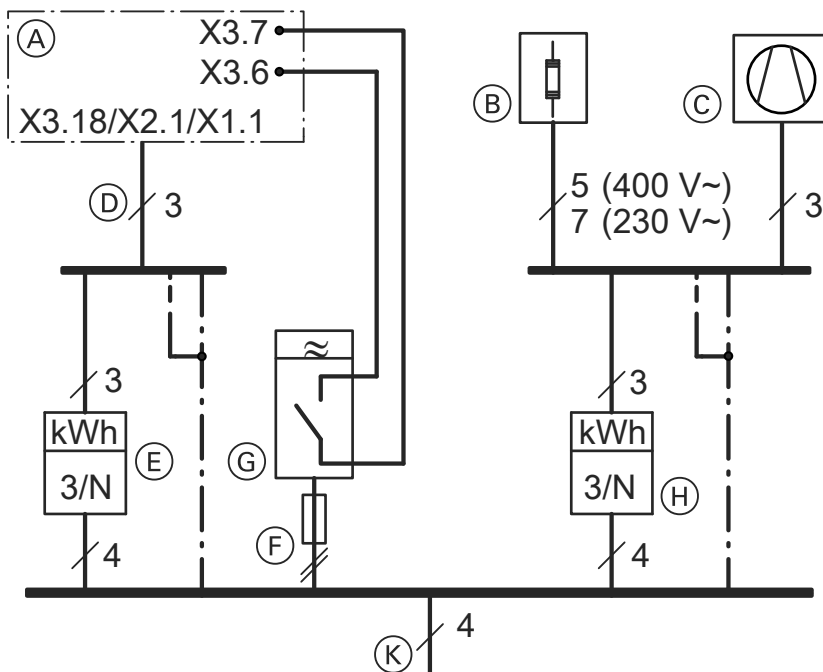
Блокировка энергоснабжающей организацией без предоставляемого заказчиком силового разъединителя

Блокирующий сигнал энергоснабжающей организации подключается непосредственно к контроллеру теплового насоса. При активированной блокировке энергоснабжающей организацией производится "жесткое" отключение компрессора.

Параметр "**Мощн.проточн.нагрев.после блокир.эл.снабж.организ. 790А**" определяет, продолжает ли работать проточный нагреватель теплоносителя при блокировке, и если да, то на какой ступени.

Указание

Соблюдать технические условия подключения ответственной энергоснабжающей организации.



Изображение без предохранителей и без автомата защиты от тока утечки.

Подключение к сети (продолжение)

- Ⓐ Контроллер теплового насоса (информацию о клеммных колодках внутреннего блока см. в разделе "Обзор подключений: внутренний блок")
- Ⓑ Проточный нагреватель теплоносителя
- Ⓒ Компрессор теплового насоса (наружный блок)
- Ⓓ Подача электропитания на контроллер теплового насоса (см. раздел "Подача электропитания на контроллер теплового насоса (230 В~)")
- Ⓔ Счетчик высокого тарифа
- Ⓕ Входной предохранитель централизованного приемника управления
- Ⓖ Централизованный приемник управления (контакт разомкнут: блокировка активна)
Питание: система TN-C
- Ⓗ Счетчик низкого тарифа
- Ⓚ Питание: система TN-C

Блокировка энергоснабжающей организацией с предоставляемым заказчиком силовым разъединителем

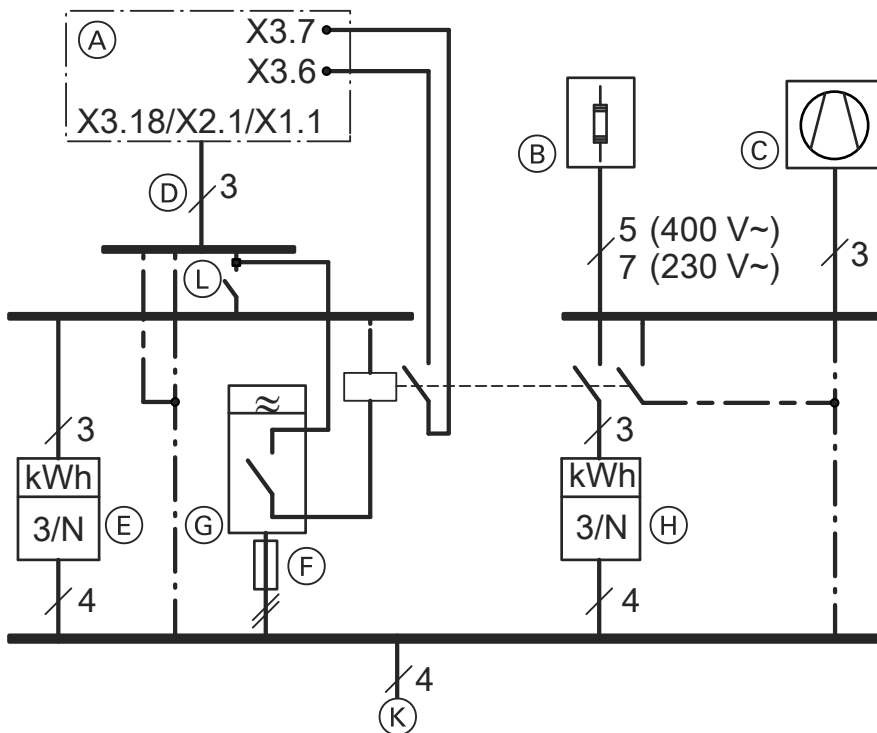
Блокирующий сигнал энергоснабжающей организации подключается к предоставляемому заказчиком контактору сетевого питания низкого тарифа и в контроллере теплового насоса. При активной блокировке энергоснабжающей организацией производится "жесткое" отключение компрессора и проточного нагревателя теплоносителя (при наличии).

Проточный нагреватель теплоносителя во время блокировки энергоснабжающей организацией не может быть включен, параметр **"Мощн.проточн.нагрев.после блокир.эл.снабж.организ. 790А"** не действует.

Указание

Соблюдать технические условия подключения ответственной энергоснабжающей организации.

Подключение к сети (продолжение)



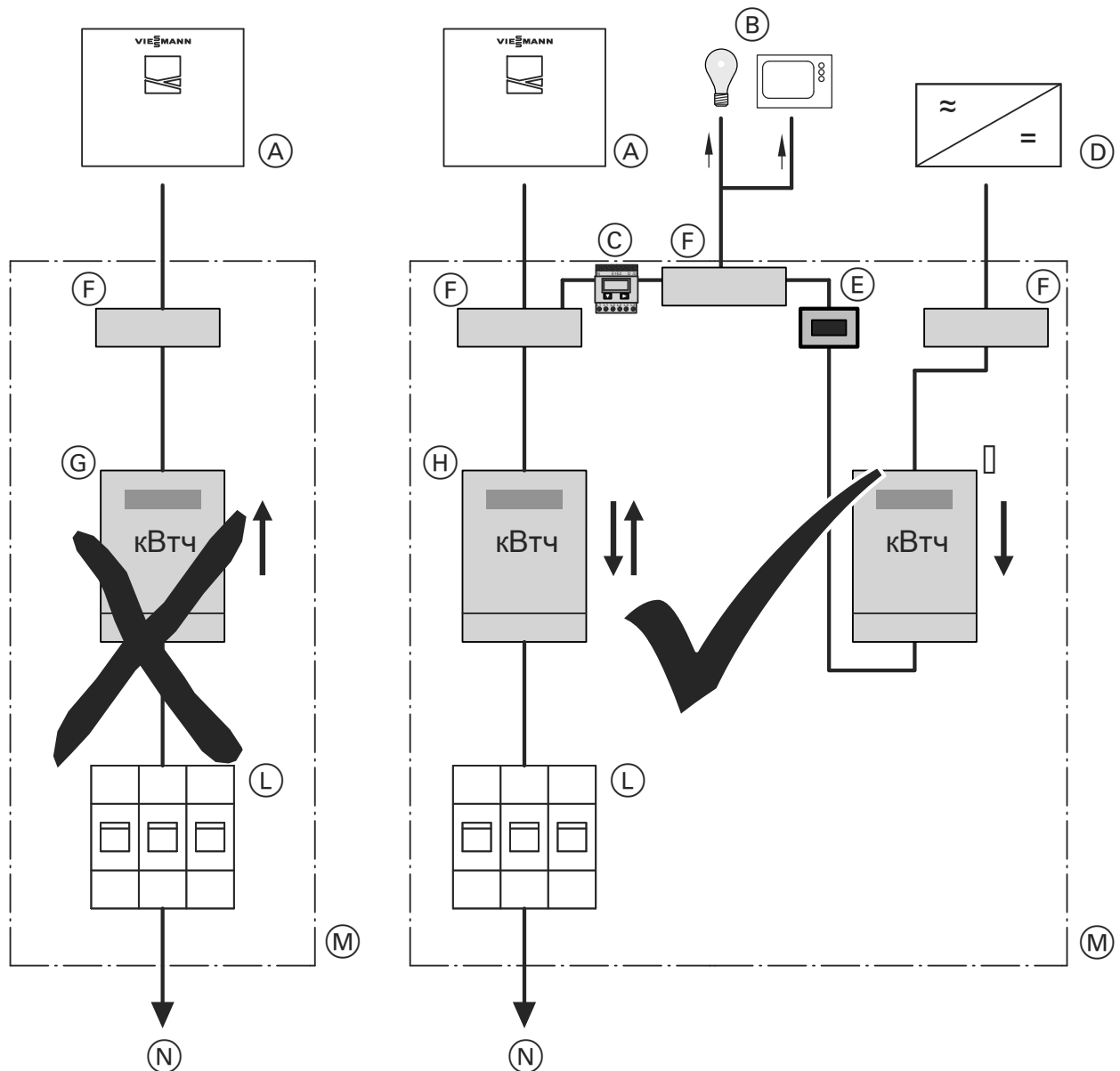
Изображение без предохранителей и без автомата защиты от тока утечки.

- | | |
|---|--|
| (A) Контроллер теплового насоса (информацию о клеммных колодках внутреннего блока см. в разделе "Обзор подключений: внутренний блок") | (E) Счетчик высокого тарифа |
| (B) Проточный нагреватель теплоносителя (при наличии) | (F) Входной предохранитель централизованного приемника управления |
| (C) Компрессор теплового насоса (наружный блок) | (G) Централизованный приемник управления (контакт разомкнут: блокировка активна) с входным предохранителем |
| (D) Подача электропитания на контроллер теплового насоса (см. раздел "Подача электропитания на контроллер теплового насоса (230 В~)") | (H) Счетчик низкого тарифа |
| | (K) Питание: система TN-C |
| | (L) Главный выключатель |

Подключение к сети (продолжение)

Электропитание от сети в сочетании с потреблением энергии собственного производства

Без блокировки энергоснабжающей организацией



- (A) Тепловой насос
- (B) Прочие бытовые потребители (собственной энергии)
- (C) Счетчик электроэнергии 1-фаз./ 3-фаз.
- (D) Инвертор
- (E) Разделительное устройство для фотоэлектрической установки
- (F) Соединительная клемма



Подключение к сети (продолжение)

- Ⓒ Счетчик двойного тарифа (для специального тарифа для теплового насоса)
Недопустим в сочетании с фотоэлектрической установкой для потребления энергии собственного производства.
- Ⓗ Реверсивный счетчик (с фотоэлектрической установкой для потребления энергии собственного производства):
получение электроэнергии от энергоснабжающей организации и подвод электроэнергии к энергоснабжающей организации
- Ⓚ Счетчик с блокировкой обратного хода:
для генерации электроэнергии фотоэлектрической установкой
- Ⓛ Разъединитель для домового ввода (распределительного шкафа)
- Ⓜ Распределительный шкаф
- Ⓝ Коробка домового ввода

Закрытие теплового насоса



Внимание
соблюдением звуко- и **пароизоляции**.

При прокладке шлангов и трубопроводов следить за правильной установкой теплоизоляции.



Опасность
Отсутствующее заземление элементов установки в случае неисправности электрической части может привести к поражению электрическим током. Смонтировать провод заземления на фронтальной и боковой панели облицовки.

1. Закрыть дверцу корпуса в последовательности, обратной данным на странице 42.

Указание

Из-за установленного теплоизоляционного мата закрытая дверца корпуса слегка выступает.

2. Этапы работ см. на странице 26 в обратной последовательности.

Закрытие теплового насоса (продолжение)

Монтаж боковой панели наружного блока

В последовательности, обратной этапам работ, указанным в разделе "Открытие клеммной коробки наружного блока" (см. стр. 63).

Этапы проведения работ

Дополнительные сведения об операциях см. на соответствующей странице.

	Операции по первичному вводу в эксплуатацию	Операции по осмотру	Операции по техническому обслуживанию	стр.
•	•	•		1. Открытие теплового насоса..... 78
•				2. Составление протоколов..... 79
•				3. Продувка трубопроводов хладагента и внутреннего блока азотом (внутренний блок наполнен азотом, избыточное давление около 2 бар)
•				4. Проверка герметичности и испытание давлением с использованием сухого азота при 43 бар/ 4,3 МПа
•				5. Вакуумирование трубопроводов хладагента и внутреннего блока..... 79
•				6. Наполнение трубопроводов хладагента и внутреннего блока..... 82
•	•	•		7. Проверка герметичности контура хладагента..... 83
•				8. Наполнение и удаление воздуха из вторичного контура..... 84
•	•	•		9. Проверка расширительного бака и давления в отопительном контуре..... 86
			•	10. Очистка емкостного водонагревателя..... 87
			•	11. Замена магниевых анодов..... 89
•	•			12. Проверка прочности электрических подключений внутреннего блока
•	•	•		13. Проверка свободного стока конденсата из ванны конденсата наружного блока
•	•	•		14. Проверка свободного хода вентилятора в наружном блоке..... 90
		•		15. Очистка теплообменника (испарителя) наружного блока..... 90

Этапы проведения работ (продолжение)

	Операции по первичному вводу в эксплуатацию	Операции по осмотру	Операции по техническому обслуживанию	стр.
•				
•	•			
•	•	•		
•	•	•		
•	•	•		
•				
•	•	•		
•	•	•		
•				
•				

16. Проверка теплоизоляции соединений под развальцовку				
17. Проверка прочности электрических подключений наружного блока.....				91
18. Закрытие теплового насоса, включение главного предохранителя				
19. Включение теплового насоса.....				91
20. Ввод установки в эксплуатацию.....				92
21. На фирменной табличке внутреннего блока отметить крестиком тип теплового насоса (согласно фирменной табличке наружного блока)				
22. Проверить тепловой насос на предмет наличия необычных звуков (например, звуки работы вентилятора, компрессора и насоса), при необходимости, заново удалить воздух				
23. Проверка функционирования установки (например, исполнительные элементы, значения температуры, при необходимости тепломер).....				102
24. Инструктаж пользователя установки.....				102

Дополнительные сведения об операциях

Открытие теплового насоса



Опасность

Прикосновение к токоведущим элементам может стать причиной тяжелых травм.

- К клеммным коробкам (контроллер теплового насоса и подключения к сети внутреннего и наружного блоков, см. раздел "Обзор подключений: внутренний блок" и "Обзор подключений: наружный блок" **не прикасаться**).
- При проведении работ на приборах (внутреннем/ наружном блоке) установки следует их обесточить (например, с помощью отдельного предохранителя или главного выключателя), проверить отсутствие напряжения и принять меры по предотвращению повторного включения.



Опасность

Отсутствие заземления элементов в случае неисправности электрической части может привести к опасным травмам вследствие воздействия электрического тока и к повреждению элементов.

Обязательно снова подключить все кабели заземления.



Внимание

Чтобы предотвратить повреждения прибора, между его установкой и вводом в эксплуатацию должно пройти **не менее 30 минут**.

Работы на контуре хладагента могут выполняться **только** сертифицированным персоналом (согласно постановлениям ЕС 842/2006 и 303/2008).

1. Снять фронтальную панель облицовки, см. стр. 26.
2. После окончания работ закрыть тепловой насос, см. стр. 74.



При вводе прибора в эксплуатацию также соблюдать инструкцию по эксплуатации.

Дополнительные сведения об операциях (продолжение)

Составление протоколов

Значения измерений, полученные при описанном ниже первом вводе в эксплуатацию, следует занести в протоколы на стр. 138 и в эксплуатационный журнал (при наличии).

Вакуумирование трубопроводов хладагента и внутреннего блока



Внимание

Ввод в эксплуатацию зависит от погодных условий.

При высокой относительной влажности воздуха или температуре наружного воздуха ниже 0 °С соблюдать следующие требования:

- Для испытания давлением использовать азот 5.0.
- Принять соответствующие меры, чтобы при выполнении вакуумирования температура поверхности трубопроводов хладагента поддерживалась **выше** 0 °С.



Внимание

Перед вакуумированием трубопроводов хладагента и внутреннего блока необходимо проверить плотность всех мест соединений с использованием спрея для обнаружения утечек:

Вентили на наружном блоке держать закрытыми; азот в установку подавать через сервисный клапан. Испытательное давление является максимально допустимым рабочим давлением.

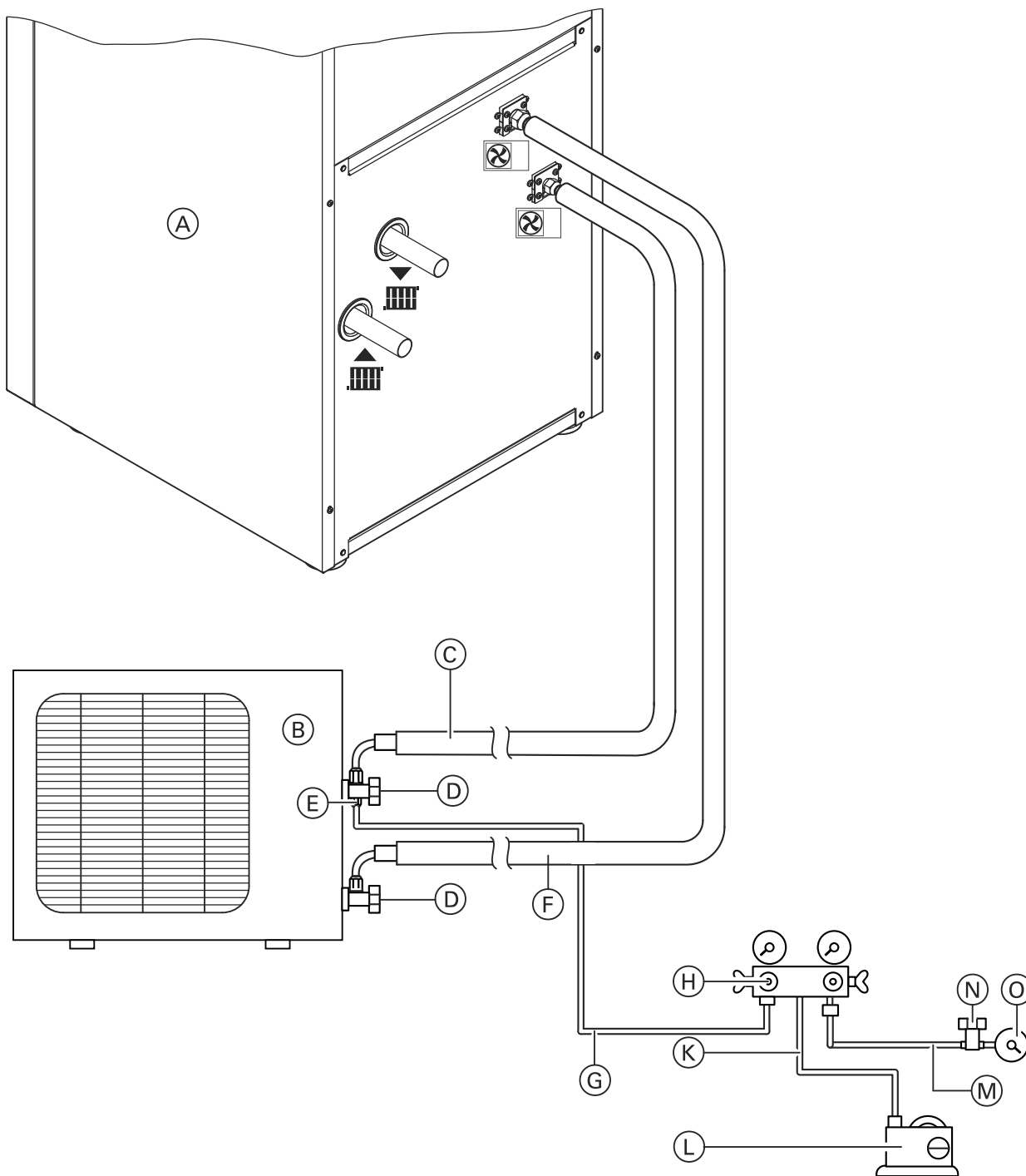


Опасность

Контакт хладагента с кожей может привести к ее повреждению.

При работах на контуре хладагента необходимо пользоваться защитными очками и перчатками.

Дополнительные сведения об операциях (продолжение)



Пример для типа AWT-AC 221.A07

- Ⓐ Внутренний блок
- Ⓑ Наружный блок
- Ⓒ Жидкостный трубопровод
- Ⓓ Клапан наполнения
- Ⓔ Сервисный клапан (клапан Шредера)
Для типа AWT-AC, тип 221.A07, сервисный клапан находится на подключении жидкостного трубопровода.

Дополнительные сведения об операциях (продолжение)

- Ⓕ Трубопровод горячего газа
- Ⓖ Шланг наполнения между батареей манометров и наружным блоком
- Ⓗ Батарея манометров
- Ⓚ Соединительный шланг между батареей манометров и вакуумным насосом
- Ⓛ Вакуумный насос
- Ⓜ Соединительный шланг между батареей манометров и вакуумметром
- Ⓝ Клапан для вакуумметра
- Ⓞ Вакуумметр



Внимание

Не подвергать вакуумметр воздействию давления.

1. Закрыть все вентили на батарее манометров.
2. Выполнить подключения в соответствии с рисунком выше.



Внимание

Клапан наполнения Ⓓ **должен** оставаться закрытым. Конец шланга наполнения подключить к сервисному клапану Ⓔ **в последнюю очередь**. При этом придерживать **все** соединения вторым рожковым гаечным ключом.

3. Включить вакуумный насос. На батарее манометров открыть вентиль к вакуумному насосу и вентиль к патрубку горячего газа.

4. Приблизительно через 5 минут открыть вентиль к вакуумметру. Оставить вакуумный насос включенным, пока значение на вакуумметре не приблизится к 0 бар (минимум 30 минут).

Указание

Необходимое время работы вакуумного насоса зависит от условий окружающей среды.

5. Закрыть вентиль к вакуумному насосу на батарее манометров. Выключить вакуумный насос и подождать около 5 минут. Если показатели на индикаторе вакуумметра растут, имеет место утечка. Устранить утечку и повторить процесс.
6. Закрыть все вентили на батарее манометров.
7. Демонтировать вакуумный насос и вакуумметр.

Дополнительные сведения об операциях (продолжение)

Наполнение трубопроводов хладагента и внутреннего блока

Указание

- Наружный блок предварительно наполнен хладагентом R410A.
- Для длины трубопровода между 3 и 12 м дополнительного наполнения не требуется.
- Информацию о длине трубопроводов хладагента см. на стр. 34.
- Хладагент R410A может наполняться **только в жидком состоянии**.



Опасность

Контакт хладагента с кожей может привести к ее повреждению.

При работах на контуре хладагента необходимо пользоваться защитными очками и перчатками.



Внимание

Пополнение установки хладагентом или отсасывание хладагента может привести к повреждениям прибора. Промыть вторичный контур пластинчатого теплообменника внутреннего блока потоком воды или полностью опорожнить.



Внимание

Все подключения придерживать вторым рожковым гаечным ключом.

Длина трубопровода 3 - 12 м:

1. Открутить конец шланга наполнения от сервисного клапана наружного блока.
2. Прикрутить накидную гайку с медным уплотнительным колпачком на сервисный клапан наружного блока: момент затяжки 15 - 20 Нм.
3. Открутить колпачки на клапанах наполнения наружного блока, открыть оба клапана и снова прикрутить колпачки.

Указание

При включении теплового насоса оба клапана наполнения должны быть открыты.

Длина трубопровода 12 - 30 м:

1. Подключить соединительный шланг между батареей манометров и баллоном хладагента. Удалить воздух из соединительного шланга и батареи манометров.
2. Добавить необходимое количество хладагента (см. таблицу ниже).



Внимание

Не допускать попадания хладагента в окружающую среду.

Откачать хладагент из шлангов наполнения и батареи манометров.

Дополнительные сведения об операциях (продолжение)

3. Закрывать вентили на батарее манометров.
4. Открутить конец шланга наполнения от сервисного клапана наружного блока.
5. Прикрутить накидную гайку с медным уплотнительным колпачком на сервисный клапан наружного блока: момент затяжки 15 - 20 Нм.
6. Открутить колпачки на клапанах наполнения наружного блока, открыть оба клапана и снова прикрутить колпачки.
7. Добавляемый объем хладагента зафиксировать на фирменной табличке и в эксплуатационном журнале.

Указание для установок с объемом наполнения от 3,0 кг R410A:

- Ведение эксплуатационного журнала является обязательным.
- Необходима ежегодная проверка герметичности.

Указание

При включении теплового насоса оба клапана наполнения должны быть открыты.

Наполняемый объем хладагента на 1 метр длины трубопровода (при длине трубопровода 12 - 30 м)

Тип AWT-AC	R410A, г/м
221.A04	20
221.A07	60
221.A10	60
221.A13	60

Проверка герметичности контура хладагента



Опасность

R410A является неядовитым газом, вытесняющим воздух. Неконтролируемая утечка хладагента R410A в закрытых помещениях может стать причиной кислородного голодания и удушья.

- В закрытых помещениях обеспечить должную вентиляцию.
- Соблюдать предписания и инструкции по обращению с хладагентом.



Опасность

Контакт хладагента с кожей может вызвать ее повреждение.

При работах на контуре хладагента необходимо пользоваться защитными очками и перчатками.

Дополнительные сведения об операциях (продолжение)

Все соединения необходимо проверить на предмет наличия возможных утечек хладагента:

- Все соединения под развальцовку трубопроводов хладагента между внутренним и наружным блоком.
- Места пайки и резьбовые соединения трубопроводов хладагента во внутреннем и наружном блоке.

Указание

*Работы на контуре хладагента могут проводиться **только** сертифицированным персоналом (согласно предписаниям ЕС 842/2006 и 303/2008).*

Наполнение и удаление воздуха из вторичного контура

Наполнение и подпитка установки некачественной водой способствует образованию накипи и коррозии и может вызвать повреждения установки.

Применительно к качеству и количеству теплоносителя, включая воду для наполнения и подпитки, соблюдать инструкцию по проектированию "Нормативные показатели качества воды"

- Тщательно промыть отопительную установку перед заполнением.
- Заливать исключительно питьевую воду.
- При использовании воды, имеющей более 16,8 немецких градусов жесткости (3,0 моль/м³), необходимо принять меры к умягчению воды, например, используя малую установку для снижения жесткости воды (см. прайс-лист Vitoset фирмы Viessmann).



Внимание

Чтобы избежать повреждений устройства, обеспечить защиту электрических элементов, расположенных на дверце корпуса, от воздействия выходящих жидкостей.

1. Открыть предоставляемые заказчиком обратные клапаны, если таковые имеются.

Дополнительные сведения об операциях (продолжение)

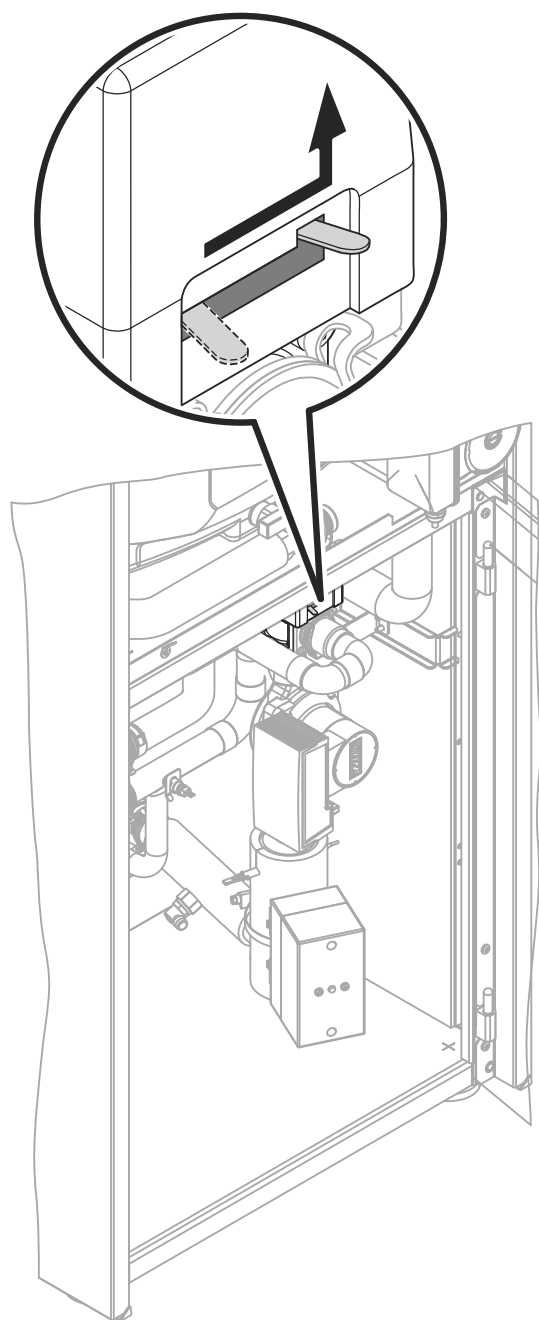
2. Проверить давление на входе расширительного бака.



Инструкция по проектированию

3. Наполнить (промыть) вторичный контур и удалить из него воздух:

- Слегка открыть воздухоотводчик (см. информацию о блоке предохранительных устройств, раздел "Подключение вторичного контура") и оставить в таком положении.
- Открыть ручной воздухоотводчик контура ГВС (см. следующий раздел) и оставить в таком положении.
- Для удаления воздуха следует перевести 3-ходовой переключающий клапан "Отопление/приготовление горячей воды" в среднее положение и зафиксировать его (см. рисунок).

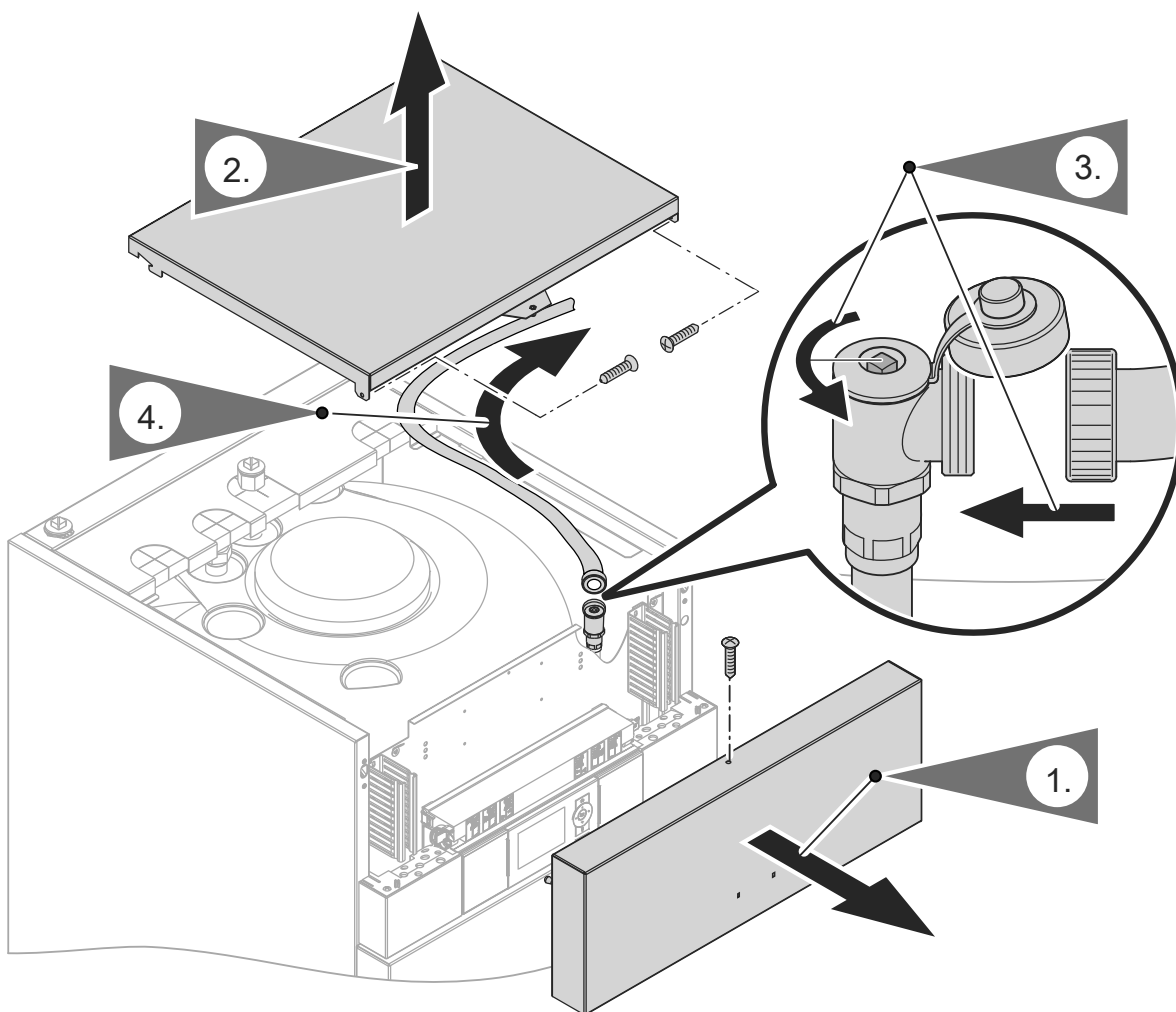


4. **!** **Внимание**
Чтобы предотвратить повреждения прибора, следует проверить **герметичность** подключений подающей и обратной магистрали вторичного контура к тепловому насосу.
В случае утечек немедленно выключить прибор, слить воду и проверить посадку уплотнительных колец. Обязательно заменить смещенные уплотнительные кольца.

Дополнительные сведения об операциях (продолжение)

5. Проверить давление в установке, при необходимости долить воду.
Мин. давление в установке:
0,8 бар
Допуст. рабочее давление: 3 бар

Открытие ручного воздухоотводчика контура ГВС



Проверка расширительного бака и давления в отопительном контуре



Соблюдать указания по проектированию.

Инструкция по проектированию Vitocal

Дополнительные сведения об операциях (продолжение)

Очистка емкостного водонагревателя



Опасность

Неконтролируемая утечка воды контура ГВС и теплоносителя может стать причиной ожогов и повреждений здания. Подключения контура ГВС и отопительного контура открывать только после сброса давления в емкостном водонагревателе.



Внимание

Разряжение в емкостном водонагревателе может стать причиной материального ущерба. Опорожнение с помощью отсасывающего насоса допускается только при открытом воздухоотводчике.



Внимание

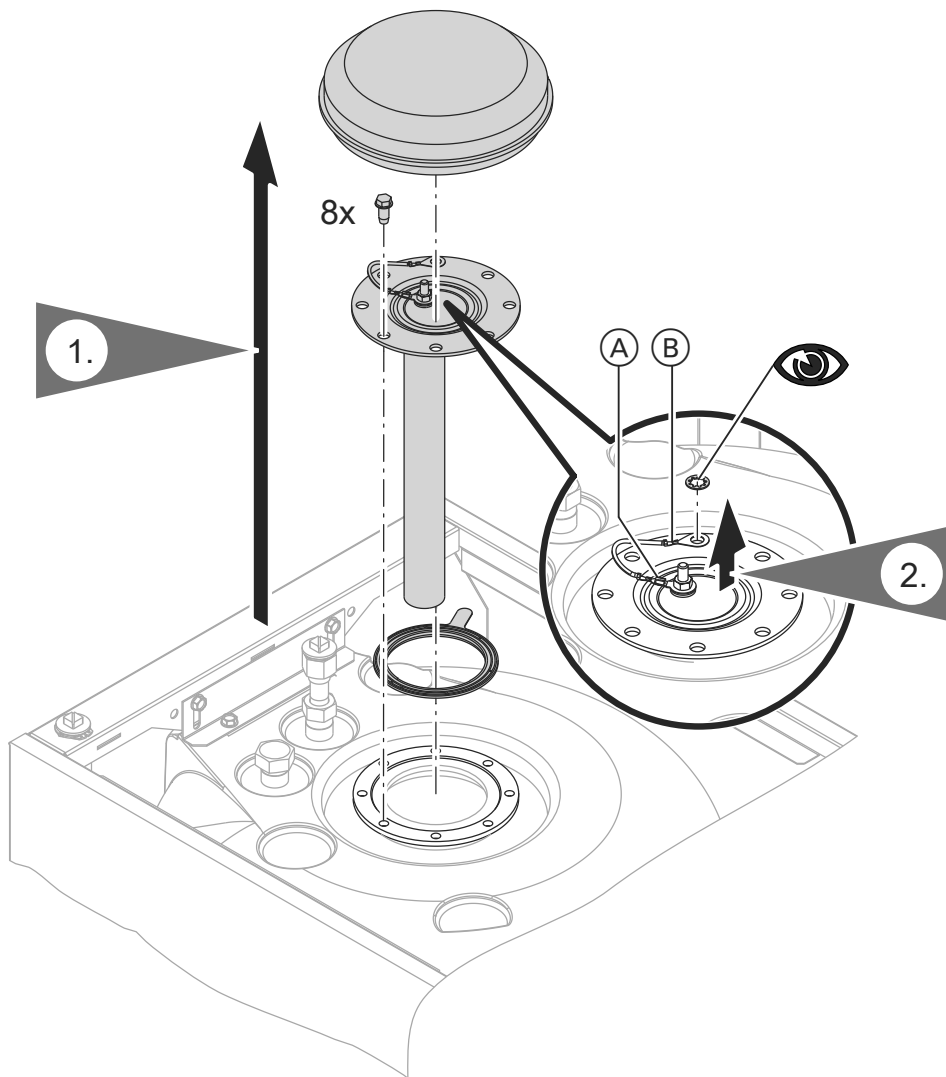
Чистящие инструменты с острыми концами и кромками повреждают внутреннюю поверхность емкостного водонагревателя.



Внимание

Чистящие средства, содержащие соляную кислоту, разъедают материал емкостного водонагревателя.

Дополнительные сведения об операциях (продолжение)



Дополнительные сведения об операциях (продолжение)

! **Внимание**
Короткое замыкание между магниевым анодом и змеевиком прекращает защитное воздействие магниевого анода и приводит к коррозионным повреждениям емкостного водонагревателя.

Перед подсоединением электрических кабелей необходимо измерить сопротивление между клеммами (A) и (B). Если значение сопротивления значительно ниже бесконечного, следует проверить, не соприкасается ли магниевый анод со змеевиком.

Замена магниевого анода

Указание
При необходимости замены магниевого анода можно применять анод с электропитанием (принадлежности), не требующий обслуживания.

Информацию о демонтаже магниевого анода см. в разделе "Очистка емкостного водонагревателя".

! **Внимание**
Короткое замыкание между магниевым анодом и змеевиком прекращает защитное воздействие магниевого анода и приводит к коррозионным повреждениям емкостного водонагревателя.
Перед подсоединением электрических кабелей необходимо измерить сопротивление между клеммами (A) и (B) (см. изображение выше). Если значение сопротивления значительно ниже бесконечного, следует проверить, не соприкасается ли магниевый анод со змеевиком.

Дополнительные сведения об операциях (продолжение)

Проверка свободного хода вентилятора в наружном блоке



Опасность

Пуск вентилятора при открытом наружном блоке может стать причиной тяжелых травм.

Обесточить наружный блок и принять меры по предотвращению его повторного включения.

Обращать внимание на вентилятор, который может продолжать вращение.

1. ■ Тип AWT-AC 221.A04:

Сначала открутить верхнюю крышку, а затем фронтальную панель облицовки.

■ Тип AWT-AC 221.A07, A10 и A13:

Снять вентиляционную решетку на наружном блоке.

2. Провернуть вентилятор рукой.

Очистка теплообменника (испарителя) наружного блока



Опасность

Прикосновение к токоведущим элементам или попадание воды на токоведущие элементы может стать причиной тяжелых травм.

Обесточить наружный блок и принять меры по предотвращению его повторного включения.

Обращать внимание на вентилятор, который может продолжать вращение.



Внимание

Слишком сильный напор воздуха, направляемый фронтально или сбоку, может привести к деформации алюминиевых ребер теплообменника.

Направлять пистолет сжатого воздуха на теплообменник только фронтально и только с должного расстояния.

Теплообменник можно продуть по направлению **изнутри наружу**.

Очистка сжатым воздухом

1. Открыть корпус наружного блока.



Внимание

Прикосновение к острым кромкам теплообменника может стать причиной травм.

Избегать прикосновения к этим кромкам.

3. Проверить алюминиевые ребра теплообменника на предмет наличия деформаций и царапин, при необходимости исправить с помощью соответствующего инструмента (например, специального гребешка).

4. Закрыть корпус наружного блока.

Дополнительные сведения об операциях (продолжение)

Проверка прочности электрических подключений наружного блока



Опасность

Контакт с деталями, проводящими электрический ток, может привести к тяжелым травмам. После отключения электропитания конденсаторы могут хранить электрический заряд.

Перед началом работ на наружном блоке следует подождать минимум 4 минуты, пока конденсаторы разрядятся.

Включение теплового насоса



Внимание

Эксплуатация теплового насоса с пониженным количеством хладагента ведет к повреждению прибора.

- Перед включением теплового насоса внутренний блок и трубопроводы хладагента должны быть заполнены необходимым количеством хладагента, также необходима проверка герметичности контура хладагента (см. раздел "Наполнение трубопроводов хладагента и внутреннего блока" и "Проверка герметичности контура хладагента").
- Клапаны наполнения на наружном блоке (см. раздел "Наполнение трубопроводов хладагента и внутреннего блока") при включении теплового насоса должны быть открыты.

Требуется обязательное соблюдение следующей последовательности

1. Подать электропитание на наружный блок.
2. Подождать 2 минуты.
3. Подать электропитание на внутренний блок.
4. Включить внутренний блок на сетевом выключателе.

Указание

Если внутренний блок включается до наружного или если время ожидания составило меньше 2 минут, появляется сообщение о неисправности "0A Неисправность наружного блока".



Инструкция по сервисному обслуживанию контроллера теплового насоса Vitotronic 200

Дополнительные сведения об операциях (продолжение)

Ввод установки в эксплуатацию

Ввод в эксплуатацию (конфигурирование, параметризацию и проверку функций) можно выполнить с помощью ассистента ввода в эксплуатацию или без него (см. следующий раздел и инструкцию по сервисному обслуживанию контроллера теплового насоса Vitotronic 200).

Указание

Вид и набор параметров зависит от типа теплового насоса, выбранной схемы установки и используемого вспомогательного оборудования.

Ввод в эксплуатацию с помощью мастера ввода в эксплуатацию

Мастер ввода в эксплуатацию автоматически проводит пользователя через все меню, в которых необходимо выполнить настройки. При этом "Кодирование 1" активируется автоматически.



Внимание

Ошибки настройки в "Кодирование 1" могут привести к повреждениям прибора и отопительной установки. Обязательно соблюдать указания, приведенные в отдельной инструкции по сервисному обслуживанию контроллера теплового насоса Vitotronic 200, поскольку в противном случае гарантия производителя теряет силу.


Дополнительные сведения об операциях (продолжение)

Включить сетевой выключатель на контроллере теплового насоса.

- Опрос "**Начать ввод в эксплуатацию?**" появляется при первом вводе в эксплуатацию **автоматически**.

Указание

*Мастер ввода в эксплуатацию может быть запущен также и **вручную**:*

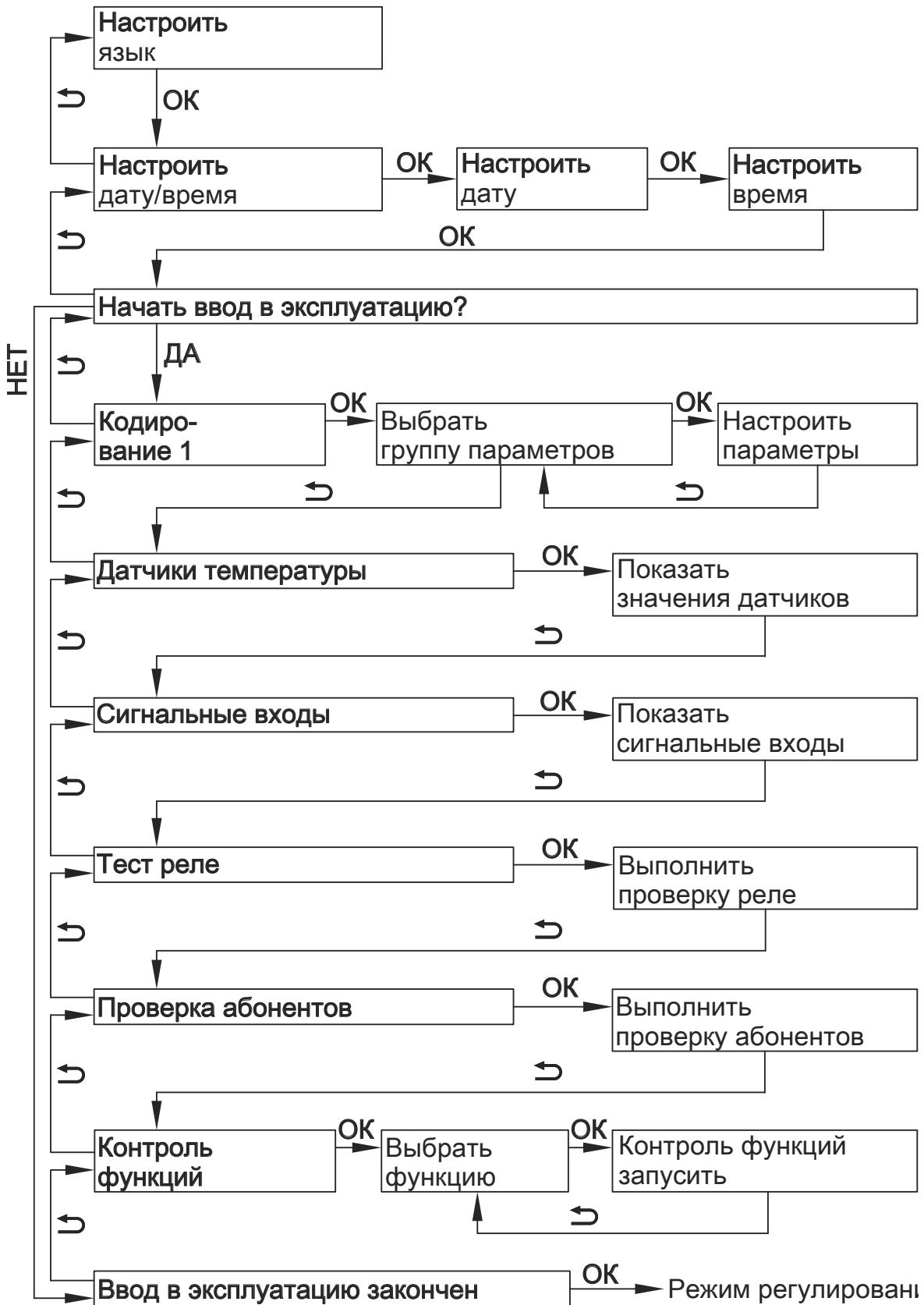
Для этого при включении контроллера теплового насоса (индикатор выполнения процесса отображается) нажать и удерживать кнопку .

- При первом вводе в эксплуатацию появляется текст на немецком языке:

Sprache	
Deutsch	DE <input checked="" type="checkbox"/>
Bulgarski	BG <input type="checkbox"/>
Cesky	CZ <input type="checkbox"/>
Dansk	DK <input type="checkbox"/>
Wählen mit 	

- Вследствие ручной регулировки ряда элементов прибора при вводе в эксплуатацию на контроллере теплового насоса появляются сообщения. Это не является неисправностью прибора.

Дополнительные сведения об операциях (продолжение)



Дополнительные сведения об операциях (продолжение)

Ввод в эксплуатацию без ассистента ввода в эксплуатацию

Вход в сервисное меню

Сервисное меню можно активировать из любого меню.

Нажимать одновременно клавиши **OK** + **≡**: примерно 4 с.

Выход из сервисного меню

Сервисное меню остается активным, пока оно не будет выключено посредством **"Закончить обслуживание?"**, или если в течение 30 минут не выполнялись операции управления.

Настройка параметров на примере "Схема установки"

Для настройки одного из параметров необходимо вначале выбрать группу параметров, а затем сам параметр. Все параметры отображаются с пояснительным текстом. Каждому параметру дополнительно присвоен код параметра.

Необходимые параметры для теплового насоса

"Мощность ступень компрессора 5030"

Зависящая от типа тепловая мощность теплового насоса **должна** быть настроена при вводе в эксплуатацию.

Сервисное меню:

1. Нажимать одновременно клавиши **OK** + **≡**: примерно 4 с.
2. Выбрать **"Режим кодирования 1"**.
3. Выбрать группу параметров: **"Описание установки"**
4. Выбрать параметр: **"Схема установки 7000 "**
5. Настроить схему установки: **"6"**

В качестве альтернативы, если сервисное меню было активировано ранее:

Расширенное меню:

1. **≡**:
2. **"Обслуживание"**
3. Выбрать **"Режим кодирования 1"**.
4. Выбрать группу параметров: **"Описание установки"**
5. Выбрать параметр: **"Схема установки"**
6. Подтвердить код параметра: **"7000"**
7. Настроить схему установки: **"6"**

Vitocal 222-S, тип AWT-AC	221.A04	221.A07	221.A10	221.A13
"Мощность ступень компрессора 5030"	4 кВт	7 кВт	10 кВт	13 кВт

Дополнительные сведения об операциях (продолжение)

Необходимые параметры для элементов, подключаемых заказчиком



Подробные пояснения к параметрам

Инструкция по эксплуатации контроллера теплового насоса Vitotronic 200

Насосы и другие элементы

Насос/элемент	Параметры	Настройка
Насос отопительного контура	"Конфиг. установки" → "Схема установки 7000"	<ul style="list-style-type: none"> ■ С отопительным контуром A1/OK1 (для отопительного контура без смесителя) или ■ С отопительным контуром M2/OK2 (для отопительного контура со смесителем)
Циркуляционный насос ГВС	Расширенное меню: "Врем. прогр. циркуляции"	Настроить временную программу.
Комплект привода смесителя для отопительного контура M2/OK2	"Конфиг. установки" → "Схема установки 7000"	Указание <i>Установить переключатель S1 в комплекте привода смесителя в положение "2" (см. инструкцию по монтажу комплекта привода смесителя).</i>

Дополнительные сведения об операциях (продолжение)

Насос/элемент	Параметры	Настройка
Устройство дистанционного управления	Для контура отопления/охлаждения: "Отопит. контур 1" → "Дистанционное управление 2003" или "Отопит. контур 2" → "Дистанционное управление 3003"	"1" Указание Выполнить кодирование на Vitotrol для распределения отопительных контуров: H1/OK1 для отопительного контура 1 H2/OK2 для отопительного контура 2 (см. инструкцию по монтажу Vitotrol)
	Для отдельного контура охлаждения: "Охлаждение" → "Дист.управл.контура охл. 7116" "Охлаждение" → "Кроссировка датчика темп. помещ. отдел. контур охл. 7106"	"1" ■ "0" F16 ■ "1" A1/OK1 ■ "2" M2/OK2 ■ "4" SKK
Vitocom 100, тип GSM	"Конфиг. установки" → "Vitocom 100 7017"	"1"
Внешний модуль расширения	"Конфиг. установки" → "Внешний модуль расширен. 7010"	■ "1" EA1 ■ "2" AM1 ■ "3" EA1 и AM1 Указание Параметры для внешних функций см. в таблице ниже.

Дополнительные сведения об операциях (продолжение)

Внешние функции

Внешние функции	Параметры	Настройка
Внешний запрос	При необходимости "Внутр. гидравлика" → "Температура подачи при внешнем запросе 730С"	Заданная температура подающей магистрали при внешнем запросе теплогенерации
Внешнее включение компрессора, смеситель в режиме регулирования или открыт	"Конфиг. установки" → "Действие внеш. запроса на тепл.насос/от.контуры 7014"	"0" - "7" (Учитывать параметр "Температура подачи при внешнем запросе 730С")
Внешнее переключение текущего режима различных элементов установки	"Конфиг. установки" → "Компоненты установки при внешнем переключении 7011"	"0" - "10"
	"Конфиг. установки" → "Режим работы при внешнем переключении 7012"	"0" - "3"
	"Конфиг. установки" → "Длительность при внешнем переключении 7013"	"0" - "12"
Внешняя блокировка компрессора и насосов	"Конфиг. установки" → "Действие внеш. блокир. на насосы/компрессор 701А"	"0" - "31"
Внешняя блокировка компрессора, смеситель в режиме регулирования или закрыт	"Конфиг. установки" → "Действие внеш. блокир. на тепл.насос/от.контуры 7015"	"0" - "8"
	"Конфиг. установки" → "Действие внеш. блокир. на насосы/компрессор 701А"	"0" - "31"

Дополнительные сведения об операциях (продолжение)**Функция охлаждения**

Параметры для функции охлаждения	Настройка
"Охлаждение" → "Функция охлаждения 7100"	"3"
"Охлаждение" → "Контур охлаждения 7101"	<ul style="list-style-type: none"> ■ "1" (отопит. контур A1/OK1) ■ "2" (отопит. контур M2/OK2) ■ "4" (отдельный контур охлаждения SKK)

Проточный нагреватель для теплоносителя

Параметры для проточного нагревателя теплоносителя	Настройка
"Доп. электронагрев." → "Деблокировка проточного водонагревателя 7900"	"1"
возможно "Доп. электронагрев." → "Деблокировка проточного водонагревателя для отопления помещений 7902"	"1"
"Доп. электронагрев." → "Мощность проточ. нагреват. при огр.энергоснаб. 790А"	<ul style="list-style-type: none"> ■ "1" для 3 кВт ■ "2" для 6 кВт ■ "3" для 9 кВт
возможно "Горячая вода" → "Деблокировка электронагревателей для приготовления горячей воды 6015"	"1"

Нагрев плавательного бассейна

Параметры для нагрева воды в плавательном бассейне	Настройка
"Конфиг. установки" → "Внешний модуль расширен. 7010"	"1"
"Конфиг. установки" → "Бассейн 7008"	"1"

Дополнительные сведения об операциях (продолжение)

Vitovent 300-F

Параметры для Vitovent 300-F	Настройка
"Вент.установка" → "Деблокировка Vitovent 7D00"	"1"
При необходимости активация других элементов: "Вент.установка" →	
■ "Деблокир.предв.нагреват. секции, электрической 7D01"	"1"
■ "Деблокировка секции догрева, гидравлической 7D02"	"1"
■ "Деблокировка датчика влажности 7D05"	"1"
■ "Деблокировка датчика CO2 7D06"	"1"
При необходимости настроить значения (в соответствии с расчетом): "Вент.установка" →	
■ ""Тем-ра уходящего воздуха при стандартн. вентиляции 7D08"	"100" - "300" °C (≅ 10 - 30 °C)
■ "Номинальный объемный расход приточ. воздуха 7D0A"	"95" - "7D0B" минус 10 м ³ /ч
■ "Верх. предел номин.объем. расхода приточ. воздуха 7D0B"	"7D0A" плюс 10 м ³ /ч до "7D0C" минус 10 м ³ /ч
■ "Объемный расход интенсивной вентиляции 7D0C"	"7D0B" + 10 м ³ /ч до "280" м ³ /ч

Дополнительные сведения об операциях (продолжение)**Счетчик электроэнергии 1-фаз./3-фаз.**

Параметры для счетчика электроэнергии	Настройка
"Фотоэл.установка" → "Деблокир.собственного потребления энергии ФЭ 7E00"	"1"
Расширенное меню: "Стр.регул.фотоэл." или "Фотоэл.установка" → ■ "Деблок.собст.потреб.энерг. для 2-ой здн. темп-ры ГВ 7E10" ■ "Деблок.собст.потреб.энерг. для приготовления ГВ 7E11" ■ "Деблок.собст.потреб.энерг. для буф.емкости от.конт. 7E12" ■ "Деблок.собст.потреб.энерг. для отопления 7E13"	Активировать потребителей энергии для потребления энергии собственного производства. "1" "1" "1" "1"
Расширенное меню: "Стр.регул.фотоэл." или "Фотоэл.установка" → ■ "Повышение заданной темп. бойлера горячей воды ФЭ 7E21" ■ "Повышение заданной темп. буф.емкости отоп.конт. ФЭ 7E22" ■ "Повышение задан.знач. тем-ры помещения ФЭ 7E23"	Для выбранного потребителя энергии задать разность температур для настроенного значения. "0" - "200" (\triangleq 0 - 20 °C) "0" - "100" (\triangleq 0 - 10 °C) "0" - "50" (\triangleq 0 - 5 °C)

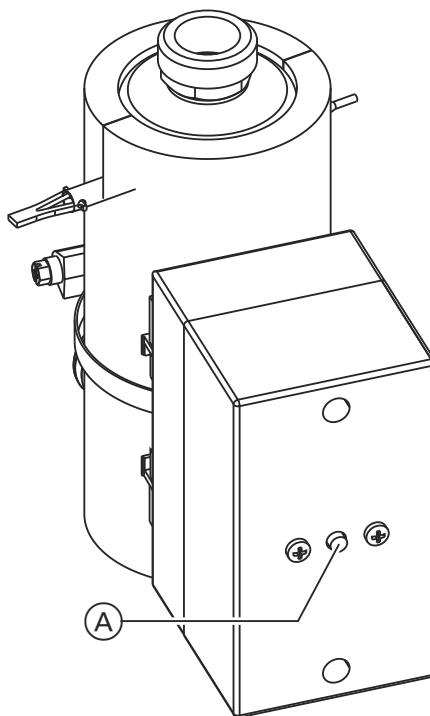
Дополнительные сведения об операциях (продолжение)

Проверка функционирования установки (например, исполнительные элементы, значения температуры, при необходимости тепломер)



Внимание

Если тепловой насос, например, во время хранения или транспортировки подвергается воздействию температур ниже $-15\text{ }^{\circ}\text{C}$, то может включиться защитный ограничитель температуры проточного водонагревателя для теплоносителя. Защитный ограничитель температуры разогреть до температуры свыше $20\text{ }^{\circ}\text{C}$ и нажать деблокирующую кнопку (A) защитного ограничителя температуры.



Инструктаж пользователя установки

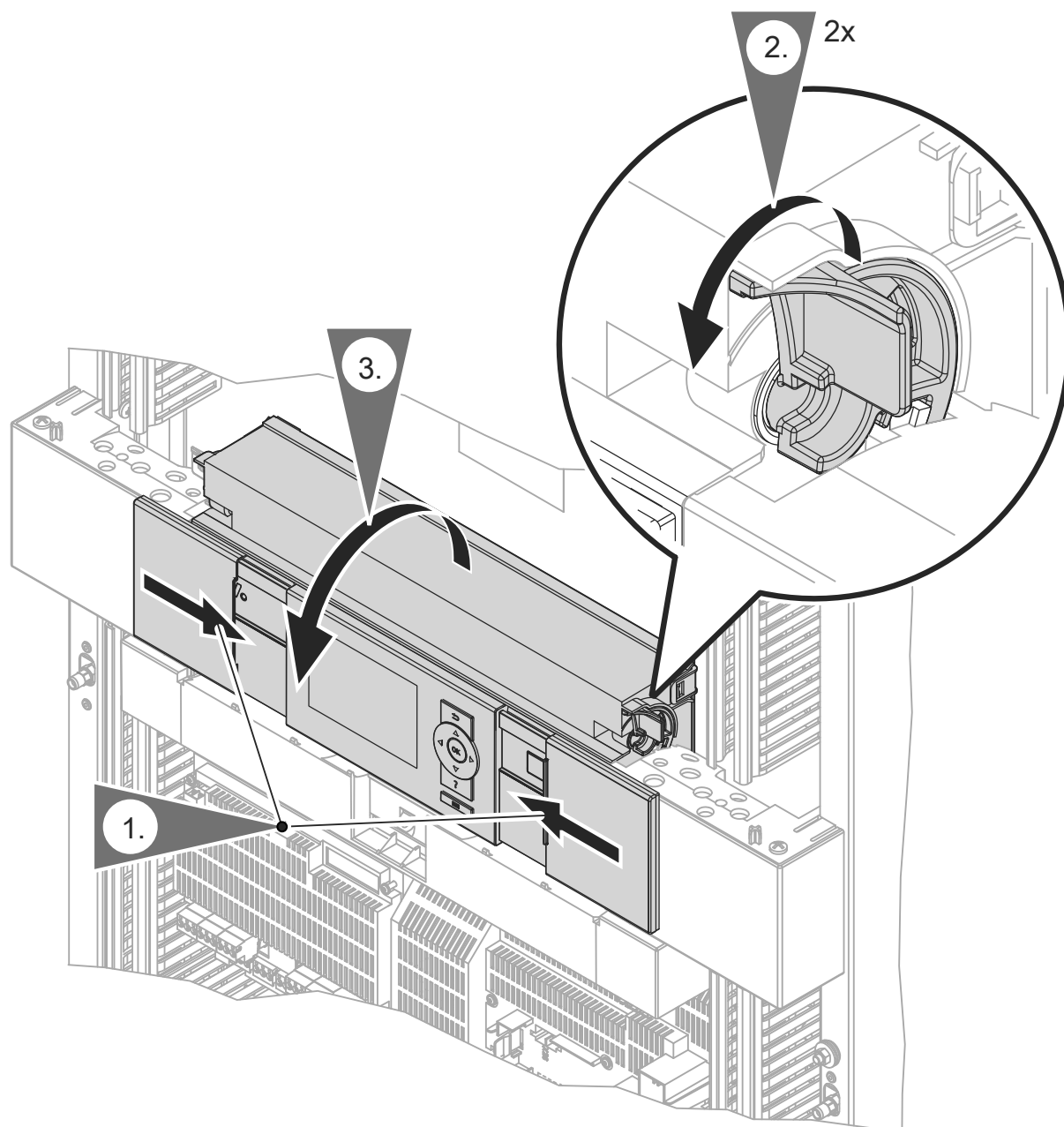
Наладчик обязан передать пользователю установки инструкцию по эксплуатации и проинструктировать его об управлении установкой.

Ремонт

Обзор электрических элементов

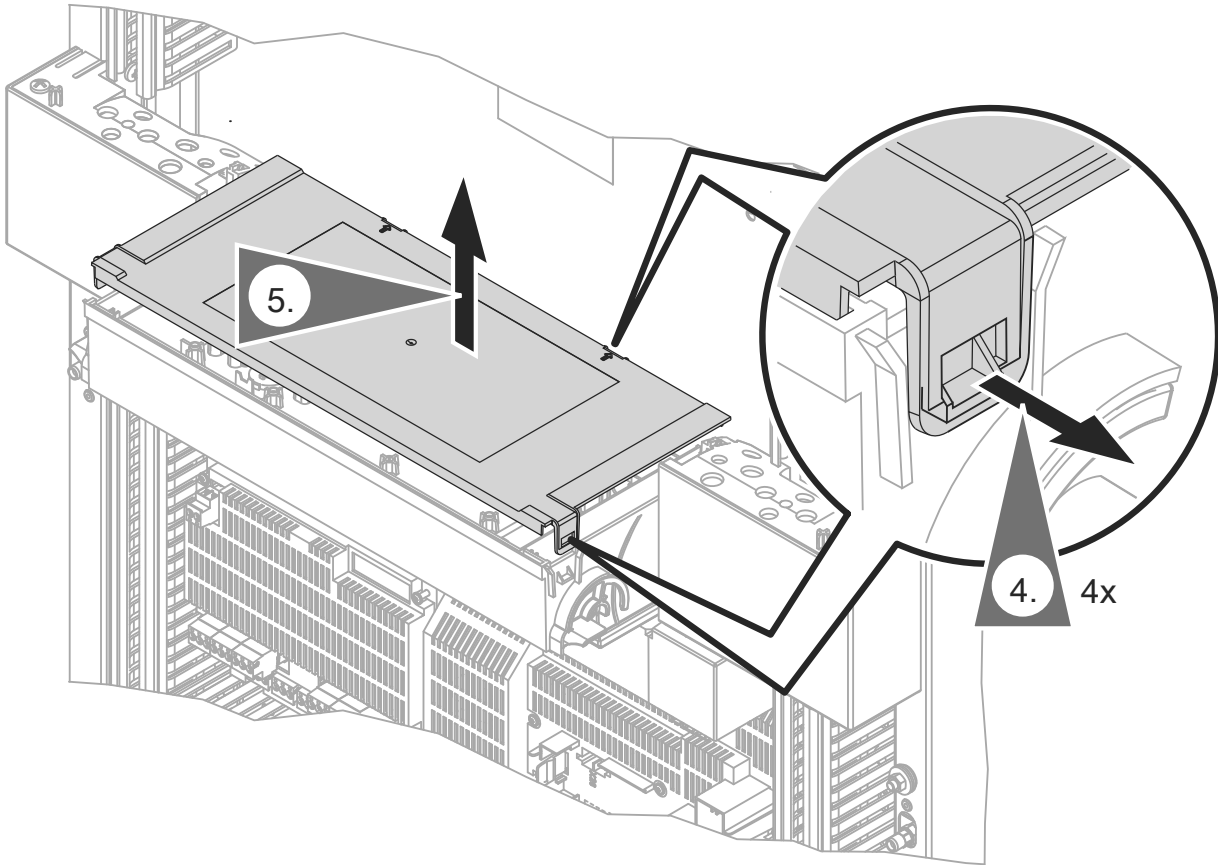
См. стр. 50 и далее.

Открытие блока управления



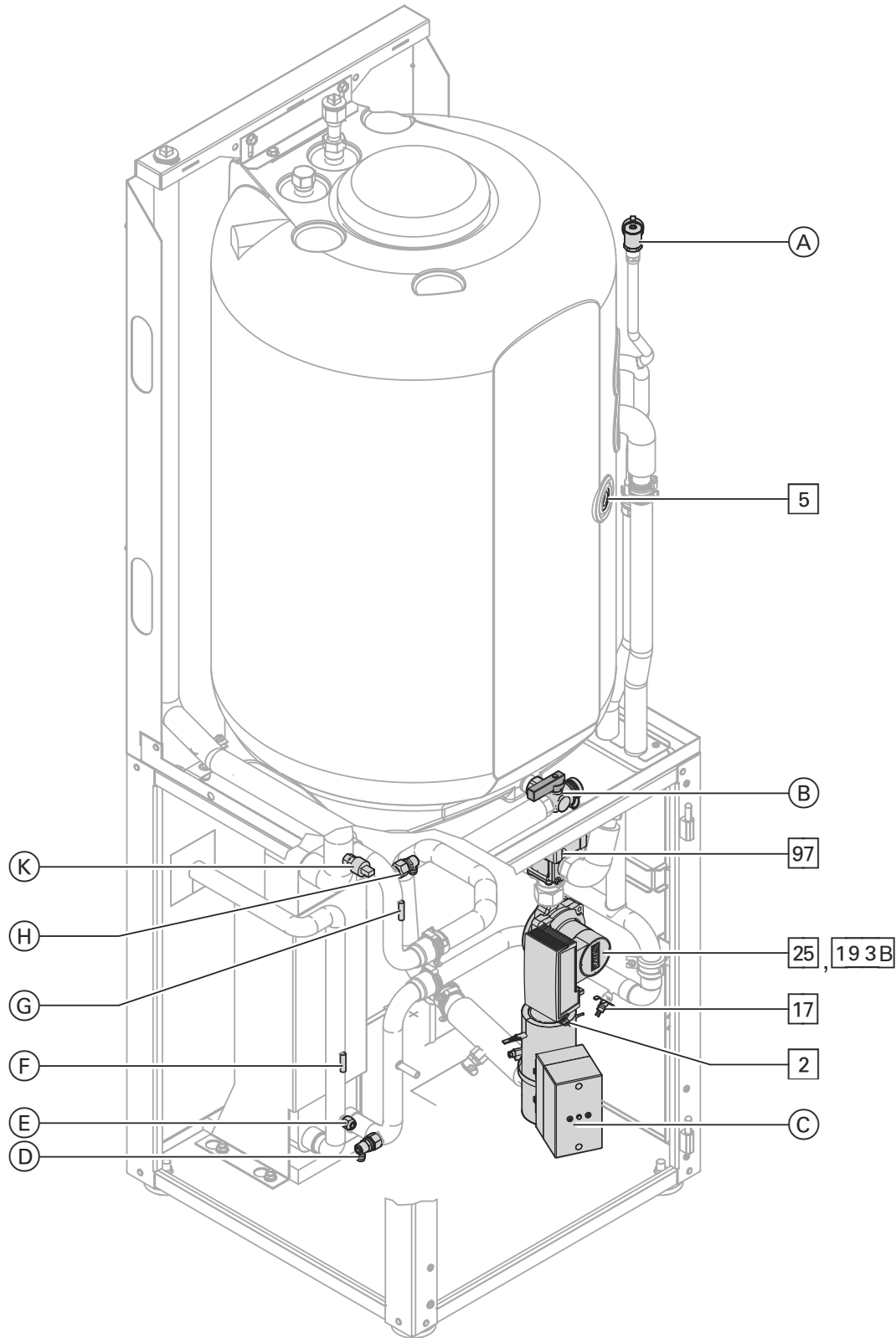
Ремонт (продолжение)

При необходимости снять крышку с блока управления



Ремонт (продолжение)

Обзор внутренних элементов: внутренний блок

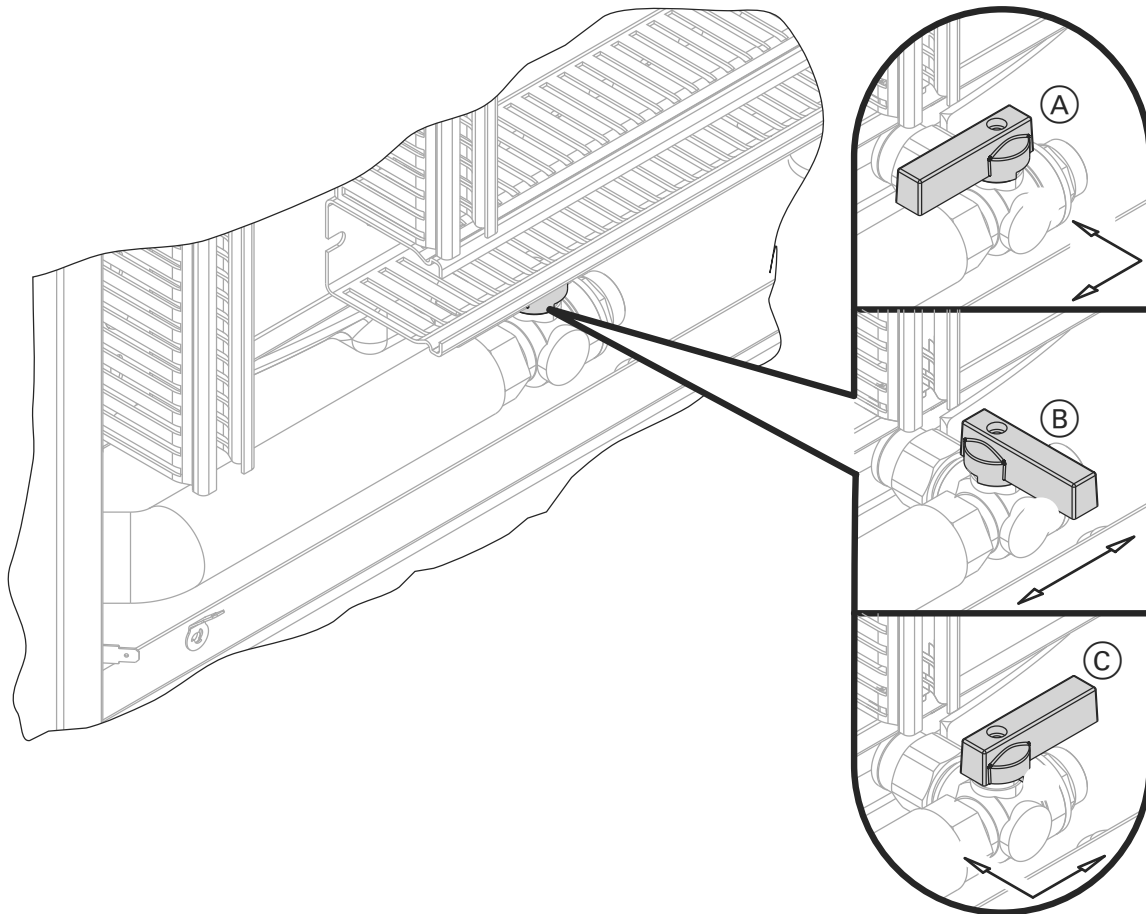


Ремонт (продолжение)

- | | |
|---|---|
| <p>2 Датчик температуры подачи вторичного контура (различное расположение)</p> <p>5 Датчик температуры емкостного водонагревателя</p> <p>17 Датчик температуры обратной магистрали вторичного контура</p> <p>25 Вторичный насос</p> <p>97 3-ходовой переключающий клапан "Отопление/приготовление горячей воды"</p> <p>193 B Сигнал ШИМ вторичного насоса</p> <p>A Ручной воздухоотводчик емкостного водонагревателя для змеевика</p> <p>B Кран наполнения и опорожнения емкостного водонагревателя (см. следующую главу)</p> <p>C Проточный нагреватель теплоносителя с защитным ограничителем температуры</p> | <p>D Кран наполнения и опорожнения вторичного контура</p> <p>E Сервисный клапан внутреннего блока (клапан Шредера, может использоваться вместо сервисного клапана наружного блока для проверки давления и удаления воздуха из контура хладагента, см. стр. 79)</p> <p>F Датчик температуры сжиженного газа (IRT)</p> <p>G Датчик температуры вторичного контура перед проточным нагревателем теплоносителя (LWT)</p> <p>H Ручной воздухоотводчик вторичного контура</p> <p>K Датчик давления (ICT) для определения температуры конденсации конденсатора</p> |
|---|---|

Ремонт (продолжение)

Положения крана наполнения и опорожнения водонагревателя



Ⓐ Закрыт

Ⓑ Открыт для опорожнения внутренних трубопроводов контура ГВС

Ⓒ Открыт для опорожнения или наполнения емкостного водонагревателя

Ремонт (продолжение)

Обзор внутренних элементов: наружный блок

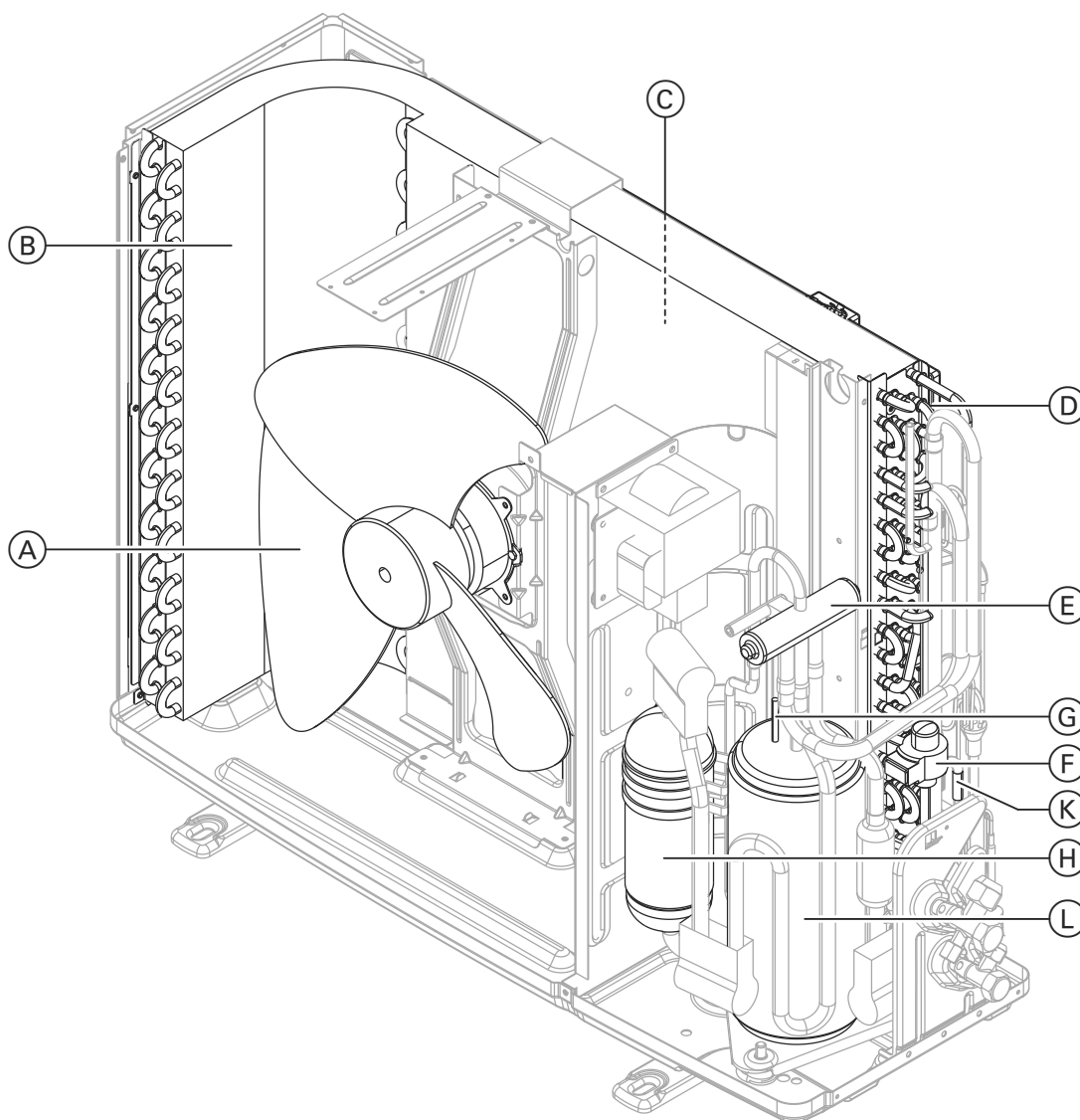


Опасность

Контакт с деталями, проводящими электрический ток, может привести к тяжелым травмам. После отключения электропитания конденсаторы могут хранить электрический заряд.

Перед началом работ на наружном блоке следует подождать минимум 4 минуты, пока конденсаторы разрядятся.

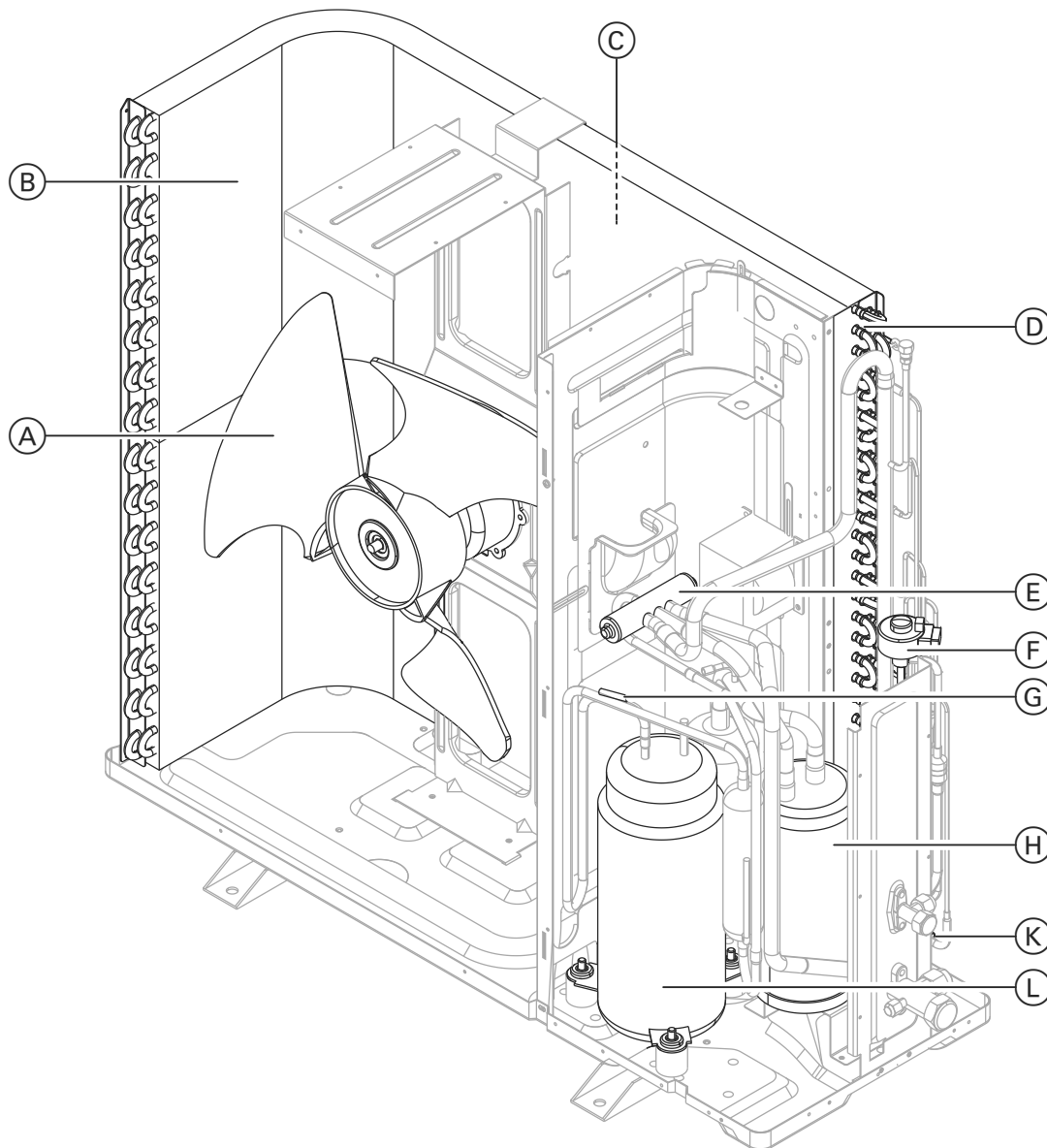
Наружный блок, тип AWT-AC 221.A04



Ремонт (продолжение)

- (A) Вентилятор
- (B) Теплообменник (испаритель)
- (C) Датчик температуры воздуха на входе в испаритель (OAT)
- (D) Датчик температуры испарителя (OMT)
- (E) 4-ходовой переключающий клапан
- (F) Электронный расширительный клапан (EEV)
- (G) Датчик температуры головки компрессора (горячий газ) (СТТ)
- (H) Отделитель жидкости
- (K) Датчик температуры хладагента на входе в испаритель (OCT)
- (L) Компрессор

Наружный блок, тип AWT-AC 221.A07



5624 076 GUS

- (A) Вентилятор
- (B) Теплообменник (испаритель)
- (C) Датчик температуры воздуха на входе в испаритель (OAT)

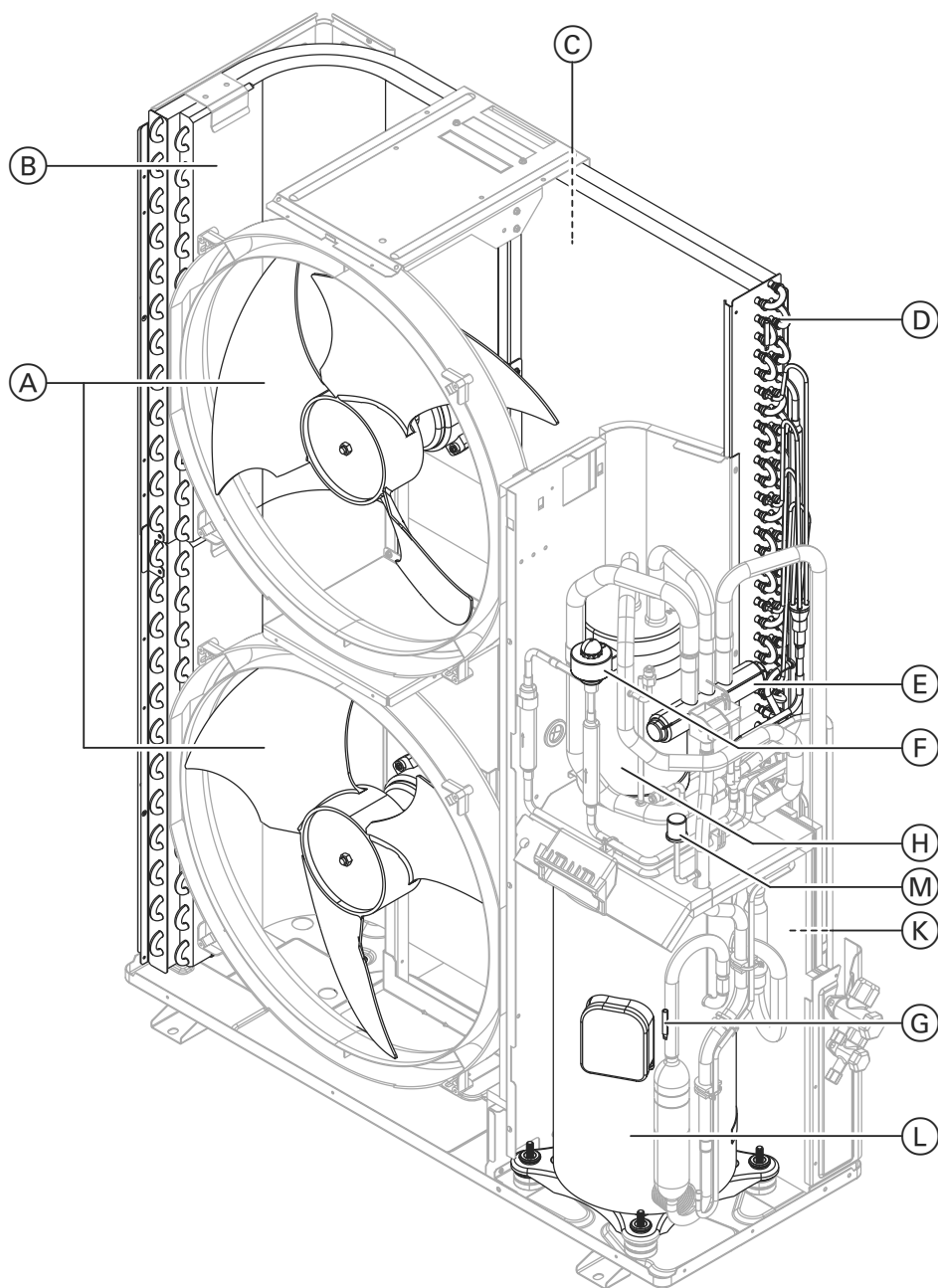
Сервис



Ремонт (продолжение)

- Ⓓ Датчик температуры испарителя (OMT)
- Ⓔ 4-ходовой переключающий клапан
- Ⓕ Электронный расширительный клапан (EEV)
- Ⓖ Датчик температуры головки компрессора (горячий газ) (СТТ)
- Ⓗ Отделитель жидкости
- Ⓚ Датчик температуры хладагента на входе в испаритель (ОСТ)
- Ⓛ Компрессор

Наружный блок, тип АWT-AC 221.A10 и А13



- Ⓐ Вентилятор
- Ⓑ Теплообменник (испаритель)
- Ⓒ Датчик температуры воздуха на входе в испаритель (OAT)

Ремонт (продолжение)

- | | |
|--|---|
| Ⓓ Датчик температуры испарителя (ОМТ) | Ⓜ Отделитель жидкости |
| Ⓔ 4-ходовой переключающий клапан | Ⓚ Датчик температуры хладагента на входе в испаритель (ОСТ) |
| Ⓕ Электронный расширительный клапан (EEV) | Ⓛ Компрессор |
| Ⓖ Датчик температуры головки компрессора (горячий газ) (СТТ) | Ⓜ Датчик высокого давления (pHi) |

Опорожнение вторичного контура теплового насоса

1. Закрывать предоставляемый заказчиком кран наполнения и опорожнения котла.
2. Опорожнить тепловой насос с использованием крана наполнения и опорожнения (см. раздел "Обзор внутренних элементов: внутренний блок").

Ремонт (продолжение)**Проверка датчиков**

Датчик	Измерительный элемент	Место монтажа	Подключение
<ul style="list-style-type: none"> ■ Датчик наружной температуры (F0) ■ Датчик температуры буферной емкости (F4) ■ Датчик температуры емкостного водонагревателя (F6) ■ Датчик температуры подающей магистрали установки (F13) ■ Датчик температуры подающей магистрали контура охлаждения (прямой отопительный контур A1/OK1 или отдельный контур охлаждения SKK) (F14) ■ Датчики температуры помещения 	NTC 10 kΩ	Внутренний блок (см. стр. 105)	Плата регуляторов и датчиков (см. стр. 50)
<ul style="list-style-type: none"> ■ Датчик температуры подающей магистрали вторичного контура (F8) ■ Датчик температуры обратной магистрали вторичного контура (F9) 	Pt500A (PTC)		
<ul style="list-style-type: none"> ■ Датчик температуры подающей магистрали вторичного контура перед проточным нагревателем теплоносителя (LWT) ■ Датчик температуры сжиженного газа (IRT) 	NTC 10 kΩ		

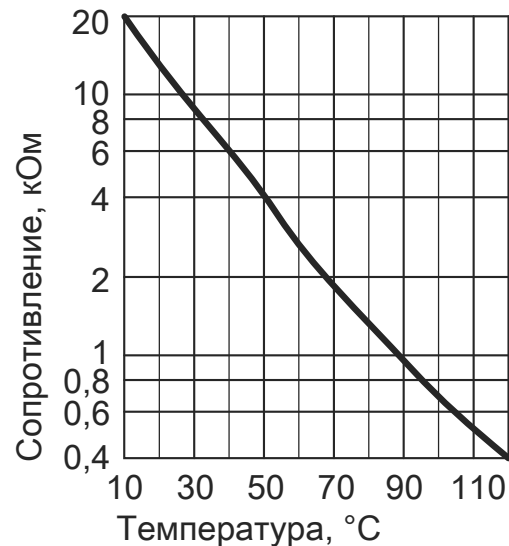
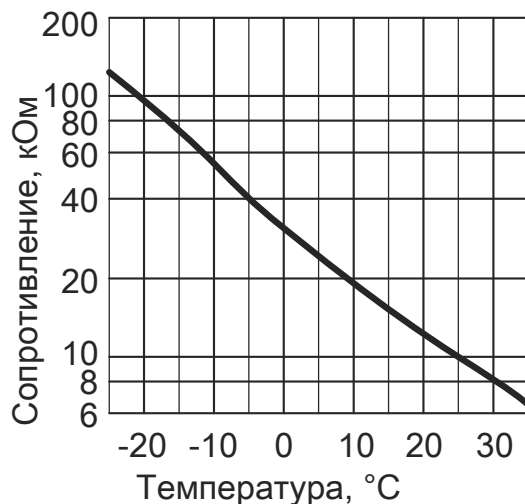
Ремонт (продолжение)

Датчик	Измерительный элемент	Место монтажа	Подключение
<ul style="list-style-type: none"> ■ Датчик температуры хладагента на входе в испаритель (ОСТ) ■ Датчик температуры испарителя (ОМТ) ■ Датчик температуры воздуха на входе в испаритель (ОАТ) 	NTC 10 кΩ	Наружный блок (см. стр. 108)	Контроллер контура хладагента (учитывать наклейку в наружном блоке)
<ul style="list-style-type: none"> ■ Датчик температуры головки компрессора (горячий газ) (СТТ) 	NTC 50 кΩ	Наружный блок (см. стр. 108)	Контроллер контура хладагента (учитывать наклейку в наружном блоке)

Датчики температуры во внутреннем блоке (с маркировкой)

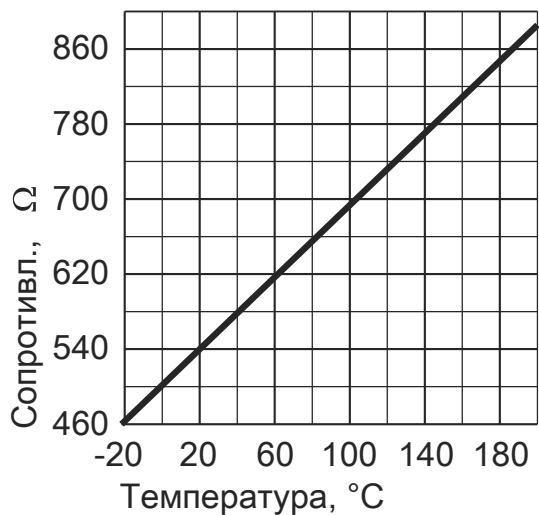
Viessmann NTC 10 кΩ (синяя маркировка)

Другие датчики

Датчик наружной температуры

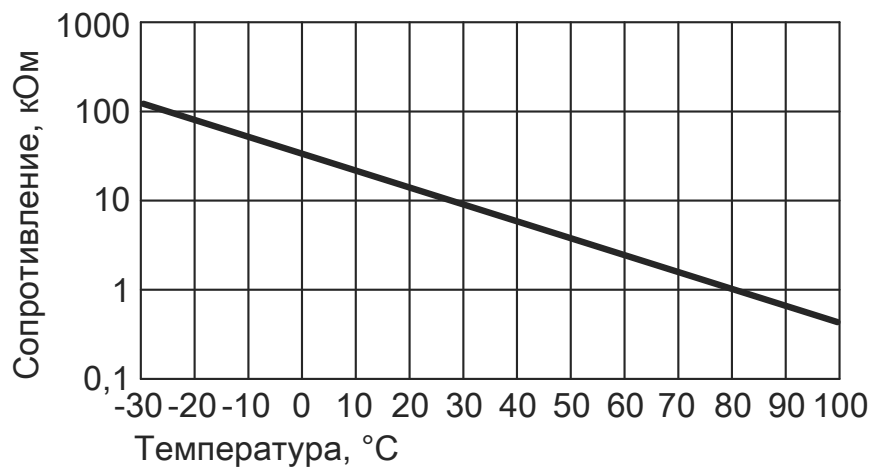
РЕМОНТ (продолжение)

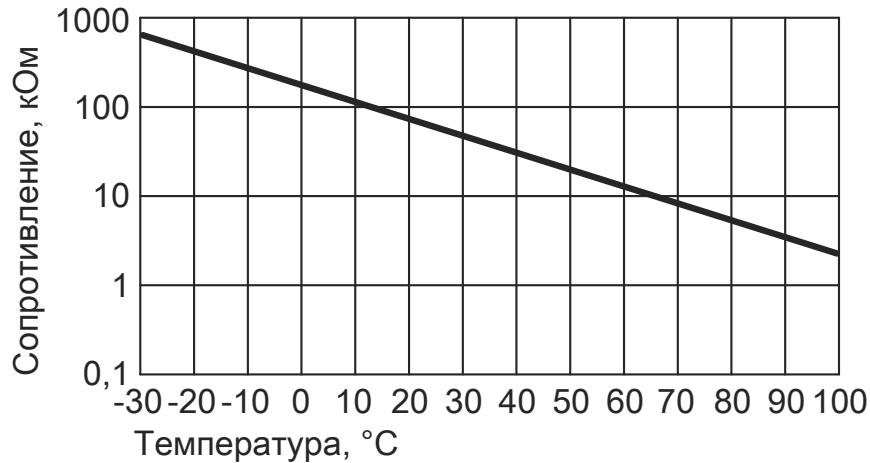
Viessmann Pt 500A (зеленая маркировка)



Датчики температуры в наружном блоке (без маркировки)

Тип NTC 10 kΩ



Ремонт (продолжение)**Тип NTC 50 кΩ****Проверка предохранителей**

Информацию о расположении предохранителей см. на стр. 50 и далее.

- Предохранитель F1 находится на клемме подачи электропитания на контроллер теплового насоса.
- Предохранитель F3 находится на монтажной плате.
- Предохранитель F101 находится на плате AVI.

Предохранитель F1 и F3:

- T 6,3AH, 250 В~
- макс. мощность потерь ≤ 2,5 Вт

Предохранитель F101:

- T 1,0AL
- макс. мощность потерь ≤ 2,5 Вт

**Опасность**

Извлечение предохранителей **не гарантирует обесточивание электроцепей**. Прикосновение к токоведущим элементам может стать причиной тяжелых травм. При работах на приборе обязательно **также обесточить цепь тока нагрузки**.

Спецификации деталей внутреннего блока

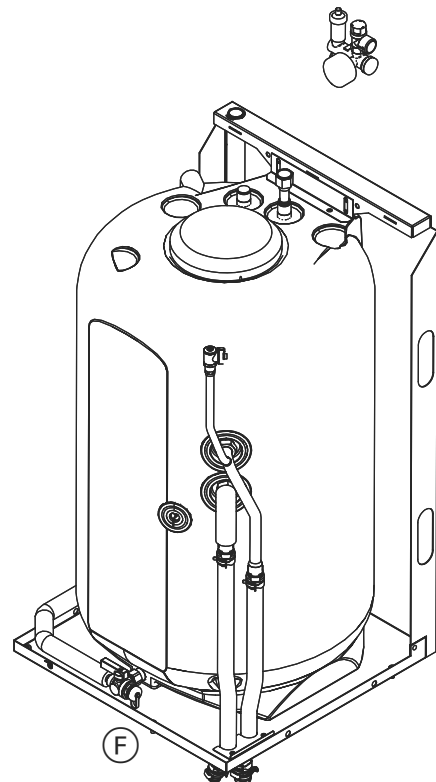
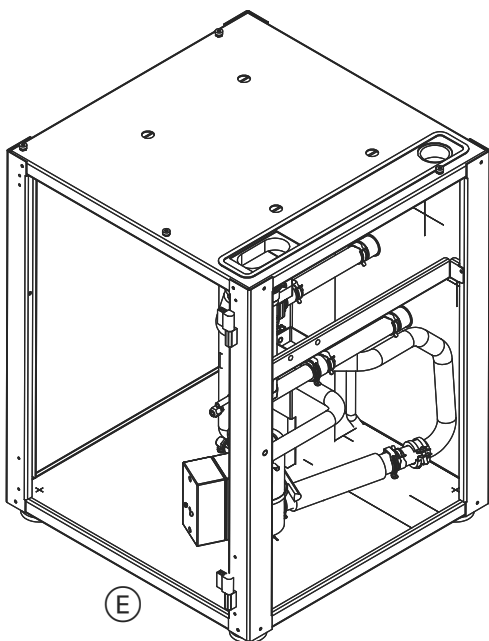
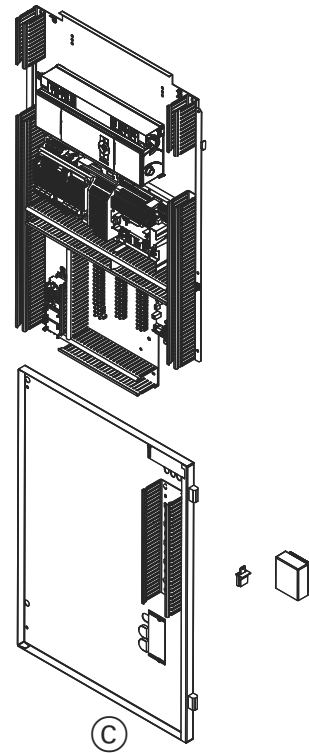
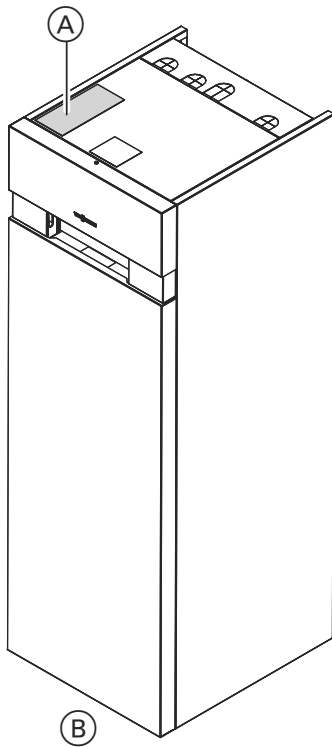
Заказ деталей

Необходимы следующие данные:

- Заводской номер (см. фирменную табличку (A))
- Конструктивный узел (из этой спецификации деталей)
- Номер позиции детали в конструктивном узле (из этой спецификации деталей)

Стандартные детали можно приобрести через местную торговую сеть.

Обзор узлов внутреннего блока



- Ⓐ Фирменная табличка
- Ⓑ Узел корпуса внутреннего блока

- Ⓒ Узел электрического оборудования внутреннего блока



Обзор узлов внутреннего блока (продолжение)

- Ⓔ Узел гидравлики внутреннего блока
- Ⓕ Узел емкостного водонагревателя внутреннего блока

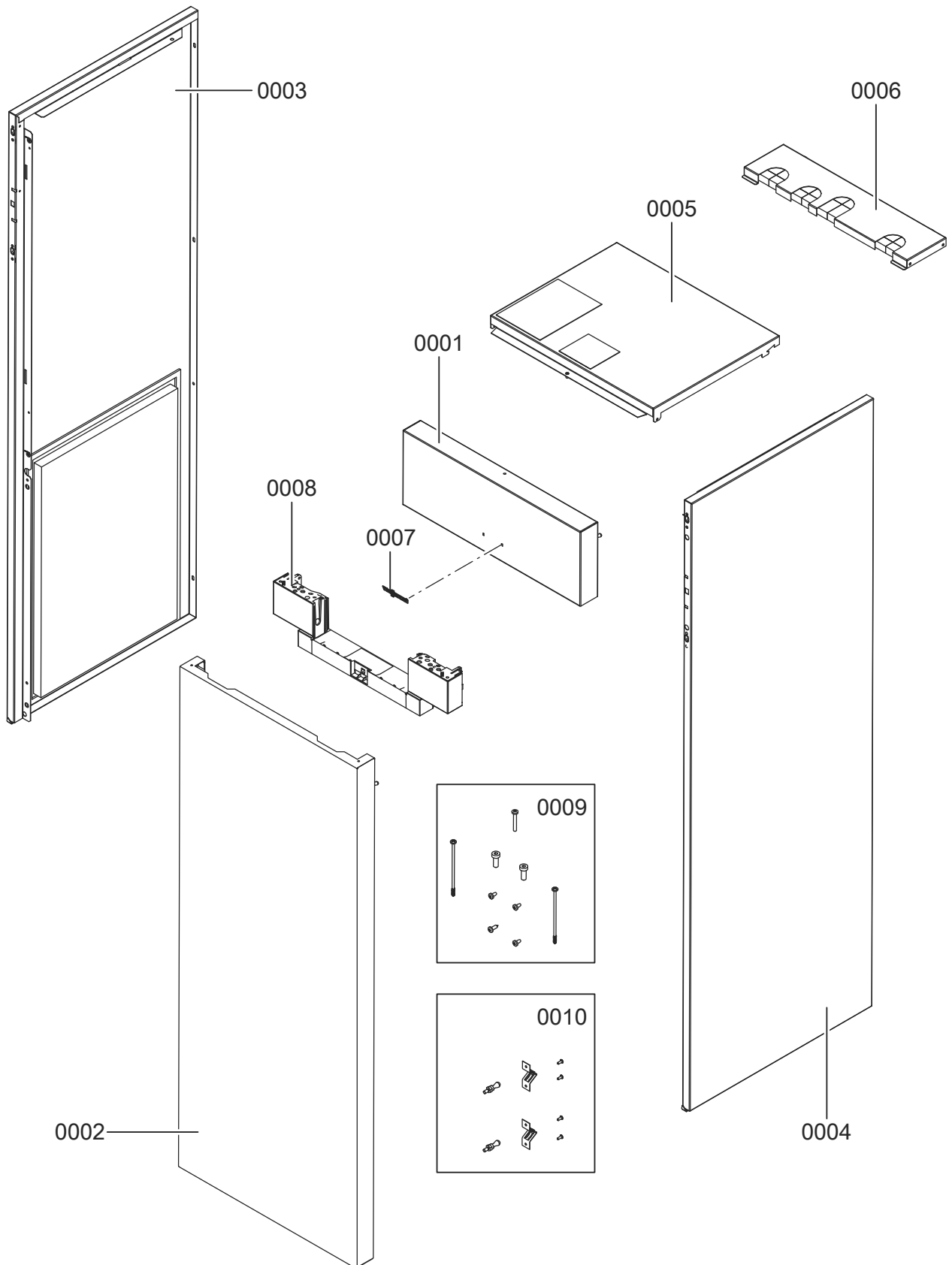
Детали без рисунка для внутреннего блока

- 0005 Лак в аэрозольной упаковке, белый
- 0006 Лакировальный карандаш, белый
- 0007 Инструкция по монтажу и сервисному обслуживанию Vitocal 200-S

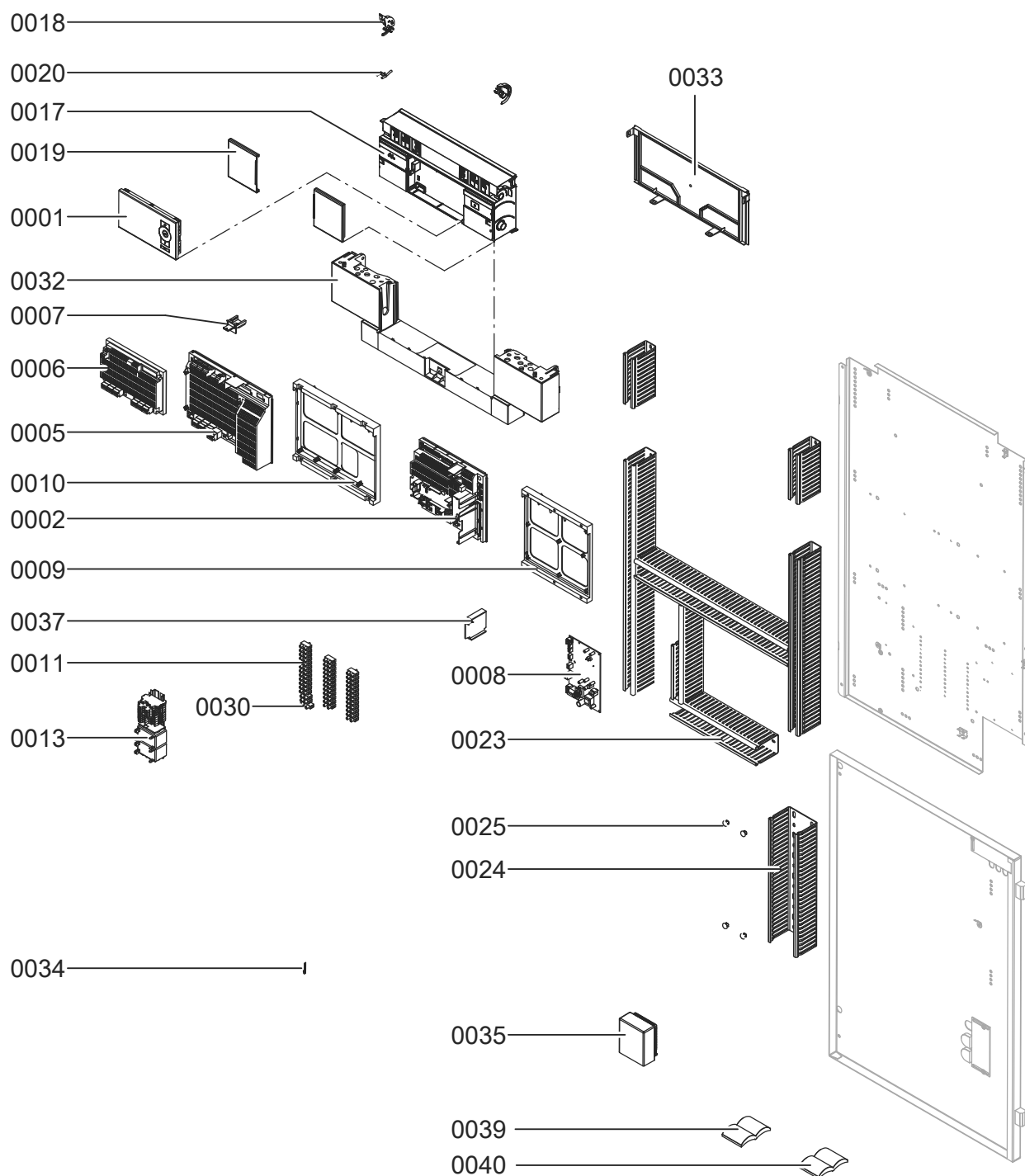
Корпус внутреннего блока

- | | |
|---|---|
| 0001 Верхняя часть фронтальной панели облицовки | 0006 Верхняя панель облицовки сзади |
| 0002 Нижняя часть фронтальной панели облицовки | 0007 Логотип компании Viessmann |
| 0003 Боковая панель облицовки слева | 0008 Опора контроллера теплового насоса |
| 0004 Боковая панель облицовки справа | 0009 Винты (комплект) |
| 0005 Верхняя панель облицовки впереди | 0010 Крепежные элементы (комплект) |

Корпус внутреннего блока (продолжение)



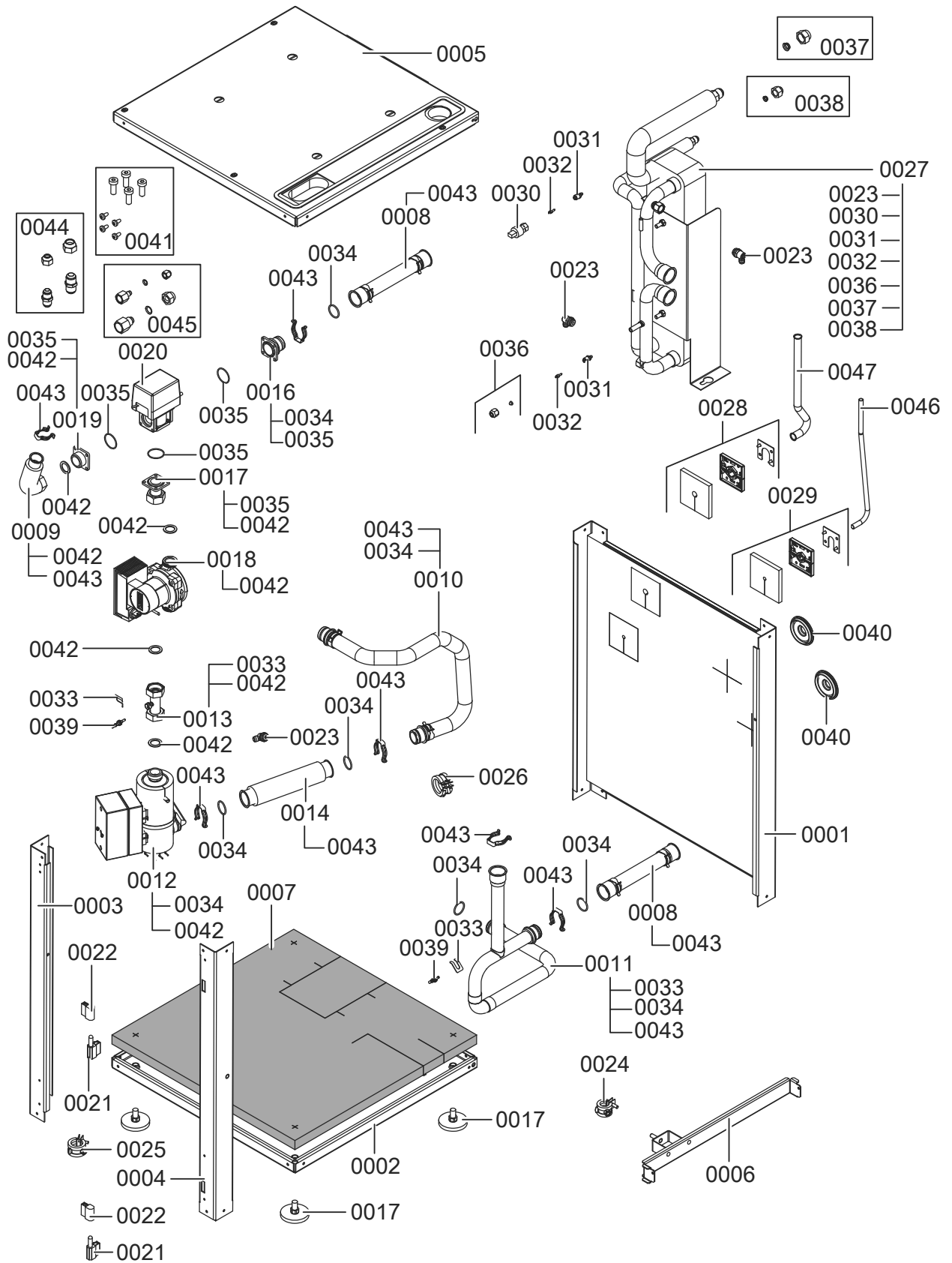
Электрическое оборудование внутреннего блока (продолжение)



Гидравлика внутреннего блока

0001	Задняя стенка нижней части корпуса	0024	Резьбовой трубный хомут D 21-23, M8, с вкладышем из ЭПДМ
0002	Панель основания	0025	Резьбовой трубный хомут D 26-28, M8, с вкладышем из ЭПДМ
0003	Уголок нижней части корпуса слева	0026	Резьбовой трубный хомут D 31-35, M8, с вкладышем из ЭПДМ
0004	Уголок нижней части корпуса справа	0027	Узел конденсатора
0005	Верхняя панель нижней части корпуса	0028	Крепление $\frac{7}{8}$ UNF для трубопровода горячего газа
0006	Опорная шина	0029	Крепление $\frac{5}{8}$ UNF для жидкостного трубопровода
0007	Изоляция панели основания	0030	Датчик давления (ICT)
0008	Соединительная линия между подающей и обратной магистралью отопительного контура	0031	Корпус клапана $\frac{7}{16}$
0009	Колено подающей магистрали контура ГВС	0032	Клапан Шредера
0010	Шланг обратной магистрали отопительного контура	0033	Пружинный стопор
0011	Колено обратной магистрали отопительного контура	0034	Кольцо круглого сечения \varnothing 28 x 2,5 мм
0012	Проточный нагреватель теплоносителя с защитным ограничителем температуры	0035	Кольцо круглого сечения \varnothing 34 x 2,0 мм
0013	Соединение проточного нагревателя теплоносителя вторичного насоса	0036	Накидная гайка G $\frac{1}{4}$ с колпачком
0014	Линия обратной магистрали отопительного контура (переходник для тепломера)	0037	Накидная гайка $\frac{7}{8}$ UNF для трубопровода горячего газа
0015	Регулируемая опора	0038	Накидная гайка $\frac{5}{8}$ UNF для жидкостного трубопровода
0016	Соединительная трубка	0039	Датчик температуры NTC 10 k Ω
0017	Стяжное резьбовое соединение	0040	Проходная насадка \varnothing 70/21 (снаружи/внутри)
0018	Вторичный насос (насос VI-Тес PWM)	0041	Винты (комплект)
0019	Соединительная трубка	0042	Уплотнения (комплект)
0020	3-ходовой переключающий клапан	0043	Фиксирующий зажим
0021	Нижняя часть шарнира для дверцы корпуса	0044	Штуцеры под пайку (комплект)
0022	Верхняя часть шарнира для дверцы корпуса	0045	Переходники (комплект), для типа AWT-AC 221.A04
0023	Ручной воздухоотводчик G $\frac{3}{8}$	0046	Жидкостный трубопровод \varnothing 10
		0047	Трубопровод горячего газа \varnothing 16

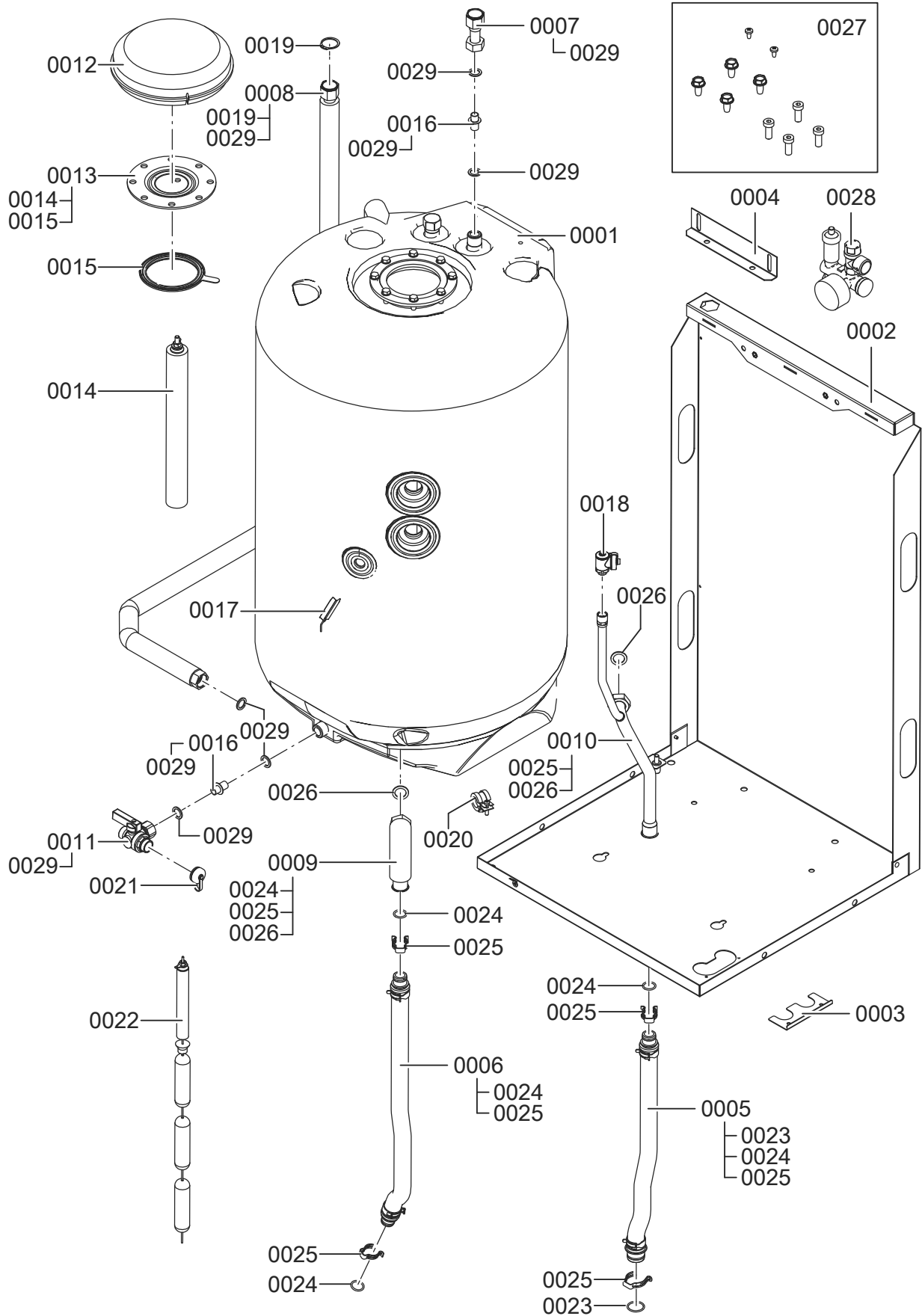
Гидравлика внутреннего блока (продолжение)



Емкостный водонагреватель внутреннего блока

0001	Емкостный водонагреватель со встроенной нагревательной спиралью объемом 170 литров	0014	Магниевый анод
0002	Задняя стенка верхней части корпуса	0015	Фланцевое уплотнение
0003	Крепежная пластина для соединительных шлангов	0016	Гильза
0004	Крепежный уголок емкостного водонагревателя	0017	Несущий элемент датчика
0005	Шланг обратной магистрали контура ГВС	0018	Ручной воздухоотводчик G ^{3/8}
0006	Шланг подающей магистрали контура ГВС	0019	Предохранительная пружинная шайба Ø 32 x 1,5 мм
0007	Присоединительный патрубок трубопровода ГВС	0020	Резьбовой трубный хомут D 21-23, M8, с вкладышем из ЭПДМ
0008	Трубопровод холодной воды	0021	Заглушка G ^{3/4} с ручкой
0009	Колено подающей магистрали контура ГВС	0022	Цепной магниевый анод
0010	Труба с подключением обратной магистрали контура ГВС	0023	Кольца круглого сечения Ø 28 x 2,5 мм (комплект)
0011	Кран наполнения и опорожнения G ^{3/4}	0024	Кольцо круглого сечения Ø 20,63 x 2,62 мм
0012	Изоляция фланца	0025	Фиксирующие зажимы (комплект)
0013	Фланец для магниевого анода	0026	Уплотнение 21 x 30 x 2 мм (комплект)
		0027	Винты (комплект)
		0028	Группа безопасности
		0029	Уплотнения А 17 x 24 x 2 мм (комплект)

Ёмкостный водонагреватель внутреннего блока (продолжение)



Спецификации деталей наружного блока

Заказ деталей

Необходимы следующие данные:

- Заводской номер (см. фирменную табличку (A))
- Конструктивный узел (из этой спецификации деталей)
- Номер позиции детали в конструктивном узле (из этой спецификации деталей)

Стандартные детали можно приобрести через местную торговую сеть.

Наружный блок, тип AWT-AC 221.A04

0001	Фронтальная панель корпуса	0022	Соединительная пластина
0002	Воздухозаборное кольцо	0023	Крепежная пластина теплообменника
0003	Защитная решетка справа	0024	Верхняя панель облицовки
0004	Осевой вентилятор	0025	Гайка М5
0005	Электродвигатель постоянного тока	0026	Ручка
0006	Опора электромотора	0027	Боковая стенка слева
0007	Панель основания	0028	Клеммная панель, 4-полюсн.
0008	Перегородка	0029	Электронный расширительный клапан
0009	Трансформатор	0030	Датчик температуры NTC 10 kΩ (ОСТ)
0010	Контроллер наружного блока	0031	Датчик температуры NTC 10 kΩ (OAT/OMT)
0011	Запорный клапан жидкостного трубопровода	0032	Датчик температуры NTC 10 kΩ (СТТ)
0012	Запорный клапан трубопровода горячего газа		
0013	Компрессор		
0014	Пластина для подключения		
0015	Крышка клапана		
0016	4-ходовой переключающий клапан в сборе		
0017	4-ходовой переключающий клапан		
0018	Катушка электронного расширительного клапана		
0019	Боковая панель облицовки справа		
0020	Защитная решетка		
0021	Теплообменник (испаритель)		

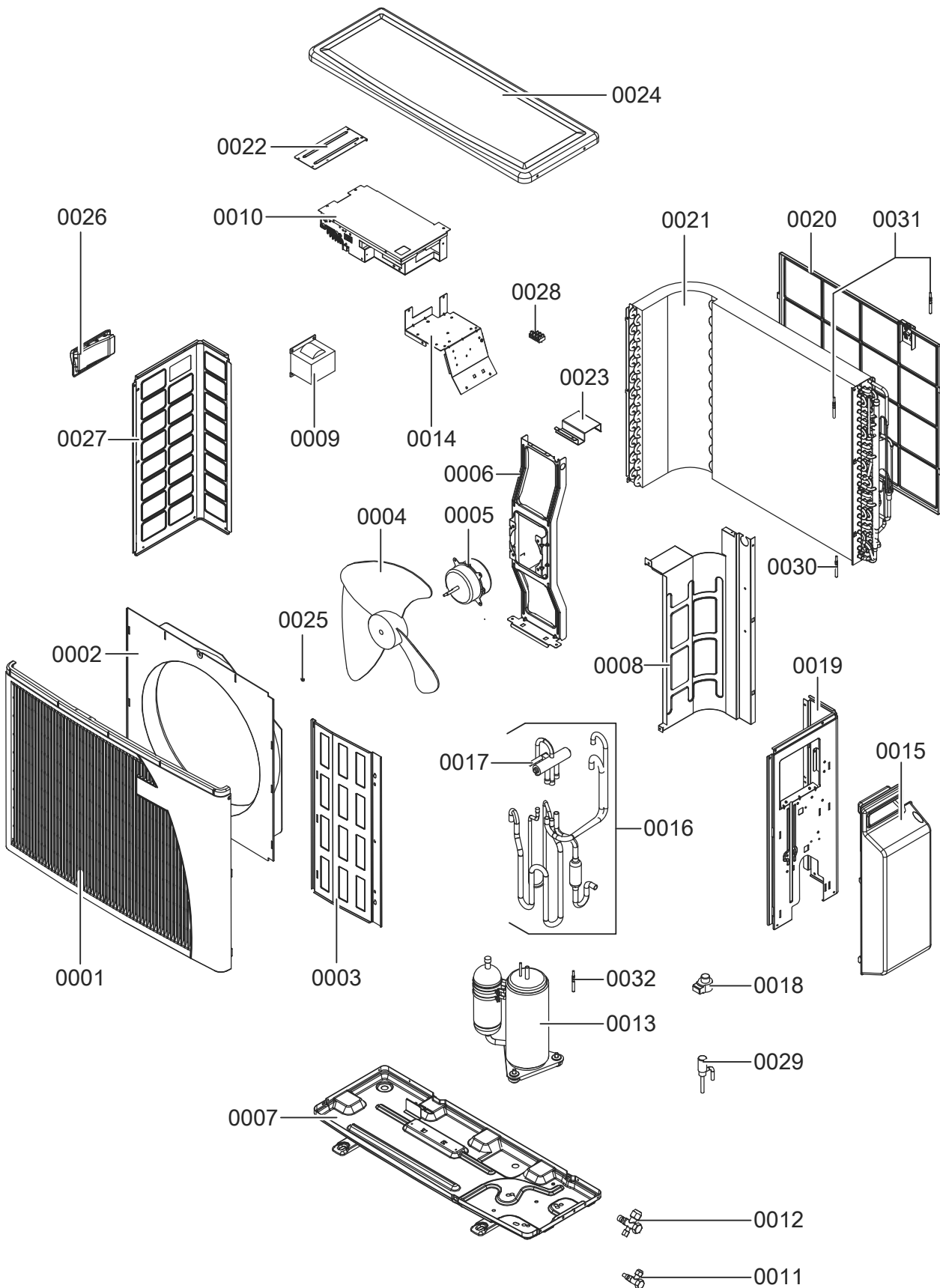
Отдельные детали без рисунка

- 0033 Разгрузка от натяжения
- 0034 Конденсатор 2μF
- 0035 Катушка 4-ходового переключающего клапана
- 0036 Соединительный кабель компрессора
- 0037 Заземляющий провод

Наружный блок, тип АWT-АС 221.А04 (продолжение)

- 0038 Держатель датчика температуры
- 0039 Соединительный уголок для линии отвода конденсата

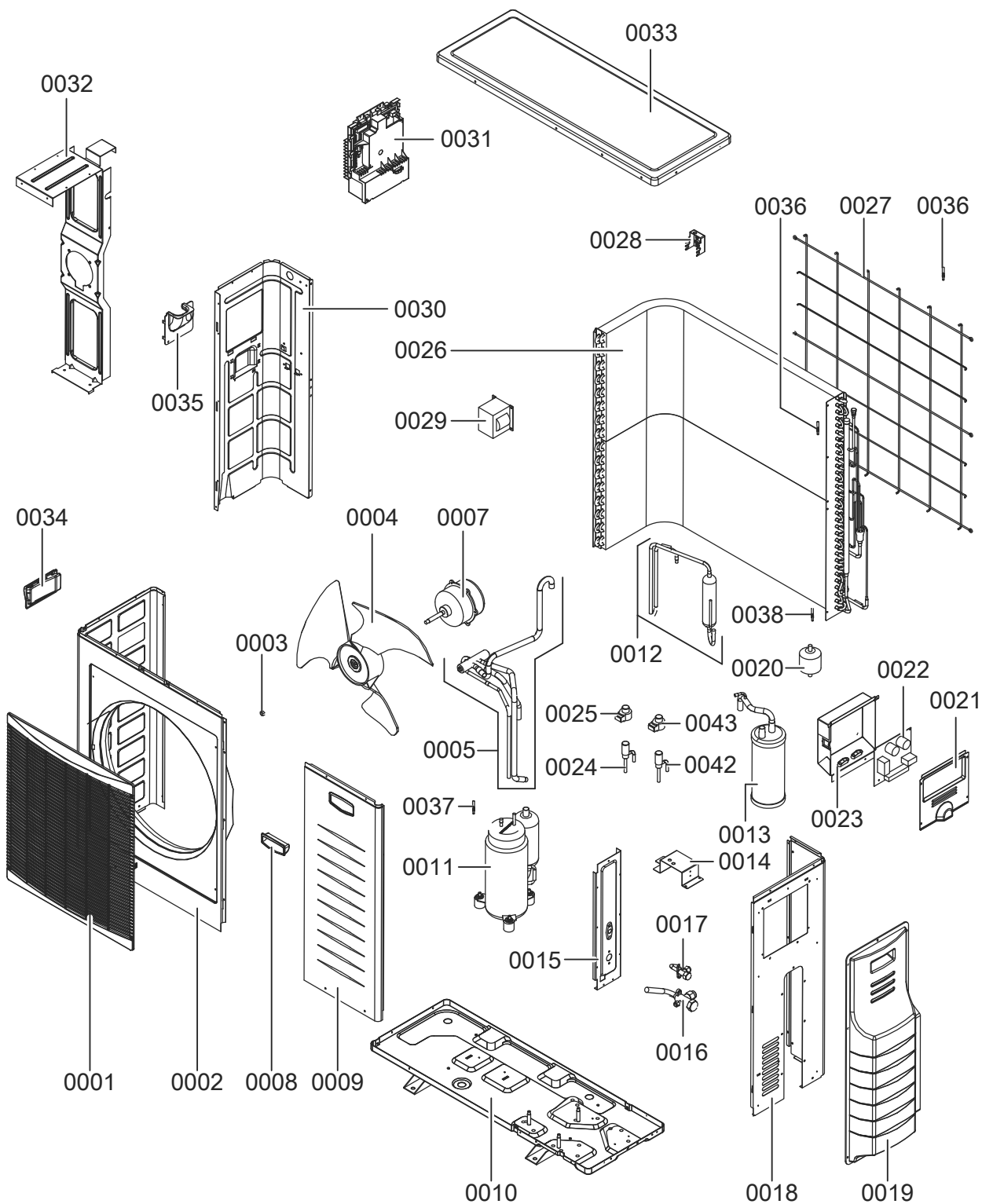
Наружный блок, тип AWT-AC 221.A04 (продолжение)



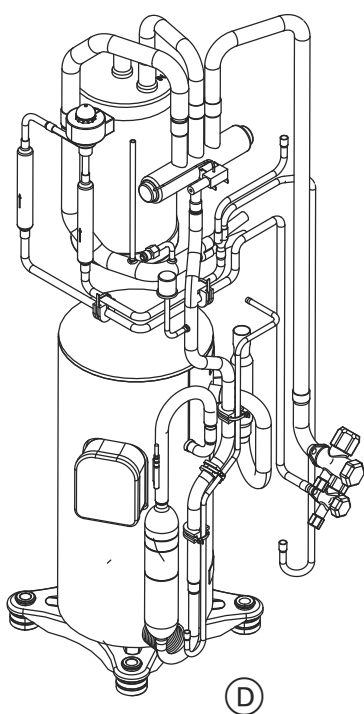
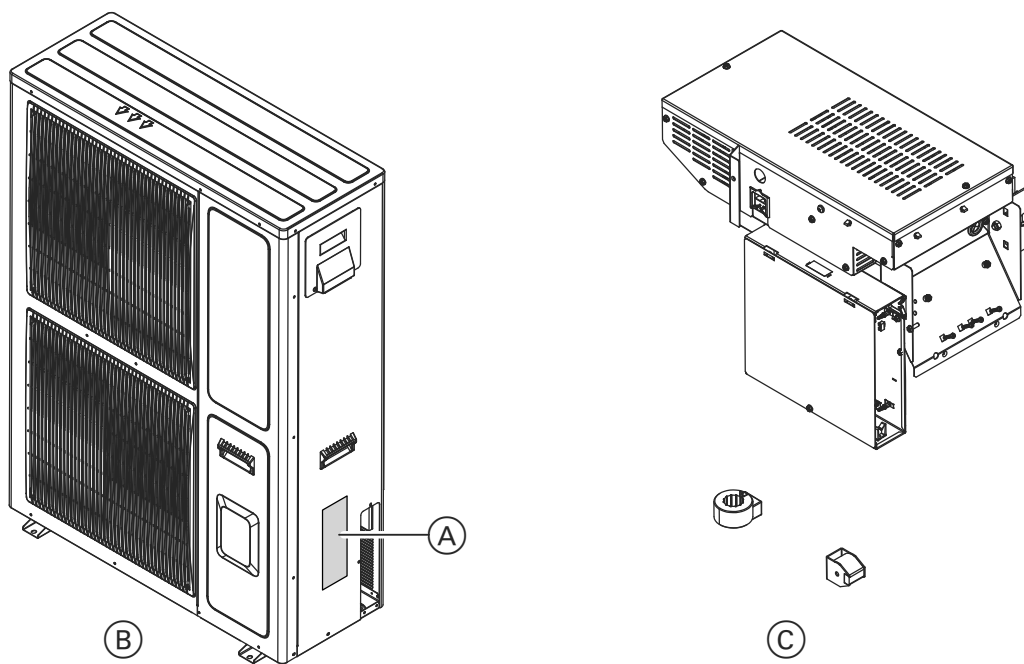
Наружный блок, тип АWT-AC 221.A07

0001	Воздуховыпускная решетка	0026	Теплообменник (испаритель)
0002	Боковая стенка слева	0027	Защитная решетка
0003	Гайка М8	0028	Держатель датчика температуры
0004	Осевой вентилятор	0029	Трансформатор
0005	4-ходовой переключающий клапан в сборе	0030	Перегородка
0007	Электродвигатель постоянного тока	0031	Контроллер наружного блока
0008	Ручка	0032	Опора электромотора
0009	Фронтальная панель облицовки справа	0033	Верхняя панель облицовки
0010	Панель основания	0034	Ручка
0011	Компрессор	0035	Крышка
0012	Маслоуловитель	0036	Датчик температуры NTC 10 кΩ (OAT/OMT)
0013	Отделитель жидкости	0037	Датчик температуры NTC 10 кΩ (СТТ)
0014	Держатель отделителя жидкости	0038	Датчик температуры NTC 10 кΩ (OCT)
0015	Пластина клапана	0042	Электронный расширительный клапан (начиная с заводского № 7424690 3211645362)
0016	Запорный клапан трубопровода горячего газа	0043	Катушка электронного расширительного клапана (начиная с заводского № 7424690 3211645362)
0017	Запорный клапан жидкостного трубопровода		
0018	Боковая панель облицовки справа		
0019	Крышка клапана		
0020	Фильтр-осушитель		
0021	Крышка отсека подключения к сети		
0022	Плата сетевого фильтра		
0023	Пластина для подключения		
0024	Электронный расширительный клапан (до заводского № 7424690 3211645361)		
0025	Катушка электронного расширительного клапана (до заводского № 7424690 3211645361)		
			Отдельные детали без рисунка
			0039 Разгрузка от натяжения
			0040 Катушка 4-ходового переключающего клапана
			0041 Соединительный уголок для линии отвода конденсата

Наружный блок, тип AWT-AC 221.A07 (продолжение)



Обзор узлов наружного блока, тип AWT-AC 221.A10, A13



- (A) Фирменная табличка
- (B) Узел корпуса наружного блока



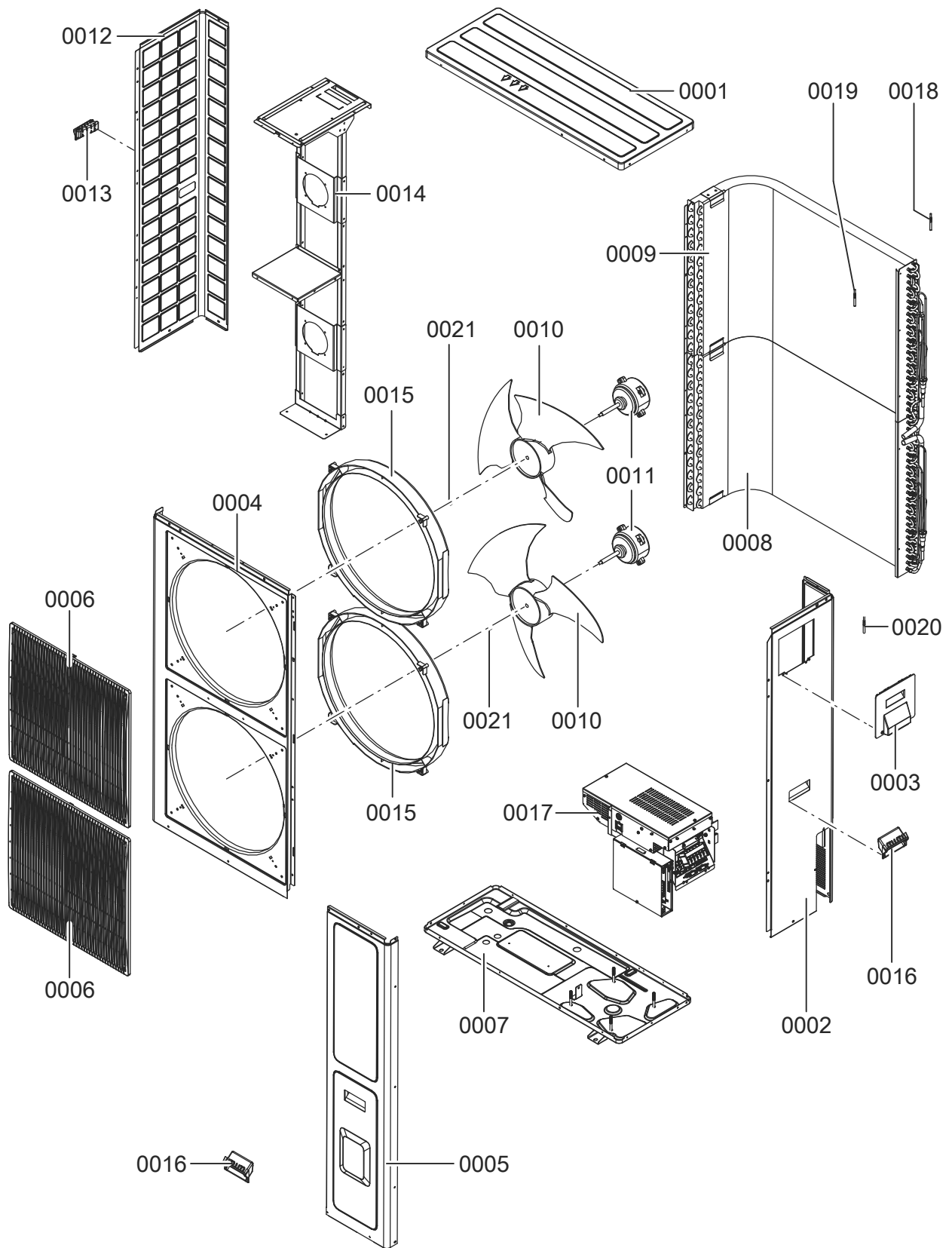
Обзор узлов наружного блока, тип АWT-АС... (продолжение)

- С) Узел электрического оборудования наружного блока
- Д) Узел гидравлики наружного блока

Корпус наружного блока, тип АWT-АС 221.А10, А13

0001	Верхняя панель облицовки	0010	Осевой вентилятор
0002	Боковая панель облицовки слева	0011	Электромотор постоянного тока
0003	Крышка отсека подключения к сети	0012	Защитная решетка слева
0004	Фронтальная панель облицовки слева	0013	Ручка слева
0005	Фронтальная панель облицовки справа	0014	Опора электромотора
0006	Воздуховыпускная решетка	0015	Воздухозаборное кольцо
0007	Панель основания	0016	Ручка справа
0008	Теплообменник (испаритель) внизу	0017	Инвертор
0009	Теплообменник (испаритель) вверху	0018	Датчик температуры NTC 10 kΩ (OAT)
		0019	Датчик температуры NTC 10 kΩ (OMT)
		0020	Датчик температуры NTC 10 kΩ (OCT)
		0021	Гайка М8

Корпус наружного блока, тип АWT-АС 221.А10, А13 (продолжение)



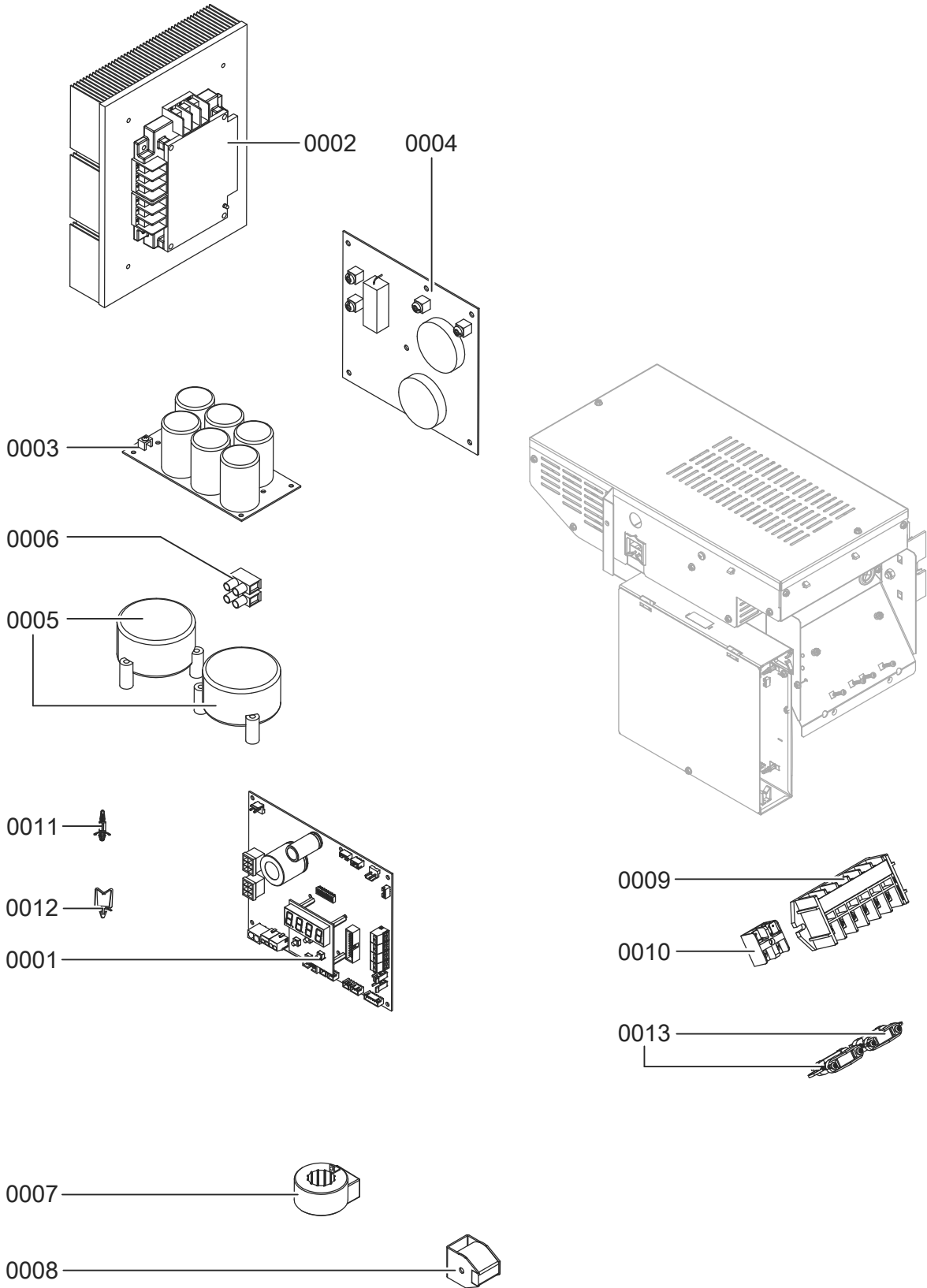
Электрическое оборудование наружного блока, тип АWT-АС 221.А10, А13

0001	Главная плата	0020	Кабель связи драйверов
0002	Плата драйверов	0021	Кабель связи внутреннего блока
0003	Плата конденсаторов	0022	Сетевой кабель платы регуляторов наружного блока
0004	Плата сетевого фильтра	0023	Кабель связи регулятора пуска
0005	Катушки	0024	Сетевой кабель драйвер-фильтр
0006	Соединительная клемма	0025	Сетевой кабель линия-фильтр
0007	Катушка электронного расширительного клапана	0026	Сетевой кабель входа регулятора
0008	Катушка 4-ходового переключающего клапана	0027	Кабель платы конденсаторов
0009	Клеммная панель, 6-полюсн.		
0010	Клеммная панель, 2-полюсн.		
0011	Держатель платы		
0012	Крепление кабеля		
0013	Разгрузка от натяжения		

Отдельные детали без рисунка

- 0016 Кабельный жгут компрессора
- 0017 Кабельный жгут компрессора в сборе

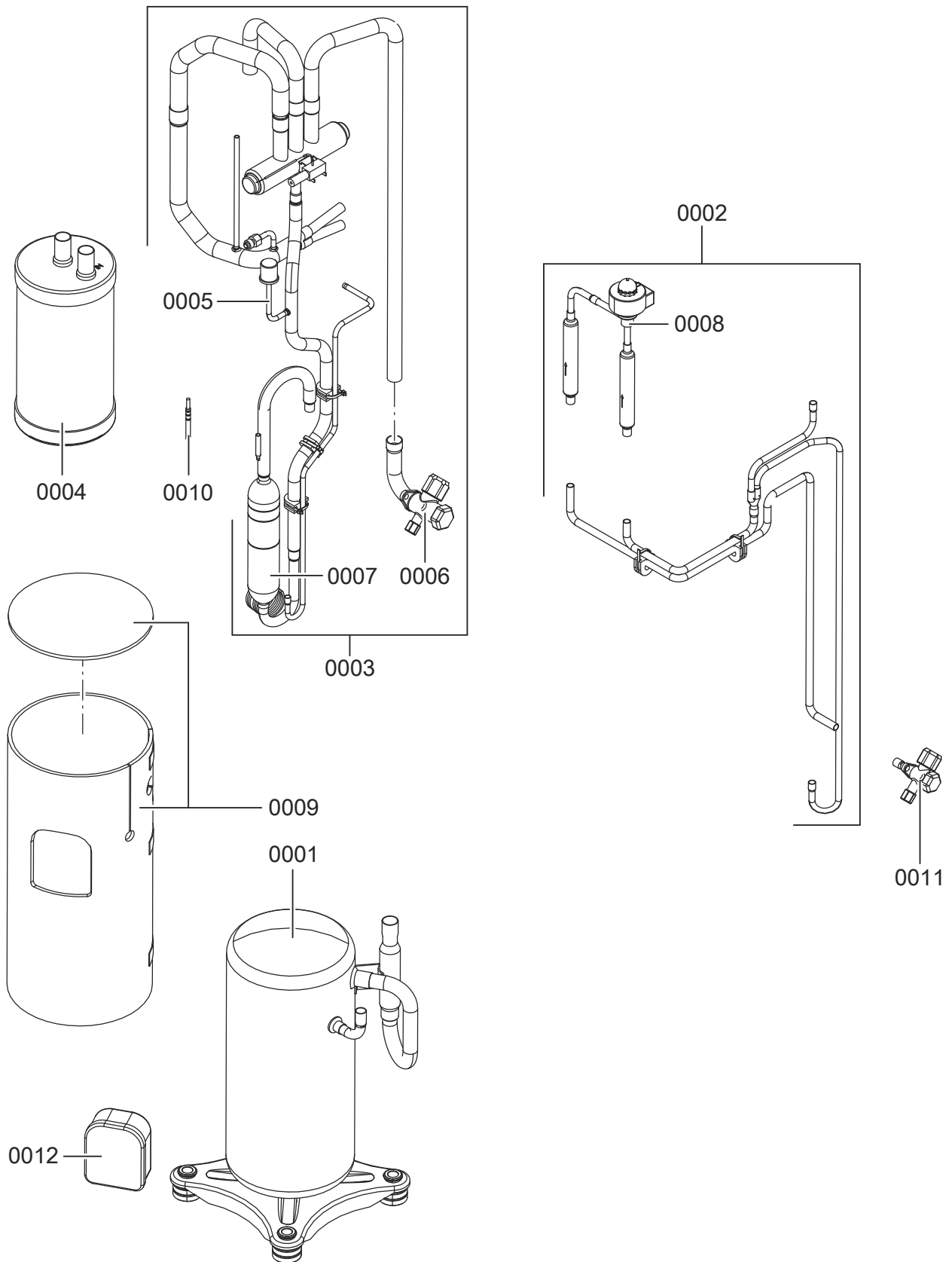
Электрическое оборудование наружного блока, тип... (продолжение)



Гидравлика наружного блока, тип АWT-АС 221.А10, А13

0001	Компрессор	0009	Теплоизоляция компрессора
0002	Трубопровод электронного расширительного клапана в сборе	0010	Датчик температуры NTC 50 кΩ (СТТ)
0003	Трубопровод 4-ходового переключающего клапана в сборе	0011	Запорный клапан жидкостного трубопровода
0004	Отделитель жидкости	0012	Крышка отсека сетевых подключений компрессора
0005	Датчик высокого давления		
0006	Запорный клапан трубопровода горячего газа	Отдельные детали без рисунка	
0007	Маслоуловитель	0013	Соединительный уголок для линии отвода конденсата (при наличии)
0008	Электронный расширительный клапан		

Гидравлика наружного блока, тип АWT-АС 221.А10,... (продолжение)



Протокол параметров гидравлической системы

Значения настройки и результаты измерений	Заданное значение	Первый ввод в эксплуатацию
Испытание внешних насосов отопительных контуров		
Тип насоса		
Степень насоса		
Настройка перепускного клапана		
Ввод в эксплуатацию первичного контура		
Температура воздуха на входе ("Диагностика" → "Обзор установки") °C		
Температура воздуха на выходе ("Диагностика" → "Обзор установки") °C		
Разность температур (воздуха на входе/выходе) ΔT :		
<ul style="list-style-type: none"> ■ температура подачи вторичного контура = 35 °C при температуре воздуха на входе ≤ 15 °C К ■ температура подачи вторичного контура = 35 °C при температуре воздуха на входе > 15 °C К 	4 - 8	
	4 - 13	
Испытание смесителя, теплового насоса и насоса загрузки емкостного водонагревателя		
Измерение выполнено при следующих условиях:		
Температура помещения °C		
Температура наружного воздуха °C		
Температура "Темп.бойлера вверху" постоянна?	Да (± 1 К)	
Температура подачи вторичного контура °C	растет	от до
Разность температур ΔT "Темп. подачи вторич." / "Темп.обр.линии втор."	6 - 8 К	

Протокол параметров контроллера

Описание параметров см. в инструкции по сервисному обслуживанию контроллера теплового насоса Vitotronic 200.

Протокол параметров контроллера (продолжение)

Конфиг. установки

Параметры	Код	Состояние при поставке	Первый ввод в эксплуатацию
"Схема установки" (см. раздел "Обзор возможных схем установки")	7000	2	
"Разность температур для расчета предела отопл."	7003	40 (\cong 4 K)	
"Разность температур для расчета предела охлажд."	7004	40 (\cong 4 K)	
"Бассейн"	7008	0	
"Внешний модуль расширен."	7010	0	
"Компоненты установки при внешнем переключении"	7011	0	
"Режим работы при внешнем переключении"	7012	2	
"Длительность при внешнем переключении"	7013	8 ч	
"Действие внеш. запроса на тепл.насос/от.контуры"	7014	4	
"Действие внеш. блокир. на тепл.насос/от.контуры"	7015	4	
"Vitosom 100"	7017	0	
"Действие внеш. блокир. на насосы/компрессор"	701A	0	
"Общий датчик температ. подачи установки"	701B	0	

Протокол параметров контроллера (продолжение)

Компрессор

Параметры	Код	Состояние при поставке	Первый ввод в эксплуатацию
"Деблокировка компрессора"	5000	1	
"Деблокир. использования ступени компрессора"	5012	15	
"Мощность ступени компрессора"	5030	Номинальная тепловая мощность согласно данным на фирменной табличке	

Протокол параметров контроллера (продолжение)

Горячая вода

Параметры	Код	Состояние при поставке	Первый ввод в эксплуатацию
"Заданное значение темп. горячей воды"	6000	500 (\pm 50 °C)	
"Мин. темп-ра горячей воды"	6005	100 (\pm 10 °C)	
"Макс.темп-ра горячей воды"	6006	600 (\pm 60 °C)	
"Гистерезис темп. ГВ теплового насоса"	6007	50 (\pm 5 K)	
"Гистерезис темп. ГВ дополнительного нагреват."	6008	100 (\pm 10 K)	
"Оптимизация включ. для пригот. горячей воды"	6009	0	
"Оптимизация выключ. для пригот. горячей воды"	600A	0	
"Заданное значение темп. горячей воды 2"	600C	600 (\pm 60 °C)	
"Нижний датчик температ. в емкостном водонагреват."	600E	0	
"Деблок. доп.нагревателей для пригот. горячей воды"	6014	0	
"Деблок. электронагреват. для пригот. горячей воды"	6015	1	
"Приоритет пригот. горячей воды при мультибойлере"	6016	0	
"Попытки включения ГВС после откл. по выс.давлен."	6017	1	
"Режим работы насоса загрузки водонагревателя"	6020	Не изменять!	

Протокол параметров контроллера (продолжение)

Дополнительный электронагревательный прибор

Параметры	Код	Состояние при поставке	Первый ввод в эксплуатацию
"Деблок. проточного нагреват. теплоносителя"	7900	0	
"Деблок. прот. нагрев. теплон. для отопления помещений"	7902	1	
"Макс. мощность проточный нагрев. теплон."	7907	3	
"Мощн. проточн. нагрев. после блокир. эл. снабж. организ."	790A	0	
"Бивалент. темп-ра проточн. нагревателя теплоносит."	790B	500 (\pm 50 °C)	

Внутренняя гидравлика

Параметры	Код	Состояние при поставке	Первый ввод в эксплуатацию
"Тепловой насос для сушки бетона"	7300	0	
"Временная программа для сушки бесшов. пола"	7303	0	
"Температура подачи при внешнем запросе"	730C	500 (\pm 50 °C)	
"Деблок. 3-ход. перекл. клапана отопления/ГВ"	730D	Не изменять!	
"Режим работы вторичного насоса"	7340	Не изменять!	

Протокол параметров контроллера (продолжение)

Буферная емкость отопительного контура

Параметры	Код	Состояние при поставке	Первый ввод в эксплуатацию
"Деблок.буферной емкости/ гидравлич. разделитель"	7200	0	
"Температура в раб. режиме пост.знач.для буф.емкости"	7202	500 (\cong 50 °C)	
"Гистерезис температуры нагрева буф. емкости"	7203	50 (\cong 5 K)	
"Макс. температура буферной емкости"	7204	600 (\cong 60 °C)	
"Предел температ. режима пост.знач.для буф.емкости"	7208	500 (\cong 50 °C)	

Отопит. контур 1

Параметры	Код	Состояние при поставке	Первый ввод в эксплуатацию
"Температура помещения нормальная"	2000	200 (\cong 20 °C)	
"Температура помещения пониженная"	2001	160 (\cong 16 °C)	
"Дистанционное управление"	2003	0	
"Уровень кривой отопления"	2006	0 (\cong 0 K)	
"Наклон кривой отопления"	2007	6 (\cong 0,6)	
"Влияние коррекции по температуре помещения"	200A	10	
"Корректировка по температуре помещения"	200B	0	
"Макс. температура подачи отопительного контура"	200E	400 (\cong 40 °C)	
"Температура помещения в режиме вечеринки"	2022	200 (\cong 20 °C)	

Протокол параметров контроллера (продолжение)

Отопит. контур 2

Параметры	Код	Состояние при поставке	Первый ввод в эксплуатацию
"Температура помещения нормальная"	3000	200 (\pm 20 °C)	
"Температура помещения пониженная"	3001	200 (\pm 20 °C)	
"Дистанционное управление"	3003	0	
"Уровень кривой отопления"	3006	0 (\pm 0 K)	
"Наклон кривой отопления"	3007	6 (\pm 0,6)	
"Влияние коррекции по температуре помещения"	300A	10	
"Корректировка по температуре помещения"	300B	0	
"Макс. температура подачи отопительного контура"	300E	400 (\pm 40 °C)	
"Температура помещения в режиме вечеринки"	3022	160 (\pm 16 °C)	

Охлаждение

Параметры	Код	Состояние при поставке	Первый ввод в эксплуатацию
"Функция охлаждения"	7100	0	
"Контур охлаждения"	7101	1	
"Зад.знач. темп.помещения отдельного контура охл."	7102	200 (\pm 20 °C)	
"Мин. темп. подачи охлаждение"	7103	100 (\pm 10 °C)	
"Влияние коррекции по тем. помещения на контур охл."	7104	0	
"Кроссировка датчика темп. помещ. отдел. контур охл."	7106	0	
"Уровень кривой охлад."	7110	0 (\pm 0 K)	
"Наклон кривой охлаждения"	7111	12 (\pm 1,2)	
"Дист.управл.контура охл."	7116	0	

Протокол параметров контроллера (продолжение)

Вент.установка

Параметры	Код	Состояние при поставке	Первый ввод в эксплуатацию
"Деблокировка Vitovent"	7D00	0	
"Деблокир.предв.нагреват. секции, электрической"	7D01	0	
"Деблокировка секции догрева, гидравлической"	7D02	0	
"Деблокировка датчика влажности"	7D05	0	
"Деблокировка датчика CO ₂ "	7D06	0	
"Тем-ра уходящего воздуха при стандартн. вентиляции"	7D08	200 (\pm 20 °C)	
"Номинальный объемный расход приточ. воздуха"	7D0A	120 м ³ /ч	
"Верх. предел номин.объем. расхода приточ. воздуха"	7D0B	170 м ³ /ч	
"Объемный расход интенсивной вентиляции"	7D0C	215 м ³ /ч	
"Мин.тем-ра приточного воздуха для байпаса"	7D0F	160 (\pm 16 °C)	
"Значение CO ₂ для пуска вентилятора"	7D18	800 ppm	
"Значение влажности для пуска вентилятора"	7D19	65 %	
"Время интервала защиты от замерзания вентиляции"	7D1A	15 мин	
"Длит-сть интенсив. режима"	7D1B	120 мин	
"Источник фактич.значения тем-ры помещения"	7D1D	1	
"Отопительный контур для блокировки байпас.клапана"	7D21	7	
"Согласов.управ.напряжения"	7D27	0 (\pm 0 В)	
"Вентил.для согласования управляющего напряжения"	7D28	0	

Протокол параметров контроллера (продолжение)

Фотоэл.установка

Параметры	Код	Состояние при поставке	Первый ввод в эксплуатацию
"Деблокир.собственного потребления энергии ФЭ"	7E00	0	
"Деблок.собст.потреб.энерг. для 2-ой здн. темп-ры ГВ"	7E10	0	
"Деблок.собст.потреб.энерг. для приготовления ГВ"	7E11	0	
"Деблок.собст.потреб.энерг. для буф.емкости от.конт."	7E12	0	
"Деблок.собст.потреб.энерг. для отопления"	7E13	0	
"Повышение заданной темп. бойлера горячей воды ФЭ"	7E21	0 (\cong 0 K)	
"Повышение заданной темп. буф.емкости отоп.конт. ФЭ"	7E22	0 (\cong 0 K)	
"Повышение задан.знач. тем-ры помещения ФЭ"	7E23	0 (\cong 0 K)	

Время

Параметры	Код	Состояние при поставке	Первый ввод в эксплуатацию
"Автоматическое переключ. с летнего на зимнее время"	7C00	1	
"Начало летн.врем. - месяц"	7C01	3	
"Начало летн.врем.- неделя"	7C02	5	
"Начало летн.врем. - день"	7C03	7	
"Начало зимн.врем. - месяц"	7C04	10	
"Начало зимн.врем. -неделя"	7C05	5	
"Начало зимн.врем. - день"	7C06	7	

Протокол параметров контроллера (продолжение)

Коммуникация

Параметры	Код	Состояние при поставке	Первый ввод в эксплуатацию
"Деблокировка телекоммуник. модуля LON"	7710	0	
"Номер абонента LON"	7777	1	
"Менеджер ошибок LON"	7779	0	
"Номер установки LON"	7798	1	
"Интервал для передачи данных через LON"	779C	20 мин	
"Источник наружной температуры"	777C	0	
"Передать наружную температуру"	77FD	0	
"Источник времени суток"	77FE	0	
"Передать время суток"	77FF	0	

Управление

Параметры	Код	Состояние при поставке	Первый ввод в эксплуатацию
"Блокировать управление"	8800	0	

Технические данные

Vitocal 222-S, тип АWT-АС (230 В~)

Тип АWT-АС	221.А04	221.А07	221.А10	221.А13
Рабочие характеристики отопления				
при 100 % по EN 14511 (А2/W35 °С, разность 5 К)				
Ном. тепловая мощн. кВт	3,0	5,6	7,7	10,6
Частота компрессора Гц	60	65	55	75
Число об. вентилятора об/мин	870	650	650	650
Потребляемая эл. мощность кВт	0,91	1,73	2,20	3,25
Коэффициент мощности ϵ (COP) в режиме отопления	3,27	3,24	3,50	3,26
Регулирование мощности кВт	1,1 – 3,8	1,3 – 7,7	4,4 – 9,9	5,0 – 11,9
Показатели мощности - отопление				
при 100 % по EN 14511 (А7/W35 °С, разность 5 К)				
Ном. тепловая мощн. кВт	4,5	8,39	10,9	14,6
Частота компрессора Гц	60	65	55	75
Число об. вентилятора об/мин	870	650	650	650
Объемный расход воздуха м ³ /ч	2090	3600	4210	4210
Потребляемая эл. мощность кВт	0,97	1,96	2,36	3,40
Коэффициент мощности ϵ (COP) в режиме отопления	4,64	4,35	4,62	4,29

Технические данные (продолжение)

Тип АWT-AC		221.A04	221.A07	221.A10	221.A13
Показатели мощности - охлаждение					
при 100 % по EN 14511 (A35/W7 °C, разность 5 K)					
Ном. холодопроизводительность	кВт	3,2	6,6	7,4	9,1
Частота компрессора	Гц	60	65	55	70
Число об. вентилятора	об/мин	870	650	650	650
Потребляемая эл. мощность	кВт	1,08	2,40	2,69	3,64
Коэффициент EER		2,96	2,75	2,75	2,50
Регулирование мощности	кВт	1,2 – 3,8	1,6 – 8,0	2,4 – 8,5	2,4 – 10,0
Показатели мощности - охлаждение					
при 100 % по EN 14511 (A35/W18 °C, разность 5 K)					
Ном. холодопроизводительность	кВт	4,2	8,8	10,0	12,6
Частота компрессора	Гц	60	65	55	70
Число об. вентилятора	об/мин	870	650	650	650
Потребляемая эл. мощность	кВт	1,13	2,63	2,80	4,20
Коэффициент EER		3,72	3,35	3,57	3,00
Температура воздуха на входе					
Охлаждение					
■ Мин.	°C	15	15	15	15
■ Макс.	°C	45	45	45	45
Отопление					
■ Мин.	°C	-15	-15	-15	-15
■ Макс.	°C	35	35	35	35

Технические данные (продолжение)

Тип АWT-АС		221.A04	221.A07	221.A10	221.A13
Теплоноситель					
при разности 10 К					
Объем	л	16,7	16,7	17,7	17,7
Мин. объемный расход (соблюдать обязательно)	л/ч	600	820	1200	1380
Макс. внешняя потеря давления (RFH) при мин. объемном расходе	мбар	590	540	440	380
Макс. температура подачи	°C	55	55	55	55
Электрические параметры					
Наружный блок					
■ Номин. напряжение компрессора					
1/N/PE 230 В/50 Гц					
■ Макс. номинальный ток компрессора	A	13,5	15,7	19,6	26,5
■ Пусковой ток компрессора	A	10,5	15	10	10
■ Пусковой ток компрессора с заблокированным ротором	A	20	25	25	32
■ Ток включения (зарядка конденсаторов постоянного тока)	A	45	< 35	30	30
■ Предохранитель	A	20	20	20	32
■ Вид защиты	IP	24	24	24	24

Технические данные (продолжение)

Тип АWT-АС	221.A04	221.A07	221.A10	221.A13
Электрические параметры				
Внутренний блок				
Контроллер теплового насоса/электронная система				
■ Ном. напряжение контроллера/электронной системы		1/N/PE 230 В/50 Гц		
■ Предохранитель сетевого кабеля		1xB16A		
■ Предохранитель (внутренний)		T 6,3A/250 В		
Проточный нагреватель теплоносителя				
■ Ном. напряжение		1/N/PE 230 В/50 Гц 3/N/PE 400 В/50 Гц		
■ Тепловая мощность кВт	8,8	8,8	8,8	8,8
■ Предохранитель сетевого кабеля	3xB16A	3xB16A	3xB16A	3xB16A
Потребляемая эл. мощность				
■ Вентилятор (макс.) Вт	65	70	130	130
■ Наружный блок (макс.) кВт	3,0	3,6	5,8	5,8
■ Вторичный насос (ШИМ) Вт		3 – 50		3 – 70
■ Контроллер/электроника наружного блока (макс.) Вт	150	150	150	150
■ Контроллер/электроника наружного блока (макс.) Вт	5	5	5	5
■ Макс. мощность контроллера/электронной системы Вт	1000	1000	1000	1000

Технические данные (продолжение)

Тип АWT-АС		221.A04	221.A07	221.A10	221.A13
Контур хладагента					
Хладагент		R410A	R410A	R410A	R410A
Объем наполнения	кг	1,2	2,15	2,95	2,95
Добавляемое количество при длине трубопровода >12 м до ≤30 м	г/м	20	60	60	60
Компрессор (Vollhermetik)	тип	Rollkolben	Rollkolben	Scroll	Scroll
Допуст. рабочее давление					
■ сторона высокого давления	бар МПа	43 4,3	43 4,3	43 4,3	43 4,3
■ сторона низкого давления	бар МПа	43 4,3	43 4,3	43 4,3	43 4,3
Встроенный емкостной водонагреватель					
Объем	л	170	170	170	170
Длительная производительность при приготовлении горячей воды с 10 до 60 °С	л/ч	203	254	306	357
Коэффициент мощности N_L по DIN 4708		1,0	1,1	1,3	1,4
Возможный расход воды при указанном коэффициенте производительности N_L и приготовлении горячей воды с 10 на 45 °С	л/мин	14,3	14,8	15,9	16,5
Макс. допуст. температура горячей воды	°С	95	95	95	95
Размеры					

Технические данные (продолжение)

Тип АWT-АС		221.A04	221.A07	221.A10	221.A13
Наружный блок					
Общая длина	мм	869	1040	900	900
Общая ширина	мм	290	340	340	340
Общая высота	мм	610	865	1255	1255
Внутренний блок					
Общая длина	мм	680	680	680	680
Общая ширина	мм	600	600	600	600
Общая высота	мм	1829	1829	1829	1829
Общая масса					
Наружный блок	кг	43	66	110	110
Внутренний блок	кг	194	194	197	197
Доп. рабочее давление вторичного контура	бар	3	3	3	3
Подключения					
Подающая магистраль отопительного контура	мм	Cu 28 x 1	Cu 28 x 1	Cu 28 x 1	Cu 28 x 1
Обратная магистраль отопительного контура	мм	Cu 28 x 1	Cu 28 x 1	Cu 28 x 1	Cu 28 x 1
Холодная вода	Rp	$\frac{3}{4}$	$\frac{3}{4}$	$\frac{3}{4}$	$\frac{3}{4}$
Горячая вода	Rp	$\frac{3}{4}$	$\frac{3}{4}$	$\frac{3}{4}$	$\frac{3}{4}$
Циркуляционный трубопровод	G	1	1	1	1
Линия отвода конденсата (наружный блок)	мм	16 x 1	16 x 1	16 x 1	16 x 1
Жидкостный трубопровод					
■ Труба \varnothing	мм	6 x 1	10 x 1	10 x 1	10 x 1
■ Внутренний блок	UNF	$\frac{5}{8}$	$\frac{5}{8}$	$\frac{5}{8}$	$\frac{5}{8}$
■ Наружный блок	UNF	$\frac{7}{16}$	$\frac{5}{8}$	$\frac{5}{8}$	$\frac{5}{8}$
Трубопровод горячего газа					
■ Труба \varnothing	мм	12 x 1	16 x 1	16 x 1	16 x 1
■ Внутренний блок	UNF	$\frac{7}{8}$	$\frac{7}{8}$	$\frac{7}{8}$	$\frac{7}{8}$
■ Наружный блок	UNF	$\frac{3}{4}$	$\frac{7}{8}$	$\frac{7}{8}$	$\frac{7}{8}$
Макс. длина жидкостного трубопровода, трубопровода горячего газа	м	20	30	30	30

Технические данные (продолжение)

Тип АWT-АС	221.A04	221.A07	221.A10	221.A13
Звуковая мощность наружного блока (измерение согласно DIN EN 12102/ DIN EN ISO 9614-2) Измеренный суммарный уровень звуковой мощности при A7 °C (±3 K)/W35 °C (±5 K) ■ при ном. тепловой нагрузке дБ(A)	60	62	62	63

Заказ на первичный ввод в эксплуатацию теплового насоса

Вышлите этот бланк заказа с приложенной схемой отопительной установки по факсу в местное торговое представительство фирмы Viessmann.

Мы просим, чтобы при вводе в эксплуатацию с вашей стороны присутствовал квалифицированный специалист.

Данные установки:

Заказчик _____

Местонахождение ус-
тановки _____

Отметить крестиком пункты:

- Гидравлическая схема для примера установки прилагается:
 - Пример установки 1
 - Пример установки 2
 - Чертеж альтернативной гидравлической схемы
- Отопительные контуры полностью смонтированы и наполнены
- Монтаж электрооборудования полностью выполнен
- Гидравлические линии полностью теплоизолированы
- Оснащение контура охлаждения выполнено полностью
- Все окна и наружные двери уплотнены
- Элементы для режима охлаждения полностью смонтированы (опция)
- Элементы вентиляционной установки полностью смонтированы (опция)
- Элементы фотоэлектрической установки полностью смонтированы (опция)

Желаемый срок:

1. Дата _____
Время _____
2. Дата _____
Время _____

На заказанные у фирмы Viessmann услуги мне/нам будет выставлен счет в соответствии с действующим прайс-листом фирмы Viessmann.

Населенный
пункт/дата _____

Подпись _____

Декларация безопасности

Мы, фирма Viessmann Werke GmbH & Co KG, D-35107 Аллендорф, заявляем под собственную ответственность, что изделие **Vitocal 222-S, AWT-AC с контроллером теплового насоса Vitotronic 200, тип WO1C**, соответствует следующим стандартам:

DIN 8901	EN 61000-3-3
DIN 8975	EN 61 000-3-11; 2001-04
EN 50090-2-2	EN 61 000-3-12; 2005-09
EN 55014-1	EN 62233
EN 55014-2	EN ISO 12100-1
EN 55022	EN ISO 13857
EN 60335-1	EN 349
EN 60335-2-40	EN 378
EN61000-3-2	BGR 500-глава 2.35

В соответствии с положениями указанных ниже директив данному изделию присвоено обозначение **CE**:

2002/95/EC	97/23/EC
2004/108/EC	2006/95/EC

Сведения согласно директиве по аппаратам, работающим под давлением (97/23/EC): категория I, модуль A

При энергетической оценке отопительных и вентиляционных установок в соответствии с DIN V 4701-10, которая требуется согласно Положению об экономии энергии, определение показателей установок, в которых используется изделие **Vitocal 222-S**, можно производить с учетом показателей продукта, полученных при **типовом испытании согласно нормам ЕС** (см. инструкцию по проектированию).

Аллендорф, 20 октября 2011 года

Viessmann Werke GmbH&Co KG



по доверенности Манфред Зоммер

Предметный указатель

V		Вакуумметр.....	81
Vitocom.....	97	Вакуумный насос.....	81
A		Ванна конденсата.....	20
Автомат защиты от тока утечки.....	70	Ввод в эксплуатацию.....	78
Активация		Вентиль опорожнения.....	45
■ вентиляционная установка.....	100	Вентилятор.....	109, 110
■ счетчик электроэнергии.....	101	Вентиляционная установка.....	100
Активация Vitovent.....	100	Ветровая нагрузка.....	20
Активация фотоэлектрической установки.....	101	Виброизоляция.....	20
Анод с питанием от постороннего источника.....	89	Включение прибора.....	91
		Включение теплового насоса.....	91
		Внешнее включение компрессора.....	98
		Внешнее переключение текущего режима.....	98
Б		Внешние функции.....	98
Байпас буферной емкости отопительного контура.....	53	Внешний запрос.....	98
Батарея манометров.....	81	Внешняя блокировка.....	98
Бетонный фундамент.....	23	Внутренние элементы.....	105, 108
Блокировка энергоснабжающей организацией.....	68, 69	Внутренний блок	
■ подключение беспотенциального контакта.....	56	■ внутренние элементы.....	105
■ подключение к сети без силового разъединителя.....	70	■ длина кабелей.....	9
■ подключение с силовым разъединителем.....	71	■ масса.....	153
Блокирующий сигнал.....	70, 71	■ размеры.....	7, 153
Блокирующий сигнал энергоснабжающей организации.....	70	■ сервисный клапан.....	106
Боковая панель		■ трубопроводы хладагента.....	38
■ наружный блок.....	75	■ электрические параметры.....	151
Боковые панели облицовки.....	32	Внутрипольное отопление.....	54
Буферная емкость отопительного контура.....	13	Воздухоотводчик.....	44, 85
		Вторичный контур, опорожнение.....	111
		Вторичный насос.....	13
		Вход воздуха.....	21
		Выбор группы параметров.....	95
		Выравнивание устройства.....	24
		Высота помещения.....	23
		Выход воздуха.....	21
		Выход из сервисного меню.....	95
B			
Вакуумирование		Г	
■ контур охлаждения.....	79	Гарантия.....	92
Вакуумирование контура охлаждения.....	79	Гидравлическая монтажная схема.....	12
Вакуумирование трубопроводов хладагента.....	79	Гидравлические подключения.....	8
		Главный выключатель.....	72

Предметный указатель (продолжение)

Д

Данные.....148
 Датчик давления.....106
 Датчики.....105, 108
 Датчик наружной температуры.....112
 Датчик температуры.....112
 ■ воздух на входе в испаритель (ОАТ).....109, 110
 ■ головка компрессора (СТТ).....109, 110, 111
 ■ испаритель (ОМТ).....109, 110, 111
 ■ кривая, тип Pt 500A.....114
 ■ кривая NTC.....114, 115
 ■ кривая для типа NTC 10 кОм.....113
 ■ хладагент на входе в испаритель (ОСТ).....109, 110, 111
 Датчик температуры буферной емкости.....13, 112
 Датчик температуры воздуха на входе в испаритель.....113
 Датчик температуры головки компрессора.....113
 Датчик температуры испарителя.....113
 Датчик температуры наружного воздуха.....13
 Датчик температуры обратной магистрали вторичного контура.....112
 Датчик температуры подающей магистрали
 ■ для отопительного контура.....13
 Датчик температуры подающей магистрали вторичного контура.....112
 Датчик температуры подающей магистрали контура охлаждения.....112
 Датчик температуры подающей магистрали установки.....112
 Датчик температуры помещения.....112
 Датчик температуры сжиженного газа.....106, 112
 Датчик температуры хладагента на входе в испаритель.....113

Деблокировка

■ дополнительное электрическое обогревание.....99
 ■ проточный водонагреватель.....99
 Деблокировка дополнительного электрического обогревания.....99
 Деблокирующая кнопка
 ■ для проточного водонагревателя для теплоносителя.....102
 Декларация безопасности.....156
 Демонтаж вентиляционной решетки.....90
 Демонтаж магниевого анода.....89
 Демонтаж модуля емкостного водонагревателя.....26
 Длина кабелей.....9
 Длина кабеля.....9
 Длина трубопровода
 ■ для трубопроводов хладагента...82
 ■ трубопроводы хладагента....34, 153
 Дополнительное электрическое обогревание
 ■ настройки параметров.....99
 Допустимая нагрузка.....24

Е

Евро-переходник под развальцовку39
 Емкостной водонагреватель
 ■ технические данные.....152
 Емкостный водонагреватель
 ■ кран наполнения и опорожнения107

Ж

Жидкостный трубопровод.....8, 13, 34, 36, 38, 80, 153
 ■ момент затяжки.....37, 42

З

Заказ на первичный ввод в эксплуатацию.....155
 Закрытие прибора.....32
 Закрытие теплового насоса.....74
 Заливаемая в установку вода.....84

Предметный указатель (продолжение)

- Замена магниевого анода.....89
 Замена накидных гаек.....37, 41
 Замыкание воздушных потоков.....18
 Защита от атмосферных воздействий.....20
 Защитные очки.....79, 82, 83
 Защитные перчатки.....79, 82, 83
 Звуковая мощность.....154
 Звукоизоляция.....23
 Зона гидравлических подключений 45
- И**
 Инвертор.....73
 Инструктаж пользователя установки.....102
 Интерфейс внутреннего/наружного блока.....62
 Испаритель.....109, 110
 Испытание давлением.....76
- К**
 Кабели для подключения к сети
 ■ контроллер теплового насоса.....49
 Кабель для подключения к сети. 9, 67
 ■ модуль управления проточного нагревателя теплоносителя.....49
 ■ наружный блок.....68
 ■ проточный нагреватель теплоносителя.....69
 Качество воды.....84
 Клапан наполнения
 ■ наружный блок.....80, 82, 83
 Клеммные колодки.....51, 56
 Кодирование 1.....92
 Комплект консолей.....23
 Комплект консолей для настенного монтажа.....20
 Комплект подключений вторичного контура.....43, 44
 Комплект привода смесителя. .55, 96
 Компрессор.....109, 110, 111
 ■ макс. угол наклона.....18
- Конденсат
 ■ свободный сток.....20
 Консоли для напольного монтажа.....20, 22
 Конструктивный узел.....116, 126
 Контакт блокировки энергоснабжающей организацией.....9
 Контроллер теплового насоса.....13
 ■ кабель для подключения к сети.....9
 Контур внутривольного отопления. 54
 Контур охлаждения
 ■ проверка герметичности.....83
 Контур радиаторного отопления.....14
 Контур системы внутривольного отопления.....13
 Контур хладагента
 ■ технические данные.....152
 Концентратор шины КМ.....13, 59
 Коробка домового ввода.....74
 Короткое замыкание между магниевым анодом и нагревательной спиралью.....89
 Корпус
 ■ уплотнительные поверхности.....32
 Коррозионные повреждения.....89
 Кран наполнения и опорожнения..107
 Кран наполнения и опорожнения вторичного контура.....106
 Кран наполнения и опорожнения емкостного водонагревателя.....106
 Кран наполнения и опорожнения котла.....111
 Кривая
 ■ датчики температуры NTC. 114, 115
 ■ датчик температуры, тип NTC 10 кОм.....113
 ■ датчик температуры, тип Pt 500A.....114
 Кривая NTC.....114, 115
 Кривые датчиков.....112
- Л**
 Линия отвода конденсата.....153

Предметный указатель (продолжение)

М

Магниевый анод.....89
 Магниевый анод, замена.....89
 Манометр.....44
 Маслоподъемная петля.....33, 34
 Масса.....20
 ■ внутренний блок.....153
 ■ наружный блок.....153
 Мастер ввода в эксплуатацию.....92
 Медное уплотнительное кольцо.....41
 Минимальное давление в установке.....86
 Минимальные расстояния
 ■ внутренний блок.....24
 ■ наружный блок.....21
 Минимальный объемный расход...44
 Минимальный объем помещения...24
 Модуль управления
 ■ проточный нагреватель теплоносителя.....51
 Молниезащита.....20
 Момент затяжки
 ■ для трубопроводов хладагента.....37, 42
 ■ накидная гайка сервисного клапана.....82, 83
 Монтаж
 ■ внутренний блок.....23
 ■ наружный блок.....18
 Монтаж блока предохранительных устройств.....44
 Монтаж внутреннего блока.....23
 Монтаж модуля емкостного водонагревателя.....32
 Монтаж наружного блока.....18
 ■ комплект консолей для настенного монтажа.....20
 ■ консоли для напольного монтажа20
 Монтаж на стене
 ■ комплект консолей.....23
 ■ наружный блок.....23
 Монтажная плата.....51, 52
 Монтажная схема.....12, 14

Монтаж панели наружного блока...75
 Мощность ступени компрессора.....95

Н

Навесной датчик влажности.....13, 46
 Нагрузка давления.....24
 Накладной терморегулятор.....13
 Наполнение
 ■ вторичный контур.....84
 ■ контур охлаждения.....82
 Наполнение вторичного контура....44
 Наполнение и удаление воздуха из вторичного контура.....84, 85
 Наполнение контура охлаждения...82
 Наполнение трубопроводов хладагента.....82
 Напольный монтаж
 ■ наружный блок.....22
 Направление ветра.....20
 Наружный блок
 ■ внутренние элементы.....108
 ■ длина кабелей.....9
 ■ закрыть.....75
 ■ кабель для подключения к сети.....9
 ■ клапан наполнения.....80, 82, 83
 ■ масса.....153
 ■ монтаж.....18
 ■ монтаж на стене.....23
 ■ очистка.....90
 ■ подключение к сети.....67
 ■ проверка электрических подключений.....91
 ■ размеры.....153
 ■ сервисный клапан.....80, 82, 83
 ■ трубопроводы хладагента.....36
 ■ установка.....22
 ■ электрические параметры.....150
 ■ электрические подключения.....63
 Насос отопительного контура.....13, 14, 96
 Насосы.....96, 105, 108

Предметный указатель (продолжение)

- Настройки параметров
- для Vitocom 100.....97
 - для внешнего включения компрессора.....98
 - для внешнего запроса.....98
 - для внешнего переключения текущего режима.....98
 - для внешней блокировки.....98
 - для дополнительного электрического обогрева.....99
 - для комплекта привода смесителя.....96
 - для насоса отопительного контура.....96
 - для проточного нагревателя для теплоносителя.....99
 - для схемы установки.....17
 - для устройства дистанционного управления.....97
 - для циркуляционного насоса ГВС96
- Настройки параметров
- для функции охлаждения.....99
- Неисправность по высокому давлению.....19
- Необходимые настройки параметров
- для схемы установки.....17
- Неровности пола.....24
- Низкий тариф.....67, 68, 69
- Низковольтные кабели.....47, 49
- Нормальный тариф.....67
- О**
- Обзор
- внутренние элементы.....105, 108
 - датчики.....105, 108
 - краны.....105, 108
 - насосы.....105, 108
 - электрические подключения.....103
- Обозначения для примеров установок.....11
- Обратная магистраль отопительного контура.....42, 43, 153
- Обратная магистраль теплоносителя.....8
- Обратный клапан.....45, 84
- Обслуживание.....78
- Общий вес.....24
- Объем наполнения
- хладагент.....82
- Объем помещения.....24
- Ограничитель максимальной температуры.....54
- Опорожнение вторичного контура 111
- Осмотр.....78
- Отверстие для кабелей на 230 В.....8
- Отверстие для низковольтных кабелей.....7
- Отверстия трубок
- для трубопроводов хладагента.....37, 39
- Отделение внутреннего блока.....26
- Отделитель жидкости...109, 110, 111
- Открытие блока управления.....103
- Открытие внутреннего блока.....26
- Открытие дверцы.....42
- Открытие теплового насоса.....78
- Отопительный контур без смесителя
- A1.....14
- Отопительный контур со смесителем
- M2.....13
- Оттаивание.....18
- Охлаждение.....53
- Очистка
- Емкостный водонагреватель.....87
- Очистка емкостного водонагревателя.....87
- Очистка теплообменника.....90

Предметный указатель (продолжение)

П	
Параметр.....	95
Параметры	
■ внешние функции.....	98
■ для теплового насоса.....	95
■ насосы.....	96
■ плавательный бассейн.....	99
■ счетчик электроэнергии.....	101
■ функция охлаждения.....	99
■ элементы, предоставляемые заказчиком.....	96
Параметры гидравлической системы.....	138
Параметры контроллера, протоколы.....	138
Параметры подключения	
■ насосы.....	52, 55
■ рабочие элементы 230 В~.....	52, 55
Патрубок для подключения манометра.....	45
Первичный ввод в эксплуатацию.....	78, 155
Первый ввод в эксплуатацию.....	93
Переключающие контакты	
■ навесной датчик влажности.....	46
Переключающий клапан.....	13, 109, 110, 111
Перепусной клапан.....	44
Плавательный бассейн.....	60
Плата AVI.....	51, 62, 64
Плата расширения.....	51, 55
Плата регуляторов и датчиков.....	51, 58
Площадная система охлаждения.....	46
Погружной терморегулятор.....	13
Подающая магистраль емкостного водонагревателя/теплоносителя.....	42
Подающая магистраль отопительного контура.....	42, 43, 153
Подающая магистраль охлаждающей жидкости.....	46
Подающая магистраль теплоносителя.....	8
Подвод электроэнергии.....	74
Подключение	
■ вторичный контур.....	42, 44
■ контур водоразбора ГВС.....	45
■ контур охлаждения.....	46
■ соединительный кабель шины.....	62
■ трубопроводы хладагента.....	33
■ электрическая часть.....	47
Подключение аварийных линий.....	56
Подключение вторичного контура.....	42, 44
Подключение датчиков температуры.....	58
Подключение контура охлаждения.....	46
Подключение к сети	
■ внутренний блок.....	16
■ компрессор.....	63
■ контроллер теплового насоса.....	57, 67, 71, 72
■ наружный блок.....	16, 67
■ общие указания.....	65
■ проточный нагреватель теплоносителя.....	16, 51, 69
■ рекомендуемые кабели для подключения к сети.....	9
■ с блокировкой энергоснабжающей организацией.....	70
Подключение навесного датчика влажности.....	57
Подключение на стороне контура водоразбора ГВС.....	45
Подключение переходника.....	41
Подключение реле контроля защиты от замерзания.....	57
Подключение сигнальных линий.....	56
Подключение трубопровода горячей воды.....	7, 8, 153
Подключение трубопровода холодной воды.....	8, 153
Подключение трубопроводов хладагента.....	33, 36, 38
Подключение циркуляционного трубопровода.....	8, 153

Предметный указатель (продолжение)

- Подключение электрической части
- датчики температуры.....58
 - наружный блок.....63
 - насосы.....52, 55
- Подключения
- обзор.....7
 - подготовка.....8
- Подключения, выполняемые заказчиком.....7
- Подушка из гравия
- для отвода конденсата.....23
- Показатели мощности охлаждения.....149
- Помещение для установки.....23
- Поперечное сечение кабеля.....9
- кабель для подключения к сети контроллера теплового насоса....67
 - кабель для подключения к сети наружного блока.....68
 - кабель для подключения к сети проточного нагревателя теплоносителя.....69
- Последовательность включения теплового насоса.....91
- Потребляемая электрическая мощность.....151
- Предохранитель
- контроллер теплового насоса.....51
 - плата AVI.....51, 62
 - подача электропитания на наружный блок.....68
 - подача электропитания на проточный нагреватель теплоносителя. 69
 - рабочие элементы 230 В~.....51
- Предохранитель F1.....115
- Предохранитель F101.....115
- Предохранитель F3.....115
- Предохранительная цепь.....57
- Предохранительный клапан44, 45, 46
- Предписания относительно работ на контуре хладагента.....84
- Прикрутить трубопроводы хладагента.....39
- Прикручивание трубок.....37
- Прилагаемый блок предохранительных устройств.....44
- Проверка
- датчики.....112
 - предохранители.....115
- Проверка вентилятора.....90
- Проверка герметичности.....76
- ежегодная.....83
 - контур хладагента.....83
 - подключения вторичного контура85
- Проверка давления.....86
- Проверка давления в установке....86
- Проверка давления на входе расширительного бака.....85
- Проверка датчиков.....112
- Проверка мест пайки.....84
- Проверка предохранителей.....115
- Проверка предохранителей прибора.....115
- Проверка резьбовых соединений...84
- Проверка свободного хода вентилятора.....90
- Проверка соединений под развальцовку.....84
- Проверка функционирования.....102
- Проверка электрических подключений наружного блока.....91
- Произвольная установка.....20
- Прокладка кабелей.....48
- Прокладка электрических кабелей. 48
- Протокол
- параметры контроллера.....138
- Протокол ввода в эксплуатацию.....79
- Протоколы.....138
- Проточный водонагреватель
- деблокировка.....99
- Проточный водонагреватель для теплоносителя
- настройки параметров.....99
 - сброс защитного ограничителя температуры.....102

Предметный указатель (продолжение)

Проточный нагреватель теплоносителя.....13, 71, 72, 106
 ■ кабель для подключения к сети.....9
 ■ подключение к сети.....69
 ■ технические данные.....151
 Проходная насадка.....32, 44

Р

Работы на контуре хладагента.....84
 Рабочее давление.....86
 Рабочие характеристики отопления.....148
 Рабочие элементы 230 В~. .49, 52, 55
 Развальцовка граней трубок.....37
 Развальцовка трубных колен.....39
 Разделительное устройство для фотоэлектрической установки.....73
 Разделитель труб.....45
 Размеры.....7
 ■ внутренний блок.....153
 ■ наружный блок.....153
 Разница по высоте
 ■ внутренний блок - наружный блок34
 Разъединители.....65
 Разъединитель.....74
 Распределительный шкаф.....74
 Расширенное меню.....95
 Расширительный бак.....44, 86
 ■ для отопительного контура.....13
 Реверсивный счетчик.....74
 Регулируемые опоры.....24
 Регулятор расхода.....45
 Редукционный клапан.....45
 Резиновый амортизатор.....23
 Рекомендуемые кабели для подключения к сети.....9
 Реле контроля защиты от замерзания.....13
 Реле протока.....56
 Ремонт.....103
 Ремонтные работы.....78
 Ручной воздухоотводчик вторичного контура.....106

С

Сборка.....32
 Сброс защитного ограничителя температуры.....102
 Свойства хладагента.....83
 Сервисное меню
 ■ активация.....95
 ■ вызов.....95
 ■ выход.....95
 Сервисный клапан
 ■ внутренний блок.....106
 ■ наружный блок.....79, 80, 82, 83
 Сетевой выключатель.....93
 Система TNC.....71, 72
 Система потолочного охлаждения. 46
 Скважинный контур.....56
 Смеситель отопительного контура. 13
 Снятие крышки с блока управления.....104
 Соединение внутреннего/наружного блока.....62
 Соединительный кабель шины...62
 Соединительные кабели.....9
 ■ низковольтные.....49
 ■ рабочие элементы 230 В~.....49
 Соединительный кабель внутреннего/наружного блока...9, 47, 49, 62, 63, 64
 Соединительный кабель
 шины.....47, 49, 63
 ■ подключение.....64
 Сопротивление магниевого анода..89
 Составление протоколов.....79
 Спецификации деталей.....116, 126
 Спрей для обнаружения утечек.....79
 Сток конденсата.....23
 Суммарный уровень звуковой мощности.....154
 Схема.....10
 Схемы установок
 ■ настройки параметров.....17
 ■ обзор.....10
 ■ обозначения.....11
 Счетчик высокого тарифа.....71, 72

Предметный указатель (продолжение)

- Счетчик двойного тарифа.....74
 Счетчик низкого тарифа.....71, 72
 Счетчик электроэнергии.....73
 ■ активация.....101
 ■ для высокого тарифа.....71, 72
 ■ для низкого тарифа.....71, 72
- Т**
- Температура окружающей среды...23
 Тепловая мощность, зависящая от
 типа.....95
 Тепловая мощность компрессора...95
 Теплоизоляционный мат
 ■ для дверцы корпуса.....74
 Термореле.....13
 Термостатный ограничитель.....54
 Технические данные.....148
 Транспортировка.....18, 23
 Требования к месту монтажа
 ■ внутренний блок.....23
 ■ наружный блок.....18
 Трубное колено для компенсации
 вибрации.....20
 Трубный проход.....32
 Трубопровод горячего
 газа.....8, 13, 34, 36, 38, 81, 153
 ■ момент затяжки.....37, 42
 Трубопровод хладагента
 ■ монтаж маслоподъемных петель 33
 Трубопроводы хладагента.....8
 ■ длина трубопровода.....34, 82
 ■ надеть гайки.....41
 ■ одеть накидные гайки.....37
 ■ открутить гайки.....39
 ■ открутить накидные гайки.....37
- У**
- Угол наклона.....18
 Удаление воздуха
 ■ вторичный контур.....84
 Удаление воздуха из вторичного воз-
 духа.....44
- Узел гидравлики
 ■ внутренний блок.....122
 ■ наружный блок, тип AWT-AC
 221.A10 и A13.....136
 Узел емкостного водонагревателя
 ■ внутренний блок.....124
 Узел корпуса.....118
 ■ наружный блок, тип AWT-AC
 221.A10 и A13.....132
 Узел наружного блока
 ■ тип AWT-AC 221.A04.....126
 ■ тип AWT-AC 221.A07.....129
 ■ тип AWT-AC 221.A10 и A13.....131
 Узел электрического оборудования
 ■ внутренний блок.....120
 ■ наружный блок, тип AWT-AC
 221.A10 и A13.....134
 Указания по технике безопасности
 ■ хладагент.....83
 Уплотнительная лента
 ■ для боковых панелей облицовки.32
 Уплотнительные кольца
 ■ проверка посадки.....85
 Уплотнительные поверхности.....32
 Управление охлаждением.....53
 Условия подключения
 ■ энергоснабжающая организация.70
 Условные обозначения для примеров
 установок.....11
 Установка
 ■ в нишах.....19
 ■ внутренний блок.....23
 ■ между стенами.....19
 ■ наружный блок.....22
 ■ произвольная.....20
 ■ условия.....20
 Установка внутреннего блока.....23
 Устройство дистанционного управле-
 ния.....97
 Устройство электроподогрева.....20

Предметный указатель (продолжение)

Ф

Фильтр для воды в контуре водоразбора ГВС.....45
Фотоэлектрическая установка.....74
Функция охлаждения.....13
■ настройки параметров.....99

Х

Хладагент.....33, 82
■ контакт с кожей.....79, 82
■ объем наполнения.....82
■ свойства.....83
■ указания по технике безопасности.....83

Ц

Централизованный приемник управления.....71, 72
Циркуляционный насос.....45
Циркуляционный насос ГВС.....96

Ш

Шланг наполнения.....82

Э

Эксплуатационный журнал.....79, 83
Электрическая монтажная схема...14
Электрические параметры
■ внутренний блок.....151
■ наружный блок.....150
Электрические подключения, обзор.....103
Электронная плата
■ для соединения шины.....62
Электронные платы.....51
Электронный расширительный клапан.....109, 110, 111
Электропитание от сети
■ с потреблением энергии собственного производства.....73



Указание относительно области действия инструкции

Заводской №:

7424689

7424690

7424691

7424692

7497344

7497345

7502079

7502080

ТОВ "Віссманн"
вул. Димитрова, 5 корп. 10-А
03680, м.Київ, Україна
тел. +38 044 4619841
факс. +38 044 4619843

Viessmann Group
ООО "Виссманн"
г. Москва
тел. +7 (495) 663 21 11
факс. +7 (495) 663 21 12
www.viessmann.ru

5624 076 GUS Оставляем за собой право на технические изменения.