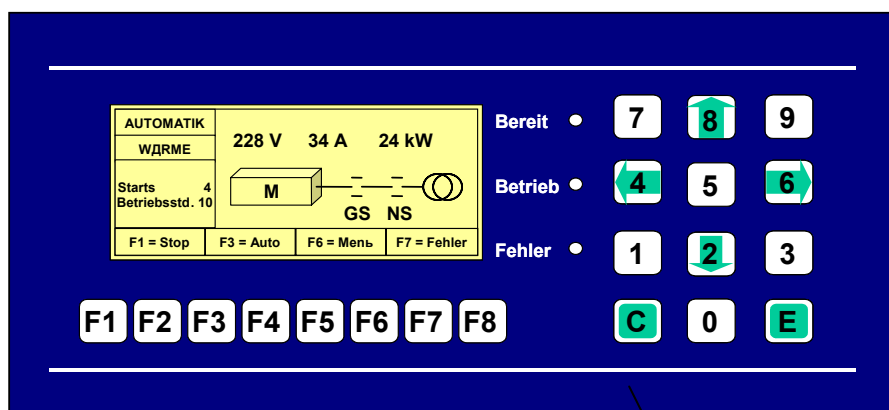




VIESSMANN Group

Техническое описание когенерационной установки VITOBLOC 200 EM-199/263 VITOBLOC 200 EM-199/293





Оборудование соответствует основным требованиям соответствующих нормативных документов и предписаний. Соответствие подтверждено. Соответствующие документы и декларация о соответствии хранятся на фирменном изготовителе.

Важные указания по применению

Установку следует использовать только в соответствии с ее назначением и при соблюдении инструкции по монтажу и пуску в эксплуатацию. Сервисное обслуживание и ремонт должны проводиться только уполномоченным персоналом.

Установка должна эксплуатироваться только с теми комплектующими и запасными частями, которые рекомендованы в инструкции по монтажу и пуску в эксплуатацию. Другие комплектующие и детали, подверженные износу, могут быть использованы только, если их назначение четко оговорено для этого использования, и они не оказывают отрицательного влияния на мощностные характеристики и требования техники безопасности!

Оставляем за собой право на технические улучшения!

Вследствие постоянного совершенствования оборудования возможны незначительные изменения в рисунках, функциональных решениях и технических параметрах.

Обновление документации

При наличии предложений по улучшению качества документации или при обнаружении ошибок и несоответствий в её содержании следует обратиться к изготовителю.

Адрес изготовителя:

ESS Energie Systeme & Service GmbH

Celsiusstraße 9

D-86899 Landsberg

<http://www.ess-landsberg.de/>

E-Mail: info@ess-landsberg.de

№ документа.: 799 000 017

Дата издания: 01/2009

1	Правила и предписания.....	4
1.1	Постоянная нагрузка при параллельной работе с сетью.....	5
1.2	Автономный режим.....	5
1.3	Эмиссия вредных веществ.....	5
1.4	Энергетический баланс.....	6
2	Описание установки.....	7
2.1	Газовый двигатель и комплектующие.....	7
2.2	Муфта	10
2.3	Трехфазный синхронный генератор	10
2.4	Опорная рама.....	10
2.5	Трубопроводы.....	11
2.6	Система теплообменников.....	12
2.8	Система маслоснабжения.....	12
2.9	Шумопоглощающий кожух и вытяжной вентилятор.....	13
2.10	Серийные принадлежности.....	13
2.11	Устройства контроля.....	14
2.12	Шкаф управления.....	15
2.13	Контрольный список для режима резервного электроснабжения.....	17
3	Техническое обслуживание и ремонт.....	18
3.1	План проведения технического обслуживания, осмотров и ремонта.....	19
4	Технические характеристики.....	21
4.1	Эксплуатационные параметры.....	21
4.2	Технические характеристики.....	23
4.3	Размеры, вес и окраска.....	25
4.4	Установка модуля.....	26
4.5	Соотношение количества пусков/остановов.....	26
5	Важные указания по проектированию и эксплуатации.....	28
5.1	Несправности.....	28
6	Алфавитный указатель.....	29
7	Декларация о соответствии.....	30
8	Краткая инструкция.....	31

1 Общие положения

Модуль когенерационной установки представляет собой полностью укомплектованный, готовый к подключению узел, имеющий синхронный генератор с воздушным охлаждением, для производства трехфазного тока напряжением 400 В, частотой 50 Гц и горячей воды с температурным графиком 90/70 °С при нагрузке и стандартной

разницей температур между подающей и обратной линиями 20 К. Любой модуль может работать в зависимости от тепловой или электрической нагрузок в диапазоне электрической мощности 50-100% (что соответствует 60-100% тепловой мощности).

Базовый объем поставки – серийная комплектация	
- Устройство очистки выхлопных газов для обеспечения значений NO _x согласно TA-Luft 2002 и глушитель из высококачественной стали для снижения шума выхлопных газов (NO _x <125мг/м ³ , СО<150мг/м ³).	- Шумопоглощающий кожух для установки в местах с повышенными требованиями к звукоизоляции, например, больницах, школах и других подобных учреждениях.
- Всасывание свежего воздуха вытяжным вентилятором, работающим от температурного датчика, с максимальным давлением в вытяжном канале 250 Па.	- Распределительное устройство, компактно размещенное в модуле не требует дополнительного места и дополнительных расходов на кабельную разводку.
- Разъем блока DDC для передачи параметров в систему контроля за электронными приборами через центральный компьютер в виде аппаратного модуля RS 232 с протоколом данных 3964 R (без RK512).	- Распределительное устройство, включая силовую часть генератора, привод для управления и контроля, вспомогательный привод, а также микропроцессорное управление.
- Техническая документация по DIN 6280 часть 14, в 3-х экземплярах, на русском языке.	- Автономная система маслоснабжения с резервуаром для хранения масла, рассчитанный на ≥ 1 интервал технического обслуживания.
- Память для регистрации полного перечня неисправностей с эксплуатационными параметрами для анализа конкретной неисправности.	- Система пуска с зарядным устройством и вибропрочными необслуживаемыми аккумуляторными батареями.
- Телемеханическая система дистанционного контроля с клеммами для передачи сообщений о рабочих параметрах и неисправностях через беспотенциальные контакты в общую систему контроля за электронными приборами заказчика.	- Трехфазный синхронный генератор с низкими гармониками для работы установки в режиме резервного электропитания (опция) и в автономном режиме.
- Газовый двигатель от третьих производителей. Не является адаптированным под газ дизельным двигателем или собственной разработкой.	- Теплообменник изготовлен и проверен в соответствии с Предписаниями для Приборов высокого давления 97/23/EUG. Максимальное рабочее давление в системе отопления - 16 бар.
- Газовая рампа по нормам Немецкого объединения специалистов по газу (DVGW) и DIN 6280, часть 14, включает запорный клапан с термическим срабатыванием и газовый кран.	- Пробный пуск на заводе (двигатель-генератор-теплообменник-шкаф управления) по DIN 6280, часть 15.
- Буферная память – электронный дневник для непрерывной регистрации важнейших рабочих параметров.	- Защита теплообменника продуктов сгорания от повреждений вызванных плохим качеством питательной воды, от коррозии и кавитации с помощью внутреннего насоса циркуляционного контура водяного охлаждения
- Конструкция выполнена согласно Правилам эксплуатации газового оборудования 90/396/EWG ISO 9001	- В объем поставки входит емкость моторного масла для первоначального заполнения, эталонный электросчетчик, гибкие соединения и устройство повышения температуры обратной магистрали отопительного контура

Табл. 1 Базовый объем поставки – серийная комплектация

1.1 Постоянная нагрузка при параллельной работе с сетью

Значения мощностей и коэффициентов полезного действия соответствуют нормам ISO 3046/1 и DIN 6271, при температуре воздуха 25 °C, атмосферном давлении 100 кПа (при расположении до 100 м над уровнем моря), относительной влажности воздуха 30 % и метановом числе 80, а также коэффициенте мощности $\cos \phi = 1$. Допуск для всех коэффициентов полезного действия, значений тепловой мощности и показателей использования энергии составляет 5%.

Все остальные параметры модуля относятся для режима параллельной работы с сетью. Данные по режиму с частичной нагрузкой представлены только для информации, однако они соответствуют требованиям ISO и DIN без гарантий.

Используйте только разрешенный вид топлива – природный газ. Согласно правилам DVGW, Рабочий лист G260, 2-й тип газов, группа L. По запросу Вы можете получить необходимые параметры по другим свойствам газа и условиям установки оборудования.

Показатель тока

Каждый модуль является серийным продуктом с производственным номером (CE-0433BT0002) в соответствии с Постановлением Газовое оборудование без устройств отвода тепла.

Показатель тока согласно Рабочему листу AGFW FW308 определяется как частное от деления значения электрической мощности на тепловую мощность. Значение (см. таб.6, стр.21) находится в диапазоне 0,5-0,9 для когенерационных установок с двигателями внутреннего сгорания.

1.2 Автономный режим

При соответствующем расчете главного низковольтного распределителя (NSHV) заказчика модули могут применяться также как установки резервного питания при отключении тока, работая в автономном режиме.

В случае прекращения подачи электроэнергии на неработающий модуль запуск и автоматическое подключение к резервной шине первого модуля могут произойти в течение 15 секунд.

Для того, чтобы в автономном режиме располагать достаточным резервом для регулирования, мощность понижается на 10%. Подключение разрешенных потребителей резервного питания должно происходить в ступенчатом режиме (например, 40% –40% – 10%).

Температура воды в обратной линии системы отопления не должна быть ниже 65°C, как при режиме параллельной работы с сетью, так и в режиме автономной работы.

Режим автономной работы не может использоваться абсорбционной охлаждающей установкой.

1.3 Эмиссия вредных веществ

Значения эмиссии вредных веществ после очистки выхлопных газов приведены для сухого газа с остаточным содержанием кислорода 5%.

Значения эмиссии вредных веществ	
Содержание NO _x , измеренное для NO ₂	< 250 мг/Нм ³
Содержание CO	< 300 мг/Нм ³
Формальдегид CH ₂ 5	< 60 мг/Нм ³

Табл.2 Значения эмиссии вредных веществ после очистки выхлопных газов

1.4 Энергетический баланс

Энергетический баланс схематически представлен как распределение энергопотоков в модуле.

Энергетический баланс наглядно представляет преобразование первичной энергии (природный газ, 100%) в электрическую и тепловую полезную энергию. Потери, возникающие при этом преобразовании, также показаны на схеме.

Электрическая полезная энергия возникает в результате сжигания топлива в газовом двигателе внутреннего сгорания и дальнейшего преобразования в синхронном генераторе механической энергии вращательного движения в электрическую.

Тепловая энергия образуется также в результате сгорания топлива в газовом двигателе. Тепло, содержащееся в выхлопных газах, коллекторе, блоке двигателя, моторном смазочном масле, служит для нагрева, например, воды в системе отопления.

Общий коэффициент использования топлива модуля складывается из использования электрической и тепловой энергии.



Энергетический баланс

	VITOBLOC 200 EM-199/263	VITOBLOC 200 EM-199/293
Охлаждающая жидкость	внешняя 50°C	внутренняя 80°C
Энергетическая эффективность	100 %	100 %
Механическая эффективность	39,0 %	38,0 %
Термическая эффективность	61,0 %	62,0 %
Электрическая эффективность	37,0 %	36,0 %
Thermische Nutzenergie	48,9 %	53,0 %
Verluste	10,4 %	11,0 %

Рис. 1 Энергетический баланс модуля

2 Описание установки

Модуль состоит из различных конструктивных узлов и частей, описание которых представлено в этой главе. Эти конструктивные узлы и части входят в комплект поставки модуля.

2.1 Газовый двигатель и комплектующие

2.1.1 Газовый двигатель

Газовый двигатель представляет собой двигатель внутреннего сгорания (со свободным впуском) без турбонаддува с коэффициентом избытка воздуха $\lambda = 1$.

Охлаждение поршней обеспечивается потоком масла под давлением. Выхлопные газы отводятся через водоохлаждаемый сборный коллектор.

Составные части

Картер и блок цилиндров представляют собой единый литой узел. Картер переходит в блок, состоящий из 4 цилиндров, расположенных в ряд. Гильзы цилиндров мокрые, сменные, отлиты из чугуна. На картере со стороны маховика расположен редуктор. В нем находятся уплотнения коленчатого вала, приводные шестерни распределительного вала и масляного насоса. Коленчатый вал изготовлен из хром-молибденовой стали и представляет собой штампованное изделие с нитридной закалкой. Он имеет опоры на конце и между цилиндрами. Шатуны установлены на шатунных шейках коленчатого вала.

Подшипниковые вкладыши изготовлены из свинца/бронзы со свинцово-индиевым покрытием и стальной спинкой. Штампованные шатуны также выполнены из хром-молибденовой стали и установлены наклонно.

Поршни сделаны из алюминиевого сплава, имеющего незначительное тепловое расширение. За счет формы головки поршня образуется открытая камера сгорания. На головке поршня имеются три паза для поршневых колец. Распределительный вал изготовлен из легированного хромом чугуна, с закаленными кулачками и имеет опоры на концах и между поршнями.

Он расположен горизонтально в картере кривошипного механизма. Головки цилиндров из чугуна для каждого цилиндра крепятся к картеру. Они имеют каналы для охлаждения, отверстия для свечей зажигания и по одному впускному и выпускному клапану для каждого цилиндра. Подвесные клапаны имеют сменные направляющие.

2.1.2 Система смазки двигателя

Двигатель имеет циркуляционную систему смазки под давлением.

Масло подается из масляной ванны насосом с шестеренчатым приводом сначала в маслоохладитель, выполненный как масляно-водяной охладитель с ребристыми трубами. Очистка смазочного масла происходит на главной магистрали в масляном фильтре с бумажной вставкой. Из фильтра очищенное масло распределяется по различным масляным каналам.

Смазка поступает к коренным и шатунным подшипникам коленчатого вала, цапфам поршней, опорам распределительного вала и клапанным рычагам. Смазка зубчатых колес в редукторе обеспечивается впрыском масла внутри картера. Вентиляция картера происходит через маслоотделитель, подсоединенный к системе всасывания воздуха для сжигания.

Составные части

Система смазки двигателя состоит из масляной ванны, масляного насоса, масляного фильтра с бумажной вставкой и различных масляных каналов

Особенности

Вентиляция картера происходит через маслоотделитель, подсоединенный к системе всасывания воздуха для сжигания.

2.1.3 Система охлаждения двигателя

Двигатель имеет замкнутую систему охлаждения.

Насос подаёт охлаждающую жидкость сначала к картеру двигателя через маслоохладитель. По внутренним каналам картера охлаждающая жидкость поступает к гильзам и головкам цилиндров. После охлаждения сборного коллектора выхлопных газов охлаждающая жидкость вновь выходит из двигателя.

Составные части

Система охлаждения двигателя состоит из насоса с электроприводом, предохранительного клапана и мембранного расширительного бака.

Особенности

Двигатель должен быть защищен от слишком низких температур охлаждающей жидкости вследствие пониженной температуры обратной линии в отопительной системе или из-за слишком большого объема сетевой воды, возникающего в результате проведения соответствующих мероприятий по повышению температуры обратной линии или срабатывания устройств в схеме с гидравлической увязкой сети. Гарантийные обязательства не распространяются на повреждения, возникшие в результате длительной эксплуатации с недопустимыми параметрами.

2.1.4 Стартер

Стартер обеспечивает запуск газового двигателя.

Пусковое реле служит как для перемещения шестерни в зацепление с зубчатым венцом двигателя, так и для замыкания контактного моста для включения главного тока стартера.

Механизм привода устроен таким образом, что перемещения реле и вращение стартера могут происходить одновременно при любой допустимой ситуации. Муфта свободного хода (обгонная муфта) действует так, что ведущий вал якоря соединен с шестерней, однако при более быстром вращении шестерни (при "опережении") связь между ней и валом якоря прекращается.

Составные части

Стартер двигателя оборудован пусковым реле и редуктором. Питающее напряжение приводного механизма стартера составляет 24 В при потребляемой мощности 6,5 кВт.

2.1.5 Аккумуляторные батареи пускового устройства

Для пуска двигателя электроэнергия поступает на стартер и в систему зажигания (24 В) от двух аккумуляторных батарей. Кроме того, ток от аккумуляторных батарей подается на устройства контроля и регулирования (24 В).

Составные части

Две необслуживаемые аккумуляторные батареи (свинцовые, 170 А-ч, 2 x 12 В), заполненные жидким электролитом.

Особенности

Аккумуляторные батареи поставляются в сухом заряженном виде и заполняются электролитом при пуске модуля в эксплуатацию.

2.1.6 Воздушный фильтр

Воздушный фильтр очищает воздух, поступающий в газовый двигатель для сгорания.

Составные части

Воздушный фильтр изготовлен из полностью утилизируемой пластмассы и представляет собой двухступенчатый фильтр с бумажным патроном для очистки сухого воздуха. Он встроен в воздухопровод (на выходе фильтра). Максимальное разряжение перед газовой воздушной смесительной камерой не должно превышать 30 мбар.

Особенности

Работы с воздушным фильтром должны проводиться согласно графику проведения техобслуживания с учетом местных условий эксплуатации.

2.1.7 Газовая рампа и смесительная камера

Подача газа на осуществляется по газовой рампе с предохранительной арматурой (допуск по DVGW) в модульном исполнении.

Газовоздушная смесительная камера с прифланцованным дроссель-клапаном работает по принципу Вентури. В ней смешивается газ с воздухом, необходимым для горения.

Составные части и функции

Газовая рампа встроена в модуль согласно DIN 6280, часть 14. В него входят:

– Газовый фильтр тонкой очистки (прилагается к поставке)

Газовый фильтр тонкой очистки предохраняет подключенные за ним приборы от попадания в них грязи. Фильтрующий материал из полипропилена с неориентированным расположением волокон обеспечивает высокую пропускную способность, высокую степень очистки и долгий срок службы. Газовый фильтр тонкой очистки устанавливается вне модуля.

– Газовое запорное устройство с термическим срабатыванием

Плавкая вставка удерживает запирающий элемент, находящийся под давлением от пружины сжатия. При достижении температуры 92–100 °C плавкая вставка высвобождает запирающий элемент. Он перекрывает трубопровод и запрессовывается в седле, что предотвращает подачу газа, даже если из-за дальнейшего повышения температуры пружина сжатия теряет свою силу.

– Два электромагнитных клапана

Два электромагнитных клапана рассчитаны по DIN 3391/3394, EN 161 как газовые предохранительные клапаны группы В. Электромагнитные клапаны имеют подпружиненную клапанную тарелку и сетку для защиты седла клапана. Стартовый и объемный расход газа являются регулируемыми параметрами. В обесточенном состоянии клапан закрыт.

– Прибор контроля минимального давления газа

Прибор контроля минимального давления газа рассчитан на области применения согласно DIN 3398 (части 1 и 2) и предназначен для контроля падающего давления.

– Регулятор нулевого давления для обеспечения нулевого давления в конце газопровода

Регулятор нулевого давления поддерживает постоянное значение газовоздушной смеси. Регулятор имеет нулевой затвор и мембрану выравнивания давления на входе для большей

точности регулирования при изменяющемся входном.

– Линейный исполнительный орган

Линейный исполнительный орган работает по принципу поворотного золотника для линейного потока и выполняет настройку газовоздушной смеси для регулирования лямбда.

– Гибкий трубопровод из нержавеющей стали

Гибкий трубопровод из нержавеющей стали находится внутри модуля.

– Газовоздушная смесительная камера с дроссельной заслонкой

Особенности

Рабочее давление газа в точке подключения участка регулирования должно составлять 25-50 мбар.

Контроль герметичности согласно EN 746-2 необходимо проводить, начиная с 1200 кВт, а по DIN 33831-2 рекомендуется с 390 кВт.

2.1.8 Система зажигания

Система зажигания поддерживает запуск газового двигателя.

От датчика кулачкового вала (PickUp) поступает импульс так, что зажигание происходит только на такте впуска. Смещение зажигания для отдельных цилиндров осуществляется через отверстия в диске кулачкового вала.

Составные части

Система зажигания выполнена как бесконтактная электронная система с разрядным конденсатором на основе кулачкового вала.

Она состоит из катушек зажигания (одна катушка на цилиндр), электронного распределителя, датчика числа оборотов, силиконового кабеля, штекеров для свечей и самих свечей зажигания для стационарных газовых двигателей.

Особенности

В системе можно настраивать момент зажигания во время эксплуатации, а также имеются входы и выходы для внешней регулировки момента зажигания. Также можно отключить приборы безопасности.

2.2 Муфта

Муфта (фланцевая) соединяет газовый двигатель с трехфазным синхронным генератором.

Высокоэластичная фланцевая муфта изготовлена из силиконовой резины и вставляется по оси. Она обеспечивает торсионное эластичное соединение между газовым двигателем и трехфазным синхронным генератором. Подверженный тангенциальным нагрузкам дисковидный резиновый элемент демпфирует колебания при вращении и выравнивает несоосность валов.

Резиновый диск привулканизирован непосредственно на внутреннюю сторону ступицы. По краю элемента имеется зубчатое зацепление с фланцем муфты, за счет которого при работе создается вставное соединение практически без зазора и с геометрическим замыканием.

2.3 Трехфазный синхронный генератор

Трехфазный синхронный генератор производит электрический ток при вращении ротора в статоре.

Трехфазный синхронный генератор приводится в действие через муфту от газового двигателя. Он имеет жесткое соединение с газовым двигателем через промежуточный корпус.

Составные части

Трехфазный синхронный генератор представляет собой генератор с автоматическим регулированием cos-φ в диапазоне $\cos \varphi = 0,8 - 1,0$, со статическим устройством, с электронным регулированием напряжения с защитой от пониженных оборотов и дополнительным возбудителем с постоянным магнитом.

Стандартная на 2/3 хордовая обмотка статора позволяет параллельную работу с сетью с малым содержанием высших гармоник. Также генератор оснащен термодатчиком температуры обмотки и успокоительной (демпферной) обмоткой для параллельной работы с другими генераторами.

Особенности

Трехфазный синхронный бесщёточный генератор с внутренними полюсами соответствует действующим инструкциям VDE 0530 и DIN 6280, часть 3, а также стандарту качества ISO 9002.

2.4 Опорная рама

Опорная рама несет нагрузку модуля (газового двигателя, трехфазного синхронного генератора, насоса системы охлаждения, расширительного бака охлаждающей жидкости, теплообменников, шумоглушителя выхлопных газов, системы очистки выхлопных газов, системы маслоснабжения, электрораспределительного оборудования и звукоизолирующих элементов). В верхней части и сбоку в нижней части несущие балки сделаны разборными для того, чтобы во время проведения инспекционных работ не возникло затруднений при подъеме крупных узлов установки с помощью талей, потолочных кранов и др. оборудования.

Составные части

Опорная рама представляет собой конструкцию из устойчивого к скручиванию полого профиля из стандартной стали. Разъемы для газа, выхлопных газов, конденсата, горячей воды и вентиляции модуля выполнены на так называемой "стороне подключений" полностью готовыми для подсоединения заказчиком последующих трубопроводов. К трем другим сторонам модуля имеется свободный доступ для обслуживающего персонала и проведения сервисных работ. На опорной раме смонтированы резиновые компенсаторы, которые гасят вибрацию блока двигатель-генератор. Опорная рама устанавливается без жесткого анкерного крепления к полу на четырех регулируемых по высоте резинOMETаллических амортизаторах (из эластомера).

2.5 Трубопроводы

Трубопроводы смонтированы на заводе и соединяют основные элементы модуля (теплообменник охлаждающей жидкости, теплообменник выхлопных газов и двигатель). Полностью осуществлена обвязка трубопроводами и необходимая изоляция систем охлаждения, отопления и выхлопных газов.

Составные части

Все соединения труб для предохранения от колебаний имеют металлические компенсаторы и гибкие шланги и выполнены в виде фланцевых и резьбовых соединений с уплотнениями. Водопроводы выполнены из стандартной стали, трубопроводы выхлопных газов и шумоглушитель сделаны из нержавеющей стали. Оставляем за собой право на изменения!

2.6 Система теплообменников

В систему теплообменников входят теплообменник выхлопных газов и теплообменник охлаждающей жидкости. Эти теплообменники используют – за счет теплопередачи – тепло, выделяющееся при работе двигателя, и тепло, содержащееся в выхлопных газах.

Особенности

Теплообменники рассчитаны в соответствии с рекомендациями для сосудов под давлением 97/23/EWG и изолированы как трубопроводы, где это необходимо.

2.6.1 Теплообменник выхлопных газов

Теплообменник выхлопных газов передает тепло, выделяющееся с выхлопными газами при работе двигателя, в водяной контур.

Теплообменник выхлопных газов является составной частью контура охлаждения двигателя ("внутренний контур охлаждения"). Таким образом, он защищен от тепловых напряжений вследствие невысокого качества воды в системе отопления.

Составные части

Теплообменник выхлопных газов имеет приваренную решетку из высококачественной стали 1.4571 и прямой пучок труб (удобно для проведения чистки).

Входная камера выполнена из высококачественной стали 1.4828, а выходная – из высококачественной стали 1.4571. Кожух состоит из нормальной стали, на нем сбоку расположены подключения для труб с фланцевыми соединениями по DIN.

Особенности

Выходная камера демонтируется, что делает механическую чистку удобной, экологически чистой и недорогой

2.6.2 Теплообменник охлаждающей жидкости (пластинчатый теплообменник)

В паяном пластинчатом теплообменнике происходит передача тепла, выделяющегося при работе газового двигателя, и тепла, содержащегося в выхлопных газах, в водяной контур.

Каждая вторая пластина повернута в плоскости на 180°, за счет чего образуются два независимых пространства, в которых циркулируют противотоком среды (охлаждающая жидкость двигателя, вода системы отопления). Штамповка платин обеспечивает высокую турбулентность потока и эффективную теплопередачу даже при малых объемах потока.

Составные части

Пластинчатый теплообменник состоит из пакета пластин, запаянного в вакууме припоем с 99,99%-ным содержанием меди.

Особенности

Теплообменник имеет бескаркасное исполнение для монтажа трубопроводов. Пластины сделаны из нержавеющей стали, материал 1.4404 (AISI316).

2.6.3 Охладитель

Охладитель устанавливается во второй ступени.

В модуле EM-199/293 обе ступени интегрированы во внутренний контур охлаждения двигателя.

В модуле EM-199/263 высокотемпературная ступень размещена в контуре охлаждения двигателя. Низкотемпературная ступень помещена отдельно во внешнюю ступень охладителя.



ВНИМАНИЕ!

Давление в системе в низкотемпературном контуре не может быть более 2 бар!

2.7 Система очистки и шумоглушитель выхлопных газов

Выхлопные газы, пройдя очистку, поступают в теплообменник, а затем проходят через расположенный горизонтально на раме шумоглушитель из нержавеющей стали.

Регулируемый трехкомпонентный катализатор (снижение NOx и окисление CO и CnHm) снижает выбросы вредных веществ, содержащихся в выхлопных газах.

Составные части

Активное каталитическое покрытие нанесено на жаростойкую сталь. Монолитная металлическая основа состоит из листа ферритной нержавеющей высококачественной стали толщиной 0,04 мм. Корпус выполнен из высококачественной стали с высокой термостойкостью. Фланец выходного патрубка расположен на стороне подключений модуля.

Особенности

Во избежание преждевременного старения максимальная рабочая температура катализатора ограничена 700°C.

Катализатор расположен в легко доступном месте после двигателя на линии отвода выхлопных газов, лямбда-зонд для режима работы лямбда = 1 встроен в систему выхлопных газов непосредственно за двигателем. Показатели $NO_x < 125 \text{ мг/м}^3$ и $CO < 150 \text{ мг/м}^3$

2.8 Система маслоснабжения

Каждый модуль оснащен устройством контроля уровня масла. Уровень масла можно видеть и контролировать через смотровое стекло. Минимальный уровень контролируется электрическим устройством с контактами для сигнализации. Расход масла покрывается из резервного масляного бака, объем которого \geq одного интервала технического обслуживания.

Отработанное масло сливается самотеком из модуля. Оно собирается в отдельную емкость и утилизируется. Заполнение свежим маслом проводится, как правило, 20-литровыми канистрами.

Составные части

Система маслоснабжения состоит из устройства контроля уровня масла, смотрового стекла, электрического устройства контроля уровня масла с контактами сигнализации (масло – мин.), резервного масляного бака, резервуара для свежего масла (с наружной индикацией), штуцера для заполнения, каплеулавливающей ванны и приемной ванны.

Особенности

Из соображений безопасности каплеулавливающая и приемная ванны могут вместить весь объем масляной ванны двигателя, резервуара со свежим маслом и охлаждающей жидкости двигателя и соответствует нормам по закону о хозяйственных водах (WHG). Для более длительного срока службы масла и уменьшения его расхода необходимо использовать синтетическое масло. Предлагаемый двигатель подходит для работы на синтетическом масле.

2.9 Шумопоглощающий кожух и вытяжной вентилятор

Обшивку модуля состоит из шумопоглощающего кожуха, шумопоглощающих элементов блока двигатель-генератор и обшивки теплообменника. Вытяжной вентилятор обеспечивает проветривание модуля.

Составные части

Звукопоглощающие элементы выполнены из стального листа с профилированными элементами жесткости, и облицованы сотовой полиуретановой пеной с покрытием из 2-х миллиметровой фольги. Дополнительное 25 мкм покрытие позволяет легко очищать поверхность от масляных или бензиновых загрязнений. Эта поверхность предохраняет от механических повреждений установки и обладает хорошей стойкостью к окислению.

Класс огнестойкости установки соответствует стандарту FMVSS 302 DIN 75200.

Всасывание свежего воздуха происходит снизу, через пол модуля.

Звукопоглощающая способность изоляции кожуха составляет примерно 20 дБ. Присоединительный штуцер с парусиной включен в объем поставки.

Особенности

При проведении осмотра оборудования несущая конструкция может быть демонтирована для использования подъемных механизмов без риска что-либо повредить.

Для проведения монтажных работ обшивка модуля может быть легко снята.

Вентилятор развивает напор в 250 Pa для стабильной длительной эксплуатации при температуре воздуха около 35 °C.

2.10 Серийные принадлежности

2.10.1 Масляный резервуар – первоначальное заполнение

В объем поставки модуля прилагается синтетическое моторное масло для эксплуатации двигателя на природном газе (по листу разрешений изготовителя модуля) в таре по 60 литров равной емкости масляного резервуара интегрированного в модуль.

Указание

Поставляется в канистрах



УКАЗАНИЕ!

Периодичность смены масла в предписаниях производителей двигателя отличаются от подобных предписаний производителей самих когенерационных установок, т.к. интервал замены моторного масла зависит от результатов проводимых анализов масла.

2.10.2 Комплект эластичных присоединений

Эластичные соединения служат для оптимального снижения шума и вибраций корпуса при присоединении трубопроводов.

Составные части

- 1 аксиальный компенсатор - DN 150, фланец PN 10, длиной 240 мм, с DVGW-допуском
- 2 гофрированных присоединения системы отопления - DN 65, фланец PN 10, длиной NL 1000, со свободным фланцем PN 10, из стали
- 1 аксиальный газовый компенсатор - NW DN 50 PN 6, из нержавеющей стали 1.4571, многослойный, с резьбовым соединением из ковкого чугуна, оцинкованный, длиной 259 мм (в сжатом состоянии), с DVGW-допуском

Поставка

Поставляется в отдельной упаковке

2.10.3 Электрический счетчик

Каждый модуль оснащен электрическим счетчиком включая преобразователь.

Указание

Встроен в шкаф управления модулем

2.10.4 Комплект подмешивающего устройства обратной магистрали

Если температура обратной линии отопительного контура меньше 60°C, то требуется комплект подмешивающего устройства.

Составные части

- Трехходовой клапан - DN 40, с резьбовым присоединением, PN 16, и коэффициентом расхода k_{vs} 25 м³/ч
- Электродвигатель сервопривода (без функции аварийной остановки) - 0–10 В, напряжение: 24 В АС из шкафа управления модулем
- Трансформатор управляющего напряжения клапана (24 V АС)
- Регулятор обработки информации и регулирования подмешивающим устройством обратной магистрали, вмонтирован в шкаф управления котлом

Поставка

Поставляется в отдельной упаковке



ВНИМАНИЕ!

Комплект подмешивающего устройства обратной магистрали поставляется без насоса!

2.11 Устройства контроля

Контроль осуществляют датчики давления масла, температуры охлаждающей жидкости, температуры выхлопных газов в катализаторе, температуры воды в отопительной системе и скорости вращения, а также минимального уровня масла и предохранительный ограничитель температуры, с проводкой до шкафа управления.

2.11.1 VITOBLOC 200 EM-199/263

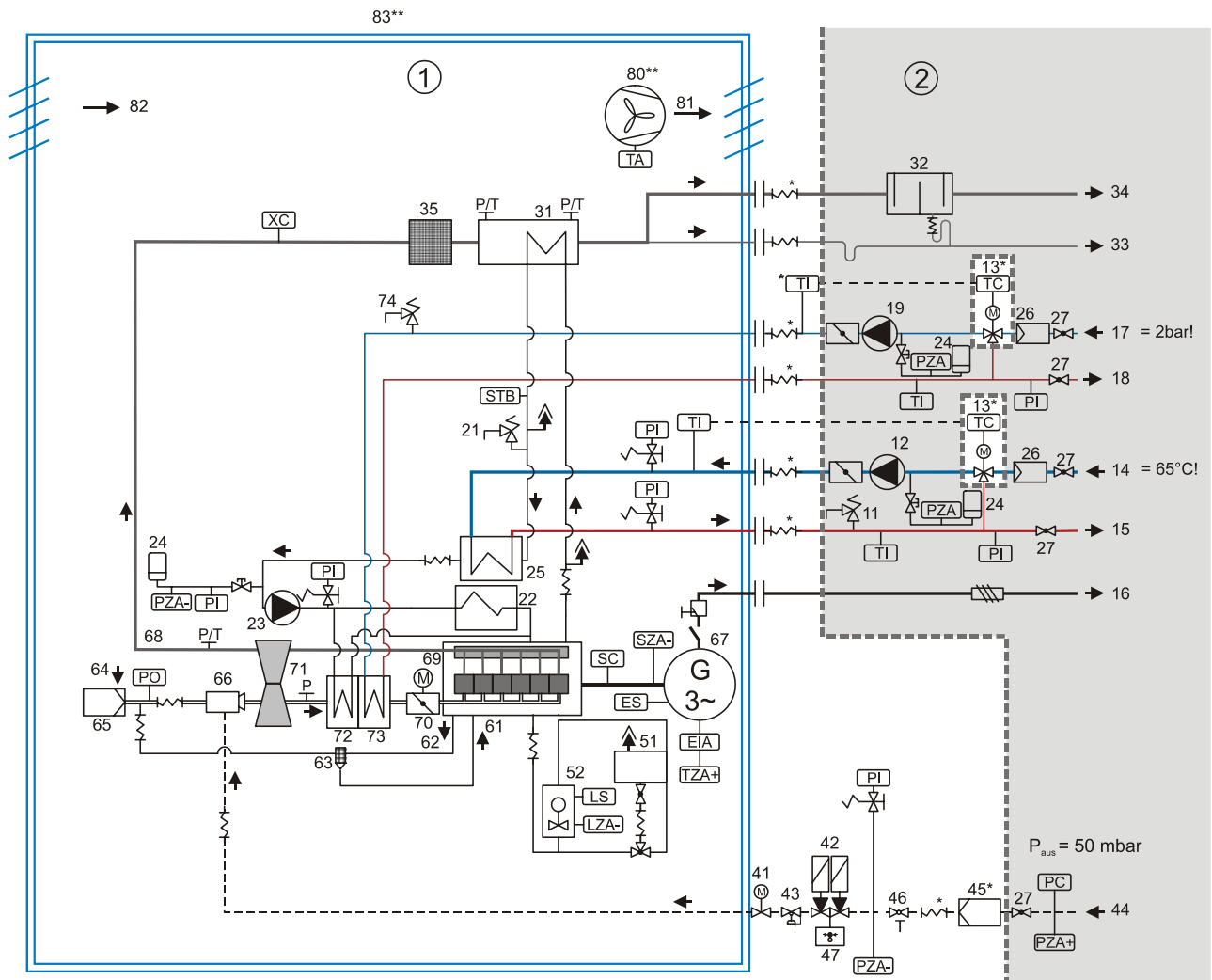


Рис.8 Схема VITOBLOC 200 EM-199/263 с отдельным низкотемпературным контуром; (поз. 80 и 83 - опции)

Компоненты:

- 1 Модуль установки
- 2 Часть выполняется заказчиком
- 10 Дефлаграционный предохранитель (биогаз)
- 11 Предохранительный клапан (горячая вода)
- 12 Насос системы отопления
- 13 Регулирование температуры обратной линии
- 14 Обратная линия системы отопления
- 15 Подающая линия системы отопления
- 16 Электрический ток 400 В, 50 Гц
- 17 Наддувочный воздух – подающая линия
- 18 Наддувочный воздух – обратная линия
- 19 Наддувочный воздух – насос охлаждающей жидкости
- 21 Предохранительный клапан (охлаждающая жидкость двигателя)
- 22 Маслоохладитель
- 23 Насос охлаждающей жидкости
- 24 Мембранный расширительный бак
- 25 Теплообменник охлаждающей жидкости
- 31 Теплообменник выхлопных газов
- 32 Шумоглушитель
- 33 Слив конденсата
- 34 Выход выхлопных газов
- 35 Катализатор
- 41 Лямбда-регулирующий клапан
- 42 Электромагнитный клапан
- 43 Регулятор нулевого давления

- 44 Подключение газа
- 45 Газовый фильтр, поставка отдельно
- 46 Термический предохранительный клапан
- 47 Контроль герметичности
- 51 Смазочное масло – дополнительный резервуар (свежее масло)
- 52 Автоматика долива с индикатором уровня смазочного масла
- 61 Обратная линия смазочного масла (от маслоотделителя)
- 62 Вентиляция картера двигателя
- 63 Маслоотделитель
- 64 Воздух для сжигания топлива
- 65 Воздушный фильтр
- 66 Газовоздушная смесительная камера
- 67 Генератор
- 68 Сборный коллектор выхлопных газов
- 69 Двигатель
- 70 Регулятор скорости вращения и дроссель-клапан
- 71 Турбонаддув
- 72 Охладитель наддувочного воздуха (Intercooler) (1-ступенчатый)
- 73 Охладитель наддувочного воздуха (Intercooler) (2-ступенчатый)
- 74 Клапан низкотемпературного контура
- 80 Вентилятор
- 81 Вытяжная вентиляция
- 82 Приточная вентиляция
- 83 Шумоглушитель

Точки замеров:

- EIA Контроль показаний генератора
- ES Управление мощностью генератора
- LS Управление уровнем заполнения
- LZA Контроль минимального уровня заполнения
- P Давление
- PC Регулирование давления
- PI Индикация давления
- PO Визуальная индикация давления
- PZA- Отключение при минимальном давлении
- PZA+ Отключение при максимальном давлении
- SC Регулятор скорости вращения
- STB Предохранительный ограничитель температуры
- SZA- Пониженная скорость вращения
- T Температура
- TC Регулирование температуры
- TI Индикация температуры
- TZA+ Контроль температуры обмотки генератора
- XC Лямбда-зонд

* Поставляется отдельно для монтажа на месте

** Опциональное оборудование

2.11.2 VITOBLOC 200 EM-199/293

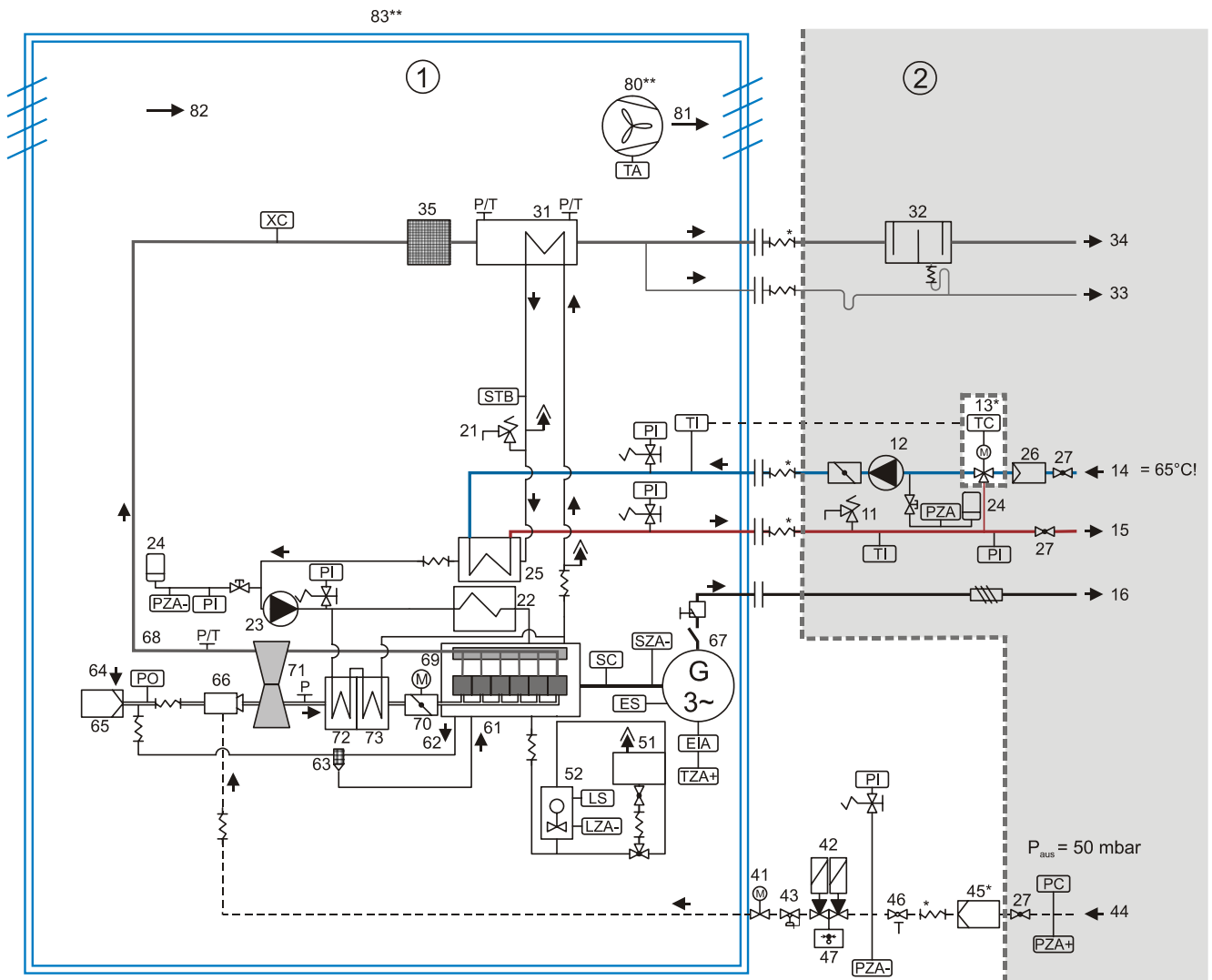


Рис.8 Схема модуля VITOBLOC 200 EM-199/293; (поз. 80 и 83 - опции)

Компоненты схемы:

- 1 Модуль установки
- 2 Часть выполняется заказчиком
- 10 Дефляционный предохранитель (биогаз)
- 11 Предохранительный клапан (системы отопления)
- 12 Насос системы отопления
- 13 Регулирование температуры обратной магистрали
- 14 Обратная магистраль системы отопления
- 15 Подающая магистраль системы отопления
- 16 Напряжение 400 В, 50 Гц
- 17 Подающая магистраль охлаждающей жидкости
- 18 Обратная магистраль системы охлаждения
- 19 Насос охлаждающей жидкости
- 21 Предохранительный клапан (охлаждающей жидкости)
- 22 Маслоохладитель
- 23 Насос охлаждающей жидкости
- 24 Мембранный расширительный бак
- 25 Теплообменник охлаждающей жидкости
- 26 Фильтр
- 27 Запорный клапан
- 31 Теплообменник выхлопных газов
- 32 Шумоглушитель
- 33 Слив конденсата
- 34 Канал выхлопных газов
- 35 Катализатор
- 41 Лямбда регулирующий капан
- 42 Электромагнитный клапан
- 43 Регулятор нулевого давления
- 44 Подключение газа

- 45 Газовый фильтр
- 46 Газовый кран с термическим предохранительным клапаном
- 47 Контроль плотности
- 51 Дополнительный резервуар масла (свежее масло)
- 52 Автоматический долив с индикатором уровня смазочного масла
- 61 Обратная линия смазочного масла (от маслоотделителя)
- 62 Вентиляция картера двигателя
- 63 Маслоотделитель
- 64 Воздух для сжигания топлива
- 65 Воздушный фильтр
- 66 Газовоздушная смесительная камера
- 67 Генератор
- 68 Коллектор выхлопных газов
- 69 Двигатель
- 70 Регулятор частоты вращения и дроссельный клапан
- 71 Турбонагнетатель
- 72 Охладитель надувочного воздуха (Intercooler) (1 ступень)
- 73 Охладитель надувочного воздуха (Intercooler) (2 ступень)
- 74 Клапан низкотемпературного контура
- 80 Вентилятор
- 81 Вытяжная вентиляция
- 82 Приточная вентиляция
- 83 Кожух шумоглушения

Точки замеров:

- EIA контроль показаний генератора
- ES Управление мощностью генератора
- LS Управление уровнем заполнения
- LZA Контроль минимального уровня заполнения
- P Давление
- PC Регулятор давления
- PI Индикатор давления
- PO Вентильный индикатор давления
- PZA- Отключение при минимальном давлении
- PZA+ Отключение при максимальном давлении
- SC Регулятор частоты вращения
- STB Предохранительный ограничитель температуры
- SZA- Пониженная частота вращения
- T Температура
- TA Уходящий воздух вентилятора
- TC Регулирование температуры
- TI Индикация температуры
- TZA+ Контроль температуры обмотки генератора
- XC Лямбда-зонд

* Поставляется отдельно для монтажа на месте

** Опциональное оборудование

2.12 Шкаф управления

Шкаф управления пристроен к модулю. Все остальные узлы, включая проводку, находятся внутри модуля.

2.12.1 Краткое описание составных частей шкафа управления

Силовая часть генератора
Силовой выключатель, четырехполюсный, с тепловым и магнитным размыкателем, с ручным приводом
Контактор генератора
Комплект преобразователя тока
Система управления, контроля и вспомогательные приводы
Синхронизация и контроль сети
Управление и реле насоса охлаждающей жидкости, стартера, вытяжного вентилятора, газовой рампы
Регулирование мощности при прогреве двигателя, постоянное и переменное значение с функцией регулирования скорости изменения мощности при старте и остановке, регулирование скорости вращения и мощности электронным регулятором с электрическим исполнительным органом, воздействующий на смесительный дроссель-клапан
Розетка 230В
Выключатель с ключом (аварийный выключатель)
Зарядное устройство аккумуляторных батарей
Микропроцессорное управление
Дисплей для индикации рабочих параметров и неисправностей
2 отдельных микропроцессора, соответственно для старта-остановки для параллельной работы с сетью и как резервная сеть, включая лямбда-регулирование, а также защита/контроль сети
Отдельные, защищенные паролем уровни доступа к сети потребителя, изменению параметров и ручному управлению
Беспотенциальные входы для дистанционного запуска, регулирование постоянных и переменных параметров, а также запуска режима резервной сети
Буферная память для регистрации минимальных-максимальных аналоговых параметров для оптимизации рабочего режима
Память для неудаляемой регистрации полного перечня неисправностей с рабочими параметрами для анализа конкретной неисправности
Разъем цифрового обмена DDC через RS 232 с протоколом 3964R (RK 512 составлять в соответствии аппаратным и программным обеспечением заказчика) – другие разъемы – по заявке заказчика
Сообщения о рабочих параметрах и общие сообщения о неисправностях через беспотенциальные контакты
Опция: дистанционный контроль параметров

Таб.3 Составные части шкафа управления

2.12.2 Принципиальная схема электрических соединений для параллельной работы с сетью и для работы в качестве резервной сети

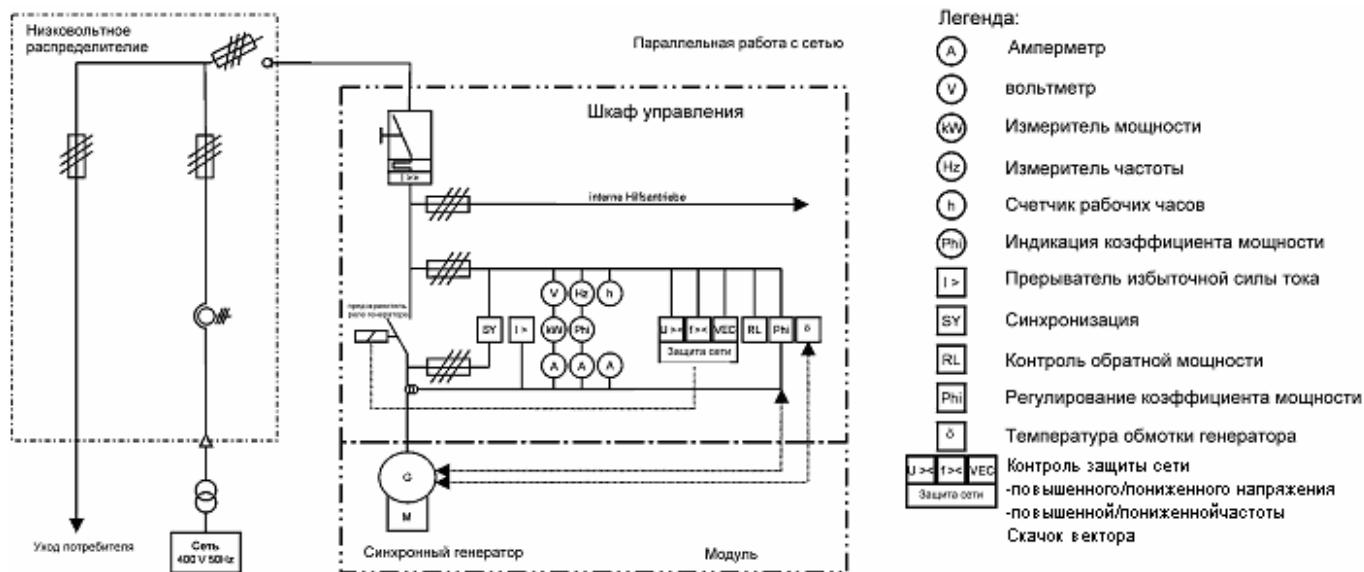


Рис. 3 Принципиальная схема электрических соединений для параллельной работы с сетью

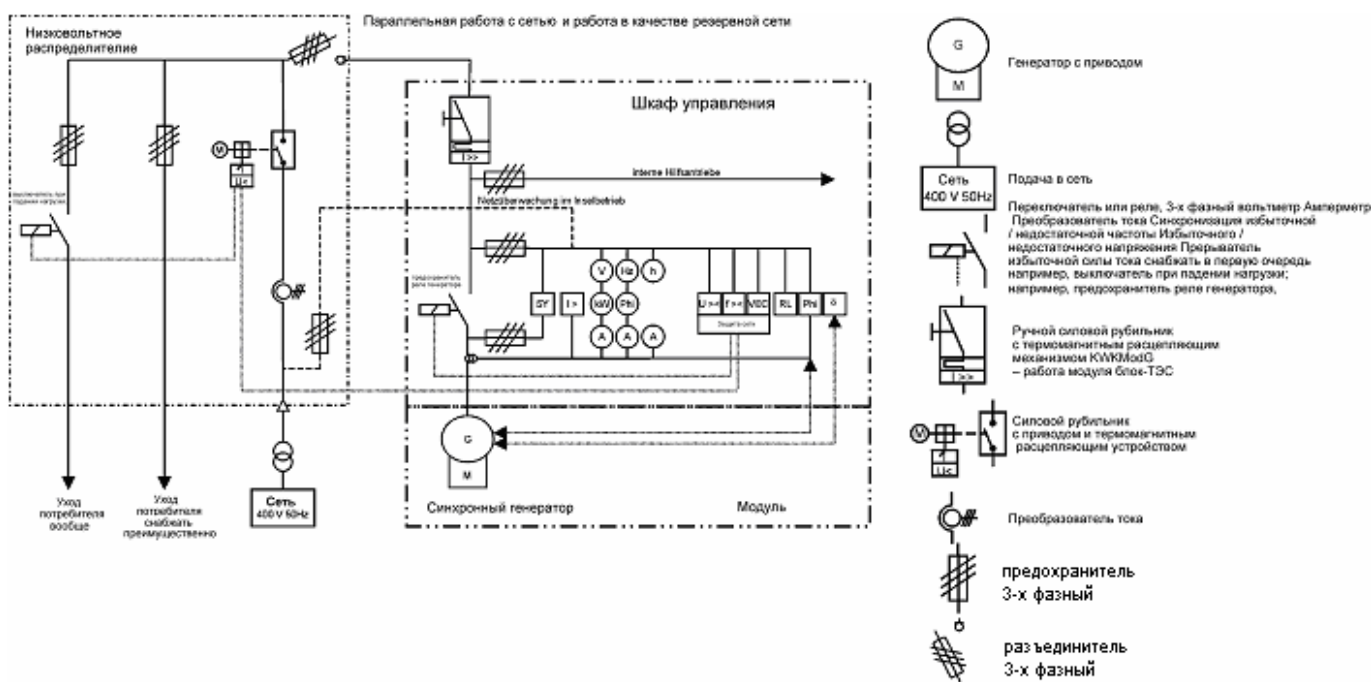


Рис. 4 Принципиальная схема электрических соединений для параллельной работы с сетью и для работы в качестве резервного источника

2.13 Контрольный список для режима резервного источника/автономной работы

При проектировании установок в режиме резервной сети или установок согласно VDE 0108 необходимо выяснить следующие вопросы и согласовать их с производителем модуля:

- Работа установки в режиме резервного источника/автономного?
Необходимо представить по меньшей мере однолинейную схему. Необходимо указать или обозначить на плане выключатели, которые должны управляться модулем.
- Какую нагрузку необходимо обеспечить?
Необходимо предоставить список самых мощных потребителей с указанием мощности и тока. После этого производитель модуля установит допустимое подключение нагрузки. При необходимости на месте установки оборудования следует предусмотреть схему для сброса нагрузки.
- Максимально допустимая температура воды обратной линии отопления установки как при работе в автономном режиме, так и в режиме параллельной работы с сетью составляет 65°C. Поэтому такие модули не могут снабжать абсорбционные охладительные установки.
- Главный газовый электромагнитный клапан, сетевой выключатель и выключающая катушка рабочего тока должны получать напряжение от аккумуляторной батареи.
Напряжение 230 В для главного газового электромагнитного клапана и сетевого выключателя недопустимо!
Главный газовый электромагнитный клапан и привод сетевого выключателя снабжаются не от модуля! Выполнить цепи управления и сигнализации выключателей поручается электрикам заказчика и поставщикам модуля!
- Если имеющаяся система управления верхнего уровня не обеспечивает бесперебойного повторного включения, то в случае отключения электричества сообщения о неисправностях, например, от систем отопления и вентиляции заказчика могут отключить модуль, например, из-за недостаточного отвода тепла. В этом случае следует оборудовать систему управления источником бесперебойного питания (ИБП).
- Сразу после ввода в эксплуатацию следует проверить режим резервного электроснабжения со всеми заинтересованными лицами. Если это невозможно, необходимо провести повторную проверку за дополнительную дату.
- Электропитание спринклера регулируется жесткими предписаниями VdS и не может быть в должной мере гарантировано модулем в стандартном исполнении.
- Мы не рекомендуем подключать модуль к имеющемуся в наличии аварийному дизель-генератору из-за отличающихся технических характеристик газовых и дизельных двигателей. Основным условием является оборудование дизель-генератора устройствами для параллельной работы с другими генераторами (например – регулирование напряжения, цифровые входы для распределения активной нагрузки в системе управления дизель-генератора).

3 Техническое обслуживание и ремонт

При эксплуатации модуля возникают так называемые "эксплуатационные" затраты, связанные с проведением осмотров, технического обслуживания и ремонта.

При правильной эксплуатации модуль подвергается воздействию многих факторов: износ, старение, коррозия, а также термическим и механическим нагрузкам. Этот процесс характеризуется по DIN 31051 как износ оборудования. Составные части модуля конструктивно рассчитаны с запасом по износостойкости, который обеспечивает надежную работу модуля при соответствующих условиях эксплуатации до начала снижения работоспособности. Тогда детали, подразделяющиеся на быстроизнашивающиеся и с ограниченным сроком эксплуатации, подлежат замене на новые.

Определения по DIN 31051 – „Быстроизнашивающаяся деталь“

Быстроизнашивающимися называются детали, которые по условиям эксплуатации неизбежно подвергаются износу и должны быть заменены согласно графику. К ним относятся свечи зажигания, воздушный и масляный фильтры и др. Необходимо регулярно производить их замену в ходе проведения осмотров и технического обслуживания („Регулярное техническое обслуживание“).

Определения по DIN 31051 – „Деталь с ограниченным сроком эксплуатации“

К деталям с ограниченным сроком эксплуатации относятся детали, срок службы которых короче, чем срок службы всей установки, и он не может быть продлен какими-либо техническими или экономическими средствами. В основном, к ним относятся головки блока цилиндров, подшипниковые вкладыши, катализатор, теплообменники и др.

Работы по замене этих деталей проводятся по результатам осмотра с большими временными интервалами. В этом случае речь идет о ремонте.

Надлежащее техническое обслуживание модуля силами уполномоченного персонала имеет большое значение для безукоризненной работы оборудования и действия гарантийных обязательств. Разрешено использовать только оригинальные запасные части и разрешенные производителем модуля эксплуатационные материалы (масла). Потребитель несет ответственность за обеспечение и соблюдение рекомендаций по эксплуатации.



ВНИМАНИЕ!

Техническое обслуживание проводится не реже одного раза в год. Охлаждающую жидкость менять не реже одного раза в два года!



УКАЗАНИЕ!

Расчетный срок эксплуатации установки составляет не менее 10 лет при соблюдении плана работ по техническому обслуживанию и ремонту.

3.1 План проведения обслуживания, осмотров и ремонта

Этапы	Виды обслуживания:
A/B/C	Замена масла
A/B/C	Замена масляного фильтра
A/B/C	Очистка масляной ванны EM-18/36 (только 2002 года выпуска)
A/B/C	Проверка системы разбрызгивания EM-18/36 (только 2002 года выпуска)
A/B/C	Проверить состояние аккумуляторной батареи и напряжение / при необходимости долить дистиллированной воды
A/B/C	Замена воздушного фильтра, чистка воздушного фильтра вентиляции
A/B/C	Измерить зазор в клапанах, при необходимости отрегулировать
A/B/C	Проверить давление охлаждающей жидкости, при необходимости удалить воздух
A/B/C	Проверить дренаж конденсата, при необходимости прочистить / проверить нейтрализацию
A/B/C	Проверить и смазать дроссельную заслонку и рычажный механизм
A/B/C	Проверить кабели зажигания, и штекеры свечей зажигания / визуальный осмотр
A/B/C	Проверить свечи зажигания, проверить зазоры электродов (при необходимости заменить)
A/B/C	Проверить момент зажигания
A/B/C	Старт-останов / проверка функционирования
A/B/C	Снять показания рабочих параметров, при необходимости распечатать
A/B/C	Проверить противодействие выхлопных газов после двигателя
A/B/C	Общий контроль на герметичность / выборочный контроль винтовых соединений.
A/B/C	Контроль функциональности дозаливочной автоматики / проверить установки уровня
A/B/C	Открыть заливочный кран / отметить уровень масла
A/B/C	Сбросить периоды обслуживания
A/B/C	Общая очистка модуля / утилизация чистящих средств и масляных канистр и т.д.
A/B/C	Общий контроль компонентов шкафа управления
B/C	Проверка зубчатого ремня распредвала, натяжного ролика и насосов (только EM-18/36)
B/C	Проверить концентрацию антифриза, при необходимости долить
B/C	Проверить компрессионное давление (у EM-18/36 на каждом этапе)
B/C	Проверить всасывание воздуха на генераторе, при необходимости прочистить / проверить силовой кабель
B/C	Заменить свечи зажигания (у EM-18/36, EM-199/263 и EM-199/293 заменить при ТО «А»)
B/C	Проверить контролирующее устройство „обратной мощности“
B/C	Проверить газовую рампу на герметичность и газовый фильтр
B/C	Проверить точку переключения устройства контроля повышенной скорости вращения
B/C	Проверить контролирующее устройство превышения макс. температуры выхлопных газов
B/C	Проверить контролирующее устройство температуры охлаждающей жидкости
B/C	Проверить контролирующее устройство мин. давления масла
B/C	Проверить силовой кабель генератора
C	Заменить кабель зажигания
C	Проверить Лямбда зонд и при необходимости заменить
C	Прочистить газовый смеситель
C	Заменить охлаждающую жидкость (раз в 24 месяца), проверить расширительный бак
C	Проверить вентиляцию картера, при необходимости прочистить

Этап обслуживания	Виды обслуживания:
i1/i2/i3/i4	Очистить теплообменник выхлопных газов
i2	Заменить головки цилиндров
i2/i4	Проверить пластинчатый теплообменник, при необходимости заменить
i2/i4	Стартер
i2/i4	Проверить и при необходимости заменить катализатор
i2/i4	Заменить катушки зажигания
i4	Текущий ремонт двигателя
i4	Заменить подшипники генератора

Лист проведения работ по техобслуживанию, осмотру и ремонту

4 Технические характеристики

Все приведенные расчетные и рабочие параметры относятся к одному модулю.

Подробные указания по проектированию и исполнению содержатся в документации "Установки, производящие тепло- и электроэнергию".

4.1 Технические характеристики

4.1.1 VITOBLOC 200 EM-199/263

Рабочие характеристики			VITOBLOC 200 EM-199/263		
Длительная мощность¹⁾ при параллельной работе в сети			50% нагрузки	75% нагрузки	100% нагрузки
Электрическая мощность	без перегрузок	кВт	100	150	199
Тепловая мощность (высокая температура)	допуск 5 %	кВт	157	210	263
Тепловая мощность (низкая температура)	допуск 5 %	кВт	10	15	20
Полная мощность сжигания топлива	допуск 5 %	кВт	312	426	538
Показатель тока AGFW FW308 (электрическая мощность / тепловая мощность)			0,757		
Фактор первичной энергии ENEC 2007 f_{PE}			0,74		
Эффективность при параллельной работе в сети					
Электрическая эффективность		%	32,1	35,2	37,0
Тепловая эффективность (высокая температура)		%	50,3	49,3	48,9
Тепловая эффективность (низкая температура)		%	3,2	3,5	3,7
Общая эффективность		%	85,6	88,0	89,6
Производство энергии					
Электрическая энергия	Напряжение	В	400		
	Частота	Гц	50		
Электричество на собственные нужды ²⁾		кВт	5,4		
Тепловая энергия (для системы отопления) высокая температура	температура подающей/обратной линий	°C	85/65		
Тепловая энергия (для системы отопления) низкая температура	температура подающей/обратной линий	°C	38/35		
Рабочие среды и объемы					
Качество топлива, смазочного масла, охлаждающей жидкости, воды в системе отопления			см. действующие предписания по рабочим средам!		
Объемы заправки	смазочное масло	л	41		
	свежее масло-дополнительный резервуар	л	160		
	охлаждающая жидкость	л	85		
	вода в системе отопления	л	30		
Давление газа на подключении ²⁾		мбар	25 - 50		
Выработка тепловой энергии (отопление)					
Температура обратной линии перед модулем	мин./макс.	°C	60/65		
Стандартная разница температур	обратная /подающая	К	20		
Максимально-допустимое рабочее давление высокая t		бар	16		
Максимально-допустимое рабочее давление низкая t		бар	2		
Объемный расход воды в системе отопления	Стандарт	м³/ч	11,3		
Потери давления стандартный поток высокая t °C	Стандарт	бар	0,6		
Потери давления стандартный поток низкая t °C	Стандарт	бар	0,5		
Эмиссия вредных веществ³⁾ по TA-Воздух 2002					
Содержание NOx	измерено как NO ₂	мг/нм ³	< 500		
Содержание CO		мг/нм ³	< 300		
Формальдегид CH ₂ O		мг/нм ³	< 60		

Оставляем за собой право внесения изменений без предварительного уведомления!

ESS Energie Systeme & Service GmbH

Уровень звукового давления на расстоянии 1 м по DIN 45635			Модуль	Вытяжной вентилятор ⁴⁾	Выхлопные газы
(допустимое отклонение 3 дБ(А))	32 Гц	дБ(А)	36,1	39,8	59,7
Шум вытяжного воздуха измерен на 1 м	63 Гц	дБ(А)	49,1	51,2	91,2
измерения с шумопоглощающим кожухом	125 Гц	дБ(А)	53,3	60,1	85,8
и вентилятором	250 Гц	дБ(А)	63,7	64,8	94,2
	500 Гц	дБ(А)	63,4	63,8	94,2
	1000 Гц	дБ(А)	62,1	60,5	84,6
	2000 Гц	дБ(А)	59,3	56,5	59,3
	4000 Гц	дБ(А)	53,6	54,6	63,2
	8000 Гц	дБ(А)	48,3	53,8	54,9
	Сумма	дБ(А)	80,0	95,0	89,0
Воздух для сжигания и вентиляция					
Лучистое тепловыделение модуля	без подключения трубопроводов		кВт		18
Вентиляция в помещении установки	объем приточного воздуха		м ³ /ч		>6000
	номинальный объем вытяжного воздуха		м ³ /ч		5000
	макс. объем вытяжного воздуха		м ³ /ч		6000
Объемный поток воздуха для сгорания топлива	при 25 °С и 1000 мбар		м ³ /ч		960
Температура приточного воздуха	мин./макс.		°С		10/25
Разность температур	приточный/вытяжной		К		< 20
Нагнетание встроенного вытяжного вентилятора	макс.		Па		500
Выхлопные газы					
Объемный поток выхлопных газов, влажный	при 120 °С		м ³ /ч		935
Массовый поток выхлопных газов, влажный			кг/ч		1168
Объемный поток выхлопных газов, сухой	0 % O ₂ (0 °С; 1012 мбар)		нм ³ /ч		807
Макс. допустимое противодавление	после модуля		мбар		15

- 1) Параметры мощности согласно DIN ISO 3046, часть 1 (при давлении воздуха 1000 мбар, температуре воздуха 25 °С, относительно влажности воздуха 30 % и cos φ = 1)
Все последующие характеристики относятся к параллельному режиму работы; характеристики для других условий установки по запросу заказчика
- 2) Насос охлаждающей воды, вентилятор, аккумулятор, трансформатор
- 3) Давление газа на подключении соответствует DVGW-TRGI 1986/96 Давление газа в начале газовой рампы модуля
- 4) Эмиссионные показатели после катализатора для сухих выхлопных газов;
- 5) при напоре 500 Па, уровень термостата 100%

Табл. 4 Рабочие характеристики модуля VITOBLOC 200 EM-199/263

4.1.2 VITOBLOC 200 EM-199/293

Рабочие характеристики			VITOBLOC 200 EM-199/293		
Длительная мощность¹⁾ при параллельной работе в сети			50% нагрузки	75% нагрузки	100% нагрузки
Электрическая мощность	без перегрузок	кВт	100	150	199
Тепловая мощность	допуск 5 %	кВт	178	238	293
Полная мощность сжигания топлива	допуск 5 %	кВт	318	438	553
Показатель тока AGFW FW308 (электрическая мощность / тепловая мощность)			0,768		
Фактор первичной энергии ENEC 2007 f_{PE}			0,73		
Эффективность при параллельной работе в сети					
Электрическая эффективность		%	32,4	34,2	36,0
Тепловая эффективность		%	56,3	54,3	53,0
Общая эффективность		%	87,4	88,6	89,0
Производство энергии					
Электрическая энергия	Напряжение	В	400		
	Частота	Гц	50		
Электричество на собственные нужды ²⁾		кВт	5,4		
Тепловая энергия (для системы отопления) высокая температура	температура подающей/обратной линий	°C	85/65		
Тепловая энергия (для системы отопления) низкая температура	температура подающей/обратной линий	°C	85/65		
Рабочие среды и объемы					
Качество топлива, смазочного масла, охлаждающей жидкости, воды в системе отопления			см. действующие предписания по рабочим средам!		
Объемы заправки	смазочное масло	л	41		
	свежее масло-дополнительный резервуар	л	160		
	охлаждающая жидкость	л	85		
	вода в системе отопления	л	15		
Давление газа на подключении ²⁾		мбар	25 - 50		
Выработка тепловой энергии (отопление)					
Температура обратной линии перед модулем	мин./макс.	°C	60/65		
Стандартная разница температур	обратная линия/подающая линия	К	20		
Объемный расход воды в системе отопления	Стандарт	м³/ч	12,6		
Максимально-допустимое рабочее давление	Стандарт	бар	16		
Потери давления при стандартном потоке в модуле	Стандарт	бар	0,6		
Эмиссия вредных веществ³⁾ по TA-Воздух 2002					
Содержание NOx	измерено как NO ₂	мг/нм ³	< 500		
Содержание CO		мг/нм ³	< 300		
Формальдегид CH ₂ O		мг/нм ³	< 60		

Уровень звукового давления на расстоянии 1 м по DIN 45635			Модуль	Вытяжной вентилятор ⁴⁾	Выхлопные газы
(допустимое отклонение 3 дБ(А))	32 Гц	дБ(А)	36,1	39,8	59,7
Шум вытяжного воздуха измерен на 1 м	63 Гц	дБ(А)	49,1	51,2	91,2
измерения с шумопоглощающим кожухом	125 Гц	дБ(А)	53,3	60,1	85,8
и вентилятором	250 Гц	дБ(А)	63,7	64,8	94,2
	500 Гц	дБ(А)	63,4	63,8	94,2
	1000 Гц	дБ(А)	62,1	60,5	84,6
	2000 Гц	дБ(А)	59,3	56,5	59,3
	4000 Гц	дБ(А)	53,6	54,6	63,2
	8000 Гц	дБ(А)	48,3	53,8	54,9
	Сумма	дБ(А)	80,0	95,0	89,0
Воздух для сжигания и вентиляция					
Лучистое тепловыделение модуля	без подключения трубопроводов			кВт	19
Вентиляция в помещении установки	объем приточного воздуха			м³/ч	>6000
	номинальный объем вытяжного воздуха			м³/ч	5000
	макс. объем вытяжного воздуха			м³/ч	6000
Объемный поток воздуха для сгорания топлива	при 25 °С и 1000 мбар			м³/ч	985
Температура приточного воздуха	мин./макс.			°С	10/25
Разность температур	приточный/вытяжной			К	< 20
Напор встроенного вытяжного вентилятора	макс.			Па	500
Выхлопные газы					
Объемный поток выхлопных газов, влажных	при 120 °С			м³/ч	961
Массовый поток выхлопных газов, влажных				кг/ч	1200
Объемный поток выхлопных газов, сухих	0 % O ₂ (0 °С; 1012 мбар)			нм³/ч	830
Макс. допустимое противодавление	после модуля			мбар	15

- 1) Параметры мощности согласно DIN ISO 3046, часть 1 (при давлении воздуха 1000 мбар, температуре воздуха 25 °С, относительно влажности воздуха 30 % и cos φ = 1)
Все последующие характеристики относятся к параллельному режиму работы; характеристики для других условий установки по запросу заказчика
- 2) Насос охлаждающей воды, вентилятор, аккумулятор, трансформатор
- 3) Давление газа на подключении соответствует DVGW-TRGI 1986/96 Давление газа в начале газовой рампы модуля
- 4) Эмиссионные показатели после катализатора для сухих выхлопных газов;
- 5) при напоре 500 Па, уровень термостата 100%
- 6) Для модуля VITOBLOC 200 EM-199/263 вентилятор и кожух шумоглушения опционально

Таб.3.1 Рабочие характеристики модуля VITOBLOC 200 EM-199/293

4.2 Технические характеристики

4.2.1 Технические данные модуля VITOBLOC 200 EM-199/263

Технические характеристики модуля			VITOBLOC 200 EM-199/263
Двигатель и комплектующие			
Газовый двигатель	Производитель		MAN
Тип двигателя			E 2876 E
Режим работы			4-тактный
Количество цилиндров/расположение			6/рядное
Диаметр цилиндра/ход	мм		128/166
Рабочий объем	л.		12,82
Скорость вращения	мин ⁻¹		1500
Средняя скорость перемещения поршня	м/с		8,3
Степень сжатия			11 : 1
Среднее эффективное давление	бар		13,11
Стандартная мощность ¹⁾	без перегрузки	кВт	210
Удельный расход при полной нагрузке	допуск 5 %	кВтч/кВт _{мех}	2,56
Расход газа	При $\dot{H}_i = 10$ кВтч/м ³	нм ³ /ч	53,8
Объем смазочного масла. Резервуар.		л.	41
Расход смазочного масла	(среднее значение)	г/ч	около 60
Вес двигателя	(примерно)	кг	990
Система теплообменников охлаждения двигателя (блок двигателя и смазочное масло)			
Теплопроизводительность	допуск 5 %	кВт	109
Температура охлаждающей жидкости	вход/выход	°C	80/84
Объемный поток охлаждающей жидкости		м ³ /ч	21,8
Теплообменник выхлопных газов			
Теплопроизводительность	допуск 5 %	кВт	143
Температура выхлопных газов	вход/выход	°C	около 510 / <120
Температура охлаждающей жидкости	вход/выход	°C	84/8
Потери давления	выхлопные газы	мбар	< 10
Материал труб			1.4571
Материал верхней части трубы выхлопных газов	вход		1.4828
	выход		1.4571
Материал водяного контура			ST 50
Смеситель охладитель высокой температуры			
Теплопроизводительность	допуск 5 %	кВт	21
Температура охлаждающей жидкости	вход/выход	°C	80 / 83
Объемный поток охлаждающей жидкости		м ³ /ч	10,2
Смеситель охладитель низкой температуры			
Теплопроизводительность	допуск 5 %	кВт	20
Температура охлаждающей жидкости	вход/выход	°C	35 / 38
Объемный поток охлаждающей жидкости		м ³ /ч	9,72
Пластинчатый теплообменник			
Теплопроизводительность		кВт	263
Температура охлаждающей жидкости	вход/выход	°C	88/80
Температура воды греющего контура	вход/выход	°C	65/85
Потери давления		бар	0,6
Материал пластин			1.4404
Трубные подключения			
Подключение системы выхлопных газов (AA), трубное			DN 150 / PN10
Подключение слива конденсата (AKO), трубное			Труба 22x2,0
Подающая и обратная линии отопительного контура(V/R), трубное			DN 65 / PN16
Подключение газа (GAS), трубное			Шаровый кран Rp 2"

Генератор		тип 1 ²⁾	Тип 2 ²⁾
Типовая мощность	кВА	280	298
Трёхфазный ток	напряжение/ частота	В / Гц	400/50
Скорость вращения	мин ⁻¹	1500	1500
Коэффициент полезного действия при номинальной мощности модуля и $\cos \varphi = 1$	%	94,8	93,6
Номинальный ток	A	405	430
ток короткого замыкания	A	3-5-кратное превышение номинального тока	
Максимально допустимый ток	A	86,2	86,2
Подключение статора		звезда	звезда
Температура окружающего воздуха	макс.	° C	40
Класс защиты		IP 23	IP 23
Постоянные времени, сек.			
Разомкнутая электрическая цепь, переходная Td'o	сек.	1,43	0,90
Короткозамкнутая электрическая цепь, переходная Td'	сек.	0,05	0,075
Короткозамкнутая электрическая цепь, субпереходная Td''	сек.	0,005	0,006
С короткозамкнутым полем Ta	сек	0,008	0,006
Кабельные соединения с клеммной коробкой модуля			
Предохранитель РУ (рекомендуется)	A	500	
Минимально допустимые параметры кабелей присоединения³⁾			
Сетевое подключение к РУ или трансформатору	X1: L1,L2,L3, N PE	H07 RNF 5 x 2x 120 мм	
Дистанционное включение по приоритету тепловой нагрузки	X1: клемма 40 / 41	Жила 12 x 1,5мм	
Обратная связь (беспотенциальный контакт) модуль „готов“	X5: клемма 1 / 2		
Обратная связь (беспотенциальный контакт) модуль „эксплуатация“	X5: клемма 3 / 4		
Обратная связь (беспотенциальный контакт) модуль „ошибка“	X5: клемма 5 / 6		
Насосы отопительного контура⁴⁾ (беспотенциальный контакт)	X5: клемма 9 / 10	Жила 4 x 0,75мм	
Регулирующий клапан отопительного контура (повышение температуры в обратной магистрали)	X5: клемма 16 / 17 / 18 / PE	Жила 3 x 1,5мм	
Насос отопительного контура 230 В /10 А⁴⁾	X5: клемма 21 / N / PE	Жила 2 x 1,5мм	
Дополнительный датчик PT 100 в обратной магистрали отопительного контура к опциональному модулю включения/выключения	X1: клемма 44 / 45	Жила 2 x 1,5мм	
Кабель заземления модуля установки к контуру заземления/уравнивания потенциала	Болт заземления на раме модуля	Размеры исходя из условий строительства	
Дополнительная расширенная комплектация „автономный режим“			
Измеритель сетевого напряжения перед секционным выключателем	X1: клемма 7 / 8 / 9 / N / PE	Жила 5 x 1,5мм	
Обратный сигнал от секционного выключателя «вкл» (сообщение от РУ или сетевой сборки)	X1: клемма 12 / 13	Жила 5 x 1,5мм	
Обратный сигнал от секционного выключателя «выкл» (сообщение от РУ или сетевой сборки)	X1: Кклемма 14 / 15		
Выбор режима замещения сети⁵⁾	X1: клемма 38 / 39	Жила 3 x 1,5мм	
Сообщение от сетевого соединительного выключателя „Разрешено секционный выключатель“ (беспотенциальный контакт)	X5: клемма 7 / 8	Жила 3 x 1,5мм	

1) Параметры мощности согласно DIN ISO 3046, часть 1

(при давлении воздуха 1000 мбар, температуре воздуха 25 °C, относительно влажности воздуха 30 % и $\cos \varphi = 1$)

Все последующие характеристики относятся к параллельному режиму работы; характеристики для других условий установки по запросу заказчика

2) Согласно подтвержденного заказа

3) Этот обзор кабелей содержит минимально необходимый перечень для осуществления правильного присоединения модуля установки и служит лишь директивой (указанием). Ответственность за правильный монтаж кабельной сети лежит на местном специализированном предприятии.

4) Насос отопительного контура исполнением 230 В. При использовании насоса напряжением 400 В необходимую мощность подключения обеспечивает заказчик. Управляющий сигнал формируется одинаково свободно для обоих типов насосов.

5) Включение режима замещения сети происходит внешней системой защиты после произошедшего сброса нагрузки. Это включение возможно реализовать также автоматически внутренним модулем, однако без контроля сброса нагрузки.

Описание установки.

4.2.2 Технические данные модуля VITOBLOC 200 EM-199/293

Технические характеристики модуля			VITOBLOC 200 EM-199/293
Двигатель и комплектующие			
Газовый двигатель	Производитель		MAN
Тип двигателя			E 2876 E
Режим работы			4-тактный
Количество цилиндров/расположение			6/рядное
Диаметр цилиндра/ход поршня		мм	128/166
Рабочий объем		л.	12,82
Скорость вращения		мин ⁻¹	1500
Средняя скорость перемещения поршня		м/с	8,3
Степень сжатия			11 : 1
Среднее эффективное давление		бар	13,11
Стандартная мощность ¹⁾	без перегрузки	кВт	210
Удельный расход при полной нагрузке	допуск 5 %	кВтч/кВт _{мех}	2,63
Расход газа	При H _i = 10 кВтч/м ³	нм ³ /ч	55,3
Объем смазочного масла. Резервуар.		л.	41
Расход смазочного масла	(среднее значение)	г/ч	около 60
Вес двигателя	(примерно)	кг	990
Система теплообменников охлаждения двигателя (блок двигателя и смазочное масло)			
Теплопроизводительность	допуск 5 %	кВт	108
Температура охлаждающей жидкости	вход/выход	°C	80/84
Объемный поток охлаждающей жидкости		м ³ /ч	21,8
Теплообменник выхлопных газов			
Теплопроизводительность	допуск 5 %	кВт	157
Температура выхлопных газов	вход/выход	°C	около 525 / <120
Температура охлаждающей жидкости	вход/выход	°C	84/88
Потери давления	в контуре выхлопных газов	мбар	< 10
Материал труб			1.4571
Материал верхней части трубы выхлопных газов	вход		1.4828
	выход		1.4571
Материал водяного контура			ST 50
Смеситель охладитель высокой температуры			
Теплопроизводительность	допуск 5 %	кВт	14
Температура охлаждающей жидкости	вход/выход	°C	82 / 84
Объемный поток охлаждающей жидкости		м ³ /ч	13,62
Смеситель охладитель низкой температуры			
Теплопроизводительность	допуск 5 %	кВт	14
Температура охлаждающей жидкости	вход/выход	°C	80 / 82
Объемный поток охлаждающей жидкости		м ³ /ч	13,62
Пластинчатый теплообменник			
Теплопроизводительность		кВт	293
Температура охлаждающей жидкости	вход/выход	°C	88/80
Температура воды греющего контура	вход/выход	°C	65/85
Потери давления		бар	0,6
Материал пластин			1.4404
Трубные подключения			
Подключение линии выхлопных газов (AA), трубное			DN 150 / PN10
Подключение слива конденсата (AKO), трубное			Труба 22x2,0
Подающая и обратная линии отопительного контура(V/R), трубное			DN 65 / PN16
Подключение газа (GAS), трубное			Шаровый кран Rp 2"

Оставляем за собой право внесения изменений без предварительного уведомления!

ESS Energie Systeme & Service GmbH

Генератор		тип 1 ²⁾	Тип 2 ²⁾
Типовая мощность	кВА	280	298
Трёхфазный ток	напряжение/ частота	В / Гц	400/50
Скорость вращения	мин ⁻¹	1500	1500
Коэффициент полезного действия при номинальной мощности модуля и $\cos \varphi = 1$	%	94,8	93,6
Номинальный ток	А	405	430
ток короткого замыкания	А	3-5-кратное превышение номинального тока	
Максимально допустимый ток	А	86,2	86,2
Подключение статора		звезда	звезда
Температура окружающего воздуха	макс.	° C	40
Класс защиты		IP 23	IP 23
Постоянные времена, сек.			
Разомкнутая электрическая цепь, переходная Td'o	сек.	1,43	0,90
Короткозамкнутая электрическая цепь, переходная Td'	сек.	0,05	0,075
Короткозамкнутая электрическая цепь, субпереходная Td''	сек.	0,005	0,006
C короткозамкнутым полем Ta	сек	0,008	0,006
Кабельные соединения с клеммной коробкой модуля			
Предохранитель РУ (рекомендуется)		A	500
Минимально допустимые параметры кабелей присоединения³⁾			
Сетевое подключение к РУ или трансформатору	X1: L1,L2,L3, N PE	H07 RNF 5 x 2x 120 мм	
Дистанционное включение по приоритету тепловой нагрузки	X1: клемма 40 / 41	Жила 12 x 1,5мм	
Обратная связь (беспотенциальный контакт) модуль „готов“	X5: клемма 1 / 2		
Обратная связь (беспотенциальный контакт) модуль „эксплуатация“	X5: клемма 3 / 4		
Обратная связь (беспотенциальный контакт) модуль „ошибка“	X5: клемма 5 / 6		
Насосы отопительного контура⁴⁾ (беспотенциальный контакт)	X5: клемма 9 / 10	Жила 4 x 0,75мм	
Регулирующий клапан отопительного контура (повышение температуры в обратной магистрали)	X5: клемма 16 / 17 / 18 / PE		
Насос отопительного контура 230 В / 10 А⁴⁾	X5: клемма 21 / N / PE	Жила 3 x 1,5мм	
Дополнительный датчик PT 100 в обратной магистрали отопительного контура к опциональному модулю включения/выключения	X1: клемма 44 / 45	Жила 2 x 1,5мм	
Кабель заземления модуля установки к контуру заземления/уравнивания потенциала	Болт заземления на раме модуля	Размеры исходя из условий строительства	
Дополнительная расширенная комплектация „автономный режим“			
Измеритель сетевого напряжения перед секционным выключателем	X1: клемма 7 / 8 / 9 / N / PE	Жила 5 x 1,5мм	
Обратный сигнал от секционного выключателя «вкл» (сообщение от РУ или сетевой сборки)	X1: клемма 12 / 13	Жила 5 x 1,5мм	
Обратный сигнал от секционного выключателя «выкл» (сообщение от РУ или сетевой сборки)	X1: Кклемма 14 / 15		
Выбор режима замещения сети⁵⁾	X1: клемма 38 / 39	Жила 3 x 1,5мм	
Сообщение от сетевого соединительного выключателя „Разрешено секционный выключатель“ (беспотенциальный контакт)	X5: клемма 7 / 8	Жила 3 x 1,5мм	

- 1) Параметры мощности согласно DIN ISO 3046, часть 1 (при давлении воздуха 1000 мбар, температуре воздуха 25 °C, относительно влажности воздуха 30 % и $\cos \varphi = 1$)
Все последующие характеристики относятся к параллельному режиму работы; характеристики для других условий установки по запросу заказчика
- 2) Согласно подтвержденного заказа
- 3) Этот обзор кабелей содержит минимально необходимый перечень для осуществления правильного присоединения модуля установки и служит лишь директивой (указанием). Ответственность за правильный монтаж кабельной сети лежит на местном специализированном предприятии.
- 4) Насос отопительного контура исполнением 230 В. При использовании насоса напряжением 400 В необходимую мощность подключения обеспечивает заказчик. Управляющий сигнал формируется одинаково свободно для обоих типов насосов..
- 5) Включение режима замещения сети происходит внешней системой защиты после произошедшего сброса нагрузки. Это включение возможно реализовать также автоматически внутренним модулем, однако без контроля сброса нагрузки.

4.3 Присоединительные, габаритные размеры и масса модуля

Размеры и вес модуля				
Длина		мм		3640
Ширина		мм		1650
Высота (включая звукопоглощающий кожух)		(около) мм		2000
Вес в незаполненном состоянии		(около) кг		4800
Рабочий вес		(около) кг		5300
Цвет				
Двигатель, генератор				Светло-серый (RAL 7035)
Рама				Темно-серый (RAL 7016)
Шкаф управления				Серебристый
Звукопоглощающий кожух				Серебристый
Подключение		Исполнение	Стандарт	Размер
AA	Выход выхлопных газов	Фланец	EN 1092-1	DN 150 / PN 10
AKO	Дренаж линии конденсата	Муфта	DIN EN 10220	22x2,0
Gas	Подвод газа	Шаровой кран	DIN 2999	Rp 2"
V/R	Подающая/обратная линии системы отопления	Фланец	EN 1092-1	DN 65 / PN 16
GV/GR ¹⁾	Охладитель подающая/обратная линии	труба	DIN 2999	R 1"
AL	Выход отработанных воздухах	Фланец	—	380 x 380 P20

¹⁾ только для VITOBLOC 200 EM-199/263

Табл. 5 Размеры, масса установки и подключения

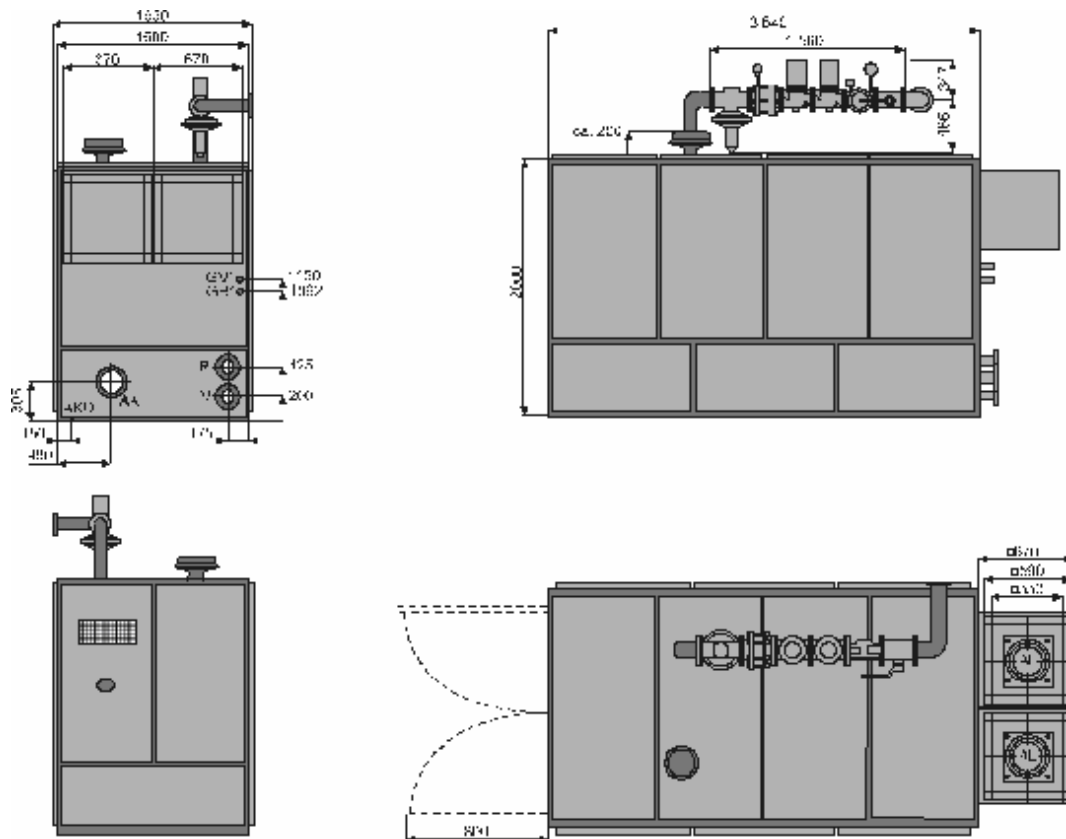


Рис.5 Габаритные и присоединительные VITOBLOC 200 EM-199/263 и VITOBLOC 200 EM-199/293 (размеры в мм); Установленный короб вентилятора на задней панели можно демонтировать для транспортировки модуля.

4.4 Установка

Необходимые указания по установке см. В «Инструкции по проектированию» и «Инструкции по монтажу».

При установке модуля необходимо соблюдать следующие условия:

- Для эксплуатации оборудования и проведения работ по его техническому обслуживанию следует оставлять со стороны подключений свободное пространство с размером в свету согласно чертежу и для остальных сторон с размером в свету согласно чертежу.
- Высота помещения в свету должна быть не менее 3,5 м.
- При монтаже на месте следует обратить внимание на то, что опоры модуля выкручиваются минимум на 9 – 11 см.
- Размеры указаны для простой длины трубы 10 м, в других случаях необходимо проводить отдельный расчет.
- Рекомендуем соединительные трубопроводы модуля делать большой протяженности, чтобы использовать их как буферную емкость (компенсатор) при скачках давления.
- Необходимо предусмотреть газовый счетчик в исполнении G25.
- Вытяжной воздух после выхода из короба вытяжного вентилятора может отводиться в любую сторону. Присоединительный штуцер для отвода вытяжного воздуха может быть смонтирован на соответствующем месте.
- В системе отвода выхлопных газов температура не должна быть ниже точки росы. Необходимо постоянно удалять образующийся конденсат. На выходе конденсата необходимо предусмотреть водяной затвор. В многомодульных установках рекомендуется отдельный отвод выхлопных газов с каждого модуля. При использовании сборного коллектора выхлопных газов необходимо полностью предотвратить обратное попадание выхлопного газа в неработающие модуле посредством 100 % герметичного запорного клапана с электроприводом на каждом модуле.

- При запуске из холодного состояния из модуля вытекает конденсат. Вследствие наличия системы очистки выхлопных газов можно отказаться от нейтрализации согласно ATV A251 (ноябрь 1998). Чтобы предотвратить утечку выхлопных газов через отвод для конденсата, необходимо предусмотреть гидравлический затвор (сифонный изгиб) с высотой водяного столба в соответствии с давлением системы выхлопных газов (максимально 150 мм водяного столба).
- Конденсат продуктов сгорания необходимо отводить согласно действующим предписаниям

4.5 Соотношение количества стартов/остановов

После каждого запуска модуль должен проработать минимум 60–120 мин. (соотношение количества запусков к количеству часов эксплуатации ок. 2:1). Преждевременный износ деталей механизма запуска установки вследствие меньших интервалов эксплуатации вызван эксплуатационными условиями и не является дефектом.

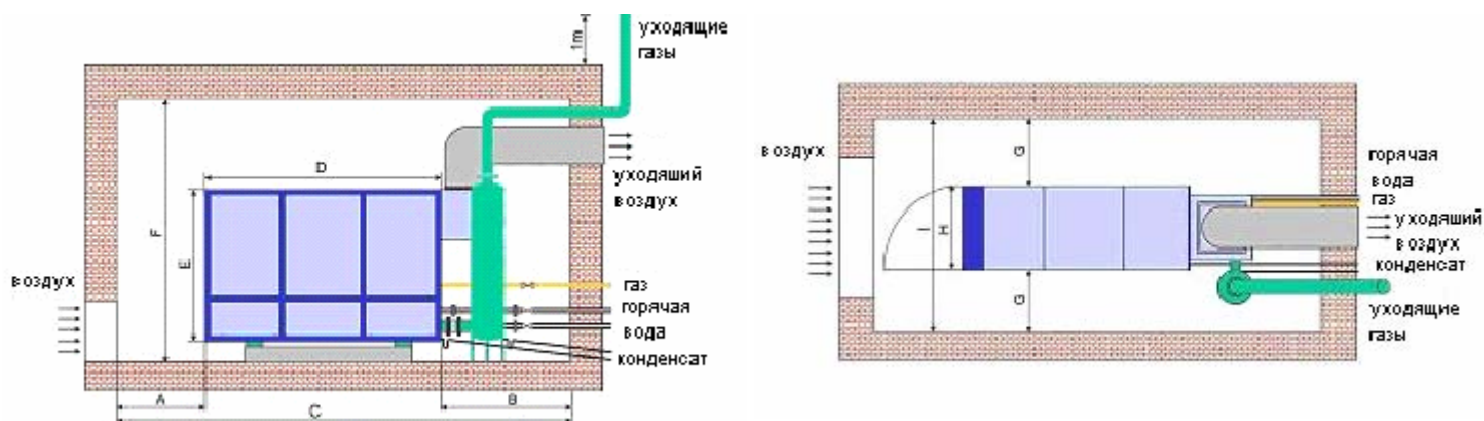


Рис.6 Пример установки - изображение без арматуры и приборов безопасности (размеры в мм)

VITOBLOC 200					
	EM-18/36	EM-50/81 EM-70/115	EM-140/207	EM-199/263 EM-199/293	EM-238/363
A	1000 мм	1000 мм	1000 мм	1000 мм	1000 мм
B	1200 мм	1400 мм	1600 мм	1600 мм	2000 мм
C	4100 мм	5240 мм	6040 мм	6850 мм	7450 мм
D	1900 мм	2840 мм	3440 мм	3640 мм	4450 мм
E	1200 мм	2000 мм	2000 мм	2000 мм	2000 мм
F	2500 мм	2800 мм	2800 мм	3500 мм	3500 мм
G	800 мм	800 мм	800 мм	1100 мм	1500 мм
H	890 мм	900 мм	940 мм	1650 мм	1650 мм
I	2450 мм	2500 мм	2540 мм	3850 мм	4650 мм

Табл. 8 Установочные размеры

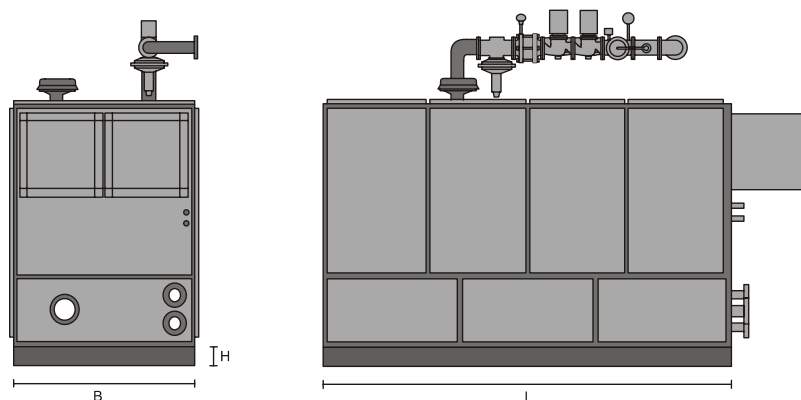


Рис. 7 Размеры цоколя

Размеры цоколя
VITOBLOC 200 EM-199/263
VITOBLOC 200 EM-199/293

L 3640 мм
B 1650 мм
H 150 мм

5 Важные указания по проектированию и эксплуатации

5.1 Неисправности

Неисправности и повреждения, вызванные неправильной эксплуатацией исключаются из гарантийных обязательств и договора на сервисное обслуживание. Соблюдение нижеследующих пунктов повышает эксплуатационную надежность:

Подбор оборудования

- Избегать тактового режима работы ВКЛ. – ВЫКЛ., при необходимости предусмотреть буферную память.
Соотношение количества рабочих часов к количеству пусков модуля должно быть больше 2, т.е. на каждый пуск модуля должно приходиться минимум 2 часа эксплуатации. Чем больше отношение рабочие часы : количество запусков, тем лучше.

Помещение для установки

- При необходимости предусмотреть шумоглушение выхлопных газов и вытяжного воздуха, всегда предусматривать установку эластичных соединений (компенсаторов).
- Соблюдать правильные размеры и прокладку системы выхлопных газов и вытяжного воздуха (потери давления, номинальные внутренние диаметры, шум воздушного потока).
- При свободной установке на опоры модуля необходимо устранять корпусный шум!
- Не устанавливайте вместе с NH₃-аммиачными холодильными установками.

Отопление

- Обеспечить постоянный и достаточный объем потока воды системы отопления.
- Избегать аварийных остановок из-за слишком высокой температуры воды обратной линии системы отопления.
- Температура воды обратной линии системы отопления, как в режиме резервного питания, так и в режиме параллельной работы с сетью не должна превышать 65 °C
- Автономный режим работы не сочетается с работой абсорбционной охладительной установки.

Вентиляция

- Охлаждающий воздух и воздух для горения не должен содержать пыли и не подогреваться.
- Обеспечить приток свежего воздуха и надежный отвод теплого отходящего воздуха.
- В бассейнах необходим отдельный забор воздуха (при высоком содержании хлора).

Топливо

- Давление газа от 25 до 50 мбар и метановое число ≥ 80 .

Выхлопные газы

- Обеспечить достаточное поперечное сечение системы отвода выхлопных газов, макс. скорость потока 10 м/с.
- Использовать разрешенный тип труб для системы отвода выхлопных газов, толщина стенки мин. 1 мм, материал – нержавеющая сталь, соединения газоплотные при пульсации до 2500 Па.

Электричество

- Модуль производит электроэнергию с напряжением 400 В. Из соображений безопасности он снабжен чувствительными электрическими устройствами защиты сети, которые реагируют на асинхронные нагрузки в сети потребителя. Остановки модуля по причинам безопасности не являются неисправностями.
- Неправильное определение параметров электрических нагрузок в автономном режиме может привести к аварийным остановкам вследствие перегрузок (индуктивный или емкостный пусковой ток может превышать номинальный ток в 20 раз и ведет к перегрузкам!
- Избегать отключения при полной нагрузке, так как детали подвергаются большому механическому нагрузкам.
- Модуль должен быть обязательно заземлен на шину уравнивания потенциалов.

Техобслуживание + рабочие среды

- Во время длительных перерывов в эксплуатации законсервировать модуль, снять клеммы с аккумуляторных батарей.
- Регулярно проводить техобслуживание и ремонт силами квалифицированного персонала. Рекомендуем заключение договора на ТО.
- Для отвода конденсата необходимо предусмотреть 3% уклон и сифон (U-образную трубку) высотой около 150мм для предотвращения пробоя выхлопных газов из конденсатопровода.
- Устранение утечек, правильная утилизация отработанного масла, регулярная проверка трубопроводов для конденсата выхлопных газов на функциональность.

6 Алфавитный указатель

А		Р	
Автономный режим.....	5	Рабочие среды.....	28
Адрес фирмы-изготовителя.....	2	Размеры	25
Б		С	
Базовый объем поставки	4	Силовая часть генератора.....	14
В		Система маслоснабжения.....	13
Вентиляция.....	28	Система очистки	12
Вес.....	25	Система теплообменников	11
Вытяжной вентилятор.....	12	Т	
Выхлопные газы	28	Теплообменник охлаждающей	
Г		жидкости.....	11
Газовый двигатель	10	Технические характеристики.....	20
З		Техническое обслуживание и ремонт.....	19
Звукоизолирующие элементы	10	Техобслуживание	28
Значения эмиссии вредных веществ ..	5	Трехфазный синхронный генератор ..	10
М		Трубопроводы	10
Микропроцессорное управление	14	У	
Муфта	10	Установка модуля.....	31
Н		Устройства контроля	12
Неисправности.....	33	Ц	
О		Окраска.....	25
Общие положения	4	Ш	
Описание установки.....	7	Шкаф управления.....	16
Опорная рама	10	Шумоглушитель выхлопных газов ...	12
Отопление.....	28	Шумопоглощающий кожух.....	12
П		Щ	
Параметры.....	27	Помещение для установки.....	27
пластинчатый теплообменник	12	Э	
Постоянная нагрузка при параллельной		Электричество	28
работе с сетью	5	Эмиссия вредных веществ.....	5
Принципиальная схема	15	Энергетический баланс	6

7 Декларация о соответствии



Konformitätserklärung

Declaration of conformity

Déclaration de conformité

Wir
 We **ESS Energie Systeme & Service GmbH, D-86899 Landsberg am Lech**
 Nous

erklären in alleiniger Verantwortung, dass die Produkte
 declare under our responsibility that the products
 déclarons sous notre seule responsabilité que les produits

Blockheizkraftwerke (BHKW) mit Schaltschrank

ESS EM-18/36 DN-20eco	ESS EM-199/263 LE-190^50
ESS EM-50/81 DN-50	ESS EM-199/293 LE-190^80
ESS EM-70/115 DN-70	ESS EM-238/363 DN-200
ESS EM-140/207 DN-140	

konform sind mit den Anforderungen der Richtlinien
 are in conformity with the requirements of the directives
 sont conforme aux exigences des directives

Richtlinie Directive Directive		Norm Standard Norme
90/396/EEC	gas appliance directive	*) EN 437
2006/42/EG	machinery directive	EN 292-1/-2 EN 294 EN 1443
73/23/EEC	low voltage directive	EN 60204-1 EN 60034-1/-5 VDE 0100 VDE 0660 T. 500 DIN VDE 0530
89/336/EEC	EMC directive	EN 55011

*) Berücksichtigung der grundlegenden Anforderungen des Anhang I
 Consideration of the essential requirements of annex I
 Considération des exigences fondamentales de l'annexe I

Landsberg am Lech, 30. Dezember 2007

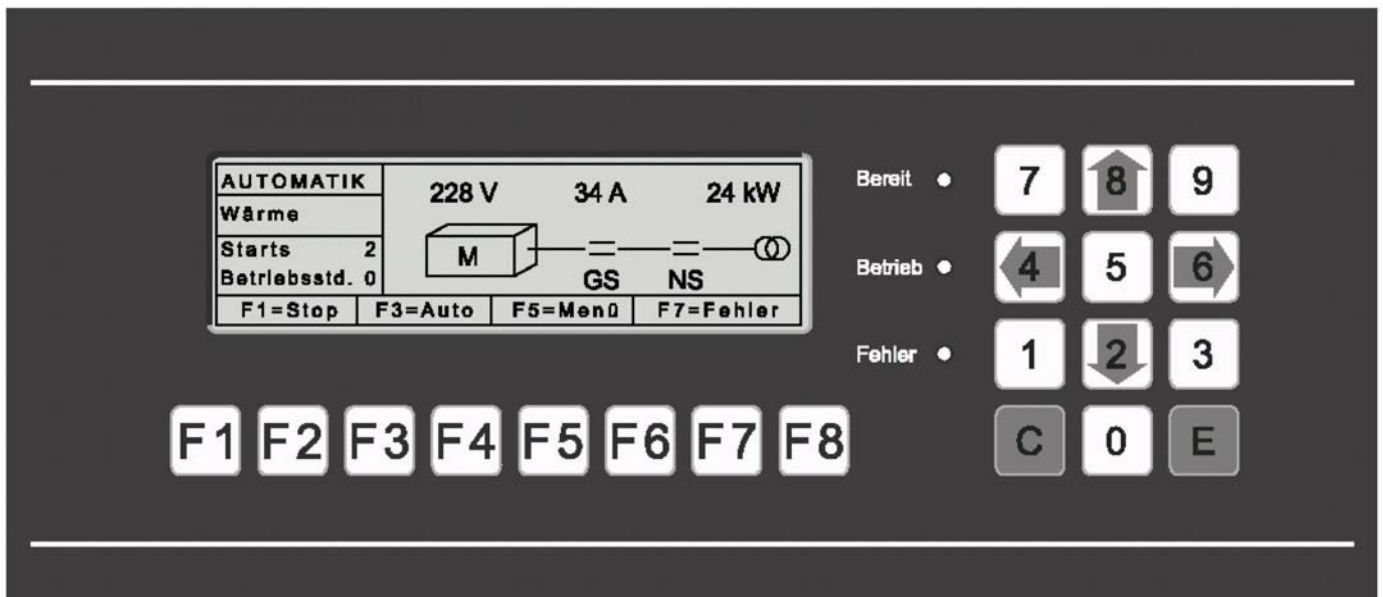
ESS Energie Systeme & Service GmbH


 Fischer


 Wismach

ESS Energie Systeme & Service GmbH – Celsiusstraße 9 – D 86899 Landsberg am Lech
 Telefon 08191 – 92 79 0 Telefax 08191 – 92 79 23 Email info@ess-landsberg.de www.ess-landsberg.de
 Änderungen, bedingt durch den technischen Fortschritt, vorbehalten.

8. Краткое содержание





ENERGIE SYSTEME & SERVICE GMBH



ЭНЕРГИЯ

- Газопоршневые двигатели
- Компетентный центр
- Контейнерные + передвижные установки
- Электрические установки

СИСТЕМЫ

- Реализация проектов
- Энергия-тепло-холод
- Обслуживание ключевых клиентов
- Малые серии + постройка испытательных стендов

СЕРВИС

- Ввод в эксплуатацию
- Комплексное обслуживание
- Эксплуатация
- Обучение



ESS

Energie Systeme & Service GmbH
Celsiusstraße 9, 86899 Landsberg

Telefon 08191 / 92 79 0
Telefax 08191 / 92 79 23

www.viessmann.ru
www.ess-landsberg.de