

**Технический паспорт**  
Цены см. в прайс-листеУказание по хранению:  
Палка Vitotec, регистр 15**VITOVENT 300****Квартирная система вентиляции с регенерацией  
тепла**

Осуществляется очищенным и нагретым путем  
регенерации тепла наружным воздухом по необходи-  
мости.

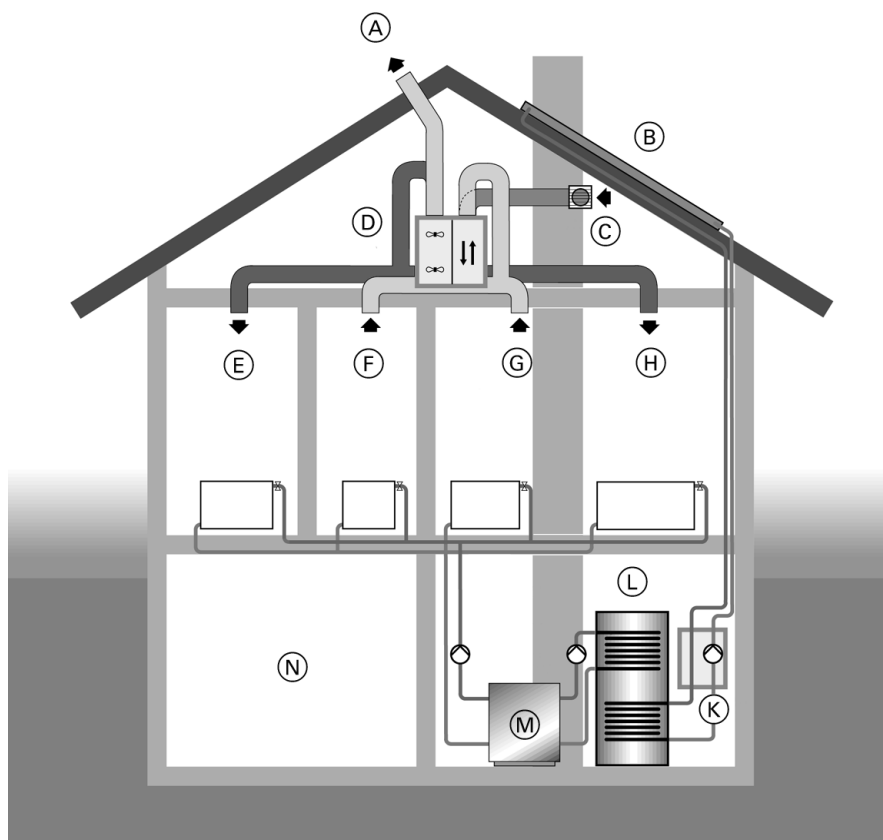
Отвечает требованиям, предъявляемым к домам с низ-  
ким и пассивным энергопотреблением.

Номер допуска DIBt Z-51.3-141

## Описание изделия

В энергосберегающих домах и домах с улучшенными показателями энергосбережения, в которых реализованы высокие технологии, благодаря хорошей теплоизоляции греющее тепло почти не улетучивается через стены и окна. Это позволяет значительно снизить теплотери через наружные ограждения.

Доля вентиляционной нагрузки значительно возрастает, становясь решающим фактором для дальнейшей экономии энергии.



Квартирная система вентиляции с регенерацией тепла – Vitovent 300, теплогенератор Viessmann и емкостный водонагреватель Vitozell-B

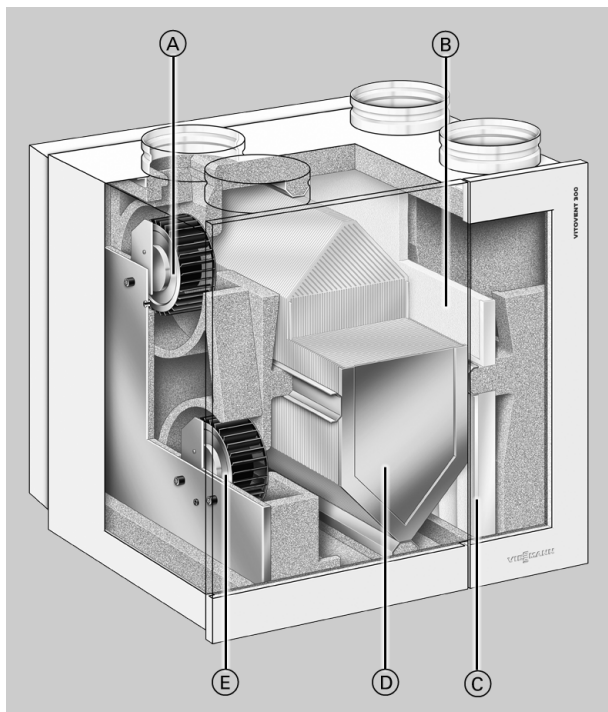
- |                      |   |
|----------------------|---|
| (A) Удаляемый воздух | (G) Кухня   |
| (B) Гелиоколлектор   | (H) Общая комната                                     |
| (C) Наружный воздух  | (K) Насосный узел коллекторного контура Solar-Divicon |
| (D) Vitovent 300     | (L) Емкостный водонагреватель                         |
| (E) Спальня          | (M) Теплогенератор                                    |
| (F) Ванная/туалет    | (N) Подвал  |

## Преимущества

- Гарантирует приятный и здоровый климат в помещении.
- Воздухообмен, устанавливаемый на фактическую потребность, позволяет экономить энергию отопления и обеспечивает безвредную для окружающей среды эксплуатацию.
- Удобное дистанционное управление квартирной системой вентиляции соответственно потребности.
- Регенерация более 90 % тепла позволяет свести к минимуму вентиляционную тепловую нагрузку и снизить затраты на отопление.
- Встроенный байпас с управляемым температурным режимом (пропускание воздуха на уровне 70 %) обеспечивает прохладный ночной воздух в летний период.
- Очистка наружного воздуха пылевым фильтром (класса F6) способствует повышению комфорта жилища.
- Предотвращаются образование плесени и повреждения постройки под действием повышенной влажности воздуха.
- Компактность конструкции позволяет экономить место; возможен как напольный, так и подвесной монтаж.
- Система воздушораспределения по плоскому каналу Fast-flex обеспечивает простоту монтажа и экономию места.
- Экономичные двигатели постоянного тока с постоянным объемным расходом и регулирование баланса позволяют поддерживать стабильный поток воздуха независимо от статического давления или распределения воздуха.

5829 173-7 GUS

## Преимущества (продолжение)



- Ⓐ Радиальный вентилятор постоянного тока для приточного воздуха
- Ⓑ Фильтр отходящего воздуха
- Ⓒ Фильтр наружного воздуха в качестве пылевого фильтра
- Ⓓ Противоточный теплообменник
- Ⓔ Радиальный вентилятор постоянного тока для удаляемого воздуха

## Технические данные

<b>Объемный расход воздуха</b>	м <sup>3</sup> /ч	50 - 260
<b>Макс. объемный расход воздуха при давлении 100 Па</b>	м <sup>3</sup> /ч	260
<b>Заводская настройка объемного расхода воздуха</b>	м <sup>3</sup> /ч	80/160/225
<b>Знак технического контроля (DIBt)</b>		Z-51.3-141
<b>Корпус</b>		
Материал		листовая сталь
Цвет		белый
Звуко- и теплоизоляция		фасонные детали из пенополистирола
<b>Размеры без присоединительных патрубков</b>		
Длина	мм	525
Ширина	мм	675
Высота	мм	630
<b>Масса</b>	кг	31
<b>Радиальные вентиляторы постоянного тока</b>	кол-во	2
с постоянным регулированием объемного расхода и односторонним всасыванием, с изогнутыми вперед направляющими лопатками		
<b>Фильтр*1</b>		
Наружный воздух	Класс фильтра*2	F6
Отходящий воздух	Класс фильтра*2	G4
<b>Противоточный теплообменник</b>		
К.п.д.	%	свыше 90
Материал		полиэтилентерефталатгликоль (ПЭТФГ)
<b>Коэффициент теплоподачи</b>		
при объемном расходе воздуха 160 м <sup>3</sup> /ч и давлении 60 Па		
		0,91
<b>Напряжение питания/частота сети</b>	В/Гц	230~/50
<b>Общая потребляемая электрическая мощность</b>	Вт	10 - 120

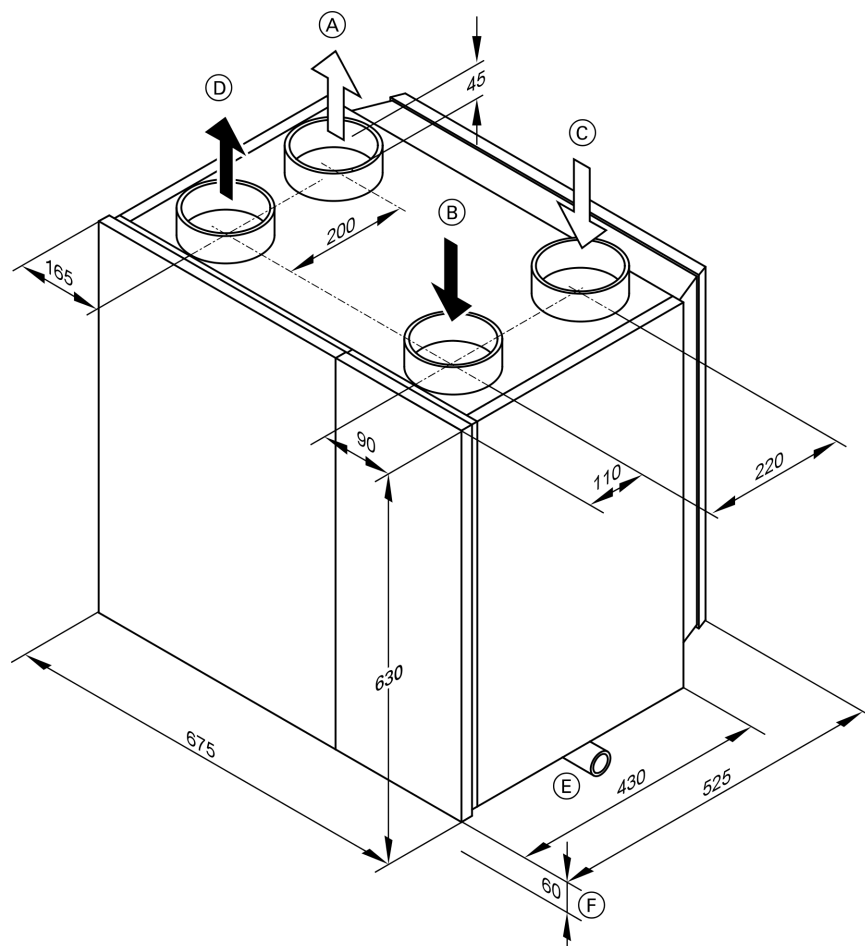
### Звуковая мощность Vitovent 300

	Объемный расход [м <sup>3</sup> /ч]	Потеря давления в системе воздухораспределения [Па]	Уровень звуковой мощности [дБ] при октавной средней частоте [Гц]								Всего
			63	125	250	500	1000	2000	4000	8000	
Патрубок приточного воздуха	80	20	33,2	42,7	46,7	45,3	43,4	35,1	27,6	21,7	51
	160	40	40,7	48,7	52,7	52,3	49,1	41,9	36,8	25,7	57
	225	80	47,5	56,7	60,4	61,9	56,6	51,0	46,5	39,3	66
Патрубок отходящего воздуха	80	20	34,4	30,2	32,9	25,9	19,1	17,0	19,7	25,8	38
	160	40	36,0	35,2	37,6	31,4	23,4	19,4	20,3	26,4	42
	225	80	41,9	42,0	43,6	39,5	29,5	26,0	22,8	25,9	48

\*1 Нетканый материал из рубленой пряжи в быстросъемной раме

\*2 по DIN EN 779

## Технические данные (продолжение)



- Ⓐ Патрубок приточного воздуха (DN 160)
- Ⓑ Патрубок отходящего воздуха (DN 160)
- Ⓒ Патрубок наружного воздуха (DN 160)
- Ⓓ Патрубок удаляемого воздуха (DN 160)

- Ⓔ Конденсатоотводчик  
(внутренний диаметр шлангопровода 15 мм)
- Ⓕ Высота регулируемых опор

## Состояние при поставке

### Приточно-вытяжное устройство Vitovent 300

#### № заказа 3002 018

Компактное приточно-вытяжное устройство. Корпус из листовой стали, белого цвета, с порошковым покрытием, со звуко- и теплоизоляцией. Устройство дистанционного управления с таймером, переключателем программ (3 ступени переключения) и индикатором смены фильтра.

Противоточный теплообменник из ПЭТФГ для регенерации тепла. Внутренний байпасный клапан с управляемым температурным режимом. Два вентилятора постоянного тока с постоянным регулированием объемного расхода и баланса, с 4-ступенчатым регулятором мощности, 4 соединительными патрубками DN 160. Быстросъемная рама фильтра (с 1 комплектом запасных фильтрующих прокладок), фильтр наружного воздуха F6, фильтр отходящего воздуха G4 (по DIN EN 779).

Прибор имеет кабельное подключение согласно предписаниям VDE и соединительный кабель, оснащенный штекером с защитным контактом.

## Состояние при поставке (продолжение)

### Укомплектованная квартирная система вентиляции с Vitovent 300

#### № заказа Z002 588

Рекомендуется как базовый комплект для комфортного обихода коттеджа на одну семью (для 4 человек с гостиной/столовой, спальней, 2 детскими комнатами, кухней, 2 ванными, туалетом для гостей и подсобным помещением). Приборы устанавливаются, например, в подсобном помещении (на первом этаже), распределение воздуха - через систему плоских каналов пола (в бесшовном полу) на верхнем этаже.

Комплект поставки:

- 1 приточно-вытяжное устройство Vitovent 300
- 4 вытяжных вентиля DN 100 для туалета, ванной, санузлов и рабочих помещений
- 2 шумоглушителя модульного размера 150
- 3 приточных отверстия для установки системы под потолком, DN 100
- 1 вытяжной вентиль для кухни, DN 100
- 1 вытяжной проход через кровлю
- 1 наружная воздухозаборная решетка
- 2 гибкие трубы с теплоизоляцией, DN 160 (длина 2,5 м)

- 2 переходника (с круглого участка на плоский)
- 2 воздухораспределительные коробки
- 5 элементов для изменения направления
- 3 выпуска в полу
- 60 м плоский канал – гибкий, (модульный размер 100), 4 рулона по 15 м
- 1 моток ленты холодной усадки (15 м)

#### Указание

Этот базовый комплект не заменяет собой детальное проектирование квартирной системы вентиляции. Проектирование квартирной системы вентиляции не входит в цену комплектной квартирной системы вентиляции. В базовый комплект входят лишь компоненты, которые обычно требуются для коттеджа на одну семью жилой площадью 120 - 130 м<sup>2</sup>. В зависимости от конструкции здания могут потребоваться дополнительные или отличающиеся по размерам компоненты, не входящие в данную укомплектованную квартирную систему вентиляции.

## Указания по проектированию

### Требования к помещению для установки

Прибор может быть установлен в любом сухом и защищенном от замерзания месте в доме, в котором небольшой шум при работе не ухудшит комфортности жилья.

Устройство дистанционного управления может быть установлено в любом месте дома (макс. длина кабеля 50 м).

Части системы воздухораспределения, не проходящие через отапливаемые помещения дома, должны быть теплоизолированы материалами, непроницаемыми для диффузии паров, толщиной не менее 50 мм.

Для монтажа необходимы розетка с заземляющим контактом и канализационная линия для конденсатоотводчика. Чтобы обеспечить отвод конденсата, может потребоваться сооружение опорной конструкции монтажной фирмой.

### Уровень звукового давления\*1 Vitovent 300

Объемный расход воздуха и потеря давления в системе воздухораспределения	Уровень звукового давления [дБ(А)]
80 м <sup>3</sup> /ч и 20 Па	26,3
160 м <sup>3</sup> /ч и 40 Па	40,4
225 м <sup>3</sup> /ч и 80 Па	49,9

## Эксплуатация квартирной вентиляционной системы

Установленная квартирная система вентиляции должна постоянно работать как минимум в пониженном режиме. При отключении системы возникает опасность конденсации в вентиляционном устройстве и на строительных конструкциях (повреждение под действием влаги).

### Эксплуатация отопительных установок с отбором воздуха из помещения

При установке квартирных вентиляционных устройств в сочетании с отопительными установками, отбирающими воздух для горения из помещения установки (газовый водогрейный котел с отбором воздуха для горения из помещения установки или камин), следить за тем, чтобы в связи с эксплуатацией системы квартирной вентиляции не возникла зона пониженного давления в помещении установки.

Падение давления в помещении для отопительной установки должно составлять не более 0,04 мбар. При большем падении давления в случае одновременной эксплуатации может возникнуть обратный поток отходящих газов. В этом случае необходимо предусмотреть схему блокировки.

### Эксплуатация с вытяжными колпаками и вытяжными сушилками для белья

Вытяжные колпаки и вытяжные сушилки для белья не разрешается встраивать в систему трубопроводов вентиляционного устройства.

Кухонные вытяжные колпаки выполнить в виде колпаков циркуляционного или отходящего воздуха.

\*1 Измерение на расстоянии 1,5 мм по DIN 45635-01-KL1 при указанных условиях.

Приведенные значения являются базовыми и служат для сравнения отдельных приборов. Так как в помещениях, где монтируется система, за счет пространственных особенностей могут иметь место другие значения, приведенные данные по DIN не могут заменить необходимости проектирования системы в целом.

## Указания по проектированию (продолжение)

### Защита от замерзания

Внутренняя функция защиты от замерзания устройства действует за счет отключения приточного вентилятора. Сокращение цикла срабатывания внутреннего устройства защиты от замерзания возможно посредством змеевика предварительного подогрева (принадлежность) или прибора, использующего глубинное тепло земли.

### Рекомендации по проектированию

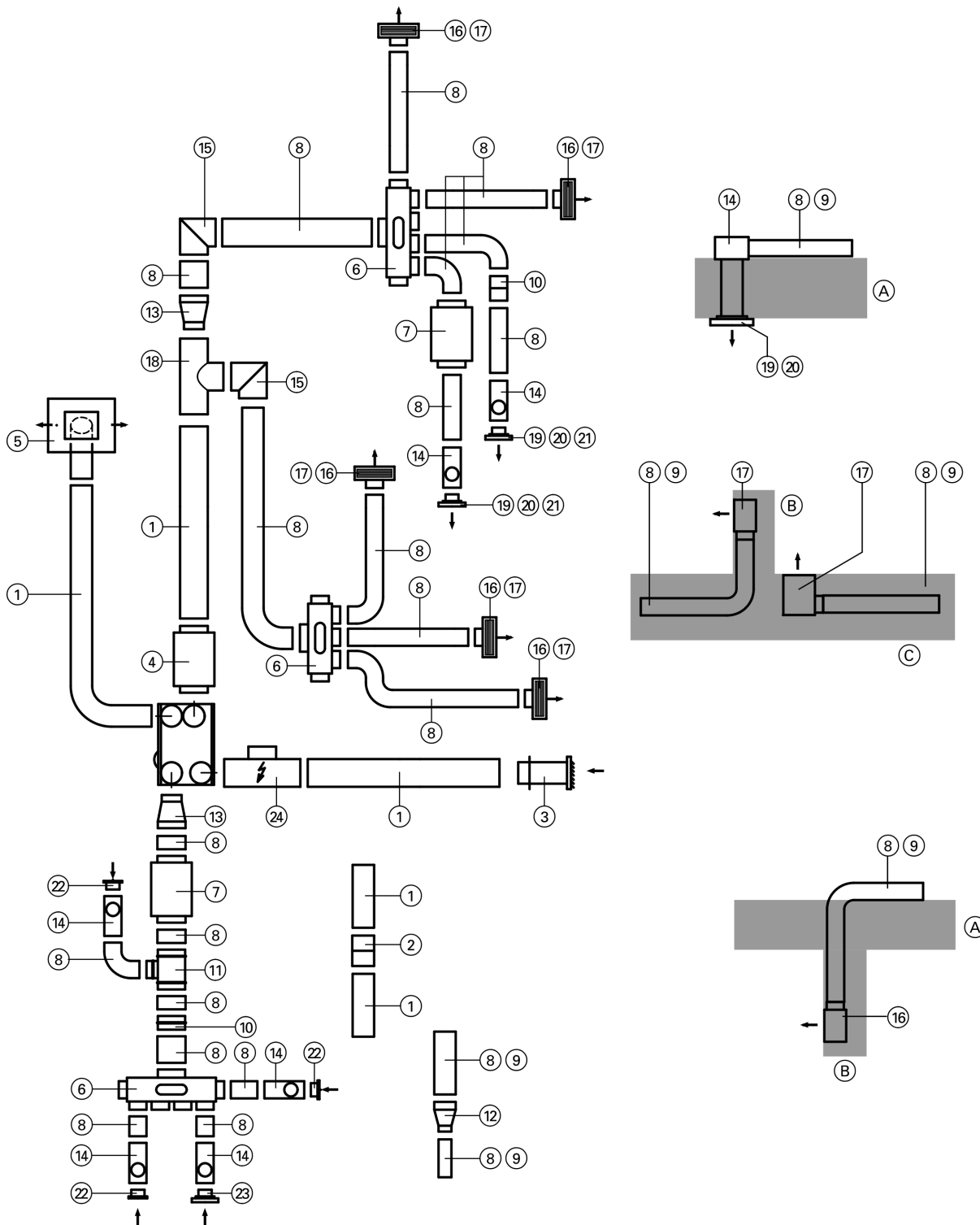
Общие указания по проектированию и сведения о размерах системы трубопроводов приведены в инструкции по проектированию "Квартирные системы вентиляции". Могут быть затребованы конкретные предложения по проектированию (см. раздел "Услуги" на стр. 9).

## Указания по проектированию (продолжение)

### Перечень возможных компонентов квартирной системы вентиляции

#### Указание

Номера позиций соответствуют описаниям отдельных компонентов в разделе "Принадлежность", начиная со стр. 9 в данном техническом паспорте.



- (A) Потолок
- (B) Стена
- (C) Пол



## Принадлежности

### Услуги

#### Предложение по проектированию

##### № заказа 0820 258

Предложение по проектированию в виде PDF-файла или распечатка

##### № заказа 7000 205

Предложение по проектированию в виде DWG- или DXF-файла

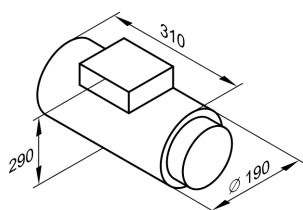
#### Ввод в эксплуатацию и настройка

##### № заказа 0820 220

#### Указание

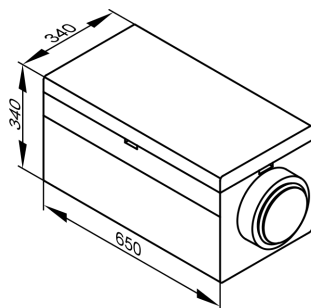
Объем работ и условия ввода в эксплуатацию см. в прайс-листе Vitotec, регистр 30.

### Змеевик предварительного подогрева и фильтр



#### Змеевик предварительного подогрева (DN 160) <sup>(24)</sup>\*1 № заказа 9559 069

- устанавливается на патрубок для наружного воздуха устройства Vitovent 300
- кабельные подключения смонтированы
- с 8-ступенчатым регулятором мощности от 0,125 до 1 кВт



#### Фильтровальный блок для наружного воздуха (DN 160) № заказа 7180 278

- для установки в трубопровод наружного воздуха
- с теплоизолированным корпусом из пластика (вспененного полипропилена)
- с мешочным фильтром (F7, пылевой фильтр)

#### Запасные фильтры для приточного и вытяжного воздуха № заказа 7143 771

- упаковка с 3 фильтрами наружного воздуха (F6) и 3 фильтрами вытяжного воздуха (G4)
- 1 комплект запасных фильтров для первичного оснащения

#### Запасные фильтры вытяжного воздуха (G4) № заказа 7176 888

10 шт. в упаковке для Vitovent 300

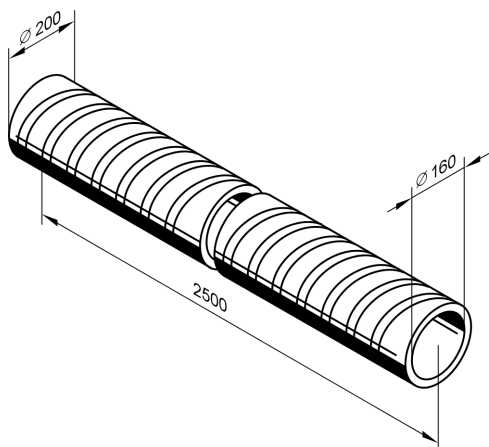
#### Фильтры наружного воздуха (F7)

##### № заказа 7173 846

упаковка с 2 фильтрами для фильтровального блока наружного воздуха

## Принадлежности (продолжение)

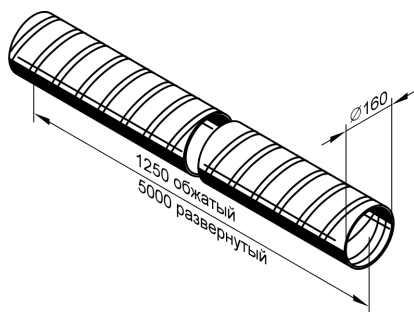
### Система трубопроводов и каналов (круглые, DN 160)



Гибкая труба, с теплоизоляцией ①\*1

№ заказа 9521 450

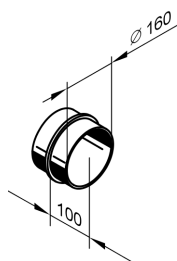
- длина 2,50 м
- теплоизоляция из минерального волокна, связанного синтетической смолой



Гибкая труба, в обжатом виде ①\*1

№ заказа 9521 455

- развернутая длина 5,00 м
- без теплоизоляции



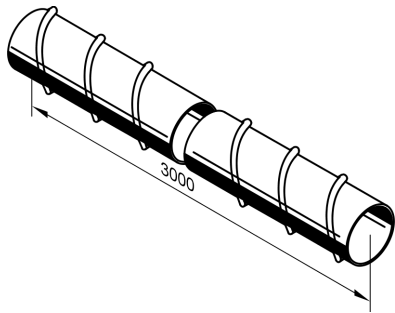
Соединительный элемент ②\*1

№ заказа 9521 437

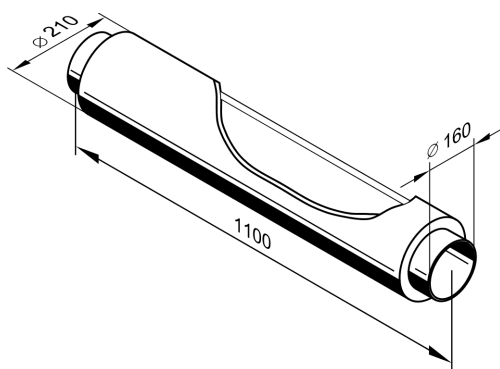
для соединения двух гибких труб

\*1 Номер позиции соответствует перечню компонентов на стр. 8 в данном техническом паспорте.

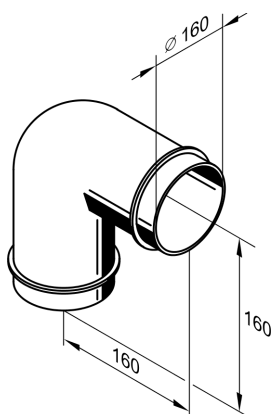
## Принадлежности (продолжение)



Труба со спирально навитым фальцевым оребрением  
①\*1  
№ заказа 9521 428  
длина 3,00 м

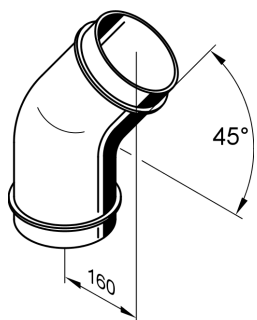


Шумоглушитель ④\*1  
№ заказа 9521 461  
■ из гибкой трубы  
■ длина 1,10 м

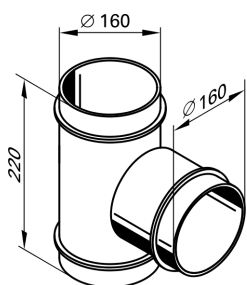


Колено 90°  
№ заказа 9521 431

## Принадлежности (продолжение)

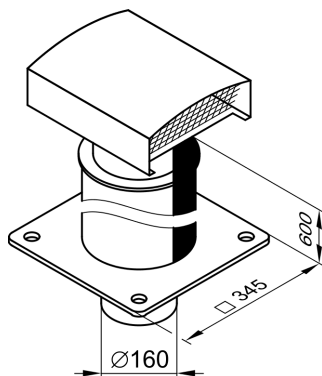


Колено 45°  
№ заказа 9521 725



Тройник ⑬\*1  
№ заказа 7190 179  
■ Отвод под 90°  
■ все подключения DN 160

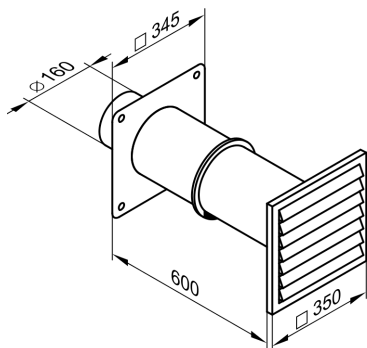
## Отверстия для наружного и удаляемого воздуха (круглые, DN 160)



Вытяжной проход через кровлю ⑤\*1  
№ для заказа 9562 054  
■ из нержавеющей стали, без покрытия  
■ съемный колпак  
■ свинцовый фартук и решетка для защиты от птиц  
■ изоляционная втулка  
■ без теплового моста за счет трубчатой втулки из вспенивающегося полипропилена DN 200 (внутри) и Ø 300 мм (снаружи)

\*1 Номер позиции соответствует перечню компонентов на стр. 8 в данном техническом паспорте.

## Принадлежности (продолжение)

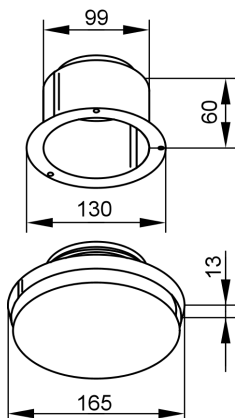


### Наружная воздухозаборная решетка ③\*1

№ для заказа 9562 053

- защита от атмосферных воздействий с соединительной коробкой и решеткой для защиты от насекомых
- очень низкая потеря давления при большом свободном поперечном сечении
- для толщины стенки 300 - 600 мм
- изоляционная втулка
- без теплового моста за счет трубчатой втулки из вспенивающегося полипропилена DN 200 (внутри) и Ø 300 мм (снаружи), оба без рисунка

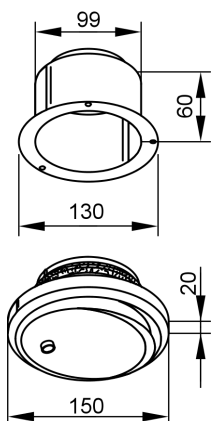
## Отверстия для приточного и удаляемого воздуха (круглые, DN 100)



### Отверстие для приточного воздуха для встраивания в перекрытие в середине помещения ⑱\*1

№ заказа 9523 956

- объемный расход до 45 м<sup>3</sup>/ч
- монтажное кольцо
- из листовой стали
- белого цвета

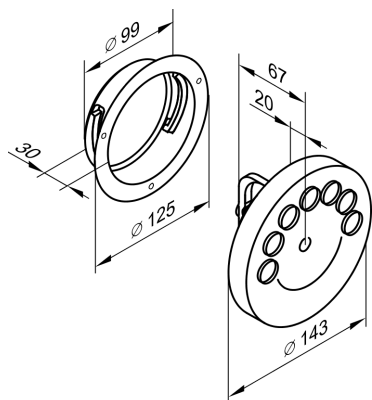


### Отверстие для приточного воздуха для встраивания в перекрытие в углу помещения ⑳\*1

№ заказа 9523 957

- объемный расход до 35 м<sup>3</sup>/ч
- монтажное кольцо
- из листовой стали
- белого цвета

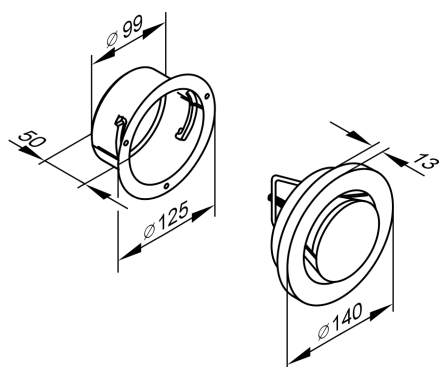
## Принадлежности (продолжение)



### Приточное отверстие для монтажа в стену ⑳\*1

#### № заказа 9521 425

- объемный расход до 30 м<sup>3</sup>/ч
- монтажное кольцо
- из листовой стали
- белого цвета



### Вытяжной вентиль для ванной, туалета, санузлов и рабочих помещений ㉑\*1

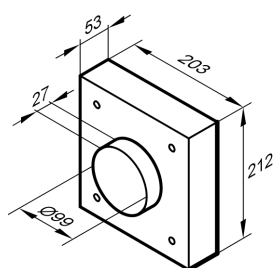
#### № заказа 9521 448

- объемный расход до 45 м<sup>3</sup>/ч
- монтажное кольцо
- из листовой стали
- белого цвета

### Фильтры вытяжного воздуха (G3)

#### № заказа 9562 052

- 5 шт. в упаковке
- по размеру соответствуют вытяжному вентилю, № для заказа 9521 448



### Вытяжной вентиль для кухни ㉒\*1

#### № заказа 9542 601

- объемный расход до 60 м<sup>3</sup>/ч
- съемный фильтр для жировых отложений из алюминиевой сетки
- из листовой стали
- бежевого цвета

## Система трубопроводов и каналов (плоские, модульный размер 100 и 150)

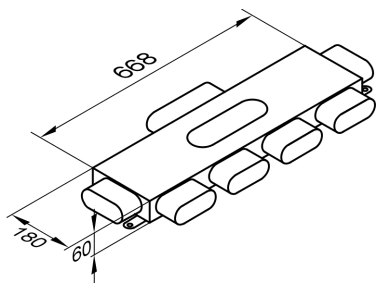
### Лента холодной усадки

#### № заказа 7143 928

- для герметичного уплотнения мест соединений
- 1 моток длиной 15 м

\*1 Номер позиции соответствует перечню компонентов на стр. 8 в данном техническом паспорте.

## Принадлежности (продолжение)

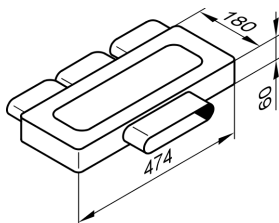


### Воздухораспределительная коробка ⑥\*1

№ заказа 9542 586

для подсоединения 6 плоских каналов модульного размера 100, в составе которого

- 1 присоединительный патрубок модульного размера 150 (207 x 51 мм), жестко закрепленный на обратной стороне
- 3 металлические крышки модульного размера 100 (128 x 51 мм)

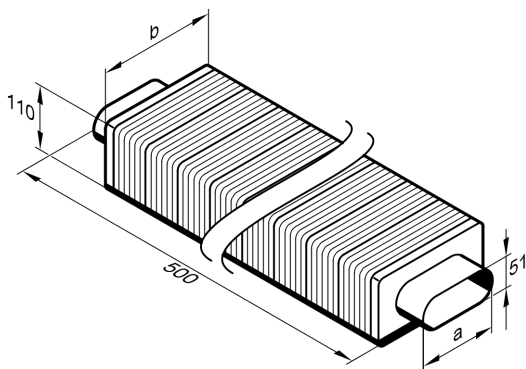


### Воздухораспределительная коробка ⑥\*1

№ заказа 9562 050

для подсоединения 3 плоских каналов модульного размера 100, в составе которого

- 1 присоединительный патрубок модульного размера 150 (207 x 51 мм), жестко закрепленный на обратной стороне
- 3 отвода модульного размера 100 (128 x 51 мм)

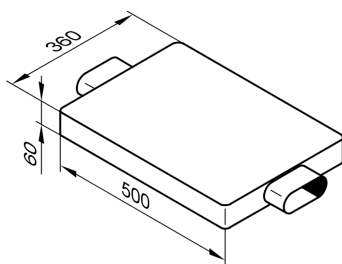


### Шумоглушитель, гибкий ⑦\*1

модульный размер 100: № заказа 9542 573

модульный размер 150: № заказа 9542 574

- из алюминия
- 500 мм длиной
  - Система трубопроводов и каналов модульного размера 100
    - размер a = 128 мм
    - размер b = 195 мм
  - Система трубопроводов и каналов модульного размера 150
    - размер a = 207 мм
    - размер b = 304 мм

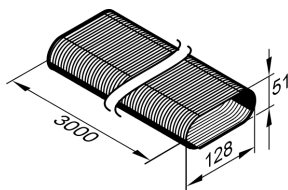


### Шумоглушитель, прочное исполнение ⑦\*1

модульный размер 100: № заказа 9562 049

- для систем приточного воздуха с повышенными требованиями защиты от шума
- патрубок 128 x 51 мм
- 500 мм длиной

## Принадлежности (продолжение)



### Плоский канал, гибкий ⑧\*1

модульный размер 100: № заказа 9542 570

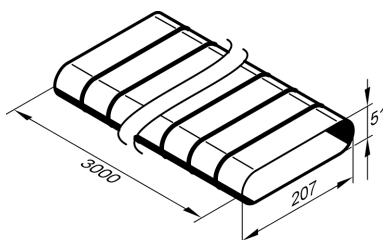
модульный размер 150: № заказа 9542 571

- из оцинкованной листовой стали, внутренняя поверхность желобчатая
- поперечное сечение:
  - модульный размер 100: 128 x 51 мм
  - модульный размер 150: 207 x 51 мм
- 3 м длиной

### Плоский канал, жесткий ⑧\*1

модульный размер 100: № заказа 9559 070

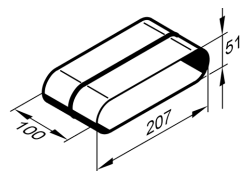
- из оцинкованной листовой стали, внутренняя поверхность желобчатая
- 15 м в рулоне



### Плоский канал, жесткий ⑧\*1

модульный размер 150: № заказа 9542 572

- из оцинкованной листовой стали, внутренняя поверхность гладкая
- 3 м длиной

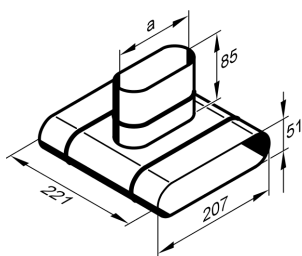


### Соединительный элемент ⑩\*1

модульный размер 100: № заказа 9542 575

модульный размер 150: № заказа 9542 576

- для соединения плоскоканальных элементов (жестких или гибких)
- из нержавеющей стали
- поперечное сечение:
  - модульный размер 100: 128 x 51 мм
  - модульный размер 150: 207 x 51 мм

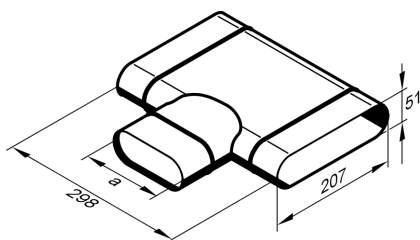


### Отвод на широкой стороне ⑪\*1

модульный размер 150/100: № заказа 9542 577

модульный размер 150/150: № заказа 9542 578

- из нержавеющей стали
- размер a
  - система трубопроводов и каналов модульного размера 150/100: 128 мм
  - система трубопроводов и каналов модульного размера 150/150: 207 мм



### Отвод на узкой стороне ⑪\*1

модульный размер 150/100: № заказа 9542 579

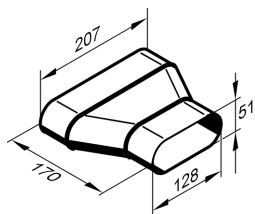
модульный размер 150/150: № заказа 9542 580

- из нержавеющей стали
- размер a
  - система трубопроводов и каналов модульного размера 150/100: 128 мм
  - система трубопроводов и каналов модульного размера 150/150: 207 мм

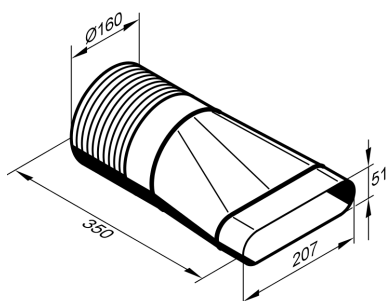
\*1 Номер позиции соответствует перечню компонентов на стр. 8 в данном техническом паспорте.



## Принадлежности (продолжение)

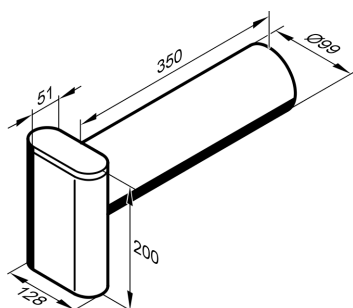


**Переходный элемент (12)\*1**  
**модульный размер 150/100: № заказа 9542 581**  
из нержавеющей стали

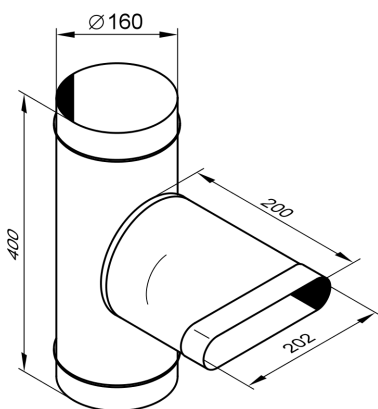


**Переходник (13)\*1**  
**модульный размер 150: № заказа 9542 582**  
■ для перехода с круглого участка системы каналов (DN 160)  
на плоский (модульный размер 150)  
■ из нержавеющей стали

**Указание**  
*Для каждой системы Vitovent 300 требуются по два переходника*

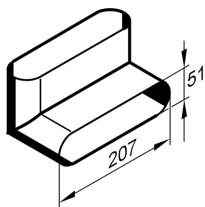


**Элемент для изменения направления (14)\*1**  
**модульный размер 100: № заказа 9542 583**  
■ необходим для отверстий приточного и удаляемого воздуха  
■ для перехода с круглого участка системы каналов (DN 100)  
на плоский (модульный размер 100)  
■ из нержавеющей стали

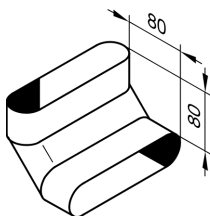


**Отвод (тройник) (18)\*1**  
**модульный размер 150: № заказа 9562 051**  
■ для перехода с круглого участка системы каналов (DN 160)  
на плоский (модульный размер 150)  
■ из нержавеющей стали

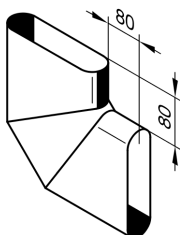
## Принадлежности (продолжение)



- Уголок 90° для широкой стороны <sup>(15)\*1</sup>  
модульный размер 100: № заказа 9542 584  
модульный размер 150: № заказа 9542 585
- из нержавеющей стали
  - поперечное сечение:
    - модульный размер 100: 128 x 51 мм
    - модульный размер 150: 207 x 51 мм

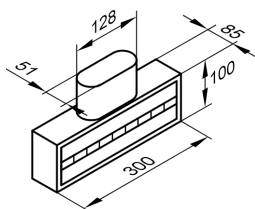


- Уголок 90° для широкой стороны, 3-сегментный <sup>(15)\*1</sup>  
модульный размер 150: № заказа 9562 055  
из нержавеющей стали



- Уголок 90° для узкой стороны, 3-сегментный <sup>(15)\*1</sup>  
модульный размер 100: № заказа 9562 057  
модульный размер 150: № заказа 9562 056
- из нержавеющей стали
  - поперечное сечение:
    - модульный размер 100: 128 x 51 мм
    - модульный размер 150: 207 x 51 мм

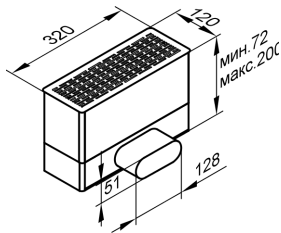
## Приточные отверстия для системы трубопроводов и каналов (плоских)



- Щелевой выпуск с соединительной коробкой <sup>(16)\*1</sup>  
модульный размер 100: № заказа 9542 566
- встраивается в стену и перекрытие
  - корпус из нержавеющей стали

\*1 Номер позиции соответствует перечню компонентов на стр. 8 в данном техническом паспорте.

## Принадлежности (продолжение)



### Цокольный выпуск в полу <sup>①</sup>\*1

модульный размер 100: № заказа 9559 914

- для монтажа в полу и в верхней части стены
- корпус и решетка из нержавеющей стали
- регулируемый по высоте

## Проверенное качество

**CE** Знак CE в соответствии с действующими директивами Европейского Союза  
Допуск DIBt Z-51.3-141

Оставляем за собой право на технические изменения.

ТОВ "Віссманн"  
вул.Димитрова, 5 корп. 10-А  
03680, м.Київ, Україна  
тел. +38 044 4619841  
факс. +38 044 4619843

Представительство в г. Екатеринбург  
Ул. Шаумяна, д. 83, офис 209  
Россия - 620102 Екатеринбург  
Телефон: +7 / 3432 /10 99 73  
Телефакс: +7 / 3432 /12 21 05

Представительство в г. Санкт-Петербург  
Ул. Возрождения, д. 4, офис 801-803  
Россия - 198097 Санкт-Петербург  
Телефон: +7 / 812 /32 67 87 0  
Телефакс: +7 / 812 /32 67 87 2

Viessmann Werke GmbH&Co KG  
Представительство в г. Москва  
Ул. Вешних Вод, д. 14  
Россия - 129337 Москва  
Телефон: +7 / 495 / 77 58 283  
Телефакс: +7 / 495 / 77 58 284  
[www.viessmann.com](http://www.viessmann.com)

5829 173-7 GUS