

## VITOBLOC 200

Блочные тепловые электростанции  
Электрическая мощность: 18 - 401 кВт  
Тепловая мощность: 36 - 549 кВт



Цены по запросу

Срок поставки по договоренности, доставка за дополнительную плату



### Vitobloc 200

Тип EM

Готовые к эксплуатации компактные модули для производства электроэнергии и тепла в соответствии с нуждами потребителя.

Для работы на природном газе (для биогаза - по запросу)

Для производства тепла или электроэнергии

- Отвечает требованиям Технических условий подключения (ТАВ).
- Серийная комплектация стартерными аккумуляторными батареями и синхронным генератором позволяет блочной тепловой электростанции работать в аварийном режиме замены электросети и избежать роста потребности в реактивном токе.
- Возможность работы на природном газе, биогазе, канализационном газе и свалочном газе.
- Экономия времени и средств при проектировании, монтаже, вводе в эксплуатацию и работе благодаря обширному комплекту серийного оснащения.
- Продолжительные интервалы техобслуживания благодаря встроенной системе подачи смазочного масла с оптимальным объемом бака позволяют свести к минимуму эксплуатационные затраты и простои.
- Полностью готовые к подключению и проверенные изготовителем модули сокращают затраты на монтаж и гарантируют предоставление определенных параметров мощности.
- Доказавшая свою надежность техника работает более чем на 1000 установках.
- Надежные системы дистанционного контроля и автоматизации.
- Привлекательные программы финансовой поддержки.
- Обширные концепции сервисного обслуживания, например, различные акции предоставления стандартного или полного технического обслуживания.

28

## VITOBLOC 200

для работы на природном газе

Vitobloc 200		Природный газ E и LL						
Тип	EM-18/36	EM-50/81	EM-70/115	EM-140/207	EM-199/263	EM-199/293	EM-238/363	
Vitobloc 200	по запросу							
Электрич. мощность	18	50	70	140	199	199	238	кВт
Тепловая мощность (+/-7%)	36	81	115	207	263 + 20	293	363	кВт
Использование топлива H; мощность (+/-5%)	56	145	204	384	538	553	667	кВт

**Электрическая мощность и тепловая мощность** для природного газа с метановым числом  $\geq 80$ .

**Электрическая мощность** на клеммах генератора при  $\cos \varphi = 1$ , без перегрузочной способности.

**Тепловая мощность** является полезной тепловой мощностью из холодной воды, смазочного масла и уходящих газов при остывании до 120 °C или 60 °C при EM-18/36. Для EM-199/263 тепловая мощность складывается из тепловой мощности на ступени высокой температуры и тепловой мощности на ступени низкой температуры.

### Vitobloc 200

Готовые к эксплуатации блочные тепловые электростанции модульной конструкции для работы на природном газе. Компактность конструкции обеспечивает преобразование мощности двигателя и теплоты сгорания в тепло для отопления и электроэнергию с высокой степенью эффективности.

Мотор и генератор эластично закреплены на нескольких двойных подшипниках с изоляцией вибраций, а корпус оборудован полной звукоизоляцией.

Электростанция оборудована устройствами безопасности, сертифицированными в соответствии с Директивой о приборах и машинах.

Все модули подготовлены для работы в аварийном режиме замены электросети.

Все Vitobloc 200 демонстрируют показатели, полностью удовлетворяющие требованиям немецкого Технического руководства по охране атмосферного воздуха TA-Luft.

Примеры областей применения Vitobloc 200:

- больницы
- плавательные бассейны
- дома престарелых
- лечебные учреждения
- промышленные предприятия
- центры обучения
- прочие общественные здания
- жилые поселки

### Комплект поставки

Vitobloc 200 поставляются готовыми к подключению, в комплекте:

- эластичные соединения (газ, продукты сгорания, теплоноситель)
- наполнение моторным смазочным маслом
- электрический счетчик (калиброванный)
- стартерные аккумуляторные батареи и синхронный генератор
- до типа EM-140/207 со звукоизолирующим кожухом и вытяжным вентилятором

При необходимости, для Vitobloc 200 возможна поставка следующих принадлежностей:

- комплект повышения температуры обратной магистрали
- от типа EM-199/263: звукоизолирующий кожух и вытяжной вентилятор, управляемый по температуре
- шумоглушитель уходящих газов во вторичном контуре
- система дистанционного контроля

По желанию возможна поставка различных систем регулировки и дистанционного контроля с параметрами, рассчитанными для конкретной установки.

► *Договор о техническом обслуживании предоставляется по запросу.*

► *Данные о Vitobloc 200, работающей на биогазе, предоставляются по запросу.*

# VITOBLOC 200

для работы на природном газе

Vitobloc 200		Природный газ E и LL							
Технические данные									
Тип	EM-18/36	EM-50/81	EM-70/115	EM-140/207	EM-199/263	EM-199/293	EM-238/363		
Электрический КПД	32,1	34,5	34,3	36,5	37,0	36,0	35,7	%	
Тепловой КПД	64,3	55,9	56,4	53,9	52,6	53,0	54,4	%	
Общий КПД	96,4	90,3	90,7	90,4	89,6	89,0	90,1	%	
Коэффициент когенерации по AGFW FW308	0,5	0,62	0,61	0,68	0,76	0,68	0,66		
Коэффициент первичной энергии ENEC 2007 $f_{PE}$	0,73	0,74	0,74	0,74	0,74	0,73	0,73		
Экономия первичной энергии (ПЕЕ) по директиве KWK	27,5	25,0	25,2	24,6	23,6	25,0	25,5	%	
Допуст. темп. подачи отопительного контура	80	90	90	90	85	85	90	°C	
Допуст. темп. обратной магистрали отопительного контура	65	70	70	70	65	65	70	°C	
Изготовитель двигателя	VW	MAN	MAN	MAN	MAN	MAN	MAN		
Кол-во цилиндров / расположение	4 / в ряд	4 / в ряд	6 / в ряд	6 / в ряд	6 / в ряд	6 / в ряд	12/V		
Метод сжигания	Лямбда = 1	Лямбда = 1	Лямбда = 1	Лямбда = 1	Турбо на бедной смеси с охлаждением смеси	Турбо на бедной смеси с охлаждением смеси	Лямбда = 1		
Установочные размеры:									
Длина	1900	2800	2800	3400	3580	3580	3580	мм	
Ширина	850	860	860	900	1600	1600	1600	мм	
Высота	1200	1700	1700	1700	2000	2000	2000	мм	
Собственная масса	900	2000	2100	3420	4800	4800	5300	кг	
Рабочая масса	1000	2200	2300	3620	5300	5300	5800	кг	
Подключение системы удаления продуктов сгорания	50	80	80	100	150	150	150	DN	
Уровень звукового давления машины	66	62	72	74	81	81	77	дБ(А)	
Уровень звукового давления вытяжного вентилятора	63	53	62	71	79	79	78	дБ(А)	
Уровень звукового давления системы удаления продуктов сгорания	46	41	47	57	75	75	72	дБ(А)	
Мин. длина помещения в свету	4140	5240	5240	6040	6600	6600	6600	мм	
Мин. ширина помещения в свету	2500	2500	2500	2540	3850	3850	4650	мм	
Мин. высота помещения в свету	2000	2800	2800	2800	3500	3500	3500	мм	
Мин. необходимое пространство до стенки шкафа управления	1000	1000	1000	1000	1000	1000	1000	мм	
Мин. необходимое пространство до стороны подключения	1200	1400	1400	1600	2000	2000	2000	мм	
Мин. необходимое пространство по сторонам	800	800	800	800	1100	1100	1500	мм	

Тип EM-18/36: Макс. КПД при температуре подающей/обратной магистрали 50/35 °C (конденсационная техника); при повышенной температуре подающей/обратной магистрали – меньшие показатели тепловой мощности.

Пояснение для "Метод сжигания":

■ Типы EM-18/36, EM-50/81, EM-70/115, EM-140/207 и EM-238/363: двигатели с трехходовым катализатором и работе при коэффициенте избытка воздуха с лямбда = 1.

■ Тип EM-199/263: двигатели с сжиганием бедной смеси, загрузкой смеси и **внешним** охлаждением смеси.

■ Тип EM-199/293: двигатели с сжиганием бедной смеси, загрузкой смеси и **внутренним** охлаждением смеси.

Указание для **подключения системы удаления продуктов сгорания**: Использовать конструктивный тип допущенной системы удаления продуктов сгорания. Герметичное соединение для пульсации до 5000 Па.

Указание для **уровня звукового давления машины и вытяжного вентилятора**: Уровень звукового давления измеряется на расстоянии 1 м на открытом участке согласно DIN 45635 со звукоизолирующим кожухом и вытяжным вентилятором, шум выходящего воздуха – 1 м за каналом.

Указание для **уровня звукового давления уходящих газов**: Уровень звукового давления на расстоянии 1 м на открытом участке согласно DIN 45635 измеряется с шумоглушителем (принадлежность).

# VITOBLOC 200

для работы на природном газе

Vitobloc 200 (продолжение)		Природный газ E и LL		
Тип	EM-363/498	EM-401/549		
Vitobloc 200	по запросу			
Электрич. мощность	363	401		кВт
Тепловая мощность (+/-7%)	498	549 + 26		кВт
Использование топлива H; мощность (+/-5%)	960	1053		кВт

**Электрическая мощность и тепловая мощность** для природного газа с метановым числом  $\geq 80$ .

**Электрическая мощность** на клеммах генератора при  $\cos \phi = 1$ , без перегрузочной способности.

**Тепловая мощность** является полезной тепловой мощностью из холодной воды, смазочного масла и уходящих газов при остывании до 120 °C.

Для EM-401/549 тепловая мощность состоит из тепловой мощности на ступени высокой температуры и тепловой мощности на ступени низкой температуры.

## Vitobloc 200

Готовые к эксплуатации блочные тепловые электростанции модульной конструкции для работы на природном газе. Компактность конструкции обеспечивает преобразование мощности двигателя и теплоты сгорания в тепло для отопления и электроэнергию с высокой степенью эффективности.

Мотор и генератор эластично закреплены на нескольких двойных подшипниках с изоляцией вибраций, а корпус оборудован полной звукоизоляцией.

Электростанция оборудована устройствами безопасности, сертифицированными в соответствии с Директивой о приборах и машинах.

Все модули подготовлены для работы в аварийном режиме замены электросети.

Все Vitobloc 200 демонстрируют показатели, полностью удовлетворяющие требованиям немецкого Технического руководства по охране атмосферного воздуха TA-Luft.

Примеры областей применения Vitobloc 200:

- больницы
- плавательные бассейны
- дома престарелых
- лечебные учреждения
- промышленные предприятия
- центры обучения
- прочие общественные здания
- жилые поселки

## Комплект поставки

Vitobloc 200 поставляются готовыми к подключению, в комплекте:

- эластичные соединения (газ, продукты сгорания, теплоноситель)
- наполнение моторным смазочным маслом
- электрический счетчик (калиброванный)
- стартерные аккумуляторные батареи и синхронный генератор

При необходимости, для Vitobloc 200 возможна поставка следующих принадлежностей:

- комплект повышения температуры обратной магистрали
- звукоизолирующий кожух и управляемый по температуре вытяжной вентилятор
- шумоглушитель уходящих газов во вторичном контуре
- система дистанционного контроля

По желанию возможна поставка различных систем регулировки и дистанционного контроля с параметрами, рассчитанными для конкретной установки.

► *Договор о техническом обслуживании предоставляется по запросу.*

► *Данные о Vitobloc 200, работающей на биогазе, предоставляются по запросу.*

# VITOBLOC 200

для работы на природном газе

Vitobloc 200		Природный газ E и LL		
Технические данные				
Тип	EM-363/498	EM-401/549		
Электрический КПД	37,8	38,1		%
Тепловой КПД	51,9	54,6		%
Общий КПД	89,7	92,7		%
Коэффициент когенерации по AGFW FW308	0,73	0,73		
Коэффициент первичной энергии ENEC 2007 $f_{PE}$	0,71	0,71		
Экономия первичной энергии (PEE) по директиве KWK	24,6	26,9		%
Допуст. темп. подачи отопительного контура	85	85		°C
Допуст. темп. обратной магистрали отопительного контура	65	65		°C
Изготовитель двигателя	MAN	MAN		
Кол-во цилиндров / расположение	12/V	12/V		
Метод сжигания	Турбо на бедной смеси с охлаждением смеси	Турбо на бедной смеси с охлаждением смеси		
Установочные размеры:				
Длина	3980	3980		мм
Ширина	1600	1600		мм
Высота	2000	2000		мм
Собственная масса	6300	6300		кг
Рабочая масса	6800	6800		кг
Подключение системы удаления продуктов сгорания	200	200		DN
Уровень звукового давления машины	81	81		дБ(А)
Уровень звукового давления вытяжного вентилятора	79	79		дБ(А)
Уровень звукового давления системы удаления продуктов сгорания	74	74		дБ(А)
Мин. длина помещения в свету	7000	7000		мм
Мин. ширина помещения в свету	4650	4650		мм
Мин. высота помещения в свету	3500	3500		мм
Мин. необходимое пространство до стенки шкафа управления	1000	1000		мм
Мин. необходимое пространство до стороны подключения	2000	2000		мм
Мин. необходимое пространство по сторонам	1500	1500		мм

#### Пояснение для "Метод сжигания":

- Тип EM-363/498: двигатели с сжиганием бедной смеси, загрузкой смеси и **внутренним** охлаждением смеси.
- Тип EM-401/549: двигатели с сжиганием бедной смеси, загрузкой смеси и **внешним** охлаждением смеси.

Указание для **подключения системы удаления продуктов сгорания**: Использовать конструктивный тип допущенной системы удаления продуктов сгорания. Герметичное соединение для пульсации до 5000 Па.

Указание для **уровня звукового давления машины и вытяжного вентилятора**: Уровень звукового давления измеряется на расстоянии 1 м на открытом участке согласно DIN 45635 со звукоизолирующим кожухом и вытяжным вентилятором, шум выходящего воздуха – 1 м за каналом.

Указание для **уровня звукового давления уходящих газов**: Уровень звукового давления на расстоянии 1 м на открытом участке согласно DIN 45635 измеряется с шумоглушителем (принадлежность).

## VITOBLOC 200

Принадлежности

Подключаемый теплообменник уходящих газов/воды для использования тепла конденсации

Vitotrans 200 AC для блочных тепловых электростанций мощностью 50 кВтЭл - 401 кВтЭл из высококачественной стали

Vitotrans 200 AC									
<b>Vitobloc 200, тип</b>	EM-50/81	EM-70/115	EM-140/207	EM-199/263	EM-199/293	EM-238/363	EM-363/498	EM-401/549	
подходящий <b>Vitotrans 200 AC</b> для работы на природном газе	7439260	7439260	7439261	7452632	7452632	7452633	7452634	7452634	№ заказа
Технические данные									
<b>Размеры</b>									
Длина (без контрфланца)	610	610	1280	1500	1500	880	1540	1540	мм
Ширина	540	540	650	750	750	650	1660	1660	мм
Высота	2040	2040	2040	2290	2290	2300	2300	2300	мм
<b>Масса (без теплоизоляции)</b>	150	150	500	500	500	500	970	970	кг
<b>Подключение отопительного контура</b>									
на теплообменнике	25	25	40	65	65	40	65	65	DN
подключение системы удаления продуктов сгорания	80	80	100	150	150	150	200	200	DN

► Данные об устройстве нейтрализации конденсата см. в регистре 26.

### Указание!

Использование тепла конденсации для Vitobloc 200 возможно только в сочетании с Vitotrans 200 AC.

Для типа **EM-363/498** и **EM-401/549**:

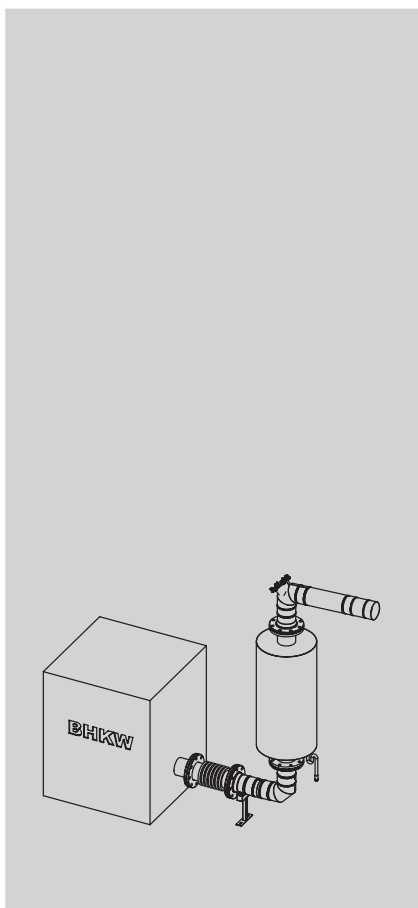
Состоит из двух теплообменников уходящих газов. Тройники для подключения обоих теплообменников входят в комплект поставки.

## VITOBLOC 200

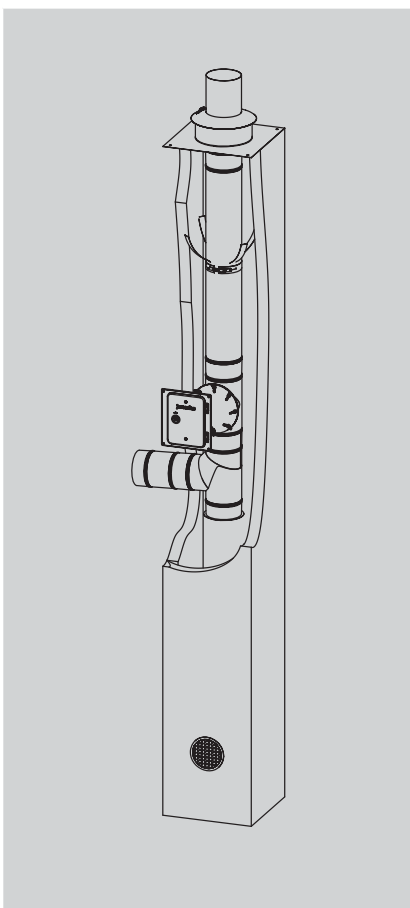
Принадлежности  
Система удаления продуктов сгорания из нержавеющей стали  
для блочных тепловых электростанций, работающих на газе

### Соединительный элемент (одностенный)

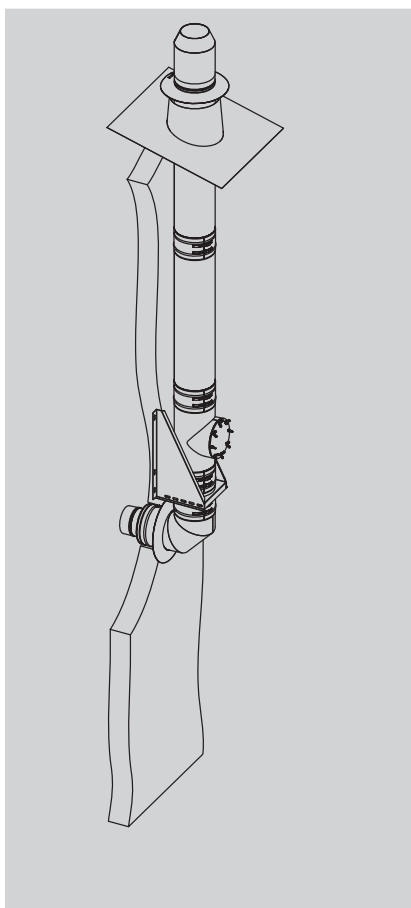
Блочная электростанция до дымовой трубы



### Проход через шахту (одностенный)



### Проводка по наружной стене (двухстенный)



► Для получения информации о предложениях, специфических для отдельных установок, просим обращаться в ближайший филиал ООО "Виссманн". Дополнительная информация на сайте [www.viessmann.ru](http://www.viessmann.ru).

#### Указания!

С Vitobloc 200 может использоваться только система удаления продуктов сгорания, прошедшая типовые испытания. Теплоизоляцию всей системы удаления продуктов сгорания должен обустроить заказчик.

## VITOBLOC 200

для работы на природном газе  
Принадлежности

<b>Vitobloc 200</b>										
		Природный газ E и LL								
<b>Тип</b>	EM-18/36	EM-50/81	EM-70/115	EM-140/207	EM-199/263	EM-199/293	EM-238/363	EM-363/498	EM-401/549	
<b>Комплект повышения температуры обратной магистрали блочной электростанции</b>										
<b>Комплект повышения температуры обратной магистрали</b> ■ постоянно регулируемый 3-ходовой клапан ■ электропривод	–	Z008948	Z008949	Z008950			Z008951		№ заказа	
<b>Транспортировка и монтаж</b>										
<b>Монтажная консоль</b>	7439251		7439252	–	–	–	–	–	–	№ заказа
<b>Первичное наполнение бака смазочного масла</b>	7453668	7453669		7453670		7453671	7453670		№ заказа	
<b>Звукоизоляция</b>										
<b>Звукоизолирующий кожух и вытяжной вентилятор, управляемый по температуре</b>	Комплект поставки			7439292			7439293		№ заказа	
<b>Шумоглушитель уходящих газов DD с фланцем</b>	7452281	7452282	7452283	7452284			7452285		№ заказа	
<b>Электрооборудование</b>										
<b>Система шин передачи данных, параметризация (шлюз) по выбору Vitocom, LON-Bus или Mod-Bus</b>	7164578								№ заказа	
<b>Регулятор заполненности емкостного водонагревателя (SFR)</b>	7424555								№ заказа	
<b>Регулятор нагрузки сети для 1 модуля</b>	–	7411205								№ заказа
<b>Услуги</b>										
<b>Помощь при вводе в эксплуатацию</b>	7427768				7427769				№ заказа	
<b>Инструктаж по эксплуатации на месте</b>	7440918								№ заказа	

► Информация о прочих принадлежностях предоставляется по запросу.