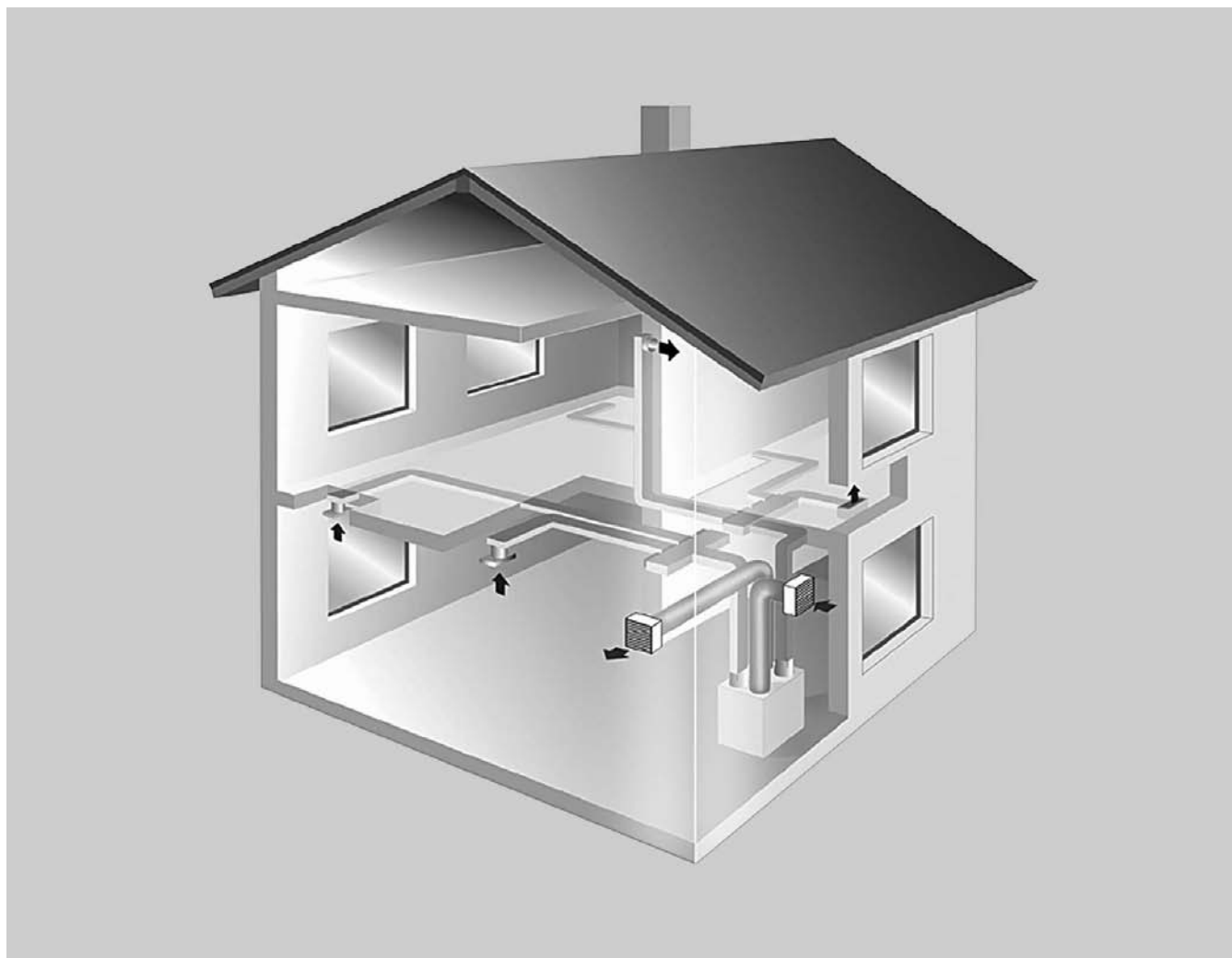


Инструкция по проектированию

**VITOVENT 300**

Квартирная система вентиляции с регенерацией тепла, без байпасной схемы
Объемный расход воздуха до **180 м³/ч**
Квартирная вентиляция очищенным и подогретым по потребности наружным воздухом, для квартир жилой площадью до **130 м²**.
Подана заявка на допуск DIBt.

VITOVENT 300

Квартирная система вентиляции с регенерацией тепла и с 100 %-ной байпасной схемой в летний период
Объемный расход воздуха до **300 м³/ч** или **400 м³/ч**
Квартирная вентиляция очищенным и подогретым по потребности наружным воздухом, для квартир жилой площадью до **180 м²** или **230 м²**.
Подана заявка на допуск DIBt.

Оглавление

Оглавление

1. Информация об изделии	1.1 Контролируемая квартирная вентиляция	4
	1.2 Система контролируемой квартирной вентиляции фирмы Viessmann с Vitovent 300	5
	■ Состояние при поставке	5
2. Технические данные	2.1 Технические данные	8
	2.2 Размеры	9
3. Технические данные Vitovent 300 с объемным расходом воздуха 180 м ³ /ч	3.1 Конструкция устройства	11
	3.2 Объемный расход воздуха	11
	■ Потребляемая мощность	12
	■ Настройка объемного расхода воздуха	12
4. Технические данные Vitovent 300 с объемным расходом воздуха 300 м ³ /ч	4.1 Конструкция устройства	13
	4.2 Объемный расход воздуха	13
	■ Потребляемая мощность	14
	■ Настройка объемного расхода воздуха	14
5. Технические данные Vitovent 300 с объемным расходом воздуха 400 м ³ /ч	5.1 Конструкция устройства	15
	5.2 Объемный расход воздуха	15
	■ Потребляемая мощность	16
	■ Настройка объемного расхода воздуха	16
6. Технические данные устройства дистанционного управления		17
7. Технические данные вспомогательного оборудования	7.1 Снабжение наружным воздухом и отверстие для удаляемого воздуха	18
	■ Заборная решетка для наружного воздуха (подключение через наружную стену)	18
	■ Вытяжной проход через кровлю	19
	■ Регистр предварительного отопления	19
	■ Фильтровальный блок наружного воздуха	19
	■ Кассета для летнего сезона	20
	7.2 Приточные и вытяжные отверстия	20
	■ Приточное отверстие для монтажа в стену	20
	■ Отверстие для приточного воздуха для встраивания в перекрытие в середине помещения	21
	■ Щелевой выпуск с присоединительной коробкой	21
	■ Цокольный выпуск в полу/на стене	22
	■ Вытяжные вентили DN 100	22
	■ Фильтры уходящего воздуха (G3)	23
	■ Кухонный вытяжной вентиль, DN 100	23
	7.3 Воздухораспределительные коробки	24
	7.4 Система плоских каналов	24
	■ Плоский канал – гибкий, модульного размера 100 и 150	24
	■ Плоский канал – жесткий, модульного размера 150	25
	■ Соединительный элемент	25
	■ Отвод на широкой стороне	25
	■ Отвод на узкой стороне	26
	■ Переходный элемент	26
	■ Переходный элемент с круглого участка на плоский	26
	■ Элемент для изменения направления	27
	■ Отвод (тройник)	27
	■ Уголок 90° для широкой стороны	27
	■ Уголок 90° для широкой стороны, 3-сегментный	28
	■ Уголок 90° для узкой стороны, 3-сегментный	28
	7.5 Звукоизоляция и шумоглушители	28
	■ Шумоглушитель, круглый, гибкий	28
	■ Шумоглушитель, плоский, гибкий	29
	■ Шумоглушитель, плоский, прочное исполнение	30
	■ Мероприятия против корпусного шума	30
	■ Излучение звука	30
	7.6 Плоский канал в полу	31
	■ Конструкция пола	31
	■ Конструкция пола с внутривольным отоплением	31
	7.7 Система трубопроводов и фасонные детали	32
	■ Гибкая труба, с теплоизоляцией	32
	■ Гибкая труба, в обжатом виде	32

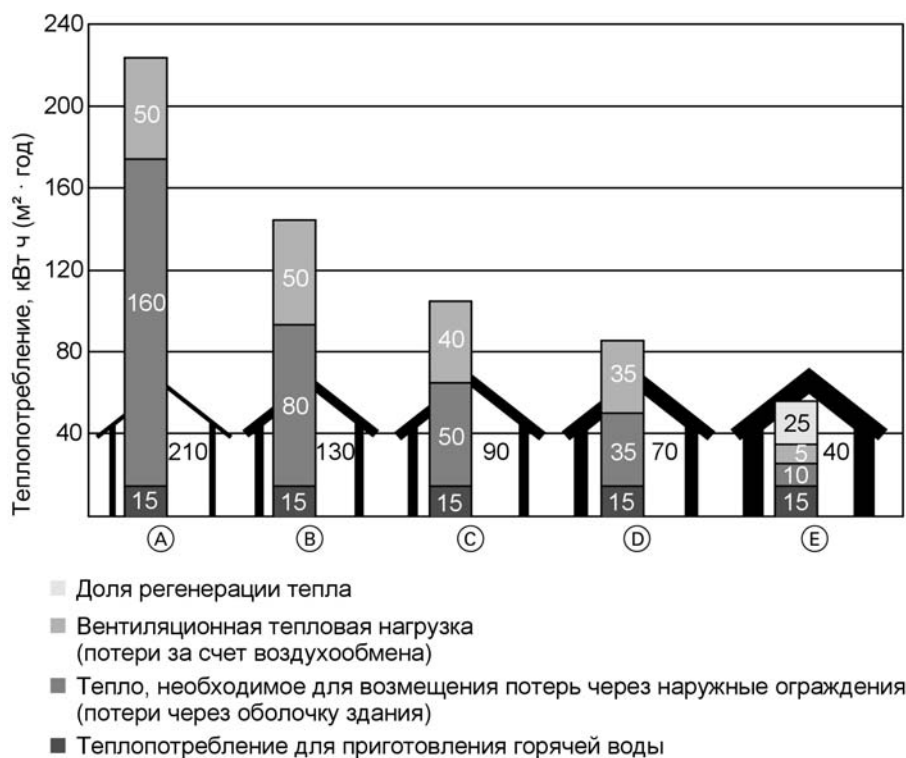
5829 115-10 GUS

Оглавление (продолжение)

	■ Соединительный элемент	33
	■ Труба со спирально навитым фальцевым оребрением	33
	■ Колено 90°	33
	■ Колено 45°	34
	■ Тройник	34
	■ Переходник 160/125	35
	■ Переходник 125/100	35
	■ Переходник 180/160	35
8. Указания по проектированию		
8.1 Условия применения		36
	■ Герметичная оболочка здания	36
	■ Противопожарная защита	36
	■ Область применения	36
	■ Эксплуатация квартирной вентиляционной системы	36
	■ Эксплуатация отопительных установок с отбором воздуха из помещения	36
	■ Место установки	36
	■ Схема защиты от замерзания в системе Vitovent 300	37
	■ Регенерация тепла системой Vitovent 300	39
	■ Режим работы Vitovent 300 без регенерации тепла	39
8.2 Электрическое подключение		39
	■ Электрическое подключение дистанционного управления	40
8.3 Конденсат при использовании Vitovent 300		40
8.4 Базовая вентиляция для нормального режима эксплуатации		40
	■ Воздушные потоки между помещениями	41
	■ Дополнительный рециркуляционно-вытяжной зонт	42
8.5 Варианты монтажа		42
	■ Vitovent 300 и система воздухораспределения по плоскому каналу внутри герметичной оболочки здания	42
	■ Vitovent 300 в неотапливаемом подвале	43
	■ Vitovent 300 в неотапливаемом чердачном помещении над стропильной затяжкой	43
8.6 Сист. трубопровод		44
	■ Приточно-вытяжные воздухопроводы	44
	■ Теплоизоляция системы трубопроводов и каналов	45
9. Конструктивные данные		
9.1 Процедура проектирования		45
9.2 Определение зон приточной и вытяжной вентиляции		45
	■ Распределение объемных потоков воздуха	47
9.3 Трубопроводная сеть		48
9.4 Участки/воздухораздатчики		50
9.5 Схема трубопроводов, каналов и скорости потоков		51
9.6 Потери давления		52
	■ Потери давления в заборной решетке для наружного воздуха	52
	■ Потери давления в вытяжном проходе через кровлю	52
	■ Потери давления в фильтровальном блоке для наружного воздуха (без заборной решетки для наружного воздуха)	53
	■ Потери давления в системе трубопроводов и каналов	53
	■ Потери давления в воздухораспределительной коробке	54
	■ Потери давления в отверстии приточного воздуха для потолочного монтажа посредине помещения	55
10. Приложение		
10.1 Формуляр для проектирования объемных расходов воздуха Vitovent 300		56
10.2 Формуляр для проектирования отдельных участков Vitovent 300		57
10.3 Формуляр для определения общих потерь давления		58
10.4 Пример расчета для определения общих потерь давления		59
10.5 Контрольный лист для запроса предложения на Vitovent 300		60
10.6 Условные обозначения		64
10.7 Нормы и предписания		64
10.8 Глоссарий		64
11. Предметный указатель		66

Информация об изделии

1.1 Контролируемая квартирная вентиляция



Зависимость теплопотребления от строительного стандарта (одноквартирный жилой дом, 3 - 4 человека, полезная площадь 150 м², A/V = 0,84)

- Ⓐ Здания прежней застройки
- Ⓑ Здания после 1984 г.
- Ⓒ Здания после 1995 г.

- Ⓓ Энергосберегающий дом
- Ⓔ Дом с пассивным энергопотреблением

За последние годы в сфере жилищного строительства были достигнуты заметные успехи в области экономии энергии. Если годовое теплопотребление одноквартирного жилого дома прежней застройки составляет около 200 кВт ч/м², то для аналогичных новостроек, сооруженных в соответствии с немецким Положением об экономии энергии (EnEV), требуется всего лишь 70 кВт ч/м².

Потребность в тепле для отопления жилого дома является в основном суммой потребностей в тепле, необходимом для возмещения потерь через наружные ограждения, и тепле, необходимом для подогрева вентиляционного воздуха. Значительное снижение теплопотерь, которые должны быть возмещены отоплением, было достигнуто последовательной теплоизоляцией, которая в свою очередь позволила резко снизить потребности в тепле, необходимом для возмещения потерь через наружные ограждения.

Неуклонное снижение потребностей в тепле, необходимом для возмещения потерь через наружные ограждения, приводит к значительному увеличению доли потребностей в тепле, необходимом для подогрева вентиляционного воздуха. Если доля потребностей в тепле, необходимом для подогрева вентиляционного воздуха, составляет около 25 % от потребностей в тепле для отопления зданий прежней застройки, то для здания, сооруженного в соответствии с немецким Предписанием о тепловой защите (WSchV) от 1995 г. она составляет уже около 50 %.

Повышенная тепловая защита, естественно, начинается со снижения потребностей в тепле, необходимом для подогрева вентиляционного воздуха, за счет возможно более герметичного строительства, но это приводит к исчезновению естественного воздухообмена, столь важного для здоровья и комфорта, а также для предотвращения повреждения постройки.

Чтобы максимально снизить потребности в тепле, необходимым для подогрева вентиляционного воздуха, при оптимальном воздухообмене целесообразно использовать технические установки для приточно-вытяжной вентиляции помещений. Эти установки должны помогать жильцам в обеспечении энергосберегающей вентиляции. Благодаря современным системам вентиляции можно отказаться - особенно в отопительный сезон - от вентиляции через окна и избежать неконтролируемых теплопотерь.

Другие преимущества системы вентиляции с Vitovent 300

- Гарантирует приятный и здоровый климат в помещении.
- Воздухообмен, устанавливаемый на фактическую потребность, позволяет экономить энергию отопления и обеспечивает безвредную для окружающей среды эксплуатацию.
- Удобная цифровое устройство дистанционного управления квартирной системой вентиляции.
- Регенерация более 90 % тепла позволяет свести к минимуму вентиляционную тепловую нагрузку и снизить затраты на отопление.

Информация об изделии (продолжение)

- Встроенный байпас с управляемым температурным режимом (100 %) обеспечивает прохладный ночной воздух в летний период (только Vitovent 300 с объемным расходом воздуха до 300 или 400 м³/ч).
- Очистка наружного воздуха пылевым фильтром (класса F6) способствует повышению комфорта жилища.
- Предотвращаются образование плесени и повреждения постройки под действием повышенной влажности воздуха.
- Компактность конструкции позволяет сэкономить место; возможен как напольный, так и настенный монтаж.
- Система воздухораспределения по плоскому каналу Fastflex обеспечивает простоту монтажа и экономию места.
- Экономичные двигатели постоянного тока с постоянным объемным расходом и регулирование баланса позволяют поддерживать стабильный поток воздуха независимо от статического давления.

1.2 Система контролируемой квартирной вентиляции фирмы Viessmann с Vitovent 300

Состояние при поставке

Приточно-вытяжное вентиляционное устройство Vitovent 300 с объемным расходом воздуха 180 м³/ч

№ заказа 7373 372



Компактное приточно-вытяжное устройство. Корпус из листовой стали, белого цвета, с порошковым покрытием, со звуко- и теплоизоляцией. Устройство дистанционного управления с таймером, переключателем программ и индикатором смены фильтра.

Противоточный теплообменник из ПЭТФГ для регенерации тепла. Два вентилятора постоянного тока с постоянным регулированием объемного расхода и баланса, четыре присоединительных патрубка DN 125, без тепловых перемычек. Быстросъемная рама фильтра (с 1 комплектом запасных фильтрующих прокладок), фильтр наружного воздуха F6, фильтр отходящего воздуха G4 (по DIN EN 779). Устройство имеет присоединительный кабель, оснащенный штекером с защитным контактом.

Информация об изделии (продолжение)

Приточно-вытяжное вентиляционное устройство Vitovent 300 с объемным расходом воздуха 300 или 400 м³/ч

№ заказа 7373 373 (300 м³/ч)

№ заказа 7373 374 (400 м³/ч)



Компактное приточно-вытяжное устройство. Корпус из листовой стали, белого цвета, с порошковым покрытием, со звуко- и теплоизоляцией. Устройство дистанционного управления с таймером, переключателем программ и индикатором смены фильтра.

Противоточный теплообменник из ПЭТФГ для регенерации тепла. Внутренний байпасный клапан с управляемым температурным режимом. Два вентилятора постоянного тока с постоянным регулированием объемного расхода и баланса, четыре присоединительных патрубка (DN 160 при 300 м³/ч и DN 180 при 400 м³/ч). Быстросъемная рама фильтра (с 1 комплектом запасных фильтрующих прокладок), фильтр наружного воздуха F6, фильтр отходящего воздуха G4 (по DIN EN 779).

Устройство имеет присоединительный кабель, оснащенный штекером с защитным контактом.

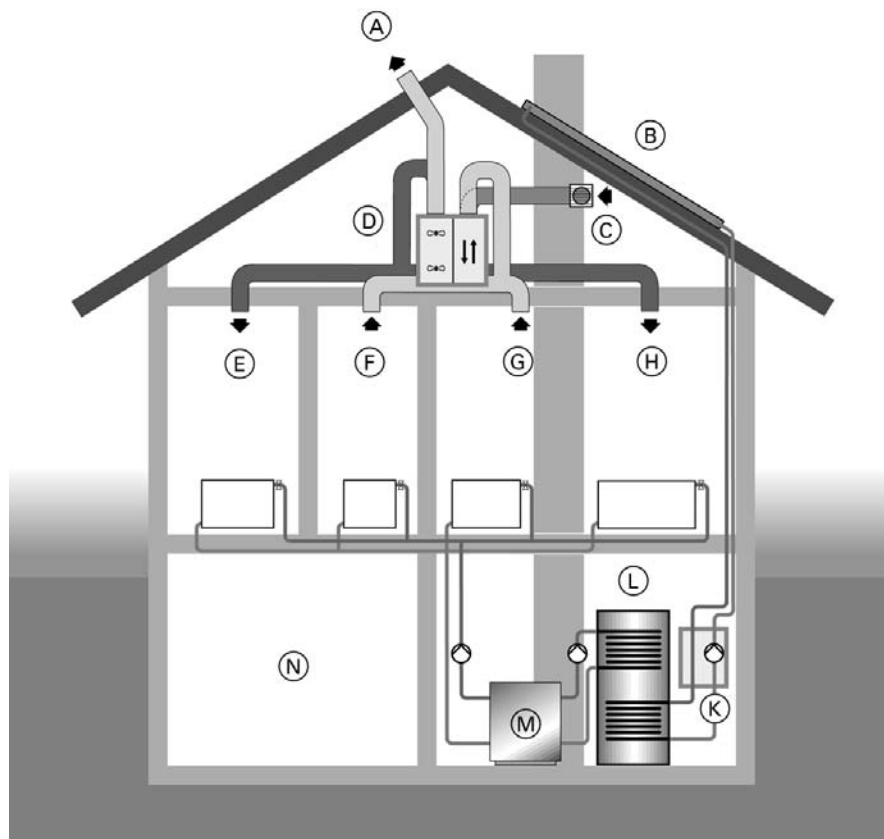


Схема вентиляции с использованием Vitovent 300

- (A) Удаляемый воздух
- (B) Гелиоколлектор
- (C) Наружный воздух
- (D) Vitovent 300
- (E) Спальня
- (F) Ванная/туалет

- (G) Кухня
- (H) Общая комната
- (K) Solar-Divicon
- (L) Емкостный водонагреватель
- (M) Теплогенератор
- (N) Подвал

Через решетку для защиты от атмосферных воздействий и трубопровод наружного воздуха всасывается свежий наружный воздух. При входе в вентиляционное устройство наружный воздух пропускается вначале через фильтр, очищается и затем подогревается противоточным теплообменником. Подогретый наружный воздух направляется после этого через систему трубопроводов и каналов в помещения, нуждающиеся в приточной вентиляции. Отходящий воздух отсасывается через систему трубопроводов и каналов из помещений с высокой влажностью и интенсивными запахами (кухня, ванная, туалет) и подается в приточно-вытяжное устройство. Здесь в целях защиты теплообменника воздух очищается. После этого он предварительно нагревает более холодный наружный воздух за счет использования принципа противотока теплообменника, а затем удаляется из здания через вытяжную линию.

Только для Vitovent 300 с объемным расходом воздуха 300 или 400 м³/ч:

При этом встроенный байпасный клапан выполняет автоматическое включение на режим работы с генерацией тепла или без нее. Это переключение выполняется в зависимости от температуры (см. подробнее на стр. 18). На устройстве дистанционного управления эту автоматическую функцию байпасного клапана можно включать и отключать.

Регулятор объемного расхода на постоянную величину обеспечивает для приточной и вытяжной стороны определенный постоянный объемный расход независимо от статического давления распределения воздуха.

На устройстве дистанционного управления в зависимости от потребления можно настроить ручную или через таймер различные программы управления.

Для отвода образующейся в энергосберегающем доме влаги необходимо, чтобы приточно-вытяжное устройство всегда было включено.

При отключении системы возникает опасность конденсации в вентиляционном устройстве и на строительных конструкциях (повреждение под действием влаги).

Технические данные

2.1 Технические данные

Vitovent 300		с объемным расходом воздуха [м³/ч]		
		180	300	400
Объемный расход воздуха	м³/ч	от 50 до 180	от 50 до 300	от 50 до 400
Макс. объемный расход воздуха при давлении	м³/ч / Па	180 / 200	300 / 100	400 / 100
Заводская настройка объемного расхода воздуха в режиме "пониженный"/"нормальный"/"вечеринка"	м³/ч	75/100/150	100/150/225	100/200/300
Корпус				
Материал		листовая сталь		
Цвет		белый		
Звуко- и теплоизоляция		фасонные детали из пенополипропилена/пенополистирола		
Размеры без присоединительных патрубков				
Длина (глубина)	мм	310	420	420
Ширина	мм	560	675	675
Высота	мм	600	600	600
Масса	кг	25	31	32
Радиальные вентиляторы постоянного тока с постоянным регулированием объемного расхода и односторонним всасыванием, с изогнутыми вперед направляющими лопатками	Кол-во	2		
Фильтр				
Приточный воздух	Класс фильтра*1	F6		
Уходящий воздух	Класс фильтра*1	G4		
Противоточный теплообменник				
КПД	%	свыше 90		
Материал		полиэтилентерефталатгликоль (ПЭТФГ)		
Коэффициент теплопотодачи		по запросу		
Напряжение питания/частота сети	В/Гц	230/50		
Макс. потреб. электр. мощность	Вт	132	136	242

Звуковая мощность Vitovent 300 с объемным расходом воздуха 180 м³/ч

	Режим работы	Объемный расход [м³/ч]	Потеря давления в системе воздухо-рас-пределения [Па]	Уровень звуковой мощности [дБ] при октавной средней частоте [Гц]								Всего
				63	125	250	500	1000	2000	4000	8000	
Патрубок приточного воздуха	"Пониженный"	75	40	45,8	45,3	43,1	46,8	46,5	37,2	28,7	19,8	49
	"Нормальный"	100	80	53,1	51,8	49,7	54,3	52,9	45,0	37,9	30,9	56
	"Вечеринка"	150	160	60,2	61,4	59,6	62,7	63,5	55,7	48,9	43,4	66
Патрубок отходящего воздуха	"Пониженный"	75	40	43,3	35,9	33,2	31,2	22,6	15,4	8,5	9,0	31
	"Нормальный"	100	80	50,7	41,5	38,5	37,4	29,1	22,2	15,5	9,2	37
	"Вечеринка"	150	160	58,0	51,2	46,4	45,3	39,2	32,5	26,4	12,7	45,5

Звуковая мощность Vitovent 300 с объемным расходом воздуха 300 м³/ч

	Режим работы	Объемный расход [м³/ч]	Потеря давления в системе воздухо-рас-пределения [Па]	Уровень звуковой мощности [дБ] при октавной средней частоте [Гц]								Всего
				63	125	250	500	1000	2000	4000	8000	
Патрубок приточного воздуха	"Пониженный"	100	20	44,9	39,4	39,0	39,8	39,2	29,3	21,6	15,1	42
	"Нормальный"	150	40	48,9	48,6	46,6	49,7	49,5	40,3	35,3	27,2	52
	"Вечеринка"	225	80	55,0	57,7	56,4	60,1	58,7	52,0	47,5	41,7	62
Патрубок отходящего воздуха	"Пониженный"	100	20	39,3	30,2	20,7	21,0	13,6	4,8	6,1	13,4	< 22
	"Нормальный"	150	40	45,4	38,3	28,6	29,1	23,8	13,9	10,3	14,2	< 30
	"Вечеринка"	225	80	49,3	47,3	39,6	38,5	33,0	25,6	21,9	15,6	39

*1 по DIN EN 779

Технические данные (продолжение)

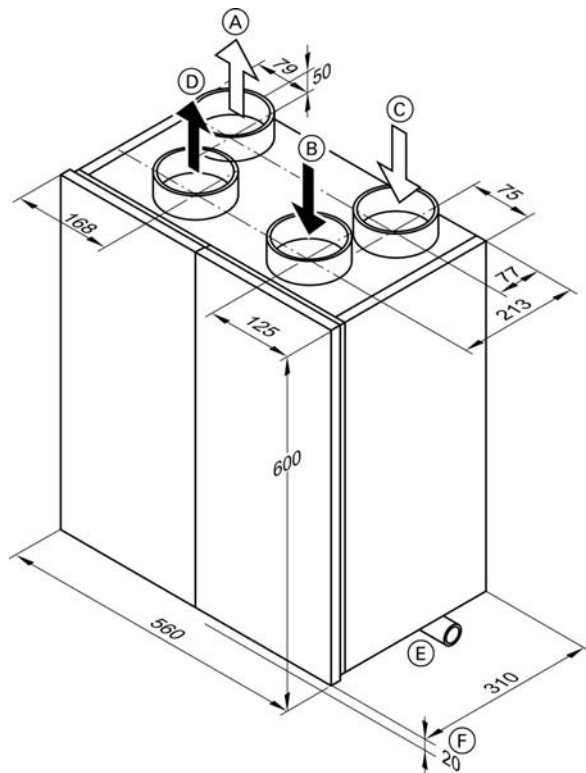
Звуковая мощность Vitovent 300 с объемным расходом воздуха 400 м³/ч

	Режим работы	Объемный расход [м ³ /ч]	Потеря давления в системе воздухо-рас-пределения [Па]	Уровень звуковой мощности [дБ]								Всего
				при октавной средней частоте [Гц]								
				63	125	250	500	1000	2000	4000	8000	
Патрубок приточного воздуха	"Пониженный"	100	40	50,0	51,8	48,2	48,6	49,3	40,9	34,2	23,9	51,5
	"Нормальный"	200	80	59,1	63,6	59,5	58,1	57,5	52,5	48,3	41,1	61,5
	"Вечеринка"	300	80	64,3	67,4	65,4	63,8	62,4	59,5	55,2	50,2	67,0
Патрубок отходящего воздуха	"Пониженный"	100	40	39,0	37,0	24,4	26,3	18,1	9,4	8,9	16,0	< 26,5
	"Нормальный"	200	80	47,7	51,8	36,4	35,3	32,1	25,1	19,2	14,3	38,0
	"Вечеринка"	300	80	51,8	55,7	46,1	42,9	38,0	33,6	28,6	21,5	44,5

Указание

Высокие потери давления в системе воздухо-распределения повышают уровень звуковой мощности, так как соответствующим образом меняется частота вращения вентилятора.

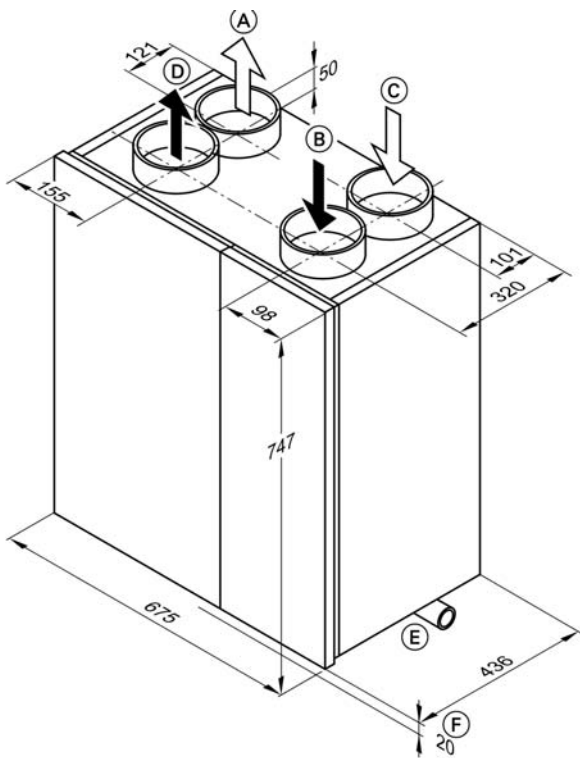
2.2 Размеры



- Ⓐ Патрубок приточного воздуха (DN 125)
- Ⓑ Патрубок отходящего воздуха (DN 125)
- Ⓒ Патрубок наружного воздуха (DN 125)
- Ⓓ Патрубок удаляемого воздуха (DN 125)
- Ⓔ Конденсатоотводчик (внутренний диаметр шлангопровода 12 мм)
- Ⓕ Высота регулируемых опор

Vitovent 300 с объемным расходом воздуха 180 м³/ч

Технические данные (продолжение)

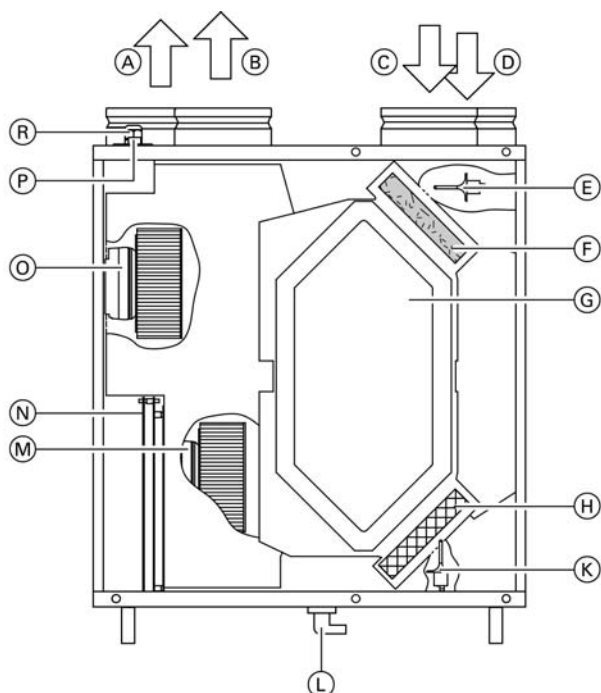


Vitovent 300 с объемным расходом воздуха до 300 или 400 м³/ч

		300 м ³ /ч	400 м ³ /ч
(A)	Приточный воздух	DN 160	DN180
(B)	Уходящий воздух	DN 160	DN180
(C)	Наружный воздух	DN 160	DN180
(D)	Удаляемый воздух	DN 160	DN180
(E)	Конденсатоотводчик (внутренний диаметр 15 мм)		
(F)	Высота регулируемых опор		

Технические данные Vitovent 300 с объемным расходом воздуха 180 м³/ч

3.1 Конструкция устройства



- С Уходящий воздух
- Д Наружный воздух
- Е Датчик температуры помещения (уходящего воздуха)
- F Фильтровальный холст отходящего воздуха
- G Противоточный теплообменник
- Н Фильтровальный холст наружного воздуха
- К Датчик наружной температуры
- Л Конденсатоотводчик
- М Радиальный вентилятор постоянного тока для удаляемого воздуха
- Н Плата контроллера
- О Радиальный вентилятор постоянного тока для приточного воздуха
- Р Разъем для дистанционного управления
- R Ввод для подключения к сети

- А Приточный воздух
- В Удаляемый воздух

3.2 Объемный расход воздуха

На устройстве дистанционного управления можно настроить 3 программы управления для Vitovent 300:

- Режим пониженной нагрузки
- Нормальный режим эксплуатации
- Режим по потребности

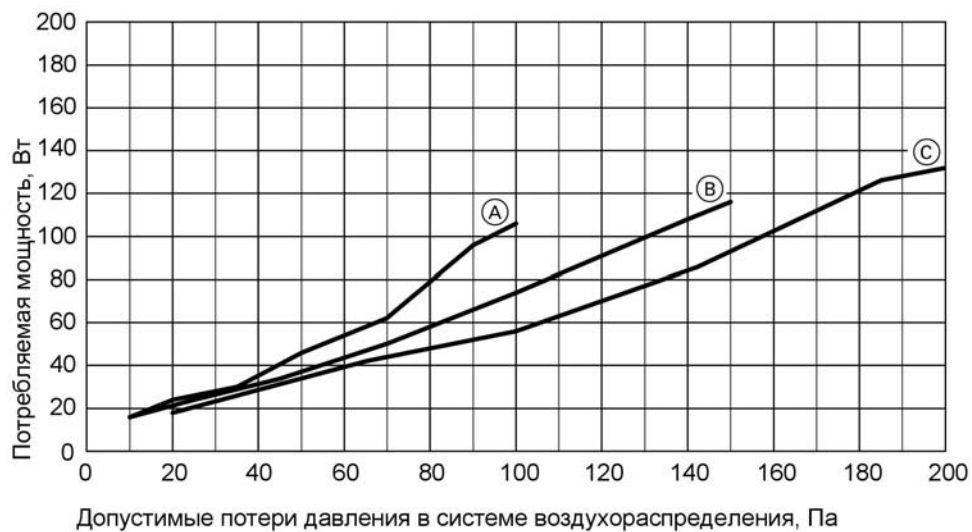
На заводе-изготовителе для отдельных программ управления настроены следующие параметры объемного расхода:

- Пониженный режим
75 м³/ч (давление 20 Па)
с потребляемой мощностью 24 Вт
- Нормальная работа
100 м³/ч (давление 80 Па)
с потребляемой мощностью 58 Вт
- Режим по потребности
150 м³/ч (давление 140 Па)
с потребляемой мощностью 86 Вт

При необходимости объемный расход можно согласовать в соответствии с потребностью.

- Режим пониженной нагрузки
плавно от 50 до 170 м³/ч, но всегда ниже настройки для нормального режима минимум на 10 м³/ч.
- Нормальный режим эксплуатации
плавно от 50 до 175 м³/ч, но всегда выше настройки для пониженного режима минимум на 5 м³/ч.
- Режим по потребности
плавно от 50 до 180 м³/ч, но всегда выше настройки для нормального режима.

Технические данные Vitovent 300 с объемным расходом воздуха... (продолжение)



Характеристики мощности

- Ⓐ Режим пониженной нагрузки (75 м³/ч)
- Ⓑ Нормальный режим эксплуатации (100 м³/ч)
- Ⓒ Режим по потребности (150 м³/ч)

Потребляемая мощность

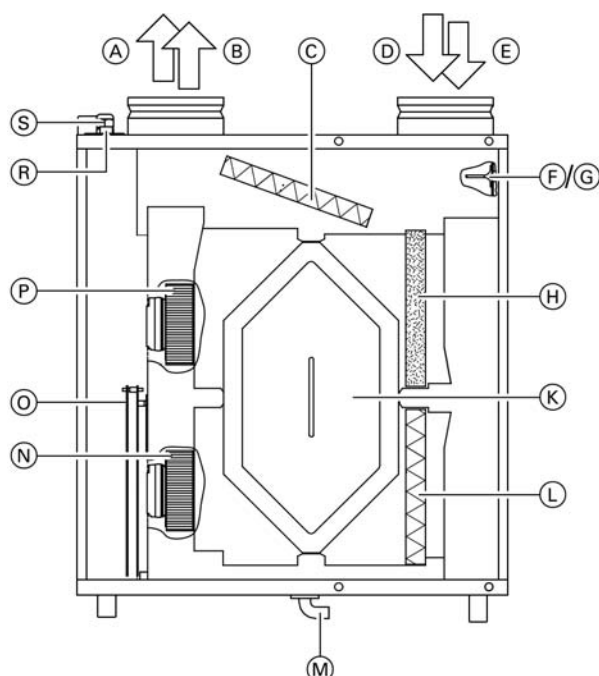
Потребляемая мощность является переменной и зависит от настройки и потери давления.

Настройка объемного расхода воздуха

См. стр. 17.

Технические данные Vitovent 300 с объемным расходом воздуха 300 м³/ч

4.1 Конструкция устройства



- С Фильтровальный холст наружного воздуха (байпасный режим)
- D Уходящий воздух
- E Наружный воздух
- F Датчик температуры помещения (уходящего воздуха)
- G Датчик наружной температуры
- H Фильтровальный холст отходящего воздуха
- K Противоточный теплообменник
- L Фильтровальный холст наружного воздуха
- M Конденсатоотводчик
- N Радиальный вентилятор постоянного тока для удаляемого воздуха
- O Плата контроллера
- P Радиальный вентилятор постоянного тока для приточного воздуха
- R Разъем для дистанционного управления
- S Ввод для подключения к сети

- A Приточный воздух
- B Удаляемый воздух

4.2 Объемный расход воздуха

На устройстве дистанционного управления можно настроить 3 программы управления для Vitovent 300:

- Режим пониженной нагрузки
- Нормальный режим эксплуатации
- Режим по потребности

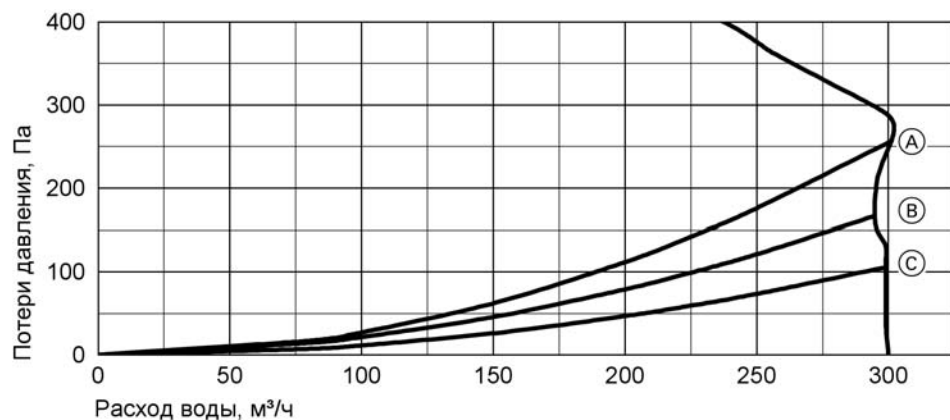
На заводе-изготовителе для отдельных программ управления настроены следующие параметры объемного расхода:

- Пониженный режим
100 м³/ч (давление 25 Па)
с потребляемой мощностью 17 Вт
- Нормальный режим эксплуатации:
150 м³/ч (давление 66 Па)
с потребляемой мощностью 35 Вт
- Режим по потребности:
225 м³/ч (давление 138 Па)
с потребляемой мощностью 84 Вт

При необходимости объемный расход можно согласовать в соответствии с потребностью.

- Режим пониженной нагрузки
плавно от 50 до 290 м³/ч, но всегда ниже настройки для нормального режима минимум на 10 м³/ч.
- Нормальный режим эксплуатации
плавно от 50 до 295 м³/ч, но всегда выше настройки для пониженного режима минимум на 5 м³/ч.
- Режим по потребности
плавно от 50 до 300 м³/ч, но всегда выше настройки для нормального режима.

Технические данные Vitovent 300 с объемным расходом воздуха... (продолжение)



Характеристики сопротивления

- Ⓐ Характеристика сопротивления при 250 м³/ч и 175 Па
- Ⓑ Характеристика сопротивления при 225 м³/ч и 100 Па
- Ⓒ Характеристика сопротивления при 300 м³/ч и 100 Па

Потребляемая мощность

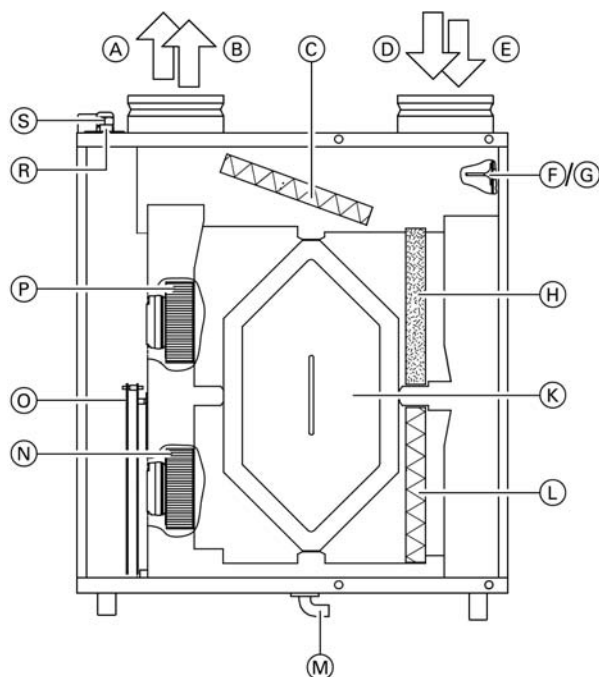
Потребляемая мощность является переменной и зависит от настройки и потери давления.

Настройка объемного расхода воздуха

См. стр. 17.

Технические данные Vitovent 300 с объемным расходом воздуха 400 м³/ч

5.1 Конструкция устройства



- Ⓒ Фильтровальный холст наружного воздуха (байпасный режим)
- Ⓓ Уходящий воздух
- Ⓔ Наружный воздух
- Ⓕ Датчик температуры помещения (уходящего воздуха)
- Ⓖ Датчик наружной температуры
- Ⓗ Фильтровальный холст отходящего воздуха
- Ⓚ Противоточный теплообменник
- Ⓛ Фильтровальный холст наружного воздуха
- Ⓜ Конденсатоотводчик
- Ⓝ Радиальный вентилятор постоянного тока для удаляемого воздуха
- Ⓟ Плата контроллера
- Ⓟ Радиальный вентилятор постоянного тока для приточного воздуха
- Ⓡ Разъем для дистанционного управления
- Ⓢ Ввод для подключения к сети

- Ⓐ Приточный воздух
- Ⓑ Удаляемый воздух

5.2 Объемный расход воздуха

На устройстве дистанционного управления можно настроить 3 программы управления для Vitovent 300:

- Режим пониженной нагрузки
- Нормальный режим эксплуатации
- Режим по потребности

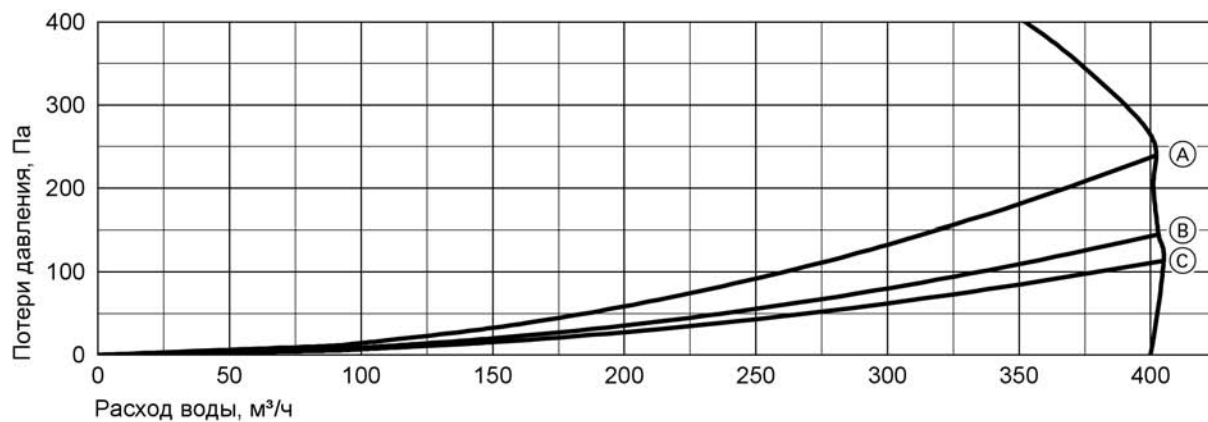
На заводе-изготовителе для отдельных программ управления настроены следующие параметры объемного расхода:

- Пониженный режим
100 м³/ч (давление 17 Па)
с потребляемой мощностью 17 Вт
- Нормальный режим эксплуатации:
200 м³/ч (давление 59 Па)
с потребляемой мощностью 54 Вт
- Режим по потребности:
300 м³/ч (давление 128 Па)
с потребляемой мощностью 132 Вт

При необходимости объемный расход можно согласовать в соответствии с потребностью.

- Режим пониженной нагрузки
плавно от 50 до 390 м³/ч, но всегда ниже настройки для нормального режима минимум на 10 м³/ч.
- Нормальный режим эксплуатации
плавно от 50 до 395 м³/ч, но всегда выше настройки для пониженного режима и минимум на 5 м³/ч ниже настройки для режима по потребности.
- Режим по потребности
плавно от 50 до 400 м³/ч, но всегда выше настройки для нормального режима.

Технические данные Vitovent 300 с объемным расходом воздуха... (продолжение)



Характеристики сопротивления

- Ⓐ Характеристика сопротивления при 350 м³/ч и 175 Па
- Ⓑ Характеристика сопротивления при 400 м³/ч и 150 Па
- Ⓒ Характеристика сопротивления при 400 м³/ч и 100 Па

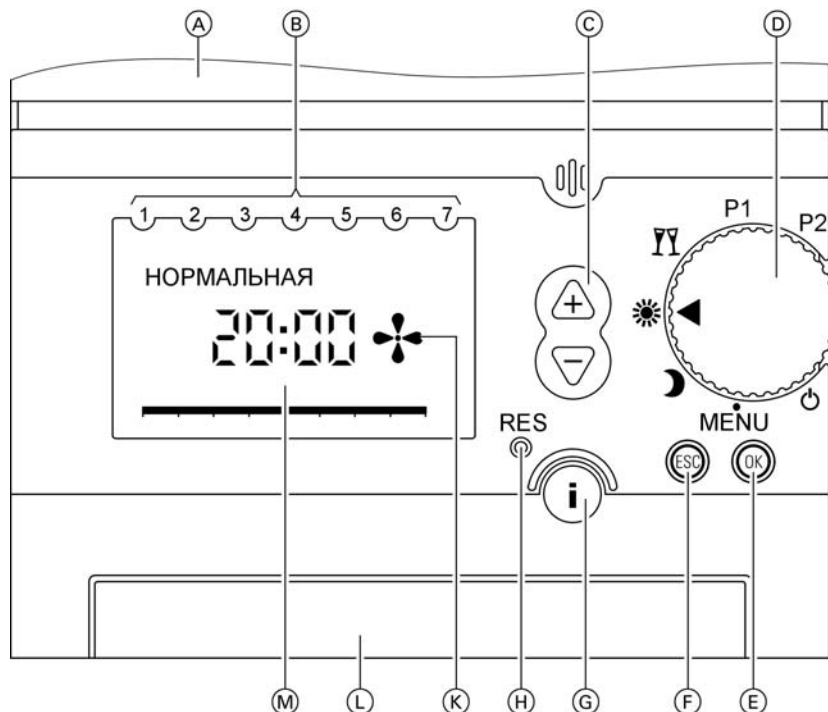
Потребляемая мощность

Потребляемая мощность является переменной и зависит от настройки и потери давления.

Настройка объемного расхода воздуха

См. стр. 17.

Технические данные устройства дистанционного управления



- | | |
|---|---|
| <ul style="list-style-type: none"> (A) Открытая защитная крышка (B) Дни недели (1 ≙ месяц и т.д.) (C) Изменения настройки (D) Переключатель для выбора программ (E) Подтверждение (F) Прерывание ввода данных (G) Информация | <ul style="list-style-type: none"> (H) Сброс (только для языка, времени и даты) (K) Индикатор рабочего состояния вентиляторов (L) Батарейный отсек (M) Дисплей с основной индикацией (в состоянии при поставке текущее время, возможность перенастройки на температуру помещения) |
|---|---|

Программы управления

На устройстве дистанционного управления можно настроить различные программы управления.

Устройство дистанционного управления подключается посредством поставляемого заказчиком 2-жильного кабеля, минимальное сечение 0,5 мм², макс. длина кабеля 50 м. Все программы управления приточно-вытяжного устройства можно также установить непосредственно на переключателе программ дистанционного управления. Необходимость замены воздушных фильтров отображается на индикации дистанционного управления.

Нормальный режим эксплуатации ☀

Постоянная вентиляция, например, в течение дня с коэффициентом воздухообмена 0,5, т.е. через каждые два часа воздух в квартире полностью заменяется.

Режим пониженной тепловой нагрузки ☾

Непрерывная вентиляция с коэффициентом воздухообмена 0,3, например, ночью.

Режим по потребности ☹

В случае большой нагрузки на воздух (например, вследствие курения, приготовления пищи или принятия душа) с коэффициентом воздухообмена 0,7.

Программа 1 (P1)

Вентиляция по заданной программе выдержек времени:

- с понедельника по пятницу
 - с 6:00 до 22:00
Нормальный режим вентиляции
 - с 22:00 до 6:00
Пониженный режим вентиляции
- суббота и воскресенье
 - с 7:00 до 23:00
Нормальный режим вентиляции
 - с 23:00 до 7:00
Пониженный режим вентиляции

Программа 2 (P2)

Вентиляция по свободно выбираемой программе выдержек времени для нормального и пониженного режима.

Технические данные устройства дистанционного управления (продолжение)

Байпасный клапан

Устройство Vitovent 300 на 300 и 400 м³/ч оснащено байпасной заслонкой, через которую до 100 % объемного расхода пропускается на теплообменник. Посредством дистанционного управления Vitovent 300 можно задать параметры байпаса. Заводская настройка 1 (автоматически). При этом байпасный клапан открывается или закрывается в зависимости от наружной и внутренней температуры.

Указание

Чтобы предотвратить конденсацию, температура приточного воздуха должна составлять мин. 16 °С.

Температурные установки байпаса

Байпасный клапан закрывается для регенерации тепла, если все указанные ниже условия выполнены:

- наружная температура ниже внутренней температуры
- наружная температура выше 10 °С. (Заводская настройка, диапазон настройки 5 – 20 °С)
- внутренняя температура выше 22 °С. (Заводская настройка, диапазон настройки 18 – 30 °С)

При закрытом байпасном клапане воздушный поток на 100 % минует теплообменник, и фильтрованный охлажденный наружный воздух подается напрямую в помещения.

Байпасный клапан открывается для регенерации тепла, если **одно** из указанных ниже условий выполнено:

- наружная температура выше температуры помещения
- наружная температура ниже 10 °С или значения, установленного на устройстве дистанционного управления
- внутренняя температура ниже 22 °С или значения, установленного на устройстве дистанционного управления

При открытом байпасном клапане регенерация тепла включена.

Технические данные вспомогательного оборудования

7.1 Снабжение наружным воздухом и отверстие для удаляемого воздуха

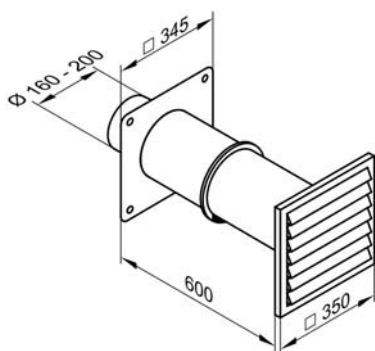
Снабжение Vitovent 300 наружным воздухом обеспечивается посредством всасывания через наружную стену. Удаляемый воздух выводится через крышу или наружную стену.

Отбирать наружный воздух (для Vitovent 300) необходимо в месте по возможности с минимальным загрязнением. Всасывающее отверстие для наружного воздуха и выпускное отверстие для удаляемого воздуха должны располагаться как можно дальше друг от друга (при этом избегать замыкания воздушных потоков, минимальное расстояние 3 м). Наряду с этим следует еще учитывать направление ветра, чтобы предотвратить воздействие его давления.

Перечисленные ниже компоненты выполнены без теплового моста и пригодны для использования в домах с улучшенными показателями энергосбережения.

Заборная решетка для наружного воздуха (подключение через наружную стену)

№ для заказа 9562 053



Для подключения через наружную стену необходимо выполнить проем в стене размером не менее Ø 300 мм для трубчатой втулки из пенополипропилена, препятствующего формированию теплового моста, и герметизации кладки. Подключение системы каналов к горизонтальному воздухопроводу через наружную стену должно быть выполнено теплоизолированным и диффузионно-непроницаемым.

Указание

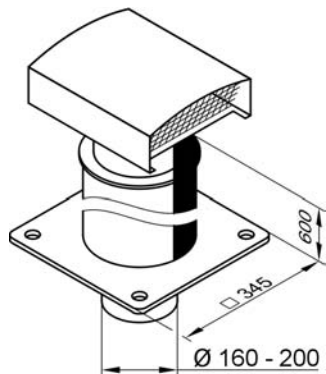
В сочетании с Vitovent 300 с патрубками DN 125 (180 м³/ч) необходим переходник DN 160/125.

В сочетании с Vitovent 300 с патрубками DN 180 (400 м³/ч) необходим переходник DN 180/160.

Технические данные вспомогательного оборудования (продолжение)

Вытяжной проход через кровлю

№ для заказа 9562 054



Выполнен из нержавеющей стали.

Со съемным колпаком, изоляционной втулкой, присоединительным элементом и свинцовой пластиной 600 x 600 мм (не изображена).

Указание

В сочетании с Vitovent 300 с патрубками DN 125 (180 м³/ч) необходим переходник DN 160/125.

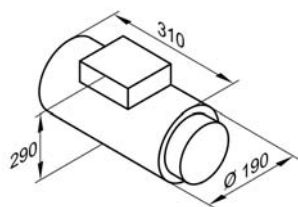
В сочетании с Vitovent 300 с патрубками DN 180 (400 м³/ч) необходим переходник DN 180/160.

Регистр предварительного отопления

№ заказа 7160 135 (DN 125)

№ заказа 7373 034 (DN 160)

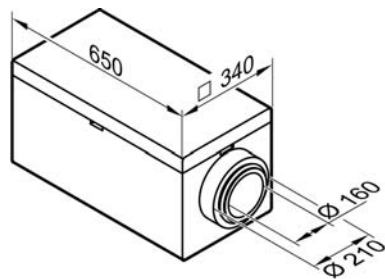
№ заказа 7373 035 (DN 180)



- устанавливается на присоединительный патрубок устройства Vitovent 300
- кабельные подключения смонтированы
- с электронным регулятором мощности от 0,125 до 1 кВт

Фильтровальный блок наружного воздуха

№ заказа 7180 278



DN 160 для установки в трубопровод наружного воздуха.

С теплоизолированным корпусом пластика (пенополипропилен) и мешочным фильтром (F7, пылевой фильтр).

Указание

В сочетании с Vitovent 300 с патрубками DN 125 (180 м³/ч) необходимы 2 переходника DN 160/125.

В сочетании с Vitovent 300 с патрубками DN 180 (400 м³/ч) необходимы 2 переходника DN 180/160.

Технические данные вспомогательного оборудования (продолжение)

Кассета для летнего сезона

№ заказа 7249 340

Указание

Только для Vitovent 300 с объемным расходом воздуха **180 м³/ч**.

Для замены (встроенного в состоянии при поставке) противоточного теплообменника.

Кассета для летнего сезона отводит поток уходящего воздуха напрямую к патрубку удаляемого воздуха. За счет этого предотвращается подогрев наружного воздуха (целесообразно, например, летом в ранние утренние часы).

7.2 Приточные и вытяжные отверстия

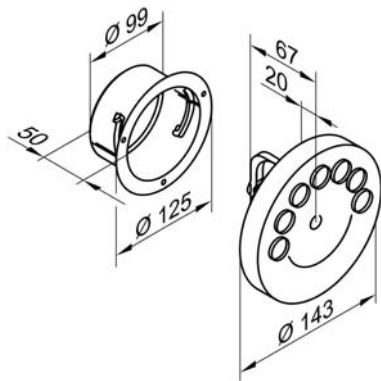
Клапаны в помещении необходимо располагать так, чтобы по возможности обеспечить прямой воздушный тракт между помещениями с приточной и вытяжной вентиляцией. Наряду с этим воздухообмен должен охватывать практически все помещение.

Монтаж должен выполняться на расстоянии не более 300 мм от потолка.

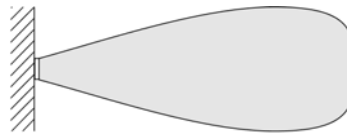
Приточное отверстие для монтажа в стену

№ заказа 9521 425

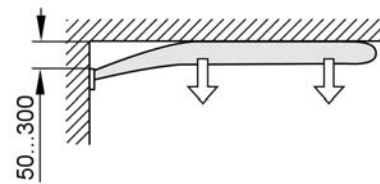
Объемный расход до 30 м³/ч



Монтажное положение



Горизонтальное распределение



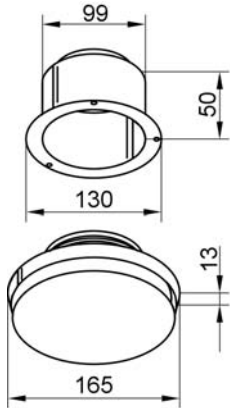
Вертикальное распределение

Технические данные вспомогательного оборудования (продолжение)

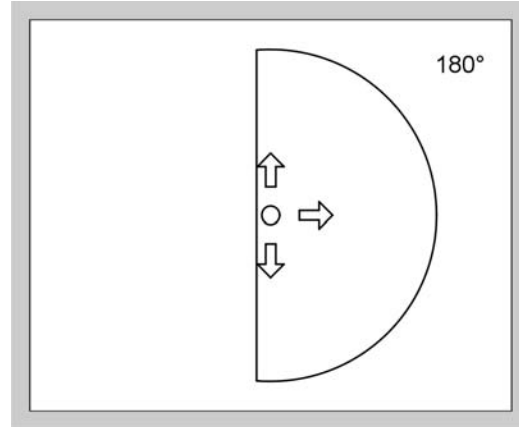
Отверстие для приточного воздуха для встраивания в перекрытие в середине помещения

№ заказа 9523 956

Объемный расход до 45 м³/ч



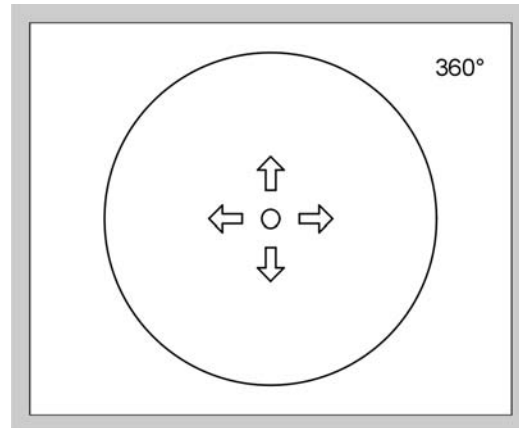
Монтажное положение



Горизонтальное распределение при выходе воздуха под 180°



Вертикальное распределение

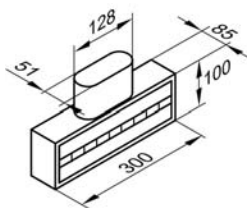


Горизонтальное распределение при выходе воздуха под 360°

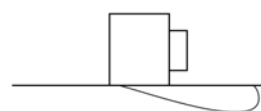
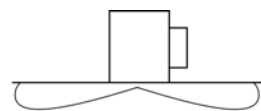
Щелевой выпуск с присоединительной коробкой

Модульный размер 100: № заказа 9542 566

- Объемный расход до 35 м³/ч
- встраивается в стену и перекрытие
- корпус из нержавеющей стали

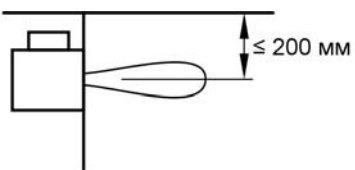


5829 115-10 GUS

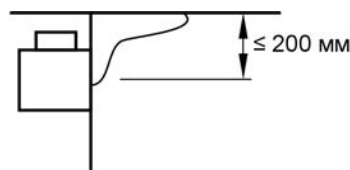


Монтаж в потолке

Технические данные вспомогательного оборудования (продолжение)



Монтаж в стене



Монтаж в стене

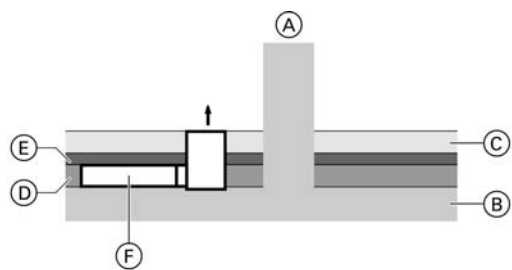
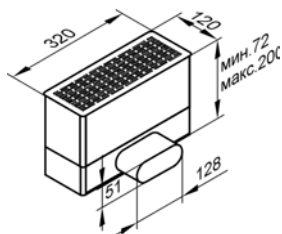
Цокольный выпуск в полу/на стене

Модульный размер 100: № заказа 9559 914

- Объемный расход до 35 м³/ч
- для монтажа в полу и в верхней части стены
- корпус и решетка из нержавеющей стали
- регулируемый по высоте

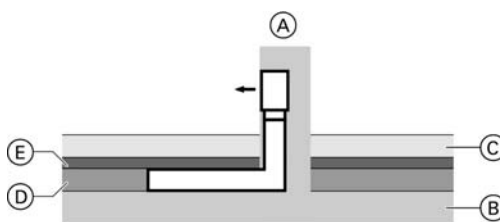
Указание

Подробные данные по конструкции пола см. на стр. 31.



Монтаж в полу

- Ⓐ Стена
- Ⓑ Неотделанное перекрытие
- Ⓒ Бесшовный пол
- Ⓓ Выравнивающая изоляция
- Ⓔ Изоляция от ударных шумов
- Ⓕ Плоский канал



Монтаж в стене

- Ⓐ Стена
- Ⓑ Неотделанное перекрытие
- Ⓒ Бесшовный пол
- Ⓓ Выравнивающая изоляция
- Ⓔ Изоляция от ударных шумов

Вытяжные вентиля DN 100

№ заказа 9521 448

Для монтажа в потолке и стене в ванной, туалете, санузлах и рабочих помещениях

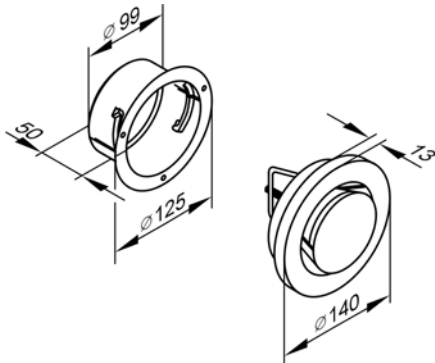
Объемный расход до 45 м³/ч

Указание

Монтаж аналогично кухонному вытяжному вентилю (см. стр. 23)

5829 115-10 GUS

Технические данные вспомогательного оборудования (продолжение)



Фильтры уходящего воздуха (G3)

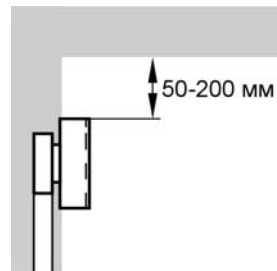
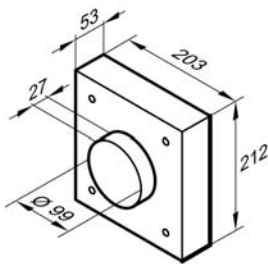
№ заказа 9562 052

5 шт. в упаковке, по размеру соответствует вытяжному вентилю, № заказа 9521 448

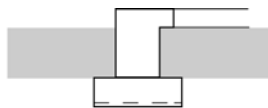
Кухонный вытяжной вентиль, DN 100

№ заказа 9542 601

Объемный расход до 60 м³/ч с фильтром для жировых отложений из алюминиевой сетки



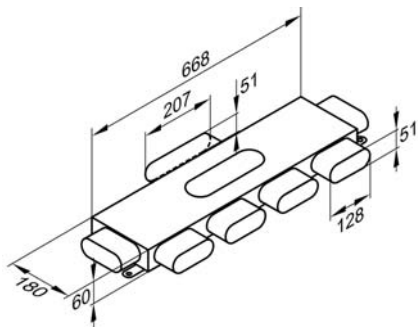
Монтаж в стене



Монтаж в потолке

7.3 Воздухораспределительные коробки

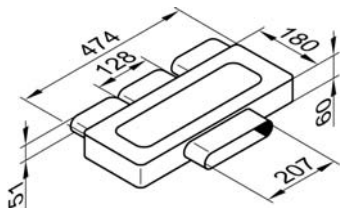
№ заказа 9542 586



Для подсоединения 6 плоских каналов модульного размера 100

- 1 присоединительный патрубок модульного размера 150, жестко закрепленный на обратной стороне
- 3 крышки модульного размера 100

№ заказа 9562 050



Для подсоединения 3 плоских каналов модульного размера 100

- 1 присоединительный патрубок модульного размера 150
- 3 отвода модульного размера 100

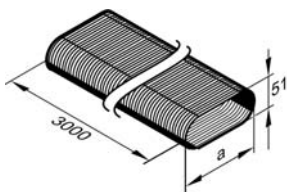
7.4 Система плоских каналов

Плоский канал – гибкий, модульного размера 100 и 150

Модульный размер 100, длина 3 м: № заказа 9542 570

Модульный размер 100, рулон 15 м: № заказа 9559 070

Модульный размер 150, длина 3 м: № заказа 9542 571



из оцинкованной листовой стали, внутренняя поверхность желобчатая

Макс. объемный расход

Приточный воздух:

- 45 м³/ч при модульном размере 100
- 210 м³/ч при модульном размере 150

Уходящий воздух:

- 60 м³/ч при модульном размере 100
- 210 м³/ч при модульном размере 150

Размер а:

- модульный размер 100: 128 мм
- модульный размер 150: 207 мм

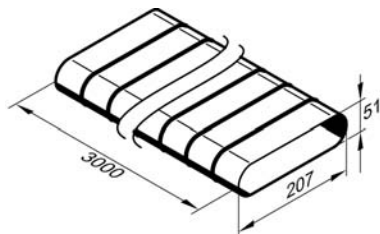
Указание

Если под бесшовным полом внутри слоя изоляции прокладываются овальные трубы модульного размера 150 (гибкие), например, в качестве подающей линии к воздухораспределительной коробке, они должны быть защищены защитными диафрагмами от деформаций при точечной нагрузке.

Технические данные вспомогательного оборудования (продолжение)

Плоский канал – жесткий, модульного размера 150

№ заказа 9542 572

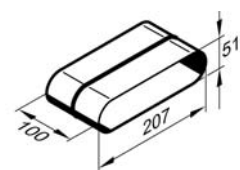


- из оцинкованной листовой стали, внутренняя поверхность гладкая
- Макс. объемный расход приточного и отходящего воздуха 210 м³/ч

Соединительный элемент

модульный размер 100: № заказа 9542 575

модульный размер 150: № заказа 9542 576

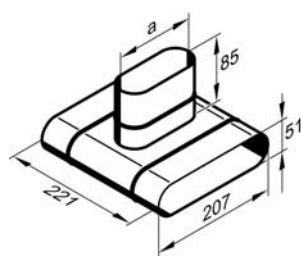


- для соединения плоскоканальных элементов (жестких или гибких)
- из нержавеющей стали
- поперечное сечение:
 - модульный размер 100: 128 x 51 мм
 - модульный размер 150: 207 x 51 мм

Отвод на широкой стороне

модульный размер 150/100: № заказа 9542 577

модульный размер 150/150: № заказа 9542 578

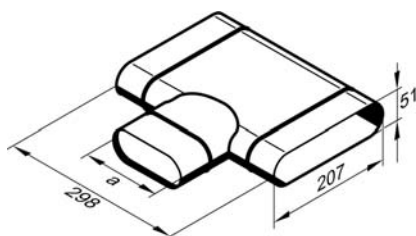


- из нержавеющей стали
- размер а
 - система трубопроводов и каналов модульного размера 150/100: 128 мм
 - система трубопроводов и каналов модульного размера 150/150: 207 мм

Технические данные вспомогательного оборудования (продолжение)

Отвод на узкой стороне

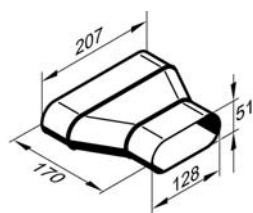
модульный размер 150/100: № заказа 9542 579
модульный размер 150/150: № заказа 9542 580



- из нержавеющей стали
- размер a
 - система трубопроводов и каналов модульного размера 150/100: 128 мм
 - система трубопроводов и каналов модульного размера 150/150: 207 мм

Переходный элемент

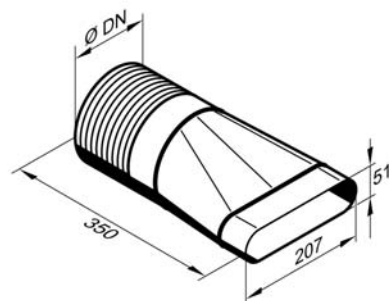
модульный размер 150/100: № заказа 9542 581



из нержавеющей стали

Переходный элемент с круглого участка на плоский

с DN 125 на модульный размер 150: № заказа 7249 111
с DN 160 на модульный размер 150: № заказа 9542 582
с DN 180 на модульный размер 150: № заказа 7373 032



- для перехода с круглого участка системы каналов на плоский (модульный размер 150)
- из нержавеющей стали

Указание

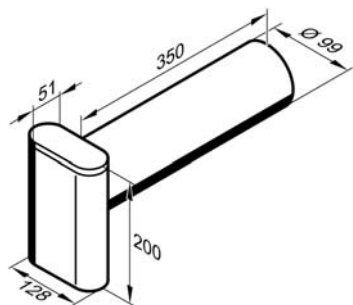
Для каждой системы Vitovent 300 требуются по два переходника

5829 115-10 GUS

Технические данные вспомогательного оборудования (продолжение)

Элемент для изменения направления

модульный размер 100: № заказа 9542 583



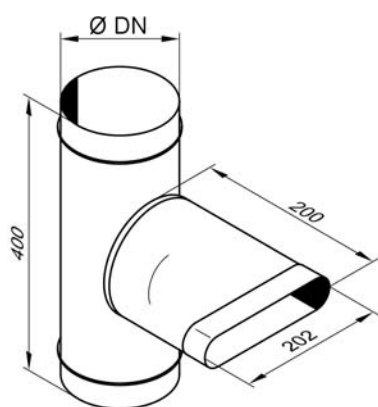
- необходим для отверстий приточного и удаляемого воздуха
- для перехода с круглого участка системы каналов (DN 100) на плоский (модульный размер 100)
- из нержавеющей стали

Отвод (тройник)

c DN 125 на модульный размер 150: № заказа 7249 112

c DN 160 на модульный размер 150: № заказа 9562 051

c DN 180 на модульный размер 150: № заказа 7373 033

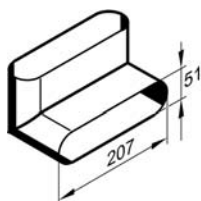


- для перехода с круглого участка системы каналов на плоский (модульный размер 150)
- из нержавеющей стали

Уголок 90° для широкой стороны

модульный размер 100: № заказа 9542 584

модульный размер 150: № заказа 9542 585

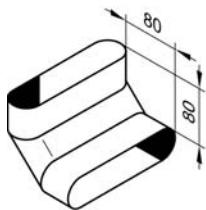


- из нержавеющей стали
- поперечное сечение:
 - модульный размер 100: 128 x 51 мм
 - модульный размер 150: 207 x 51 мм

Технические данные вспомогательного оборудования (продолжение)

Уголок 90° для широкой стороны, 3-сегментный

модульный размер 150: № заказа 9562 055

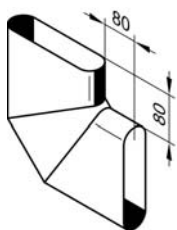


из нержавеющей стали

Уголок 90° для узкой стороны, 3-сегментный

модульный размер 100: № заказа 9562 057

модульный размер 150: № заказа 9562 056



- из нержавеющей стали
- поперечное сечение:
 - модульный размер 100: 128 x 51 мм
 - модульный размер 150: 207 x 51 мм

7.5 Звукоизоляция и шумоглушители

При использовании Vitovent 300 в приточном и вытяжном воздухопроводе предусмотреть за прибором по одному шумоглушителю.

В случаях повышенных требований необходимо предусмотреть дополнительные шумоглушители между смежными жилыми помещениями/спальнями и туалетами.

При передаче шумов в зданиях и по конструкциям зданий приняты следующие нормативные показатели в соответствии с директивой VDI 2058 для жилых помещений независимо от положения здания:

- днем 35 дБ (А)
- ночью 25 дБ (А)

Необходимо предотвратить превышение нормативного показателя кратковременными пиками шума более чем на 10 дБ (А).

Шумоглушители состоят из следующих компонентов:

- перфорированная внутренняя труба из алюминия
- фильтровальная ткань для защиты от попадания минеральных волокон звукоизоляции в воздушный поток
- абсорбирующий материал
- алюминиевая наружная труба

С торцов шумоглушители закрываются двумя алюминиевыми крышками.

Для нормативных показателей по акустическим эмиссиям и измерениям шума действует директива VDI 2058, лист 1.

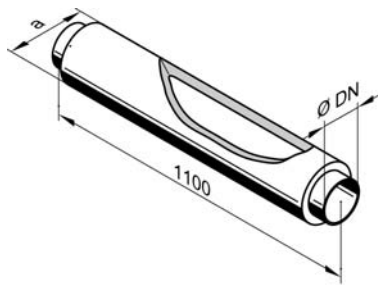
Шумоглушитель, круглый, гибкий

№ заказа 7249 105 (DN 125)

№ заказа 9521 461 (DN 160)

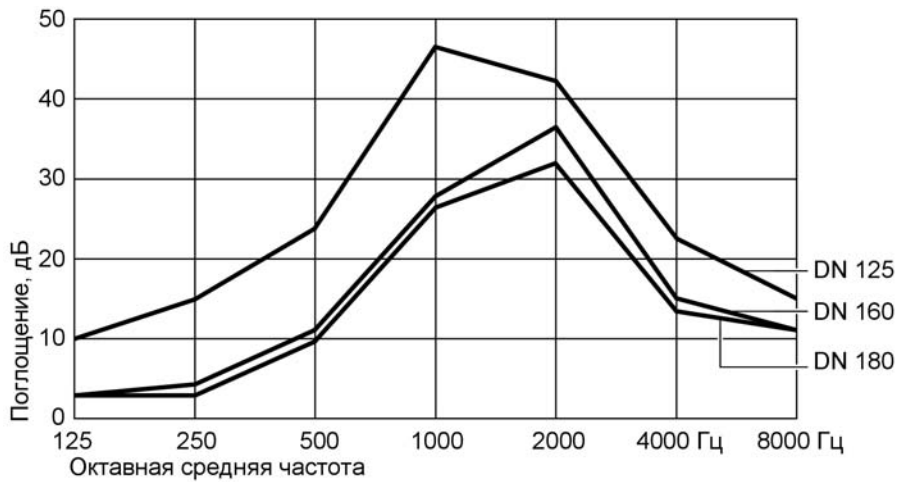
№ заказа 7373 027 (DN 180)

Технические данные вспомогательного оборудования (продолжение)



Подключение	размер а
DN 125	Ø 224 мм
DN 160	Ø 200 мм
DN 180	Ø 224 мм

- из гибкой трубы
- длина 1,10 м

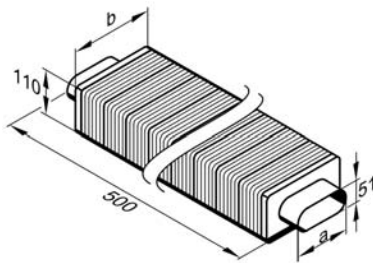


Характеристика поглощения круглых шумоглушителей

Шумоглушитель, плоский, гибкий

Модульный размер 100: № заказа 9542 573

Модульный размер 150: № заказа 9542 574

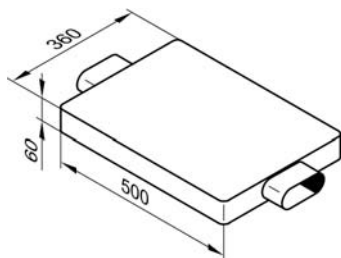


- из алюминия
- 500 мм длиной
 - Система трубопроводов и каналов модульного размера 100
 - размер а = 128 мм
 - размер b = 202 мм
 - Система трубопроводов и каналов модульного размера 150
 - размер а = 207 мм
 - размер b = 304 мм

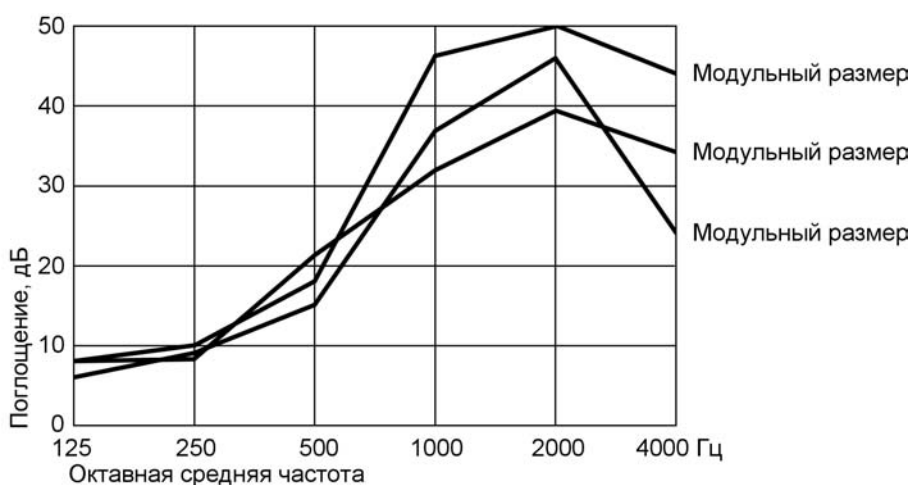
Технические данные вспомогательного оборудования (продолжение)

Шумоглушитель, плоский, прочное исполнение

Модульный размер 100: № заказа 9562 049



- для систем приточного воздуха с повышенными требованиями защиты от шума
- патрубок 128 x 51 мм
- 500 мм длиной



Характеристика поглощения плоских шумоглушителей

Мероприятия против корпусного шума

Так как прибор оснащен пластиковыми буферами, при монтаже на бетонных и бесшовных полах, а также на массивных стенах никаких дополнительных мер принимать не требуется.

При установке на деревянных потолочных перекрытиях рекомендуется дополнительное разделение посредством бетонной плиты или виброгасителя. В случае перекрытий по деревянным балкам установку не следует выполнять в середине потолка. Соединение прибора с системой трубопроводов и каналов должно быть выполнено при помощи гибкой трубы.

Излучение звука

Излучение звука от устройства Vitovent 300, измеренное в виде звуковой мощности, представлено в таблицах ниже.

Звуковая мощность*1 Vitovent 300 с объемным расходом воздуха 180 м³/ч

Объемный расход воздуха и потеря давления в системе воздухораспределения	Звуковая мощность [дБ(A)]
75 м³/ч и 20 Па	29,0
100 м³/ч и 40 Па	35,5
150 м³/ч и 80 Па	45,0
180 м³/ч и 160 Па	49,0

Звуковая мощность*1 Vitovent 300 с объемным расходом воздуха 300 м³/ч

Объемный расход воздуха и потеря давления в системе воздухораспределения	Звуковая мощность [дБ(A)]
100 м³/ч и 20 Па	< 25,0
150 м³/ч и 40 Па	< 33,5
200 м³/ч и 40 Па	40,5
225 м³/ч и 80 Па	44,0
300 м³/ч и 80 Па	48,5

*1 Измерение на расстоянии 1,5 м от устройства по DIN 45635-01-KL1 или DIN 45635-02-KL1 при указанных условиях.

Так как в помещениях, где монтируется система, за счет пространственных особенностей могут иметь место другие значения, приведенные данные по DIN не могут заменить необходимости проектирования системы в целом.

Технические данные вспомогательного оборудования (продолжение)

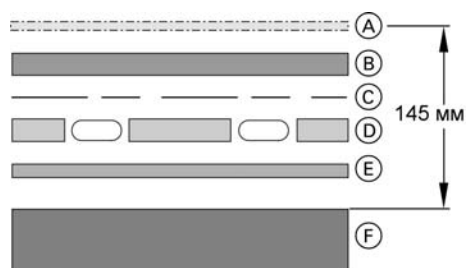
Звуковая мощность*1 Vitovent 300 с объемным расходом воздуха 400 м³/ч

Объемный расход воздуха и потеря давления в системе воздухораспределения	Звуковая мощность [дБ(А)]
100 м ³ /ч и 20 Па	< 30,5
150 м ³ /ч и 40 Па	36,0
200 м ³ /ч и 40 Па	39,5
225 м ³ /ч и 80 Па	43,5
300 м ³ /ч и 80 Па	49,5
400 м ³ /ч и 160 Па	55,0

7.6 Плоский канал в полу

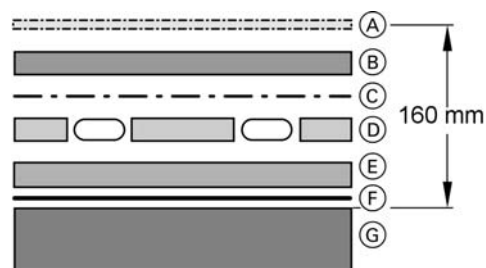
Конструкция пола

Верхний этаж



- Ⓐ Покрытие пола (10 мм)
- Ⓑ Цементный бесшовный пол (45 мм)
- Ⓒ Бесшовный пол или строительная пленка 160 мк (при сухой системе; 1 мм)
- Ⓓ Плоский канал с выравнивающей изоляцией (60 мм)
- Ⓔ Изоляция от ударных шумов, полистирол PST 33/30 SE (30 мм)
- Ⓕ Необработанный бетон

Первый этаж



- Ⓐ Покрытие пола (10 - 20 мм)
- Ⓑ Цементный бесшовный пол (45 мм)
- Ⓒ Бесшовный пол или строительная пленка 160 мк (1 мм)
- Ⓓ Плоский канал с выравнивающей изоляцией (60 мм)
- Ⓔ Дополнительная изоляция, полиуретан WLG 025 (40 мм)
- Ⓕ Битумное сварное полотно
- Ⓖ Необработанный бетон

Указание

Если к теплоизоляции не предъявляется никаких требований, можно обеспечить изоляцию от ударных шумов с помощью пленки толщиной 5 мм. Тем самым, высота конструкции снижается на 25 мм до 120 или 135 мм.

Конструкция пола с внутripольным отоплением

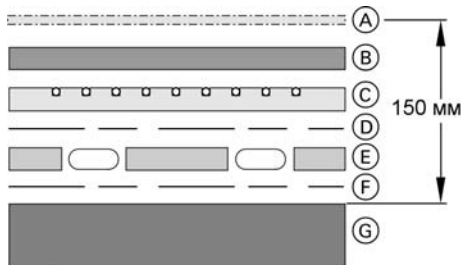
Указание

Применительно к конструкции пола соблюдать также указания изготовителя внутripольной системы отопления. При использовании систем внутripольного отопления фирмы Viessmann принять во внимание сведения в инструкции по проектированию "Система трубопроводов Vitoset и внутripольное отопление".

*1 Измерение на расстоянии 1,5 м от устройства по DIN 45635-01-KL1 или DIN 45635-02-KL1 при указанных условиях. Так как в помещениях, где монтируется система, за счет пространственных особенностей могут иметь место другие значения, приведенные данные по DIN не могут заменить необходимости проектирования системы в целом.

Технические данные вспомогательного оборудования (продолжение)

Верхний этаж



- Ⓐ Покрытие пола (10 мм)
- Ⓑ Цементный бесшовный пол (45 мм)
- Ⓒ Внутрипольное отопление (30 мм)
- Ⓓ Бесшовный пол или строительная пленка 160 мк (только при сухой системе; 1 мм)
- Ⓔ Плоский канал с выравнивающей изоляцией (60 мм)
- Ⓕ Изоляция от ударных шумов, полистирол PST 33/30 SE (30 мм)
- Ⓖ Необработанный бетон

Первый этаж



- Ⓐ Покрытие пола (10 - 20 мм)
- Ⓑ Цементный бесшовный пол (45 мм)
- Ⓒ Внутрипольное отопление (30 мм)
- Ⓓ Бесшовный пол или строительная пленка 160 мк (при сухой системе; 1 мм)
- Ⓔ Плоский канал с выравнивающей изоляцией (60 мм)
- Ⓕ Дополнительная изоляция, например, полиуретан WLG 025 (40 мм)
- Ⓖ Битумное сварное полотно
- Ⓖ Необработанный бетон

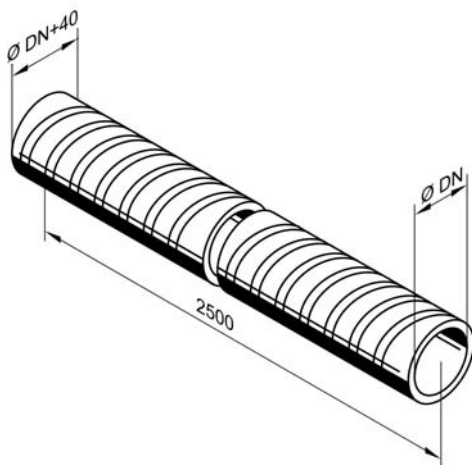
7.7 Система трубопроводов и фасонные детали

Гибкая труба, с теплоизоляцией

№ заказа 7249 101 (DN 125)

№ заказа 9521 450 (DN 160)

№ заказа 7373 023 (DN 180)



- длина 2,50 м
- теплоизоляция из минерального волокна, связанного синтетической смолой

Гибкая труба, в обжатом виде

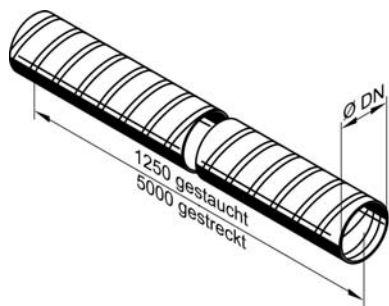
№ заказа 7249 102 (DN 125)

№ заказа 9521 455 (DN 160)

№ заказа 7373 024 (DN 180)

5829 115-10 GUS

Технические данные вспомогательного оборудования (продолжение)



- развернутая длина 5,00 м
- без теплоизоляции

Соединительный элемент

№ заказа 7249 103 (DN 125)
№ заказа 9521 437 (DN 160)
№ заказа 7373 025 (DN 180)

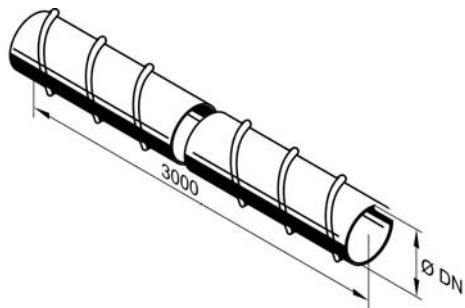
для соединения двух гибких труб



Труба со спирально навитым фальцевым оребрением

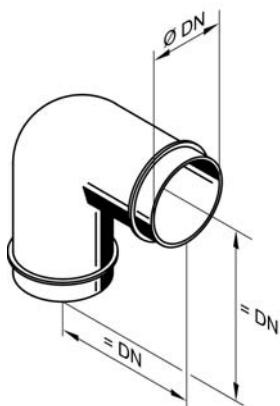
№ заказа 7249 104 (DN 125)
№ заказа 9521 428 (DN 160)
№ заказа 7373 026 (DN 180)

длина 3,00 м



Колено 90°

№ заказа 7249 106 (DN 125)
№ заказа 9521 431 (DN 160)
№ заказа 7373 028 (DN 180)

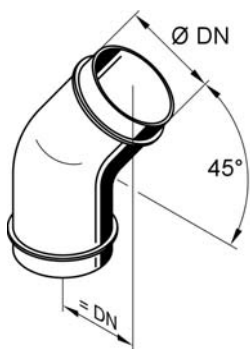


Колено 45°

№ заказа 7249 107 (DN 125)

№ заказа 9521 725 (DN 160)

№ заказа 7373 029 (DN 180)

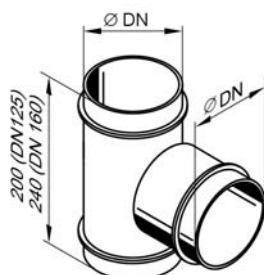


Тройник

№ заказа 7249 110 (DN 125)

№ заказа 7190 179 (DN 160)

№ заказа 7373 031 (DN 180)



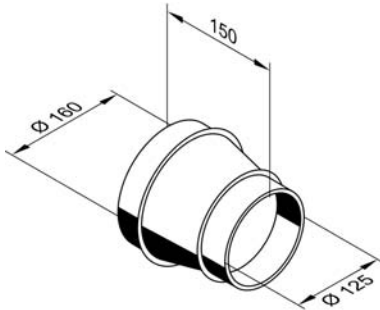
- Отвод под 90°
- все подключения DN 125, 160 или 180

Технические данные вспомогательного оборудования (продолжение)

Переходник 160/125

№ заказа 7249 108

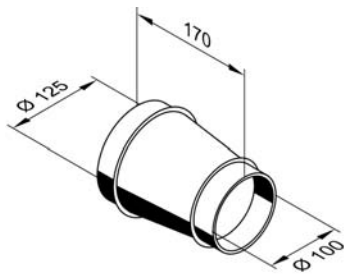
для соединения двух трубопроводов



Переходник 125/100

№ заказа 7249 109

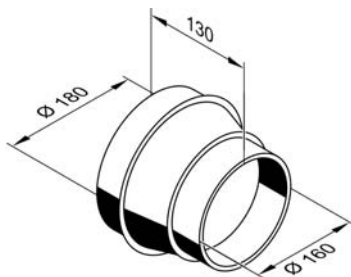
для соединения двух трубопроводов



Переходник 180/160

№ заказа 7373 030

для соединения двух трубопроводов



Указания по проектированию

8.1 Условия применения

Герметичная оболочка здания

Для жилого здания следует добиваться коэффициента воздухообмена 0,5. Это означает, что через каждые 2 часа происходит замена всего количества воздуха в здании. Для обеспечения определенного воздухообмена при помощи установок на вентиляционном устройстве, необходимо, чтобы оболочка здания была как можно более герметичной.

Герметичность оболочки здания можно засвидетельствовать при помощи испытания "blower door". Во время этого испытания посредством вентилятора создается разность давлений 50 Па (0,5 мбар) между внутренним воздухом здания и наружным воздухом.

Системы с регенерацией тепла должны иметь в соответствии с немецким Положением об экономии энергии воздухообмен $\leq 1,5$.

Противопожарная защита

Для одноквартирного жилого дома не существует особых требований к противопожарной защите. В отличие от поставляемых в качестве принадлежностей линий материал трубопроводов не должен быть воспламеняющимся.

При прохождении отрезков с противопожарной защитой и браундауэров в зданиях, имеющих больше 2 этажей, необходимо учитывать стандарт DIN 4102 (противопожарные заслонки, конструкция шахты).

Область применения

Централизованную квартирную систему вентиляции Vitovent 300 разрешается использовать только в замкнутых жилых единицах (например, в одноквартирном жилом доме или в квартире). В соответствии с немецким Предписанием о тепловой защите запрещается вентиляция нескольких небольших квартир или квартир гостиничного типа в связи с отсутствием возможностей влияния со стороны пользователя.

Для эксплуатации в помещениях коммерческих предприятий (например, в ресторанах, магазинах и т.д.) квартирная система вентиляции не рассчитана. Не допускается также использование в качестве системы вентиляции для плавательных бассейнов, гаражей или специальных помещений.

Эксплуатация квартирной вентиляционной системы

Установленная квартирная система вентиляции должна постоянно работать как минимум в пониженном режиме. При **отключении** системы возникает **опасность** конденсации в вентиляционном устройстве и на строительных конструкциях (**повреждение под действием влаги**).

Эксплуатация отопительных установок с отбором воздуха из помещения

Запрещается использовать квартирную систему вентиляции вместе с открытыми очагами, для которых воздух для горения отбирается из помещения (например, открытый камин). Двери в котельные, которые не находятся вместе с жилой зоной в системе подачи воздуха для горения, должны быть герметичными и закрыты.

Если Vitovent 300 используется вместе с прибором Vitopend, Vitodens или Vitodens-W/-F, работающим в режиме отбора воздуха для горения из помещения установки, то монтажная фирма должна выполнить блокировку Vitovent 300 посредством внутреннего модуля расширения H2 или H3 (принадлежность) на котле Viessmann, либо – при наличии других водогрейных котлов – посредством соответствующего, приобретаемого отдельно устройства.

Место установки

Вентиляционное устройство должно быть установлено в сухой и **защищенной от замерзания** зоне, где обеспечивается по возможности короткая длина канала к зоне отходящего воздуха и, при необходимости, приточного воздуха. Части системы воздушораспределения, не проходящие через отапливаемые помещения дома, должны быть теплоизолированы материалами, непроницаемыми для диффузии паров, толщиной не менее 50 мм. Для подключения необходимо использовать штепсельную розетку с заземляющим контактом; для Vitovent 300 также должна иметься канализационная линия для конденсатоотводчика.

Монтаж Vitovent 300 может быть напольным или настенным. При этом должен быть обеспечен доступ к прибору для проведения технического обслуживания. Устройство дистанционного управления должно размещаться централизованно, например, в общей комнате, кухне или прихожей. Для подсоединения устройства дистанционного управления к вентиляционному устройству должен быть смонтирован 2-жильный кабель управления. Вентиляционное устройство должно устанавливаться преимущественно внутри герметичной и теплоизолированной оболочки здания.

5829 115-10 GUS

Указания по проектированию (продолжение)

Места, подходящие для установки:

- кладовая или подсобное помещение на первом этаже,
- подвал
- теплоизолированное боковое помещение на чердаке (боковой пролет).

См. также "Варианты монтажа" на стр. 42.

Схема защиты от замерзания в системе Vitovent 300

Vitovent 300 с объемным расходом воздуха 180 м³/ч

Схема защиты от обледенения предотвращает замерзание вторичного контура (вытяжной стороны) противоточного теплообменника.

Это обеспечивается регулированием расхода приточного и вытяжного воздуха в зависимости от наружной температуры и давления на противоточном теплообменнике. При этом вначале снижается объемный расход приточного воздуха и при необходимости также повышается объемный расход уходящего воздуха.

Чтобы предотвратить активацию схемы защиты от обледенения, необходим электрический змеевик предварительного подогрева (принадлежность) или геотермический теплообменник. Это в особенности относится к домам с пассивным энергопотреблением.

При совместной эксплуатации с отопительной установкой с отбором воздуха из помещения установки защита от обледенения должна быть обеспечена посредством змеевика предварительного подогрева (принадлежность) или геотермического прибора, использующего глубинное тепло земли (приобретается отдельно).

В обоих случаях предписана блокировка прибора Vitovent (см. стр. 36).

Vitovent 300 с объемным расходом воздуха 300 и 400 м³/ч

Интегрированная схема защиты от замерзания в Vitovent 300 в случае низких температур наружного воздуха предотвращает замерзание образующегося в теплообменнике конденсата.

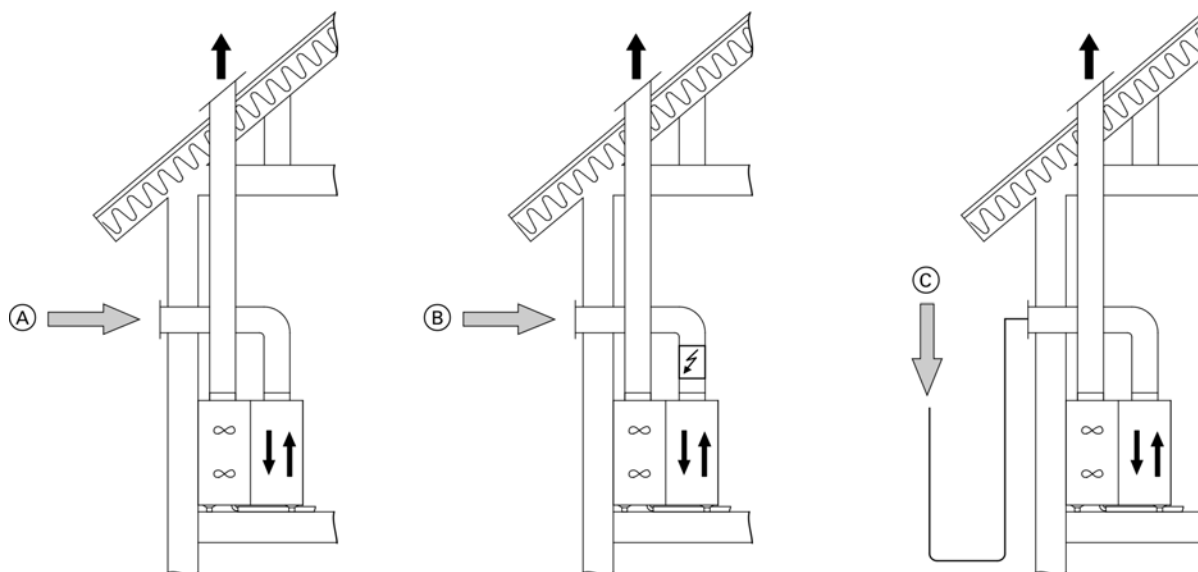
В программах управления с нормальным режимом эксплуатации, в режиме по потребности и в режиме пониженной тепловой нагрузки частота вращения приточного вентилятора плавно снижается при температуре удаляемого воздуха от + 1,5 °C вплоть до останова.

В программе режима пониженной тепловой нагрузки (при настройке 50 или 80 м³/ч) количество приточного воздуха остается постоянным. Частота вращения вытяжного вентилятора плавно повышается с температуры удаляемого воздуха + 1,5 °C до тех пор, пока не будет выводиться двойное количество отходящего воздуха.

Если необходимо предотвратить активирование функции защиты от замерзания, то для этого следует использовать электрический змеевик предварительного подогрева (принадлежность) или геотермический теплообменник, в первую очередь это касается домов с пассивным энергопотреблением.

При совместной эксплуатации с отопительной установкой с отбором воздуха из помещения установки защита от обледенения должна быть обеспечена посредством змеевика предварительного подогрева (принадлежность) или геотермического прибора, использующего глубинное тепло земли (приобретается отдельно).

В обоих случаях предписана блокировка прибора Vitovent дополнительной платой "Блокирующая печатная плата" (принадлежность). (См. "Эксплуатация с отопительными установками в режиме отбора воздуха для горения из помещения установки")



- Ⓐ Наружный воздух через решетку для защиты от атмосферных воздействий
- Ⓑ Наружный воздух через решетку для защиты от атмосферных воздействий и электрический змеевик предварительного подогрева (принадлежность)
- Ⓒ Наружный воздух через геотермический теплообменник (приобретается отдельно)

Геотермический теплообменник для Vitovent 300

Зимой геотермическим теплообменником можно предварительно подогревать приточный воздух, а летом частично охлаждать его.

Длина геотермического теплообменника зависит от типа почвы, глубины прокладки и объемного расхода и составляет, как правило, от 20 до 40 м. Глубина прокладки должна быть, как минимум, ниже границы замерзания (примерно 1,2 - 1,5 м). По мере загрязненности требуется очистка геотермических теплообменников.

Общие указания по монтажу геотермического теплообменника

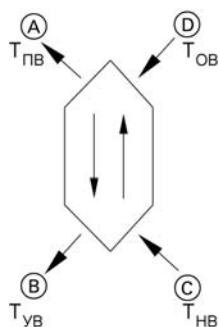
- Использовать трубы типа KG, PE или другие трубы
- Труба размером не менее DN 200 или 2 x DN 150 параллельно на расстоянии 1 м (как симметричные нитки трубопровода)
- Обеспечить минимально возможные потери давления в геотермическом теплообменнике (2 отвода под 45° лучше, чем 1 отвод под 90°)
- При слишком высоких потерях давления предусмотреть подпорный вентилятор (приобретается отдельно)

- Прокладывать геотермический теплообменник под уклоном к зданию (2 - 3 %).
- Предусмотреть отверстия для очистки
- Конденсатоотводчик устанавливать в низшей точке (в случае необходимости предусмотреть конденсационный насос)
- Грунт вокруг геотермического теплообменника должен быть уплотнен
- Скорость ветра в геотермическом теплообменнике не должна превышать 1,5 м/с
- Воздух должен подаваться через фильтр грубой очистки
- Всасывание приточного воздуха мин. 1,2 м над уровнем грунта
- Конструкция геотермического теплообменника должна быть водонепроницаемой.

В качестве альтернативы некоторыми изготовителями предлагаются комплектные системы. Выбор параметров и приобретение которых осуществляется через специализированные магазины.

Указания по проектированию (продолжение)

Регенерация тепла системой Vitovent 300



- Ⓐ Приточный воздух ($T_{пв}$)
- Ⓑ Удаляемый воздух ($T_{ув}$)
- Ⓒ Наружный воздух ($T_{нв}$)
- Ⓓ Отходящий воздух ($T_{ов}$)

Предварительный нагрев наружного воздуха осуществляется от регенерационного тепла из отходящего воздуха. Зависимый от температуры коэффициент регенерации тепла $\eta_{РТ}$ составляет в нормальном режиме эксплуатации свыше 90 % (в соответствии с измерением, выполненным "TZWL Dortmund").

$$\eta_{РТ} = ((T_{пв} - T_{нв}) / (T_{ов} - T_{нв})) \cdot 100 [\%]$$

Отсюда следует:

$$T_{пв} = \eta_{РТ} \cdot (T_{ов} - T_{нв}) + T_{нв}$$

Пример:

$$T_{ов} = +21 \text{ }^\circ\text{C}$$

$$T_{нв} = -5 \text{ }^\circ\text{C}$$

$$T_{пв} = 0,9 \cdot (+21 - (-5)) + (-5) = 18,4 \text{ }^\circ\text{C}$$

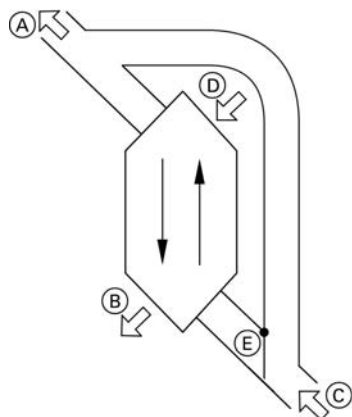
Режим работы Vitovent 300 без регенерации тепла

Vitovent 300 с объемным расходом воздуха 180 м³/ч

За счет замены встроенного в состоянии при поставке противоточного теплообменника кассетой для летнего сезона (см. стр. 20) поток уходящего воздуха отводится напрямую к патрубку удаляемого воздуха.

За счет этого предотвращается подогрев наружного воздуха.

Vitovent 300 с объемным расходом воздуха 300 и 400 м³/ч



- Ⓒ Наружный воздух
- Ⓓ Уходящий воздух
- Ⓔ Байпасный клапан

Если закрыть байпасный клапан для регенерации тепла, то объемный поток на 100 % пропускается мимо теплообменника, и фильтрованный свежий воздух вдувается с наружной температурой в зону приточного воздуха.

- Ⓐ Приточный воздух
- Ⓑ Удаляемый воздух

8.2 Электрическое подключение

Vitovent 300 подключается при помощи сетевого штекера к розетке с заземляющим контактом.

Номинальное напряжение: 230 В~

Номинальная частота: 50 Гц

Если дополнительно используется электрический змеевик предварительного подогрева, то предусмотреть еще одну розетку с заземляющим контактом той же спецификации.

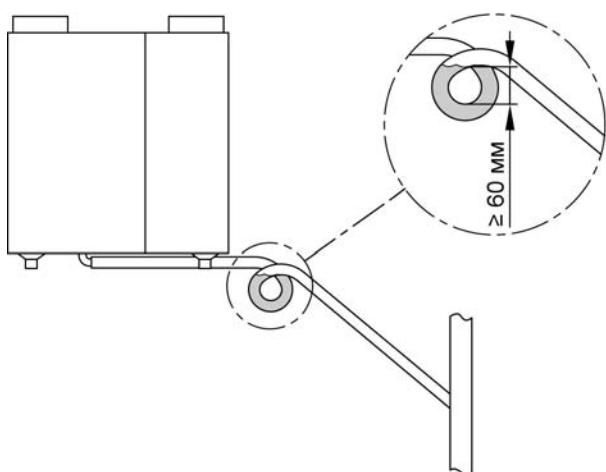
При проведении работ по подсоединению к сети соблюдать условия подключения, установленные местной энергоснабжающей организацией, и правила VDE.

Указания по проектированию (продолжение)

Электрическое подключение дистанционного управления

Для подключения дистанционного управления требуется 2-жильный кабель с поперечным сечением мин. 0,5 мм²

8.3 Конденсат при использовании Vitovent 300



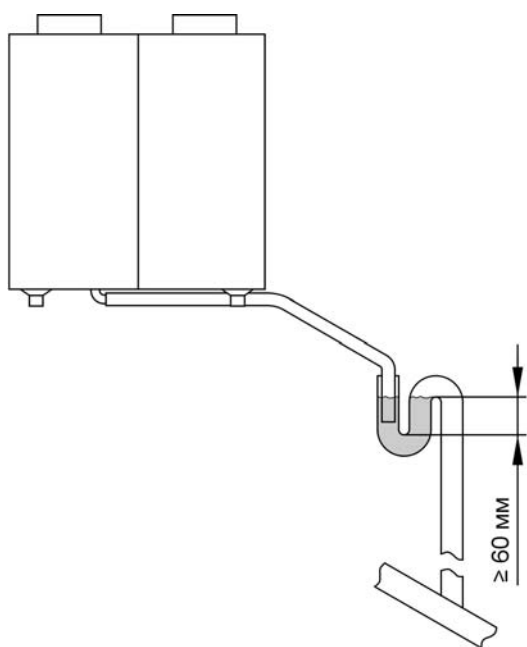
Отвод конденсата через гидравлический затвор

В результате регенерации тепла в противоточном теплообменнике образуется конденсат; поэтому для него требуется подключение с защитой от замерзания через гидравлический затвор или сифон с уклоном к канализационной линии.

Для напольной установки следует в случае необходимости предусмотреть основание, чтобы избежать обратного подпора конденсата.

Указание

Вследствие опасности обратного подпора привязка конденсатоотводчика к водосточным трубам не допускается.



Отвод конденсата через сифон с сифонным затвором

8.4 Базовая вентиляция для нормального режима эксплуатации

Объемный расход воздуха \dot{V}_L для базовой вентиляции квартиры или функциональной единицы рассчитывается в зависимости от размера, вида использования и загрузки. Для этого требуются точные виды в плане и чертеж здания в разрезе с предоставленными размерами.

Рекомендуем рассчитывать объемный расход воздуха для базовой вентиляции (нормальный режим эксплуатации) квартиры с учетом немецкого Положения об экономии энергии, стандартов DIN 1946 и DIN 4701 на 0,5-кратный воздухообмен.

Формула расчета:

$$\dot{V}_L = n \cdot V_W$$

$$\dot{V}_L = 0,5 \cdot h^{-1} \cdot V_W$$

5829 115-10 GUS

Указания по проектированию (продолжение)

При этом V_w представляет собой объем приточно-вытяжного воздуха - для квартир сюда входит отапливаемый объем – за исключением коридоров.

Для квартир следует учитывать стандарт DIN 1946-6. Рекомендуемые там объемные расходы воздуха приведены в таблице ниже.

В приведенной ниже таблице объемные расходы воздуха рассчитаны в зависимости от размера и загрузки квартиры без учета помещений без окон (кухня, ванная, туалет) в соответствии с DIN 1946-6.

Запланированная загрузка [чел.]	Размер квартиры [м ²]	Базовая вентиляция [м ³ /ч]	Общая вентиляция [м ³ /ч]
до 2	< 50	60	60
до 4	< 80	90	120
до 6	> 80	120	180

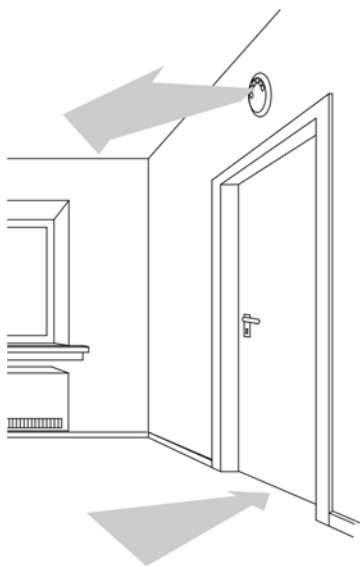
Объемные расходы воздуха, определенные в вытяжной зоне, должны быть проверены в соответствии с DIN 1946-6.

Если рассчитанная базовая вентиляция квартиры дает для соответствующего помещения меньшую величину, то необходимо использовать минимальную норму воздухообмена согласно DIN 1946 (см. таблицу ниже).

См примеры на стр. 48.

Помещение	Нормы воздухообмена при эксплуатации > 12 ч	Нормы воздухообмена при любой продолжительности эксплуатации
	[м ³ /ч]	[м ³ /ч]
Кухня	40 (при пиковой вентиляционной нагрузке 200)	60 (при пиковой вентиляционной нагрузке 200)
Кухонная ниша	40	60
Ванная (также с туалетом)	40	60
Туалет	20	30

Воздушные потоки между помещениями

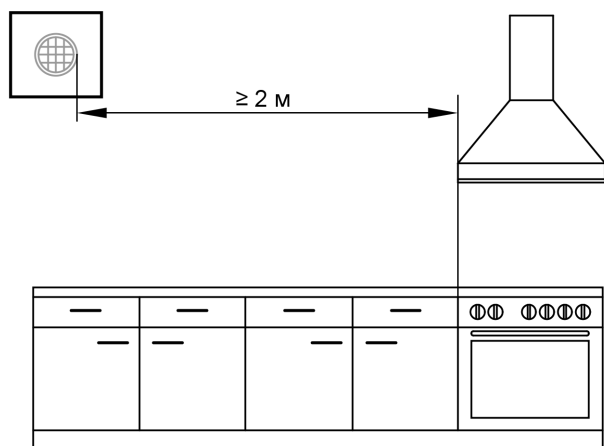


Для потока воздуха из зон приточного воздуха в зоны отходящего воздуха необходима система связанных помещений.

Для этого достаточно свободная щель под квартирными дверными полотнами шириной 0,8 - 1,2 см. В случае герметично закрывающихся внутренних дверей следует во внутренней двери или в дверном полотне предусмотреть звукоизолированные перепускные отверстия (выполняются монтажной фирмой).

Указания по проектированию (продолжение)

Дополнительный рециркуляционно-вытяжной зонт



Кухонные вытяжные зонты рассчитаны для значительно больших объемных расходов ($> 300 \text{ м}^3/\text{ч}$).

Поэтому рекомендуем не подключать вытяжные зонты к вытяжному воздухопроводу Vitovent 300 по следующим причинам:

- Отложения жира в системе отходящего воздуха (гигиена, загрязнение).
- Дополнительный, значительно больший объемный расход отходящего воздуха ведет к замыканию воздушных потоков в системе, так как соответствующая большая часть дифференциального расхода воздуха под действием разрежения должна дополнительно протекать через систему вентиляции (возрастание уровня шума на клапанах приточного воздуха).

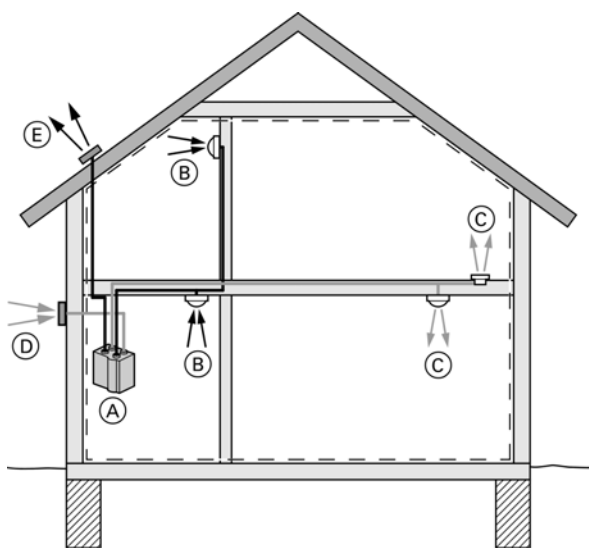
Поэтому рекомендуем по соображениям экономии энергии использовать рециркуляционные вытяжные зонты с фильтрацией жировых фракций.

Вытяжные зонты для удаляемого воздуха должны подключаться через коаксиальную систему отвода удаляемого воздуха, через которую может также дополнительно протекать соответствующий дифференциальный расход воздуха при включенном вытяжном зонте. Тем самым предотвращаются сбои в квартирной системе вентиляции, вызываемые замыканием воздушных потоков.

При использовании вытяжных зонтов для удаляемого воздуха в сочетании с отопительными установками, работающими в режиме отбора воздуха из помещения, необходимо предусмотреть блокировку (см. стр. 36) вытяжного зонта, которая должна пройти приемку мастером по надзору за дымовыми трубами.

8.5 Варианты монтажа

Vitovent 300 и система воздухораспределения по плоскому каналу внутри герметичной оболочки здания



- Распределение воздуха в сплошном полу верхнего этажа
- Приточный и вытяжной воздух для первого этажа через потолочные клапаны
- Приточный воздух верхнего этажа через воздухораспределители для пола
- Отходящий воздух верхнего этажа через проложенные в простенках вытяжные воздухопроводы, клапаны прикл. на расстоянии 20 см под потолочным перекрытием

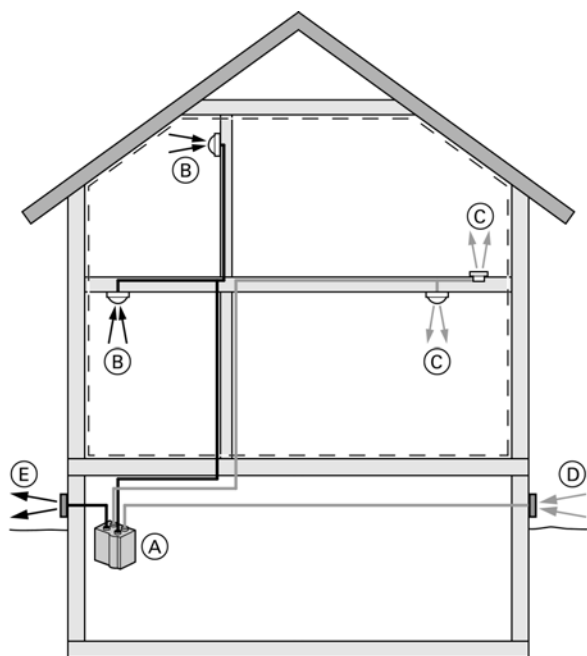
Преимущества

- Не требуется излишнее нарушение герметичной оболочки
- Только один монтажный уровень для распределения воздуха

- Ⓐ Vitovent 300
- Ⓑ Уходящий воздух
- Ⓒ Приточный воздух
- Ⓓ Наружный воздух
- Ⓔ Удаляемый воздух

Указания по проектированию (продолжение)

Vitovent 300 в неотапливаемом подвале



- (A) Vitovent 300
- (B) Уходящий воздух
- (C) Приточный воздух
- (D) Наружный воздух
- (E) Удаляемый воздух

- Распределение воздуха (система плоских каналов) в сплошном полу верхнего этажа
- Приточный и вытяжной воздух для первого этажа через потолочные клапаны
- Приточный воздух верхнего этажа через воздухораспределители для пола
- Отходящий воздух верхнего этажа через проложенные в простенках вытяжные воздуховоды

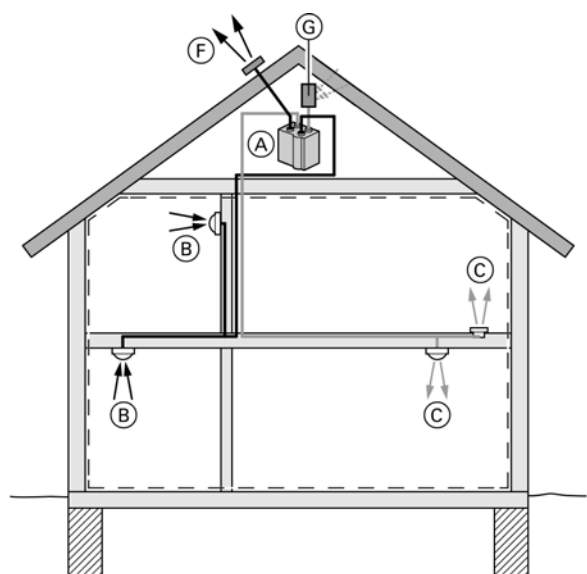
Преимущество

- Только один монтажный уровень для распределения воздуха

Недостатки

- Все трубопроводы в неотапливаемой зоне должны быть снабжены диффузионно-непроницаемой теплоизоляцией.
- Основные приточные и вытяжные воздуховоды должны быть проложены от Vitovent 300 до воздухораспределителя длиной не более 5 м (потери давления!) – при необходимости в круглой трубе DN 160 или DN 180
- Минимальное расстояние между наружным и удаляемым воздухом 3 м
- Обеспечить защиту от замерзания

Vitovent 300 в неотапливаемом чердачном помещении над стропильной затяжкой



- (A) Vitovent 300
- (B) Уходящий воздух
- (C) Приточный воздух
- (F) Удаляемый воздух через кровлю
- (G) Наружный воздух через фронтон

- Распределение воздуха (система плоских каналов) в сплошном полу верхнего этажа
- Приточный и вытяжной воздух для первого этажа через потолочные клапаны
- Приточный воздух верхнего этажа через воздухораспределители для пола
- Отходящий воздух верхнего этажа через проложенные в простенках вытяжные воздуховоды, клапаны прибл. на расстоянии 20 см под потолочным перекрытием
- Наружный воздух через фронтон, удаляемый воздух через кровлю.

Преимущество

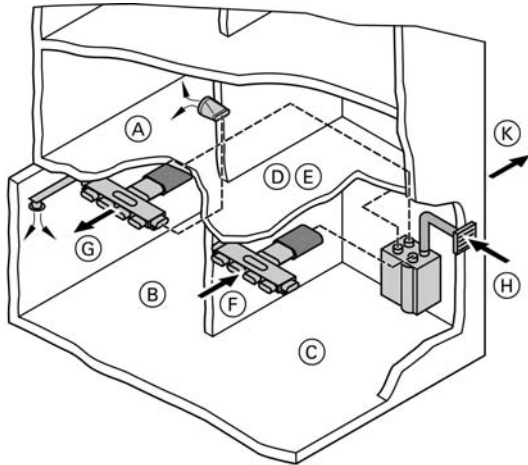
- Только один монтажный уровень для распределения воздуха

Недостатки

- Все трубопроводы в неотапливаемой зоне должны быть снабжены диффузионно-непроницаемой теплоизоляцией.
- Основные приточные и вытяжные воздуховоды должны быть проложены от Vitovent 300 до воздухораспределителя длиной не более 5 м (потери давления!) – при необходимости в круглой трубе DN 160 или DN 180
- Обеспечить защиту от замерзания

8.6 Сист. трубопровод.

Приточно-вытяжные воздухопроводы



Прокладка трубопроводов при подвесном потолке

- Ⓐ Спальня
- Ⓑ Гостиная
- Ⓒ Кухня
- Ⓓ Туалет
- Ⓔ Ванная
- Ⓕ Уходящий воздух
- Ⓖ Приточный воздух
- Ⓗ Наружный воздух
- Ⓚ Удаляемый воздух

Распределение воздуха от вентиляционного устройства к жилым помещениям (приточный воздух) или от помещений с повышенной влажностью к приточно-вытяжному устройству (отходящий воздух) осуществляется через воздухораспределительные коробки с плоскими каналами (модульный размер 100) в сочетании с соответствующими тройниками, шумоглушителями и воздухоподатчиками.

Для предотвращения возникновения шумов потока воздуха и потерь давления должны соблюдаться следующие указания:

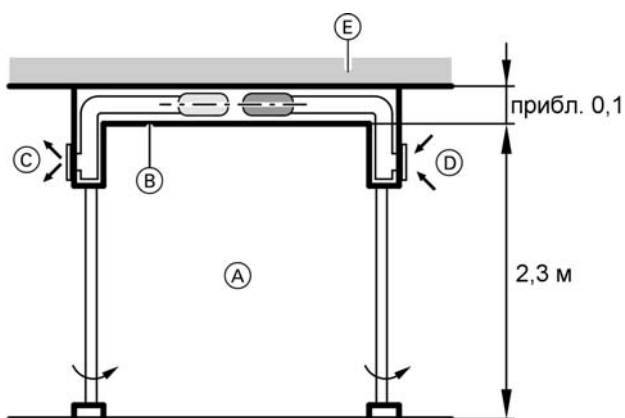
- Симметричная прокладка трубопроводов
- Короткие пути, малое количество изгибов
- Во избежание сложной трубопроводки прокладка воздухопроводов должна иметь приоритет перед прокладкой отопительной, водопроводной и канализационной сети
- Основные приточные и вытяжные воздухопроводы должны быть проложены от прибора до воздухораспределителя с использованием плоского канала модульного размера 150 с длиной не более 5 м (распределитель должен быть смонтирован вблизи центрального устройства)
- Для снижения потерь давления в системе воздухораспределения централизованные стояки также должны быть выполнены из гибких труб DN 160 или DN 180.

Материал трубопроводов

- Необходимо использовать гладкие трубы
- Гладкие трубы предотвращают скопление пыли и позволяют избежать излишних потерь давления
- Материал труб должен быть коррозионно-стойким, негигроскопичным и невоспламеняемым.

Соединение всех трубопроводов должно быть выполнено с использованием штекерных соединителей и ленты для холодного уплотнения.

- Ⓒ Приточный воздух (модульный размер 100)
- Ⓓ Уходящий воздух (модульный размер 100)
- Ⓔ Потолок



- Приточный воздух
- Отходящий воздух

Прокладка трубопроводов при подвесном потолке (разрез)

- Ⓐ Зона перепуска*1 (Коридор, прихожая)
- Ⓑ Подвесной потолок

*1 В случае герметично закрывающихся дверей необходимо предусмотреть для них щель шириной 4 - 8 мм или звукоизолированные перепускные отверстия во внутренней стене или в дверном полотне.

Указания по проектированию (продолжение)

Теплоизоляция системы трубопроводов и каналов

Для достижения оптимального режима регенерации тепла Vitovent 300 тепловые потери системы трубопроводов и каналов должны быть незначительными. Все трубопроводы в неотапливаемой зоне должны быть снабжены диффузионно-непроницаемой теплоизоляцией (мин. 50мм). Трубопроводы наружного и удаляемого воздуха в любом случае должны быть снабжены теплоизоляцией, препятствующей образованию конденсата (мин. 20 мм), и иметь внешний паронепроницаемый слой.

В качестве изоляционного материала можно использовать, например, Armaflex. Изоляция должна выполняться тщательно и надлежащим образом в соответствии с техническими требованиями. Стыки должны быть тщательно заклеены, а проходы через перекрытия и стены изолированы при помощи изоляционных прокладок, при этом необходимо избегать прорезей.

Конструктивные данные

9.1 Процедура проектирования

Проектирование квартирной системы вентиляции в соответствии с немецким Положением об экономии энергии и DIN 1946 выполняется в основном в 6 этапов.

Распределение помещений на зоны приточной и вытяжной вентиляции	См. стр. 45
↓	
Расчет необходимых объемных расходов воздуха для помещений с приточной и вытяжной вентиляцией	См. стр. 47 и формуляр на стр. 56
↓	
Определение количества клапанов приточного и вытяжного воздуха в каждом помещении	См. стр. 48 и 20 bis 21, а также формуляр на стр. 56
↓	
Определение положения приточно-вытяжного устройства, клапанов, воздухораспределителей и воздушных каналов в поперечном сечении здания и на виде здания в плане	См. стр. 48 и 50, а также формуляр на стр. 57
↓	
Контроль максимальных потерь давления системы воздухо-распределения с учетом выходных отверстий и всасывания наружного воздуха	См. пример расчета на стр. 59 и формуляры на стр. 57 и 58
↓	
Составление ведомости материалов на основании результатов этапов 3 и 4	См. контрольный лист, начиная со стр. 60

Эти этапы пояснены на стр. 45 - 50 и рассчитаны на примере здания.

Указание

Условием для детального проектирования является наличие разреза и вида в плане строящегося/имеющегося здания с проставленными размерами.

9.2 Определение зон приточной и вытяжной вентиляции

После определения объемного расхода воздуха для базовой вентиляции необходимо установить объемные расходы воздуха в отдельных помещениях с приточной и вытяжной вентиляцией. Для этого необходимо разбить вентилируемую квартиру или функциональную единицу на зоны с приточной и вытяжной вентиляцией.

К зоне приточной вентиляции, например, относятся:

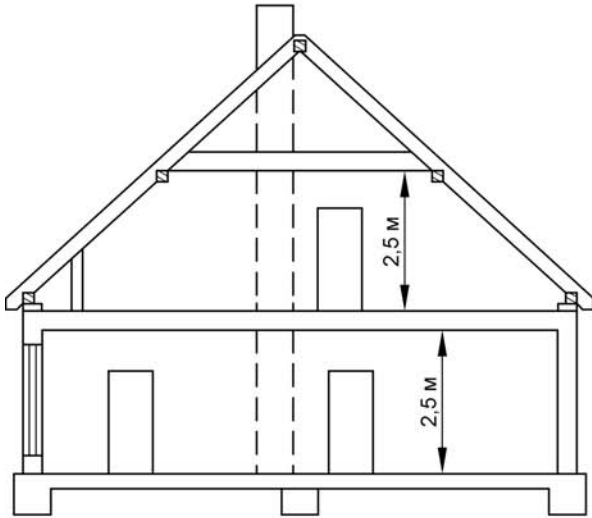
- общие помещения
- спальни
- детские комнаты
- столовые

Конструктивные данные (продолжение)

К зоне вытяжной вентиляции, например, относятся:

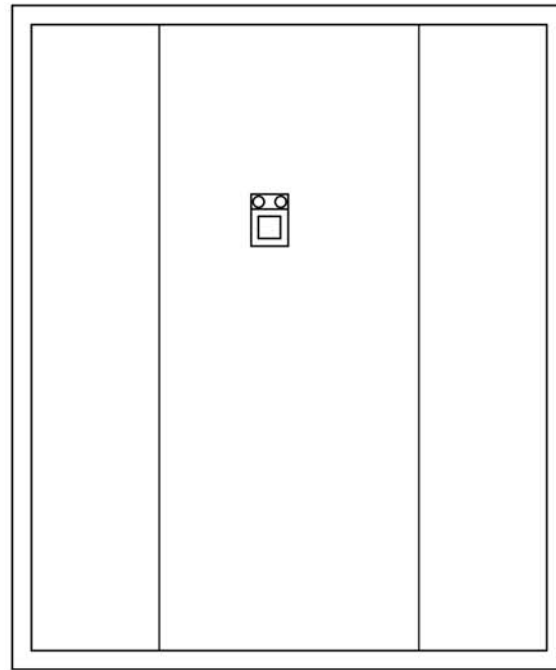
- кухня
- ванная

- туалет
- помещение для выполнения домашних работ

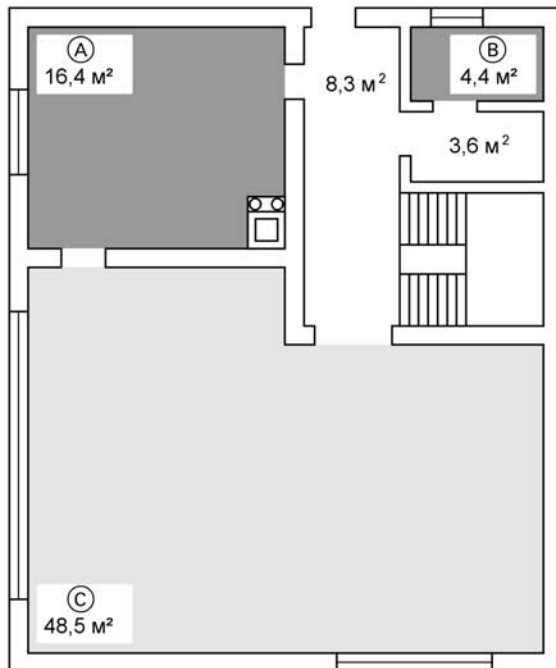


Отдельно стоящий одноквартирный жилой дом (в разрезе)

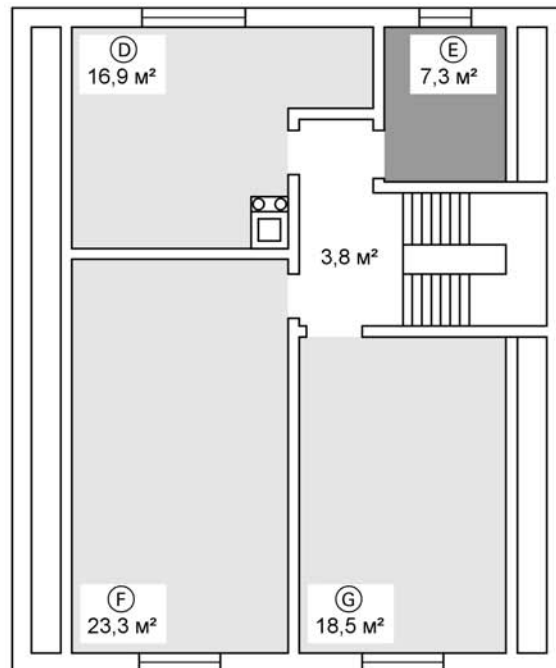
- Зона вытяжной вентиляции
- Зона приточной вентиляции



Чердачное помещение над стропильной затяжкой



Первый этаж



Мансарда

Зоны приточной и вытяжной вентиляции (**пример**: отдельно стоящий одноквартирный жилой дом, общая полезная площадь 138,9 м²)

- Ⓐ кухня
- Ⓑ туалет
- Ⓒ общая комната
- Ⓓ спальни

- Ⓔ ванная
- Ⓕ детская комната 1
- Ⓖ детская комната 2

Конструктивные данные (продолжение)

Распределение объемных потоков воздуха

Распределение объемных потоков воздуха по отдельным помещениям осуществляется в зависимости от размера помещений.

Для каждого помещения i в зоне приточной вентиляции справедливо:

$$\dot{V}_{\text{прит},i} = \frac{V_{\text{прит},i}}{V_{\text{прит}}} \cdot \dot{V}_L \left[\frac{\text{м}^3}{\text{ч}} \right]$$

- $\dot{V}_{\text{прит},i}$ = объемный расход воздуха для отдельного помещения
- $V_{\text{прит},i}$ = объем отдельного помещения
- $V_{\text{прит}}$ = общий объем помещений с приточной вентиляцией
- \dot{V}_L = объемный расход воздуха для базовой вентиляции (настройка устройств)

Соответственно, для каждого помещения j в зоне вытяжной вентиляции справедливо:

$$\dot{V}_{\text{выт},j} = \frac{V_{\text{выт},j}}{V_{\text{выт}}} \cdot \dot{V}_L \left[\frac{\text{м}^3}{\text{ч}} \right]$$

- $\dot{V}_{\text{выт},j}$ = объемный расход воздуха для отдельного помещения
- $V_{\text{выт},j}$ = объем отдельного помещения
- $V_{\text{выт}}$ = общий объем помещений с вытяжной вентиляцией
- \dot{V}_L = объемный расход воздуха для базовой вентиляции (настройка устройств)

Объемные расходы воздуха, определенные в зоне вытяжной вентиляции, должны быть проверены в соответствии с DIN 1946-6.

Если рассчитанная базовая вентиляция квартиры дает для соответствующего помещения меньшую величину, то необходимо использовать минимальную норму воздухообмена согласно приведенной ниже таблице.

Помещение	Нормы воздухообмена при эксплуатации > 12 ч	Нормы воздухообмена при любой продолжительности эксплуатации
	[м ³ /ч]	[м ³ /ч]
Кухня	40 (при пиковой вентиляционной нагрузке 200)	60 (при пиковой вентиляционной нагрузке 200)
Кухонная ниша	40	60
Ванная (также с туалетом)	40	60
Туалет	20	30

Для упрощения проектирования объемных расходов воздуха можно использовать формы на стр. 56 или 57.

Конструктивные данные (продолжение)

Пример расчета распределения объемных потоков воздуха (см. вид в плане на стр. 45)

Помещения с приточной вентиляцией

Помещения с приточной вентиляцией i	Трубопровод (см. стр. 50)	Площадь [м ²] x Высота помещения [м]	Объем V _{прит.,i} [м ³]	Пропорциональный объем V _{прит.,i} / V _п	Пропорциональный объемный расход приточного воздуха $\dot{V}_{\text{прит.,i}} = (V_{\text{прит.,i}} / V_{\text{прит.}}) \times \dot{V}_L$ [м ³ /ч]		Необходимое число клапанов относительно максимального объемного расхода клапана*1
					вычисленный	округленный*2	
Общая комната	2, 4, 6	48,5 x 2,5	122	0,45	77	80	3
Спальня	1	16,9 x 2,5	42	0,16	28	30	1
Детская комната 1	3	23,3 x 2,5	58	0,22	38	30	1
Детская комната 2	5	18,5 x 2,5	46	0,17	30	30	1
Общий объем помещений с приточной вентиляцией V _{прит.} [м ³]			268		Σ = 170		

Помещения с вытяжной вентиляцией

Помещения с вытяжной вентиляцией j	Трубопровод (см. стр. 50)	Площадь [м ²] x Высота помещения [м]	Объем V _{выт.,j} [м ³]	Пропорциональный объем V _{выт.,j} / V _а	Пропорциональный объемный расход отходящего воздуха $\dot{V}_{\text{выт.,j}} = (V_{\text{выт.,j}} / V_{\text{выт.}}) \times \dot{V}_L$ [м ³ /ч]		Необходимое число клапанов относительно максимального объемного расхода клапана*1
					вычисленный	округленный*2	
Кухня	8	16,4 x 2,5	41	0,58	99	100	2
Туалет (первый этаж)	11	4,4 x 2,5	11	0,16	27	30	1
Ванная	9	7,3 x 2,5	18	0,26	44	40	1
Общий объем помещений с вытяжной вентиляцией V _{выт.} [м ³]			70		Σ = 170		

Обозначения

V_{кв} = объем квартиры без коридоров (м³)
 \dot{V}_L = объемный расход воздуха для базовой вентиляции (м³/ч)
 $\dot{V}_{\text{прит.}}$ = объемный расход приточного воздуха (м³/ч)
 $\dot{V}_{\text{выт.}}$ = объемный расход вытяжного воздуха (м³/ч)
 n = часовой воздухообмен (л/ч)

Вентилируемый объем квартиры V_{кв.} = 338 м³
 Необходимый согласно расчета объемный расход $\dot{V} = 169$ м³/ч

Выбранное устройство: Vitovent 300 с объемным расходом воздуха **300 м³/ч**

Пояснение выбора устройства:

- Базовый воздухообмен может быть реализован в нормальном режиме эксплуатации.
- Устройство обладает достаточными резервами для режима по потребности.

Выбранная настройка на Vitovent 300:

- Нормальный режим эксплуатации: 150 м³/ч
- Режим пониженной нагрузки: 100 м³/ч
- Режим по потребности: 225 м³/ч

9.3 Трубопроводная сеть

После определения места установки вентиляционного устройства система трубопроводов и каналов вносится в план и в случае необходимости в сечение здания.

В приведенном примере Vitovent 300 находится в стенном шкафу в прихожей. Воздух распределяется по плоским каналам в промежуточном перекрытии (указания применительно к конструкции пола см. начиная со стр. 31).

Внесение в план системы трубопроводов и каналов

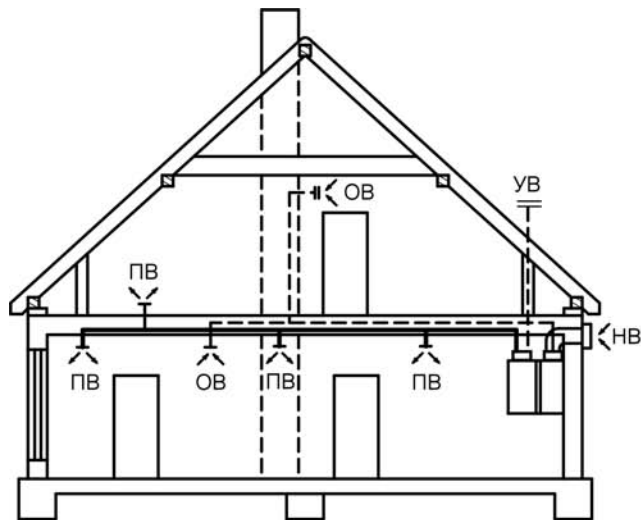
- Нанесение приточно-вытяжного устройства на плане в предусмотренном помещении для установки.
- Отметка расположения приточных и вытяжных отверстий (расчетное количество) в помещениях.

*1 Сведения по максимальному объемному расходу клапанов см. начиная со стр. 20.

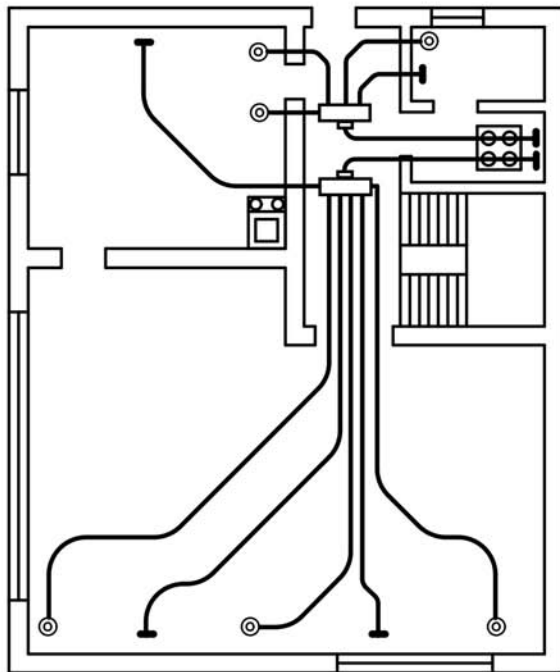
*2 Округленные, пропорциональные объемные расходы соотносятся с регулируемой производительностью по воздуху Vitovent 300. При этом для объемного расхода приточного и вытяжного воздуха должны быть взяты одинаковые количества. В случае необходимости следует согласовать количество клапанов.

Конструктивные данные (продолжение)

- Воздухораспределительные коробки располагать как можно ближе к приточно-вытяжному устройству (потери давления).
- Внесение в план трубопроводов, идущих от приточных и вытяжных отверстий к соответствующим воздухораспределительным коробкам, избегать при этом в схеме перекрещивающихся элементов.
- Внесение в план схемы прокладки трубопроводов наружного и удаляемого воздуха.

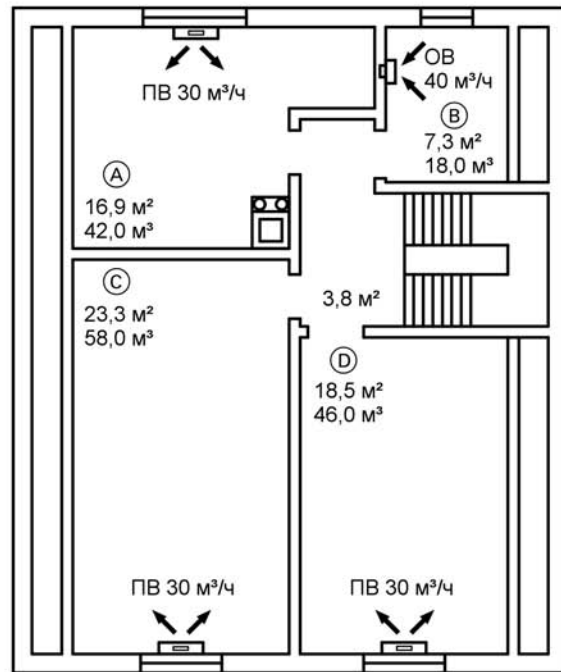


Отдельно стоящий одноквартирный жилой дом



Первый этаж

Трубопроводная сеть



Мансарда

5829 115-10 GUS
 АВ Уходящий воздух
 АУ Наружный воздух
 FO Удаляемый воздух
 ZU Приточный воздух

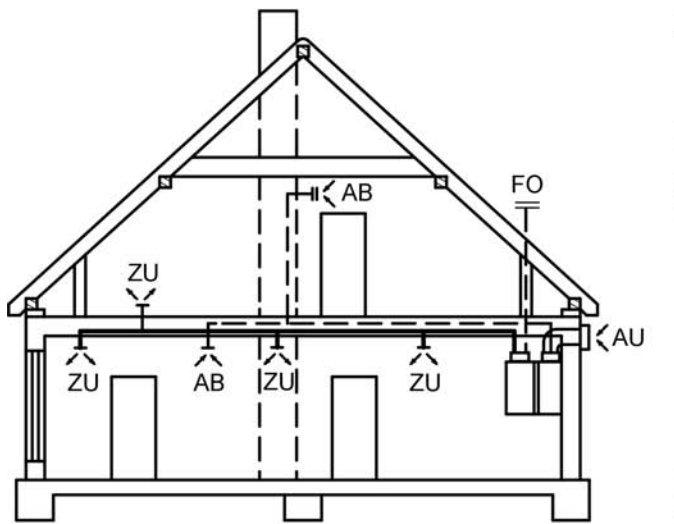
(A) Спальня
 (B) Ванная
 (C) Детская комната 1
 (D) Детская комната 2

9.4 Участки/воздухораздатчики

Для зон приточной и вытяжной вентиляции нумерация отдельных участков выполняется от воздухораздатчиков к вентиляционному устройству.

Обычной является маркировка с указанием номера участка, объемного расхода воздуха, скорости и номинального диаметра (определены по диаграмме на стр. 51).

Количество воздухораздатчиков для каждого помещения проектируется в зависимости от объемного расхода воздуха. Необходимо запланировать один воздухораздатчик для макс. 35 м³/ч с подключением DN 100. Исключением является вытяжное отверстие на кухне, здесь допускаются примерно 60 м³/ч.

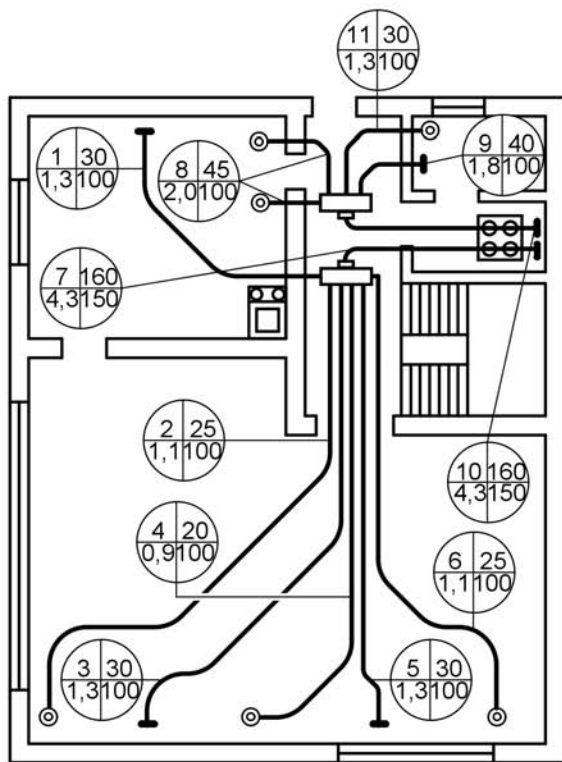
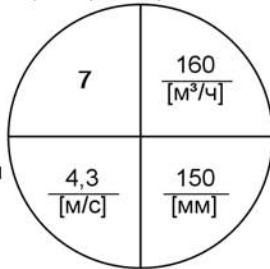


Отдельно стоящий одноквартирный жилой дом

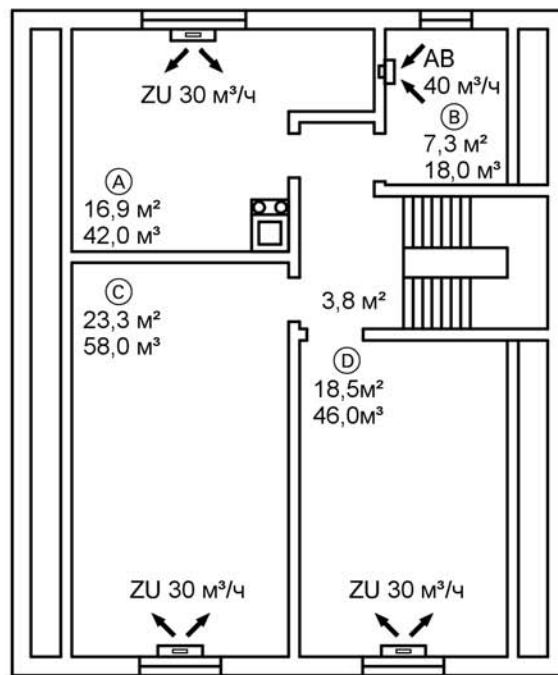
Маркировка сегментов



Пример для участка 7



Первый этаж



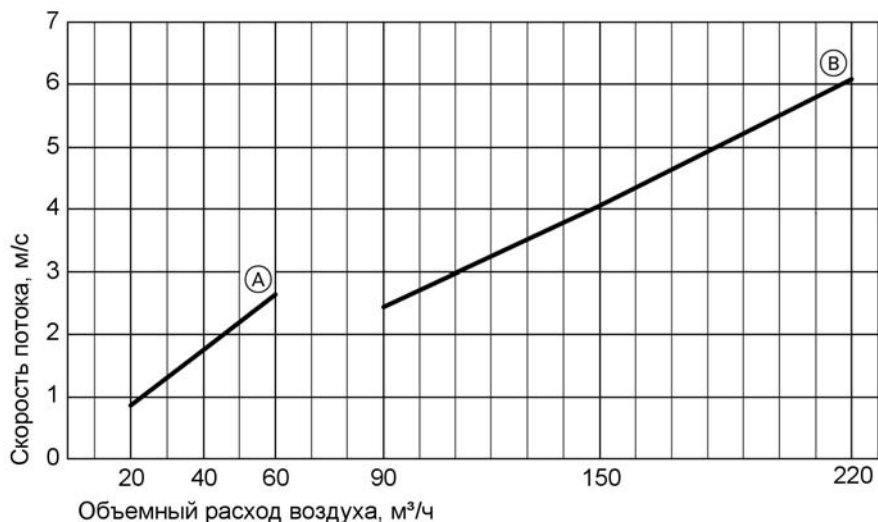
Мансарда

Пронумерованные участки и воздухораздатчики

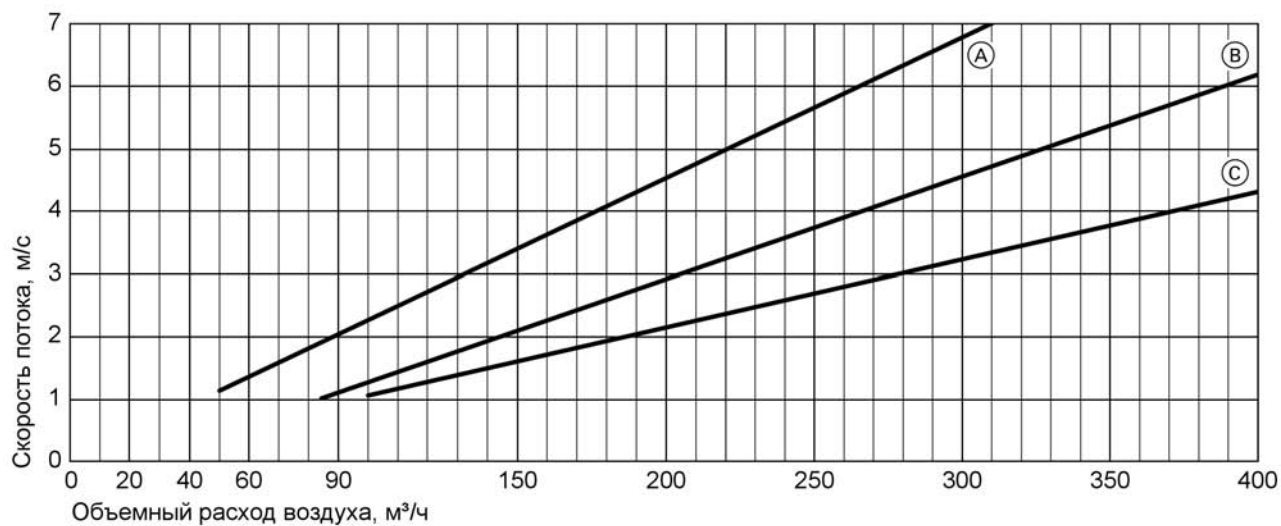
AB Уходящий воздух
AU Наружный воздух
FO Удаляемый воздух
ZU Приточный воздух

А) Спальня
В) Ванная
С) Детская комната 1
D) Детская комната 2

9.5 Схема трубопроводов, каналов и скорости потоков



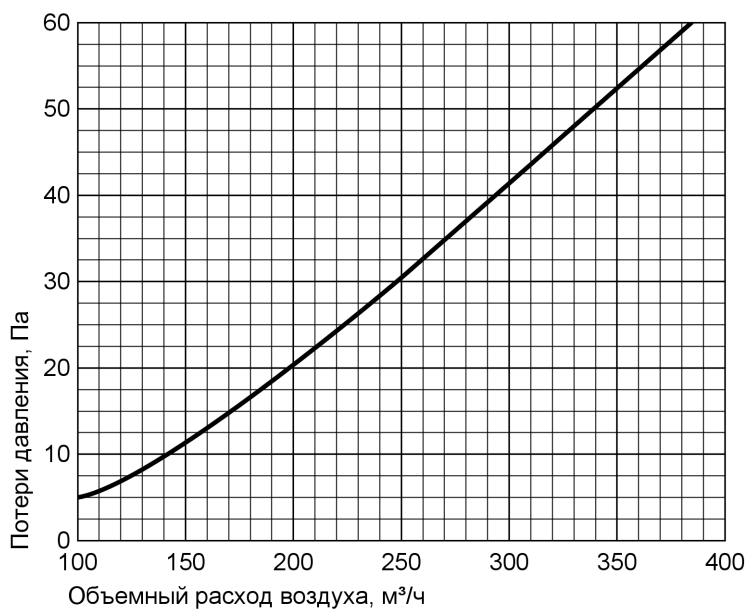
- Ⓐ Система трубопроводов и каналов (плоские) 100
- Ⓑ Система трубопроводов и каналов (плоские) 150



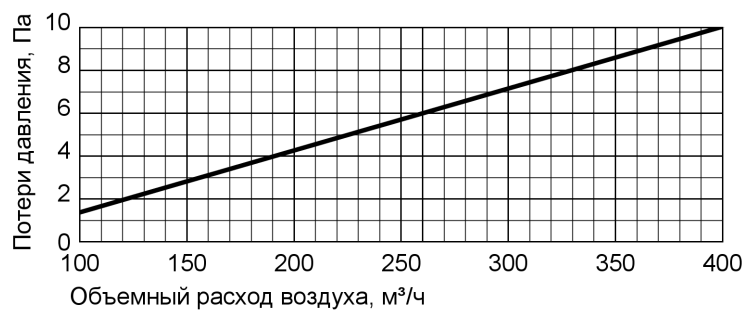
- Ⓐ Система трубопроводов и каналов (круглые) DN 125, гладкие
- Ⓑ Система трубопроводов и каналов (круглые) DN 160, гладкие
- Ⓒ Система трубопроводов и каналов (круглые) DN 180, гладкие

9.6 Потери давления

Потери давления в заборной решетке для наружного воздуха

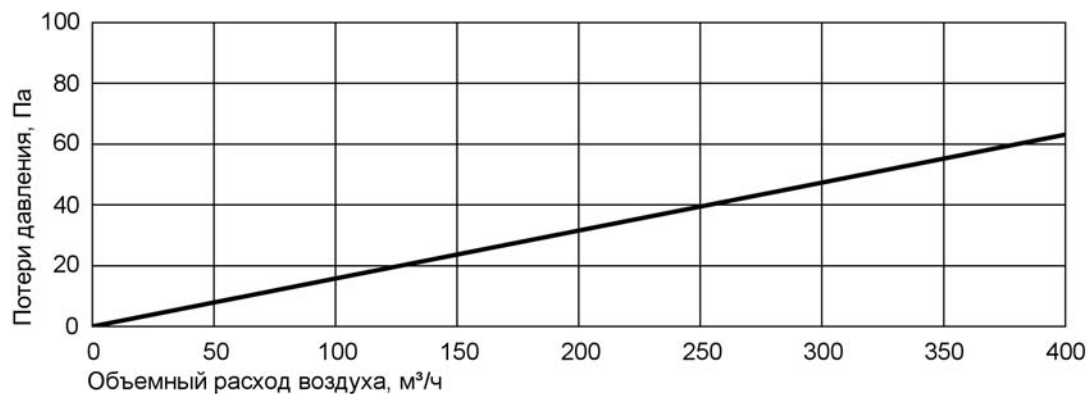


Потери давления в вытяжном проходе через кровлю

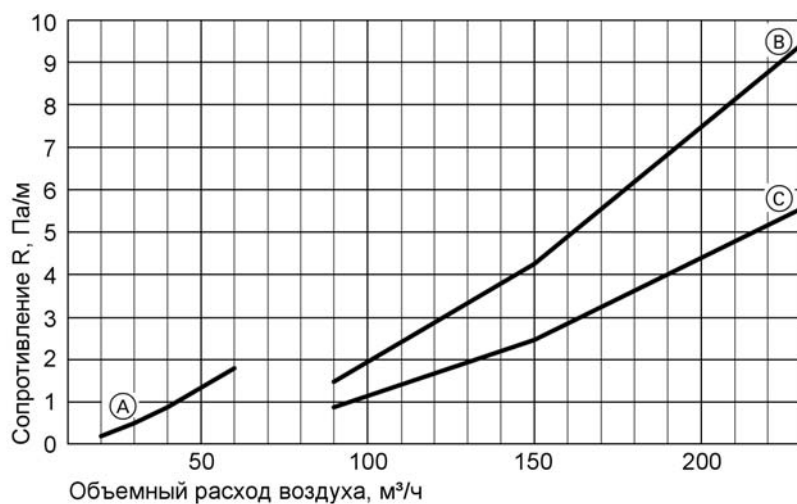


Конструктивные данные (продолжение)

Потери давления в фильтровальном блоке для наружного воздуха (без заборной решетки для наружного воздуха)

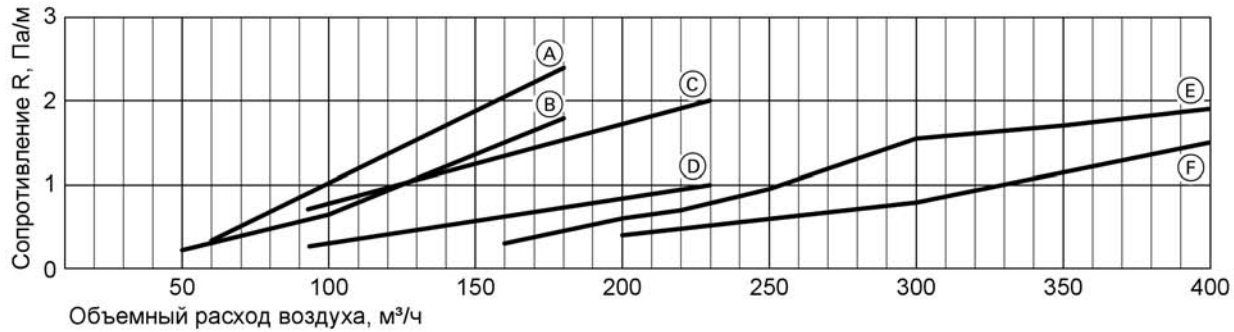


Потери давления в системе трубопроводов и каналов



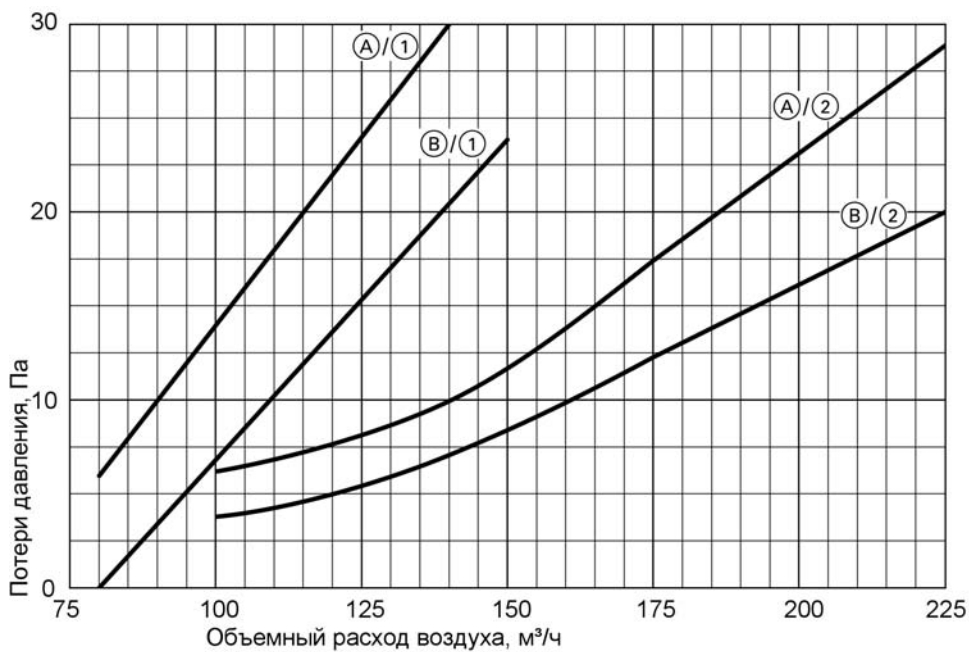
- Ⓐ Система трубопроводов и каналов (плоские) 100, гибкая
- Ⓑ Система трубопроводов и каналов (плоские) 150, гибкая
- Ⓒ Система трубопроводов и каналов (плоские) 150, жесткая

Конструктивные данные (продолжение)



- Ⓐ Система трубопроводов и каналов (круглые) Aluflex DN 125 (данные изготовителя)
- Ⓑ Система трубопроводов и каналов (круглые) DN 125, гладкие
- Ⓒ Система трубопроводов и каналов (круглые) Aluflex DN 160 (данные изготовителя)
- Ⓓ Система трубопроводов и каналов (круглые) DN 160, гладкие
- Ⓔ Система трубопроводов и каналов (круглые) Aluflex DN 180 (данные изготовителя)
- Ⓕ Система трубопроводов и каналов (круглые) DN 180, гладкие

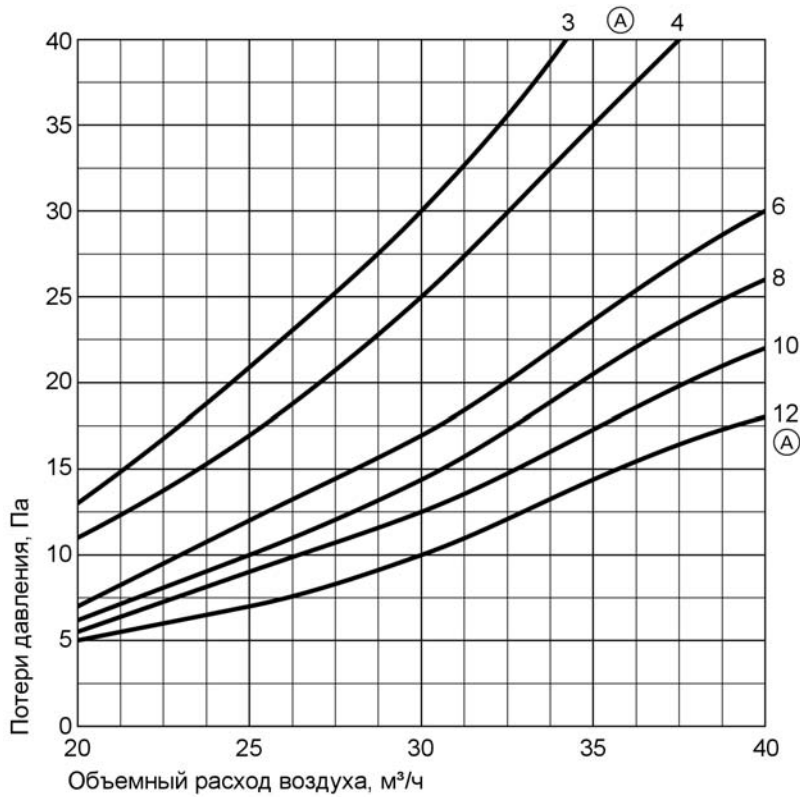
Потери давления в воздухораспределительной коробке



- Ⓐ Уходящий воздух
- Ⓑ Приточный воздух
- ① Воздухораспределительная коробка для подключения 6 плоских каналов
- ② Воздухораспределительная коробка для подключения 3 плоских каналов

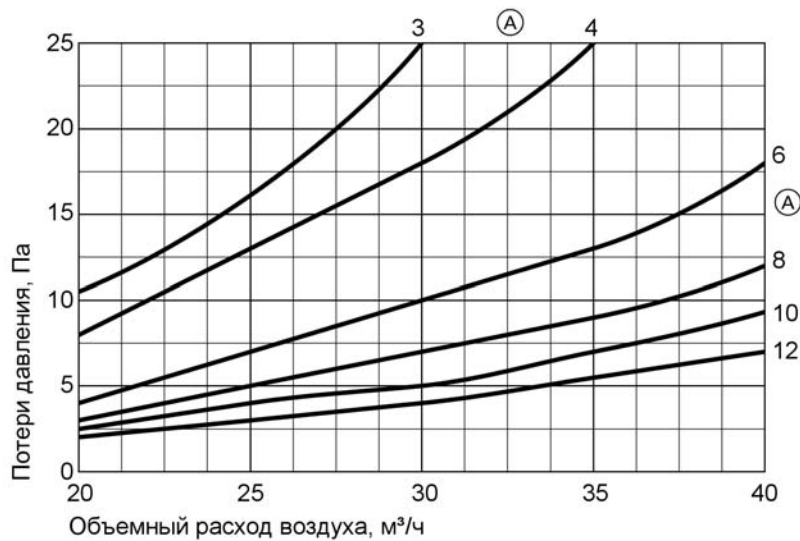
Конструктивные данные (продолжение)

Потери давления в отверстиях приточного воздуха для потолочного монтажа посередине помещения



Выход воздуха под 180°

Ⓐ Степень открытия кольцевого зазора [мм]



Выход воздуха под 360°

Ⓐ Степень открытия кольцевого зазора [мм]

Приложение

10.1 Формуляр для проектирования объемных расходов воздуха Vitovent 300

Проект: _____

Объемные расходы воздуха, настраиваемые на вентиляционном устройстве в зависимости от размера квартиры.

Вентилируемый объем квартиры [м ³]	до 260	от 260 до 325	от 325 до 390	от 390 до 450
Настраиваемый объемный расход воздуха (базовый воздухообмен) [м ³ /ч]	135	160	190	205

Объемные расходы воздуха рассчитаны в зависимости от размера и загрузки квартиры без учета помещений без окон (кухня, ванная, туалет) в соответствии с DIN 1946-6.

Запланированная нагрузка [чел.]	Размер квартиры [м ²]	Базовая вентиляция [м ³ /ч]	Общая вентиляция [м ³ /ч]
до 2	< 50	60	60
до 4	< 80	90	120
до 6	> 80	150	180

Объемные расходы воздуха для помещений без окон согласно DIN1946-6.

Помещение	Нормы воздухообмена при эксплуатации > 12 ч/сут. [м ³ /ч]	Нормы воздухообмена при любой продолжительности эксплуатации [м ³ /ч]
Кухня	40 (при пиковой вентиляционной нагрузке 200)	60 (при пиковой вентиляционной нагрузке 200)
Кухонная ниша	40	60
Ванная (также с туалетом)	40	60
Туалет	20	30

Вентилируемый объем квартиры $V_W =$ _____ м³

Объемный расход воздуха для базовой вентиляции $\dot{V}_L:$ _____ м³/ч ($\dot{V}_L = V_W \times 0,5 \times 1/ч$)

Помещения с приточной вентиляцией

Помещения с приточной вентиляцией i	Объем = основная площадь x высота помещения $V_{\text{прит.},i}$ [м ³]	Пропорциональный объем $V_{\text{прит.},i} / V_{\text{прит.}}$	Пропорциональный объемный расход приточного воздуха $\dot{V}_{\text{прит.},i} = (V_{\text{прит.},i} / V_{\text{прит.}}) \times \dot{V}_L$ [м ³ /ч]		Кол-во необх. клапанов (учесть максимальные объемные расходы согласно стр. 20 - 21)
			вычисленный	округленный	
Общая комната					
Спальня					
Столовая					
Рабочий кабинет					
Детская комната 1					
Детская комната 2					
Общий объем помещений с приточной вентиляцией $V_{\text{прит.}}$ [м ³]			$\Sigma =$		

Помещения с вытяжной вентиляцией

Помещения с вытяжной вентиляцией j	Объем = основная площадь x высота помещения $V_{\text{выт.},j}$ [м ³]	Пропорциональный объем $V_{\text{выт.},j} / V_{\text{выт.}}$	Пропорциональный объемный расход отходящего воздуха $\dot{V}_{\text{выт.},j} = (V_{\text{выт.},j} / V_{\text{выт.}}) \times \dot{V}_L$ [м ³ /ч]		на необх. клапанах (учесть максимальные расходы согласно стр. 20 21)
			вычисленный	округленный	
Кухня					
Ванная					
Туалет					
Помещение для выполнения домашних работ					
Общий объем помещений с вытяжной вентиляцией $V_{\text{выт.}}$ [м ³]			$\Sigma =$		

5829 115-10 GUS

Приложение (продолжение)

10.2 Формуляр для проектирования отдельных участков Vitovent 300

Проект: _____

Зона наружного/приточного воздуха

Сегмент №	Объемный расход (\dot{V}) [м ³ /ч]	Сист. трубопровод.	Скорость (v) [м/с]	Длина [м]	Количество отводов*1		Количество шумоглушителей*2	Количество тройников*1	Потери давления [Pa]
					45°	90°			

Зона уходящего/удаляемого воздуха

Сегмент №	Объемный расход (\dot{V}) [м ³ /ч]	Сист. трубопровод.	Скорость (v) [м/с]	Длина [м]	Количество отводов*1		Количество шумоглушителей*2	Количество тройников*1	Потери давления [Pa]
					45°	90°			

5829 115-10 GUS

*1 Для приближенного определения потерь давления принимается значение 5 Па на каждый отвод или тройник.

*2 Принимаются потери давления в отрезке трубы соответствующей длины.

10.3 Формуляр для определения общих потерь давления

Определение общих потерь давления при расчетном объемном расходе приточного воздуха

Потери давления в заборной решетке для наружного воздуха _____ Па
(определить, исходя из объемного расхода по диаграмме на стр. 52)

Потери давления от отверстия для всасывания наружного воздуха до Vitovent 300: _____ Па
(определить, исходя из длины, поперечного сечения, объемного расхода по диаграмме на стр. 53, при использовании змеевика предварительного подогрева/геотермического прибора учесть дополнительные потери давления)

Потери давления от Vitovent 300 до воздухораспределителя: _____ Па
(определить, исходя из длины, поперечного сечения и объемного расхода по диаграмме на стр. 53)

Потери давления в воздухораспределителе: _____ Па
(определить, исходя из объемного расхода по диаграмме на стр. 54)

Максимальные потери давления на участке от распределителя до отверстия для приточного воздуха: _____ Па
(из таблицы на стр. 57, при использовании одного клапана прибавить приблизительно 10 Па)

Приближенные общие потери давления наружного/приточного воздуха: _____ Па

Определение общих потерь давления при расчетном объемном расходе отходящего воздуха

Потери давления в вытяжном проходе через кровлю: _____ Па
(определить, исходя из объемного расхода по диаграмме на стр. 52)

Потери давления от выпускного отверстия для удаляемого воздуха Vitovent 300 до места выпуска воздуха: _____ Па
(определить, исходя из длины, поперечного сечения и объемного расхода по диаграмме на стр. 53)

Потери давления от воздухораспределителя до Vitovent 300: _____ Па
(определить, исходя из длины, поперечного сечения и объемного расхода по диаграмме на стр. 53)

Потери давления в воздухораспределителе: _____ Па
(определить, исходя из объемного расхода по диаграмме на стр. 54)

Максимальные потери давления на участке от вытяжного вентиля до воздухораспределителя: _____ Па
(из таблицы на стр. 57, при использовании одного клапана прибавить приблизительно 10 Па)

Приближенные общие потери давления отходящего/удаляемого воздуха: _____ Па

Оценка

Потери давления в трубопроводе наружного/подводимого воздуха: _____ Па < 100 Па*¹: допуст.
> 100 Па: изменить систему воздушных каналов (поперечные сечения, длины)

Потери давления в трубопроводе отходящего/удаляемого воздуха: _____ Па < 100 Па*¹: допуст.
> 100 Па: изменить систему воздушных каналов (поперечные сечения, длины)

*¹Если потери давления в нормальном режиме эксплуатации находятся в граничном диапазоне, то необходимо проверить, возможно ли еще в режиме вечеринки (повышенный объемный расход) соблюдение предельного значения 100 Па.

Приложение (продолжение)

10.4 Пример расчета для определения общих потерь давления

Указание

Пример расчета базируется на изображенных на стр. 50 участках/сегментах и принятом там объемном расходе 160 м³/ч.

Сегмент №	Объемный расход (\dot{V}) [м ³ /ч]	Сист. трубопровод.	Скорость (v) [м/с]	Длина [м]	Количество отводов		Количество шумоглушителей	Количество тройников	Потери давления [Па]
					45°	90°			
1	30	100 плоская, гибкая	1,3	4	2	–	–	–	12,0
2	30	100 плоская, гибкая	1,4	9	2	1	–	–	19,5
3	30	100 плоская, гибкая	1,3	8	2	1	–	–	19,0
4	20	100 плоская, гибкая	0,9	7	2	–	–	–	11,4
5	30	100 плоская, гибкая	1,5	7	2	–	–	–	13,5
6	30	100 плоская, гибкая	1,4	8	2	2	–	–	24,5*1
7	160	150 плоская, гибкая	4,3	3	–	1	–	–	20,0

Потери давления в сегментах зоны вытяжной вентиляции определяются аналогичным образом.

Определение общих потерь давления при расчетном объемном расходе приточного воздуха

Потери давления в заборной решетке для наружного воздуха: 13,0 Па
(по диаграмме на стр. 52)

Потери давления от отверстия для всасывания наружного воздуха до Vitovent 300: 6,4 Па
(длина прил. 1 м, Aluflex DN 160 круглая, получаем 1,4 Па согласно диаграмме на стр. 53 плюс 5 Па на один отвод под 90°)

Потери давления от Vitovent 300 до воздухораспределителя: 20,0 Па
(соответствует сегменту 7 в верхней таблице)

Потери давления в воздухораспределителе: 10,0 Па
(при объемном расходе 160 м³/ч приточного воздуха согласно диаграмме на стр. 54)

Максимальные потери давления на участке от распределителя до отверстия для приточного воздуха: 34,5 Па
(соответствует сегменту 6 в приведенной выше таблице плюс приблизительно 10 Па на один клапан)

Приближенные общие потери давления наружного/приточного воздуха: 83,9 Па

Тем самым, общие потери давления явно находятся в допустимом диапазоне (< 100 Па, см. стр. 58).

Приближенное определение общих потерь давления при расчетном объемном расходе отходящего воздуха выполняется соответствующим образом.

*1 Значение определяется на основе следующих данных:

8 (длина, м) × 0,5 Па (потери давления в гибкой системе плоских трубопроводов и каналов 100 при объемном расходе 25 м³/ч согласно таблице на стр. 56) + 4 (количество отводов: 2 + 2) × 5 Па (потери давления на отвод) = 24,5 Па.

Приложение (продолжение)

10.5 Контрольный лист для запроса предложения на Vitovent 300

Заказчик:	Расчетный счет:	Фирма:
Срок отправки:	Улица:	
Вид отправки:	км:	Индекс/населенный пункт:
№ заказа:	Установка:	
	Улица:	
	Индекс/населенный пункт:	
Проверил:	Дата/разрешено:	№ комиссионной сделки:
Примечания:	Указания:	

	№ заказа	Кол-во
Квартирная система вентиляции с Vitovent 300 Объемный расход воздуха 300 м³/ч Рекомендуется как базовый комплект для комфортного оборудования коттеджа на одну семью (для 4 человек с гостиной/столовой, спальней, 2 детскими комнатами, кухней, 2 ванными, туалетом для гостей и подсобным помещением), в следующем составе: 1 приточно-вытяжное устройство Vitovent 300 ① 2 гибкие трубы с теплоизоляцией, DN 160 (длина 2,5 м) Объемный расход воздуха 300 м³/ч ② 4 вытяжных вентиля DN 100 для туалета, ванной, санузлов и рабочих помещений ⑬ 2 переходника (с круглого участка на плоский) ⑦ 2 шумоглушителя модульного размера 150 ⑭ 2 воздухораспределительные коробки ⑳ 3 приточных отверстия для установки системы под потолком, DN 100 ⑰ 5 элементов для изменения направления ㉓ 1 вытяжной вентиль для кухни, DN 100 ⑧ 3 выпуска в полу ⑤ 1 вытяжной проход через кровлю ⑧ 60 м плоского канала - гибкий (модульный размер 100), 4 мотка по 15 м ③ 1 наружная воздухозаборная решетка 1 моток ленты холодной усадки (15 м)	Z006 388	
Vitovent 300 с объемным расходом воздуха 180 м³/ч	Z005 989	
Vitovent 300 с объемным расходом воздуха 300 м³/ч	Z004 870	
Vitovent 300 с объемным расходом воздуха 400 м³/ч	Z004 871	
⑳ Регистр предварительного отопления/подтапливания DN 125 7160 135 DN 160 7373 034 DN 180 7373 035		
Запасные фильтры для приточного и вытяжного воздуха для Vitovent с объемным расходом воздуха 180 м³/ч 7249 099 для Vitovent с объемным расходом воздуха 300/400 м³/ч 7373 020		
Кассета для летнего сезона для Vitovent 300 с объемным расходом воздуха 180 м³/ч	7249 340	
Фильтровальный блок для наружного воздуха DN 160	7180 278	
Фильтр наружного воздуха (F7) для фильтровального блока наружного воздуха	7173 846	
Отверстия для приточного воздуха		
⑰ Отверстие для приточного воздуха для встраивания в перекрытие в середине помещения, DN 100	9523 956	
⑳ Отверстие для приточного воздуха для монтажа в стену, DN 100	9521 425	
⑭ Щелевой выпуск с присоединительной коробкой, 128 x 51 (модульный размер 100)	9542 566	
⑰ Выпуск в полу (модульный размер 100), анодированная алюминиевая решетка	9559 914	
Вытяжные отверстия		
② Вытяжной вентиль, DN 100	9521 448	
㉓ Кухонный вытяжной вентиль, DN 100	9542 601	

5829 115-10 GUS

Приложение (продолжение)

Сист. трубопровод.			Модульный размер (DN)	№ заказа	Кол-во
①	Гибкая труба	теплоизолированная (круглая), длина 2,5 м	125	7249 101	
			160	9521 450	
			180	7373 023	
		в обжатом виде (круглая), длина 5 м	125	7249 102	
			160	9521 455	
			180	7373 024	
②	Соединительный элемент (круглый) для соединения двух гибких труб	125	7249 103		
		160	9521 437		
		180	7373 025		
⑬	Колено	(90°)	125	7249 106	
			160	9521 431	
			180	7373 028	
		(45°)	125	7249 107	
			160	9521 725	
			180	7373 029	
①	Труба со спирально навитым фальцевым оребрением длина 3 м	125	7249 104		
		160	9521 428		
		180	7373 026		
③	Наружная воздухозаборная решетка	160/180	9562 053		
④	Шумоглушитель	125	7249 105		
		160	9541 461		
		180	7373 027		
⑤	Вытяжной проход через кровлю (круглый) с защитной решеткой	160/180	9562 054		
⑥	Воздухораспределительная коробка (плоская)	6 подключений	100/150	9542 586	
		3 подключения	100/150	9562 050	
⑦	Шумоглушитель	гибкий (плоский)	100	9542 573	
		стойкий при хождении	150	9542 574	
			100	9562 049	
⑧	Плоский канал - гибкий	3 м длиной	100	9542 570	
			150	9542 571	
		15 м длиной	100	9559 070	
⑨	Плоский канал - жесткий 3 м длиной	150	9542 572		
⑩	Соединительный элемент (плоский)	100	9542 575		
		150	9542 576		
⑪	Отвод (плоский)	Отвод на широкой стороне	150/100	9542 577	
			150/150	9542 578	
		Отвод на узкой стороне	150/100	9542 579	
			150/150	9542 580	
⑫	Переходник (плоский)	150/100	9542 581		
⑬	Переходной элемент Система трубопроводов и каналов для перехода с круглого участка на плоский	переход с DN 125 на модульный размер 150	7249 111		
		переход с DN 160 на модульный размер 150	9542 582		
		переход с DN 180 на модульный размер 150	7373 032		
		переход с модульного размера 100 на DN 100	9542 583		
⑮	Уголок 90° для узкой стороны	100	9562 057		
		150	9562 056		
⑯	Щелевой выпуск встраивается в стену и перекрытие	100	9542 566		
⑰	Цокольный выпуск в полу, решетка из нержавеющей стали	100	9559 914		



Приложение (продолжение)

Сист. трубопровод.		Модульный размер (DN)	№ заказа	Кол-во
18	Отвод (тройник)	переход с DN 125 на DN 125	7249 110	
		переход с DN 125 на модульный размер 150	7249 112	
		переход с DN 160 на DN 160	7190 179	
		переход с DN 160 на модульный размер 150	9562 051	
		переход с DN 180 на DN 180	7373 031	
		переход с DN 180 на модульный размер 150	7373 033	
		Без рисунка		
Переходный элемент для соединения трубопроводов и для перехода от труб DN 125 к фильтровальному блоку наружного воздуха		переход с DN 180 на DN 160	7373 030	
		переход с DN 160 на DN 125	7249 108	
		переход с DN 125 на DN 100	7249 109	
Уголок 90° для широкой стороны	из 2 сегментов	100	9542 584	
		150	9542 585	
	из 3 сегментов	150	9562 055	

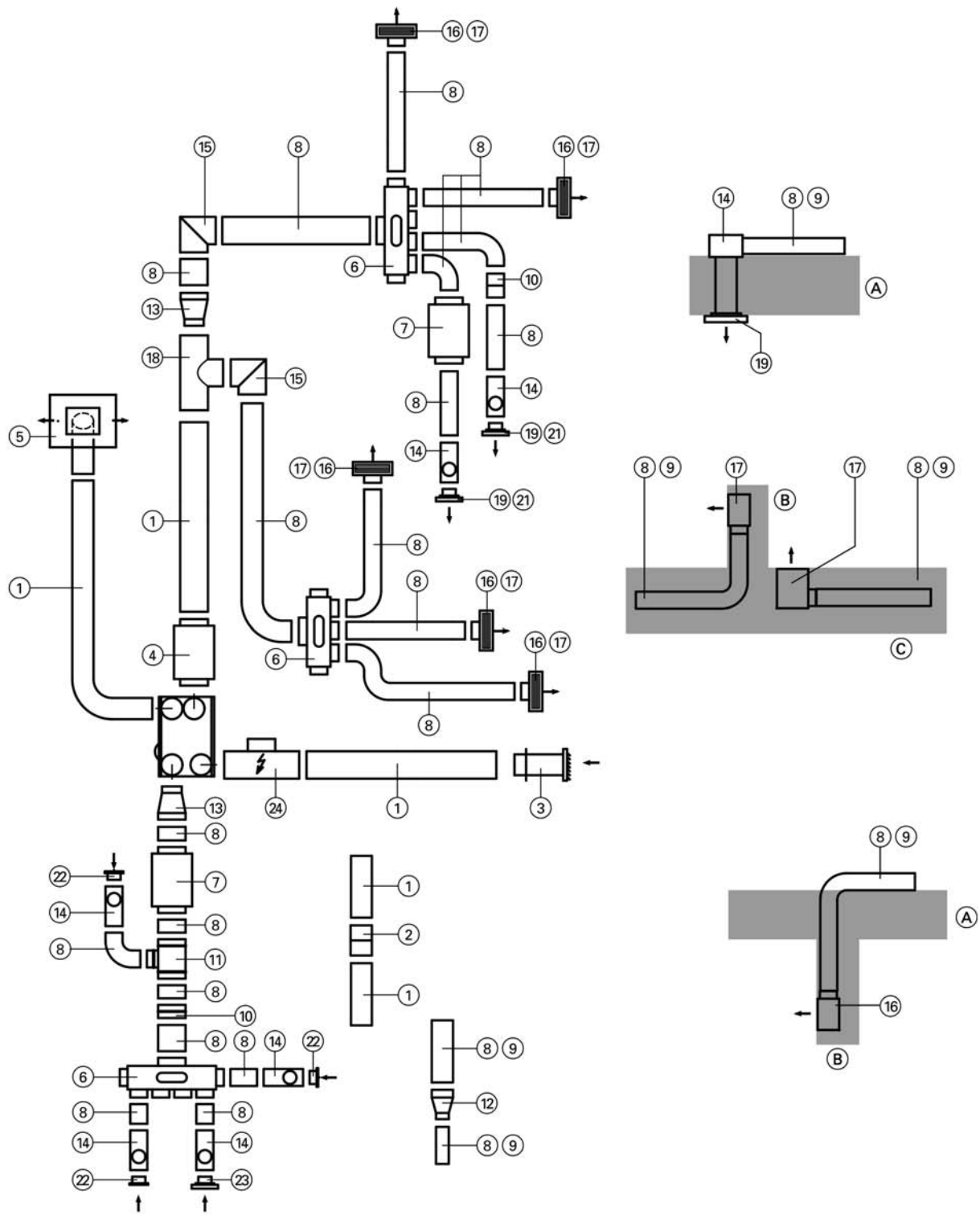
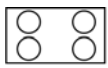


Схема системы Vitovent 300

- (A) Потолок
- (B) Стена
- (C) Пол

10.6 Условные обозначения



Вентиляционное устройство



Отвод



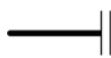
Шумоглушитель



Воздухораздатчик



Наружный воздух



Вытяжное отверстие



Приточный воздух



Отверстие приточного воздуха



Отходящий воздух



Отверстие для чистки



Удаляемый воздух



Колено

10.7 Нормы и предписания

Для проектирования и исполнения должны соблюдаться следующие нормы и предписания.

Общие нормы и предписания:

- TA Lärm
- DIN 4701
- EN 12831
- DIN 4108 + 9
- DIN 1946 /6
- DIN 1946 /10

- VDI 6022
- EnEV
- EN 13134

Электротехнические предписания

- EN 60335
- DIN VDE 0730
- VDE 0100

10.8 Глоссарий

Уходящий воздух

Воздух, выведенный системой вентиляции из помещения.

Вытяжное отверстие

См. вытяжной вентиль

Вытяжной вентиль

Отверстие, через которое отходящий воздух выводится из помещения.

Наружный воздух

Весь поступивший снаружи воздух.

Режим по потребности

Воздухообмен, необходимый для поддержания гигиенических требований и качества воздуха помещений при высокой нагрузке квартиры или при высокой вентиляционной нагрузке (например, из-за табачного дыма).

Испытание Blower-door

Метод контроля герметичности зданий.

Воздух, подсасываемый через неплотности

Неконтролируемая, свободная вентиляция через строительные швы, например, на окнах и дверях.

Вентиляция через окна

Воздухообмен, вызываемый открыванием окон (неконтролируемый воздухообмен)

Фильтрация

Сепарация загрязнений воздуха из воздушных потоков.

Удаляемый воздух

Воздух, выведенный наружу.

Приложение (продолжение)

Вентиляционная тепловая нагрузка

Годовая доля теплотерь, вызванных необходимостью подогрева замененного в здании воздуха, и которые должны быть возмещены отоплением.

Воздухообмен

Единица измерения воздухообмена, показывающая частоту полного воздухообмена в здании в течение одного часа.

Нормальная работа

Воздухообмен, необходимый для поддержания гигиенических требований и качества воздуха помещений при нормальной активности жильцов.

Вентиляция для вечеринки

См. режим по потребности

Пониженный режим

Воздухообмен, необходимый для поддержания гигиенических требований и качества воздуха помещений при малой активности или отсутствии жильцов.

Регенерация тепла

Мероприятия по повторному использованию тепловой энергии воздуха, выходящего из помещения.

Регенерация тепла отходящего воздуха для подогрева приточного воздуха, которое в других случаях выходит наружу неиспользованным.

Приточный воздух

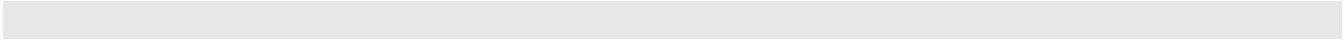
Весь поступающий в помещение воздух.

Отверстие приточного воздуха

Отверстие, через которое приточный воздух поступает в помещение.

Предметный указатель (продолжение)

Б		О	
Базовая вентиляция	40, 45	Оболочка здания	36
Байпас	5, 7, 39	Общие потери давления	58-59
В		Объемный расход	5, 7-8, 11-16, 38, 40, 42, 45, 47-48, 50, 59
Вентилятор	36-38	Объемный расход воздуха	5, 7-8, 11-16, 30, 38, 40, 42, 45, 47-48, 50
Вентиляционная тепловая нагрузка	4, 65	Отверстие приточного воздуха для потолочного монтажа ...	55
Влага	7, 36, 44	Отвод конденсата	40
Внутрипольное отопление	31	Отопительные установки	36, 42
Воздухоизоляция	36	Отходящий воздух	7, 22, 28, 37, 41-42, 44-45, 48, 56, 58-59, 64-65
Воздухонепроницаемость	36, 44	Очистка воздуха	5, 64
Воздухообмен	4, 17, 36, 40, 64-65	П	
Воздухораспределительная коробка	24, 44, 49, 54	Патрубок наружного воздуха	9
Воздушный тракт	20, 41, 49	Патрубок отходящего воздуха	9
Вытяжной колпак	42	Патрубок удаляемого воздуха	9
Г		Плоский канал	5, 22, 24, 31, 42-44
Геотермический теплообменник	37-38	Пониженный режим	17
Герметичная оболочка	42	Потери давления	12, 14, 16, 38, 43-44, 49, 52, 58-59
Годовое теплopotребление	4, 65	Потери тепла	45
Д		Потребляемая мощность	11-16
Дистанционное управление	4, 7, 11, 13, 15, 17, 36, 40	Приточный воздух	20, 28, 44-45, 48, 56-57
З		Программы управления	7, 11, 13, 15, 17, 37
Заборная решетка для наружного воздуха	52	Противопожарная защита	36
Защита от замерзания	37	Противоточный теплообменник	7, 37, 39-40
Защита от обледенения	37	Р	
Звук	30	Регенерация тепла	4, 7, 18, 36, 39-40, 45, 65
Звуковая мощность	8	Режим по потребности	11, 13, 15, 17, 37, 48, 64
Звукоизоляция	28, 31-32	Режим пониженной нагрузки	11, 13, 15, 48
Змеевик предварительного подогрева	37-39, 58	Режим пониженной тепловой нагрузки	17, 37, 65
К		С	
Камин	36	Система трубопроводов и каналов	7, 30, 44-45, 48, 51, 53
Конденсатоотводчик	9-10, 36, 38	Т	
Конденсация	7, 36-37, 40, 45	Тепловые потери	4
Конструкция пола	31	Теплоизоляция	4, 18-19, 31, 36, 43, 45
Корпусный шум	28, 30	Теплообменник	7, 37, 39
М		Теплопотребление	4, 65
Монтаж	30, 36, 40	У	
Н		Удаляемый воздух	7, 18-19, 37, 57-58, 64
Наружный воздух	18	Уровень звукового давления	30
Н		Уходящий воздух	20, 23, 57, 64
Наружный воздух	5, 7, 18-19, 38, 57-59, 64	Ф	
Нормальный режим эксплуатации	11, 13, 15, 17, 37, 39-40, 48, 65	Фильтровальный блок для наружного воздуха	53
		Ш	
		Шум	8, 28, 30-32, 41, 44, 64
		Шум потока	44
		Шумоглушители	28, 44



5829 115-10 GUS

 Отпечатано на экологически чистой бумаге,
отбеленной без добавления хлора.

Оставляем за собой право на технические изменения.

ТОВ "Віссманн"
вул. Димитрова, 5 корп. 10-А
03680, м.Київ, Україна
тел. +38 044 4619841
факс. +38 044 4619843

Представительство в г. Екатеринбурге
Ул. Крауля, д. 44, офис 1
Россия - 620109, Екатеринбург
Телефон : +7 / 343 / 210 99 73, +7 / 343 / 228 03 28
Телефакс: +7 / 343 / 228 40 03

Представительство в г. Санкт-Петербурге
Пр. Стачек, д. 48, офис 301-303
Россия - 198097, Санкт-Петербург
Телефон: +7 / 812 / 326 78 70
Телефакс: +7 / 812 / 326 78 72

Viessmann Werke GmbH&Co KG
Представительство в г. Москве
Ул. Вешних Вод, д. 14
Россия - 129337, Москва
Телефон: +7 / 495 / 77 58 283
Телефакс: +7 / 495 / 77 58 284
www.viessmann.ru

5829 115-10 GUS