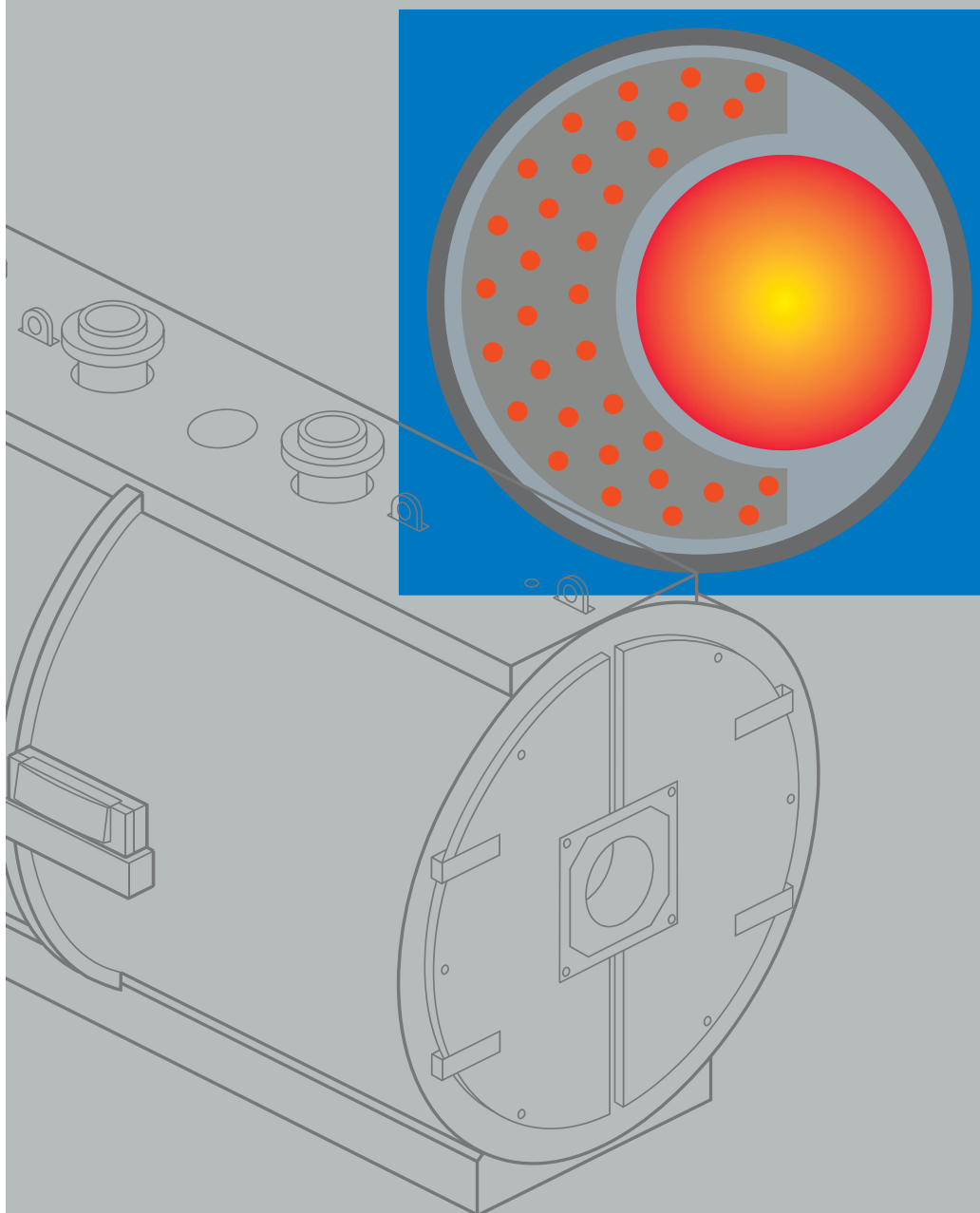


# VITOMAX 100/200-LW VITOMAX 200-WS VITOMAX 300-LT

**VIESSMANN**

Водогрейные котлы для работы на жидком и газообразном топливе  
с допустимой температурой подачи до 115 °С.  
Диапазон тепловой мощности: от 0,65 до 19,5 МВт.





Современные экономичные водогрейные котлы фирмы Viessmann завоевали популярность во всем мире благодаря надежной эксплуатации и длительному сроку службы. Высокотехнологичные методы конструирования и производства обеспечивают высокое качество всей продукции Viessmann.

Созданные с учетом многолетнего опыта, котлы серии Vitomax получили широкое распространение во всем мире. Самое убедительное их признание - многочисленные инвестиции в объекты, реализованные и функционирующие с котлами Vitomax. Котлы Vitomax изготавливаются небольшими сериями и по заказу.

# Высокая эксплуатационная надежность.

## Высокая эксплуатационная надежность и длительный срок службы.

Водогрейные котлы серии Vitomax производятся фирмой Viessmann уже более 45 лет. Ранее они были известны под названием Turbomat. Их конструкция постоянно совершенствуется и развивается благодаря применению новейших методов расчета и исследования котлов. Расширяется также диапазон параметров и технических характеристик, тем самым расширяется сфера их применения.

Котлы Vitomax применяются повсеместно, особенно там, где выдвигаются высокие требования к качеству и надежности, а также присутствуют жесткие условия по защите окружающей среды.

Конструкция и оснащение котлов большой мощности Vitomax создают наилучшие предпосылки для реализации всех индивидуальных требований заказчика в области водогрейных и паровых отопительных и промышленных котельных.

Компания Viessmann предлагает оптимально согласованные друг с другом компоненты системотехники, что позволяет проводить высокоэффективное планирование и эксплуатацию.

Широкий спектр конструктивных исполнений котлов Viessmann определяет большое количество вариантов исполнения и возможности комбинирования при проектировании и конструировании отопительных установок.

## Основные критерии при выборе концепции установки.

При проектировании новых отопительных установок или модернизации старых в первую очередь обращают внимание на следующие критерии концепции установки:

- экономичность отопительной установки, высокий коэффициент полезного действия
- высокая экологичность
- оптимальные инвестиционные затраты, рентабельность установки
- низкие отопительные издержки
- широкие возможности применения
- высокая эксплуатационная надежность
- полная комплектация
- оптимально согласуемые компоненты системотехники

## Содержание

Vitomax 100-LW	
техническое описание	4/5
Vitomax 200-LW	
техническое описание	6/7
Vitomax 200-WS	
техническое описание	8/9
Vitomax 300-LT	
техническое описание	10/11
Vitoccontrol	
шкаф управления	12
Службы обеспечения	13
Типы котлов	14/15
Производство	16/17
Программа поставок	18
О компании	19
Ваш партнер	20

Наименование продукта	тип	температура подачи	рабочее давление	тепловая мощность
Водогрейный котел Vitomax 100-LW	M155	115 °C	8 бар	от 0,65 до 2,0 МВт
Vitomax 100-LW	M148	115 °C	6 / 10 бар	от 2,3 до 6,0 МВт
Водогрейный котел трехходовой конструкции Vitomax 200-LW	M241	115 °C	6 / 10 бар	от 2,1 до 19,5 МВт
Водогрейный котел трехходовой конструкции Vitomax 200-WS	M250	115 °C	3 бар	1,75 до 11,63 МВт
Водогрейный котел трехходовой конструкции Vitomax 300-LT	M343	115 °C	6 бар	от 1,86 до 5,9 МВт





Водогрейный котел для работы на жидком и газообразном топливе Vitomax 100-LW тип M148.

# Водогрейный котел Vitomax 100-LW

VITOMAX 100-LW

Водогрейный котел Vitomax 100-LW предназначен для работы на жидком и газообразном топливе.

■ тип M155

Тепловая мощность:

от 0,65 до 2,0 МВт.

Допустимое рабочее давление:

8 бар

Допустимая температура подачи:

115 °С

■ тип M148

Тепловая мощность:

от 2,3 до 6,0 МВт

Допустимое рабочее давление:

6 / 10 бар

Допустимая температура подачи:

115 °С



Vitomax 100-LW  
тип M155



Vitomax 100-LW  
тип M148

## Водогрейные котлы Vitomax 100-LW преимущества с первого взгляда:

- Коэффициент полезного действия котла: 91,5%
- Реверсивная камера сгорания и низкая теплонапряженность ( $\leq 1,2 \text{ МВт/м}^3$ ) обеспечивают минимальную эмиссию окислов азота.
- Отсутствуют ограничения по минимальному расходу теплоносителя - широкие проходы между жаровыми трубами и большое водонаполнение котлового блока обеспечивают эффективную естественную циркуляцию и гарантированную теплопередачу, в результате чего упрощается гидравлическая стыковка котла с системой.
- Не требуется дополнительная проставка для подающей магистрали, т.к. места для установки необходимых устройств безопасности находятся на водогрейном котле.
- Низкое сопротивление на стороне топочных газов благодаря конвективным теплообменным поверхностям с жаровыми трубами больших размеров.
- Высокое удобство обслуживания благодаря наличию водоохлаждаемых поворотных камер без обмуровки и поворотной крышки больших размеров, облегчающих чистку газоходов.
- Незначительные потери на излучение благодаря эффективной охватывающей теплоизоляции толщиной 100 мм.
- Проходная монтажная площадка по верхней части водогрейного котла входит в объем поставки и облегчает проведение монтажа и технического обслуживания, а также предохраняет изоляцию от повреждения.
- Шкаф управления Vitocontrol позволяет осуществлять высокоэффективное управление отопительной установкой.





Водогрейный котел для работы на жидком и газообразном топливе  
Vitomax 200-LW тип M241



Vitomax 200-LW  
(тепловой мощностью  
16,5 МВт)

# Водогрейный котел Vitomax 200-LW

VITOMAX 200-LW

Водогрейный котел Vitomax 200-LW предназначен для работы на жидком и газообразном топливе с допустимой температурой подачи 115 °С.

- тип M241

Тепловая мощность:

от 2,1 до 19,5 МВт.

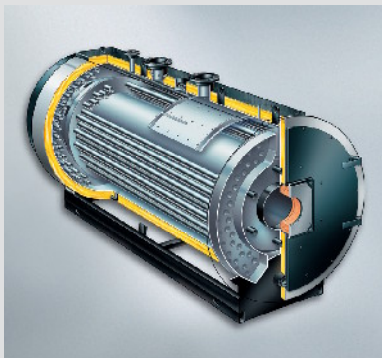
Допустимое рабочее давление:

6 / 10 бар

Допустимая температура

подачи:

до 115 °С



Vitomax 200-LW  
тип M241

### Водогрейные котлы Vitomax 200-LW - преимущества с первого взгляда:

- Коэффициент полезного действия котла: 92 %
- Трехходовая конструкция газоходов котла при низкой теплоснапряженности камеры сгорания ( $\leq 1,3 \text{ МВт/м}^3$ ) – гарантируют низкую эмиссию окислов азота.
- Отсутствуют ограничения по минимальному расходу теплоносителя - широкие проходы между жаровыми трубами и большое водонаполнение котлового блока обеспечивают эффективную естественную циркуляцию и гарантированную теплопередачу, в результате чего упрощается гидравлическая стыковка котла с системой.
- Не требуется дополнительная проставка для подающей магистрали, т.к. места для установки необходимых устройств безопасности находятся на водогрейном котле.
- Низкое сопротивление на стороне топочных газов благодаря конвективным теплообменным поверхностям с жаровыми трубами больших размеров.
- Высокое удобство обслуживания благодаря наличию водоохлаждаемых поворотных камер без обмуровки и поворотной крышки больших размеров, облегчающих чистку газоходов.
- Незначительные потери с излучением благодаря наличию эффективной охватывающей теплоизоляции толщиной 120 мм.
- Проходная монтажная площадка по верхней части водогрейного котла входит в объем поставки и облегчает проведение монтажа и технического обслуживания, а также предохраняет изоляцию от повреждения.





Водогрейный котел  
Vitomax 200-WS  
тип M250



Водогрейный котел  
Vitomax 200-WS в  
эксплуатации.

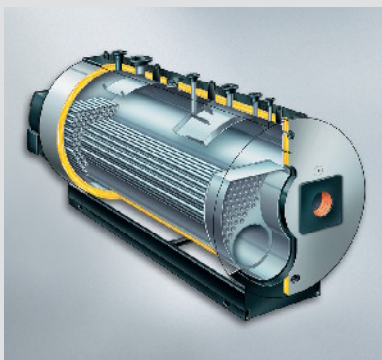


# Водогрейный котел Vitomax 200-WS

VITOMAX 200-WS

Водогрейный котел трехходовой конструкции Vitomax 200-WS, работающий на жидком и газообразном топливе.

- тип M250  
Тепловая мощность:  
от 2,6 до 11,63 МВт.  
Допустимое рабочее  
давление: 3 бар.  
Допустимая температура  
подачи: до 115 °С



Vitomax 200-WS  
тип M250

## Водогрейные котлы Vitomax 200-WS - преимущества с первого взгляда:

- Коэффициент полезного действия котла: 94 %
- Трехходовая конструкция газоходов котла при низкой теплонапряженности камеры сгорания ( $\leq 1,0$  МВт/м<sup>3</sup>) – гарантируют низкую эмиссию окислов азота.
- Отсутствуют ограничения по минимальному расходу теплоносителя - широкие проходы между жаровыми трубами и большое водонаполнение котлового блока обеспечивают эффективную естественную циркуляцию и гарантированную теплопередачу, в результате чего упрощается гидравлическая стыковка котла с системой.
- Дополнительный циркуляционный трубопровод в нижней части котла (байпас) служит для внутренней циркуляции котловой воды, тем самым обеспечивая оптимальную теплоаккумуляцию в котле.
- Низкое сопротивление на стороне топочных газов благодаря конвективным теплообменным поверхностям с жаровыми трубами больших размеров.
- Высокое удобство обслуживания благодаря наличию водоохлаждаемых поворотных камер без обмуровки и поворотной крышки больших размеров, облегчающих чистку газоходов.
- Незначительные потери с излучением благодаря наличию эффективной охватывающей теплоизоляции толщиной 100 мм.
- Проходная монтажная площадка по верхней части водогрейного котла входит в объем поставки и облегчает проведение монтажа и технического обслуживания, а также предохраняет изоляцию от повреждения.



Водогрейный котел Vitomax 300-LT тип M343 для работы на жидком и газообразном топливе.



Водогрейный котел Vitomax 300-LT в эксплуатации.



# Водогрейный котел Vitomax 300-LT

VITOMAX 300-LT

Водогрейный котел Vitomax 300-LT предназначен для работы на жидком и газообразном топливе.

■ тип M343

Тепловая мощность:

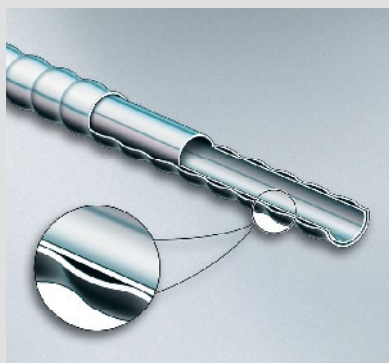
от 1,86 до 5,9 МВт.

Допустимое рабочее давление:  
6 бар

Допустимая температура  
подачи: до 115 °С



Водогрейный котел  
Vitomax 300-LT



Многослойные  
поверхности  
теплообмена  
Duplex

## Водогрейный котел Vitomax 300-LT преимущества с первого взгляда:

- Экономичный режим программируемой и погодозависимой теплогенерации с переменной температурой теплоносителя.
- Многослойные конвективные поверхности теплообмена обеспечивают высокую эксплуатационную надежность и длительный срок службы.
- Коэффициент полезного действия: 96%. При подключении к котлу теплообменника Vitotrans 300 утилизируется теплота конденсации, благодаря чему нормативный КПД возрастает еще на 10%.
- Низкая минимальная температура обратной магистрали, равная 38 °С при работе на жидком топливе и 45 °С при работе на газовом топливе.
- Незначительные потери с излучением благодаря наличию эффективной охватывающей теплоизоляции толщиной 120 мм.
- Трехходовая схема газоходов при низкой теплонпряженности камеры сгорания ( $\leq 1,2 \text{ МВт/м}^3$ ) – обеспечивает низкую эмиссию вредных веществ.
- Удобство технического обслуживания благодаря наличию поворотных камер без обмуровки и поворотной дверце большого размера, облегчающей чистку газоходов.
- Проходная монтажная площадка по верхней части водогрейного котла входит в объем поставки и облегчает проведение монтажа и технического обслуживания, а также предохраняет изоляцию от повреждения.
- Экономичная и надежная работа отопительной установки гарантируется системой цифрового программного управления Vitotronic. Стандартизированная телекоммуникационная шина LON-BUS позволяет полностью интегрировать Vitotronic в домовые системы диспетчерского управления.

# Шкаф управления Vitocontrol.



## Шкаф управления Vitocontrol.

Система цифрового программного управления с шкафом управления Vitocontrol и контроллером осуществляет автоматический контроль и управление работой котла во всех режимах эксплуатации.

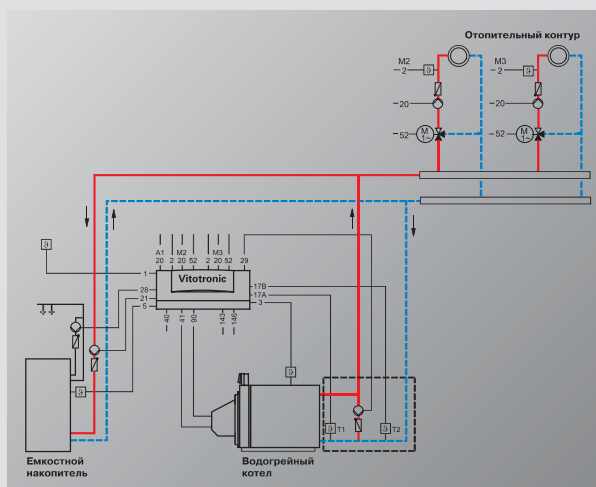
### Основные преимущества.

Решающими факторами бесперебойной, а значит, экономичной и безвредной для окружающей среды эксплуатации отопительных установок являются их контроль, управление и регулирование в основных и переходных режимах работы.

В своих разработках фирма Viessmann использует надежные и проверенные временем компоненты.

Шкаф управления Vitocontrol разрабатывается и изготавливается индивидуально для каждого котла. Информация о состоянии работы котла и его действующих параметрах выводится на фронтальную панель информативным дисплеем на соответствующем стране языке. Каждый шкаф управления содержит в себе следующие компоненты:

- корпус шкафа, выполненный по классу электробезопасности IP40 / IP54
- сетевой адаптер, главный выключатель, устройства безопасности, коммутирующие усилители, переключающие устройства, клеммные колодки
- устройства освещения шкафа, сервисные разъемы и подключения.



Шкаф управления

Гидравлическая схема – Водогрейный котел с подмешивающим насосом и трехходовым клапаном подмеса в обратной магистрали.





Доставка двух котлов Vitomax.



Погрузочно-разгрузочные работы.

Специфика производства водогрейных котлов Vitomax требует должной организации и проведения погрузочно-разгрузочных работ и транспортной доставки.

Фирма Viessmann предлагает уже готовые решения системных компонентов и поможет Вам организовать доставку оборудования прямо на место его установки. Наши опытные специалисты проконсультируют Вас и помогут в решении всех возникающих вопросов.

Большая часть котлов средней и большой мощности благодаря компактности конструкции имеют небольшие габаритные размеры, что значительно упрощает их установку и монтаж.

Все котлы имеют достаточное количество петель и проушин для крепления грузозахватных приспособлений.

Достоинством при проведении монтажных работ в помещении является наличие у котлов удобных проходных монтажных площадок, которые имеются в комплекте поставки. Благодаря этому упрощается проведение монтажных работ и осуществляется защита теплоизоляции котла от повреждений.

- Поставка котлов Vitomax осуществляется непосредственно с завода из Германии и проходит полную таможенную очистку на территории России.

# Программа поставок Vitomax 100-LW Vitomax 200-LW

## VITOMAX 100-LW

Водогрейный котел для работы на жидком и газообразном топливе двухходовой конструкции.

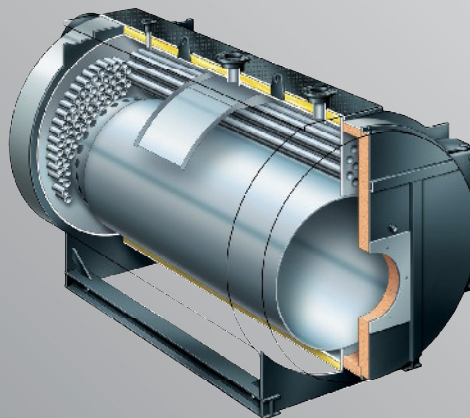
тип M155  
от 0,65 до 2,0 МВт.  
8 бар



## VITOMAX 100-LW

Водогрейный котел для работы на жидком и газообразном топливе с реверсивной камерой сгорания.

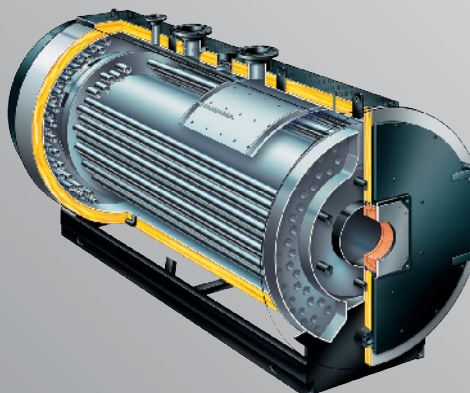
тип M148  
от 2 до 6,0 МВт  
6 / 10 бар



## VITOMAX 200-LW

Водогрейный котел для работы на жидком и газообразном топливе трехходовой конструкции.

тип M241  
от 2,1 до 19,5 МВт.  
6 / 10 бар.



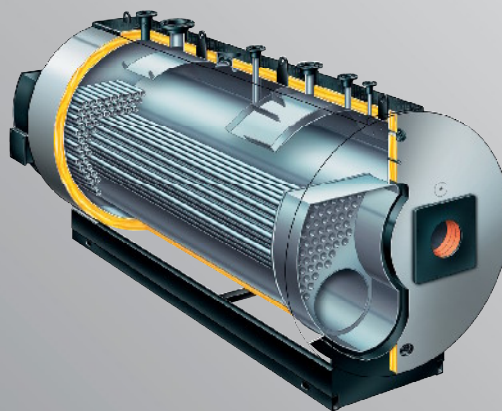


# Программа поставок Vitomax 200-WS Vitomax 300-LT

## VITOMAX 200-WS

Водогрейный котел для работы на жидком и газообразном топливе трехходовой конструкции.

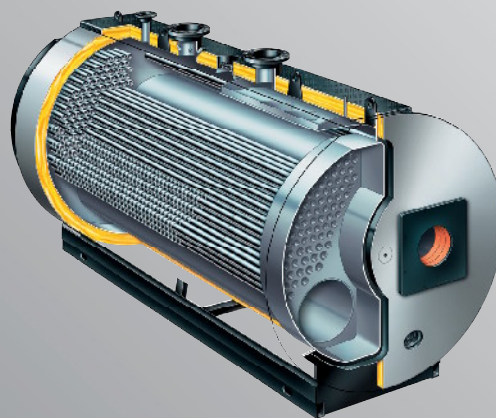
тип M250  
от 1,75 до 11,63 МВт.  
3 бар



## VITOMAX 300-LT

Водогрейный котел для работы на жидком и газообразном топливе трехходовой конструкции.

тип M343  
от 1,86 до 5,9 МВт.  
6 бар



# Современные методы конструирования и производства обеспечивают высокое качество и длительный срок службы.



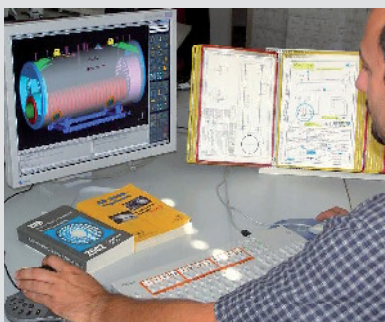
Сварка при оптимальных условиях даже для котла длиной больше 7 метров.

В конце автоматизированного производственного цикла все котлы Vitomax проходят многоступенчатый контроль качества изготовления, включая ультразвуковой и рентгенографический контроль качества сварных соединений, а также гидравлические испытания всей установки в целом.



Производство больших котлов Vitomax находится в городе Брандербурге под Берлином.

Высококвалифицированные специалисты гарантируют безупречное качество изготовления всей продукции Viessmann.



Наши водогрейные котлы производятся с использованием самых современных методов конструирования и соблюдения всех требований и норм безопасности эксплуатации.

Современное оборудование лазерной резки и плазменной сварки обеспечивает высокую точность изготовления элементов конструкции котла Vitomax.



Для российского исполнения согласно „Правилам устройства и безопасной эксплуатации паровых и водогрейных котлов“ котлы Vitomax оснащаются двумя предохранительными клапанами.

Котлы Vitomax на различных стадиях производства: начиная от 3D-моделирования и заканчивая ультразвуковым методом контроля качества.

Дополнительным достоинством котлов Vitomax является то, что необходимые для установки предохранительных устройств штуцеры уже имеются на котле. Также не требуется дополнительный промежуточный патрубок подающей магистрали.



Котлы Viessmann средней и большой мощности разрабатываются с помощью самых современных методов конструирования.

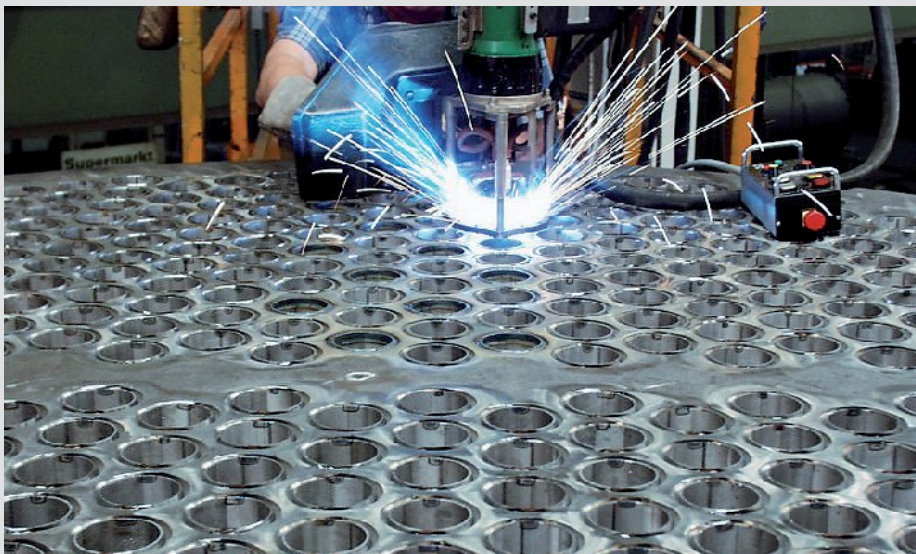
Так, характеристики внутренних напряжений анализируются с помощью современного метода FEM, что позволяет, в свою очередь, оптимизировать структуру материала труб и сварочных соединений.

Котлы Vitomax изготавливаются с высокой степенью автоматизации. В конце производственного цикла котлы большой и средней мощности испытываются испытательным давлением в 1,6 раза превышающим допустимое рабочее давление котла.

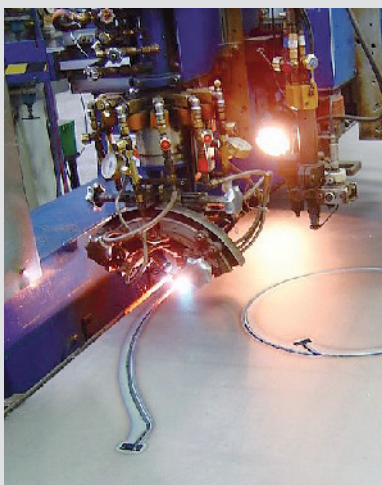
Все котлы средней и большой мощности изготавливаются небольшими сериями и по заказу.

Детальную техническую информацию об этих котлах приведена в многочисленных публикациях фирмы Viessmann, а именно: в техническом паспорте, в инструкции по проектированию, в материалах по проектированию котельных и современных систем отопления.

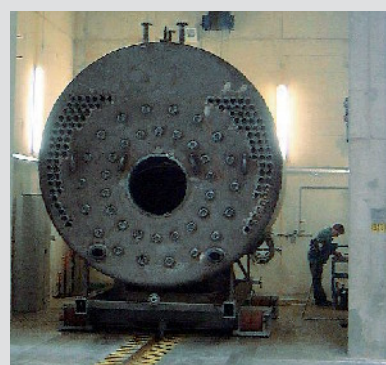
По всем возникающим вопросам просим обращаться в отдел котлов большой мощности нашей фирмы и к менеджерам, специализирующимся на продаже котлов Vitomax.



Сварка многослойной трубы.



Плазменная автоматическая резка



Рентгенографический контроль качества

# Новый стандарт программы поставок.



Viessmann предлагает отопительную технику для работы на жидком и газообразном топливе, древесине, солнечной энергии и тепловой энергии окружающей среды.



Отопительные системы мощностью от 1,5 до 20000 кВт предназначены как для частных домов, так и для крупных промышленных объектов. Мы предлагаем котельные установки на древесном топливе до 13 000 кВт.



Наша программа поставок различается как по цене, так и по исполнению. Она предполагает самые оптимальные решения для любого бюджета и любых потребностей.

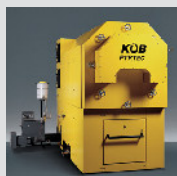


Все компоненты Viessmann идеально согласованы друг с другом и поэтому высокоэффективны как при проектировании так и при эксплуатации.

Настенные котлы для работы на жидком и газообразном топливе, в том числе конденсационная техника.



Компоненты отопительных систем



Котлы Kob от 35 до 1250 кВт.



Котлы Mawera от 110 до 13000 кВт.

Системы на возобновляемых источниках энергии для использования тепла окружающей среды, солнечной энергии и древесного топлива.

Напольные котлы для работы на жидком топливе и газе, в том числе конденсационная техника.



Группа компаний Viessmann видит свою основную задачу в своевременной поставке тепла своим клиентам на экономичной, комфортной для них и безопасной для окружающей среды основе.

Компания Viessmann владеет 12 заводами в Германии, Франции, Канаде, Китае и Польше. Ею создана разветвленная сеть крупных центров сбыта, как в самой Германии, так и в остальных 35 странах.

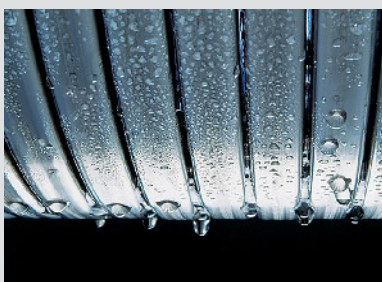
Во всем мире открыты 120 торговых филиалов компании. Таким образом, компания Viessmann является одним из крупнейших производителей отопительной техники на мировом рынке, где 50% всего оборота предприятия предназначено для экспорта.

Основными ценностями для компании Viessmann являются ответственный подход к окружающей среде, обществу и справедливое отношение к партнерам и сотрудникам, а также стремление в достижении совершенства и максимальной эффективности во всех производственных процессах. Это касается всех наших сотрудников, и тем самым, всей компании, которая благодаря своей продукции и предлагаемым услугам предоставляет своему клиенту наибольшую выгоду.

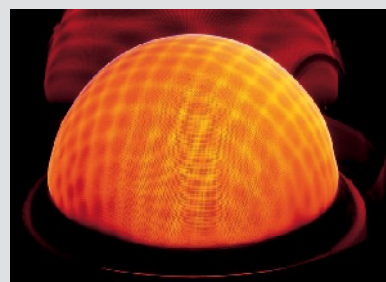


Новый учебно-информационный центр Viessmann.

Исследования и разработки.



Теплообменные поверхности Inox-Radial из высококачественной легированной стали.



Газовая горелка Matrix выделяет минимум вредных веществ.

Группа компаний Viessmann

**VISSMANN**  
climate of innovation

**weso**  
Das Plus beim Guss

**SATAG**  
Wärme aus der Natur

**MAWERA**  
...aus Holz wird Energie

**KOB**  
Wärme aus Holz



ООО „Виссманн“  
ул. Вешних вод, д. 14  
Тел. (495) 775-8283  
Факс. (495) 775-8284  
[www.viessmann.ru](http://www.viessmann.ru)

Ваш партнер: